



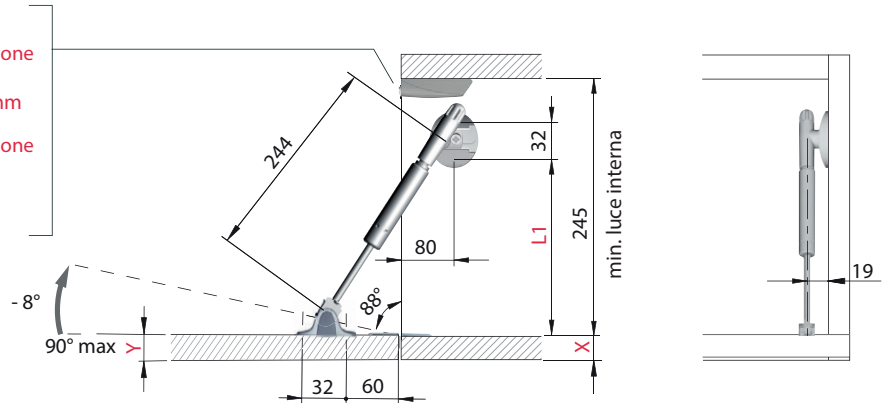


Schema di foratura fermo per anta ribaltabile Kraby L244 mm

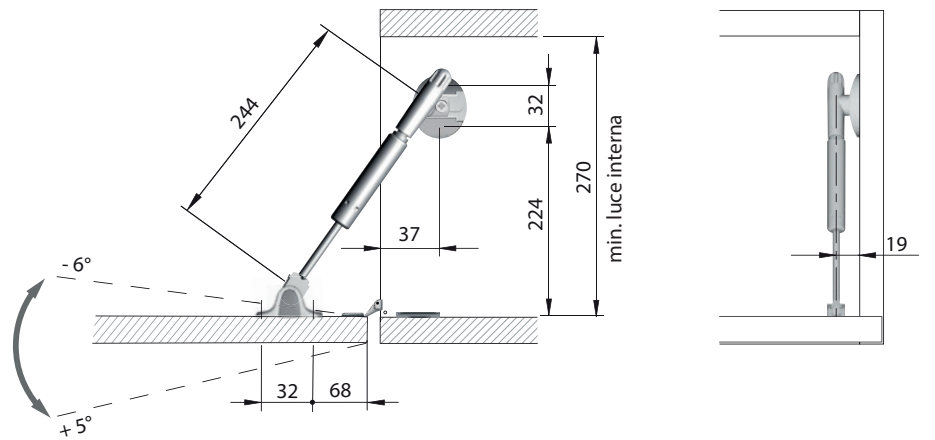
Schema foratura con cerniere Kimana

-  - Magnete K Lock
- Incasso o applicazione
-  - K Push Tech 20 mm
- con magnete
- Incasso o applicazione

Cabine (X)		Anta (Y)		L1
16 mm	4 mm	16 mm	2 mm	197
16 mm	4 mm	19 mm	-	199
18 mm	2 mm	18 mm	-	197
19 mm	-	16 mm	2 mm	193
19 mm	-	19 mm	-	195
20 mm	-	20 mm	-	195



Schema foratura con cerniere con fondello senza Push to Open



Schema foratura con cerniere con fondello con Push to Open

