

Gebrauchs- und Montageanweisung Induktionskochfelder



Lesen Sie **unbedingt** die Gebrauchs- und Montageanweisung vor
Aufstellung – Installation – Inbetriebnahme.
Dadurch schützen Sie sich und vermeiden Schäden.

Inhalt

Sicherheitshinweise und Warnungen	5
Ihr Beitrag zum Umweltschutz	16
Übersicht	17
Kochfeld	17
KM 7679 FR, KM 7679 FL, KM 7879 FL	17
KM 7629 FX, KM 7699 FR, KM 7899 FL	18
KM 7689 FL	19
Bedien- und Anzeigeelemente	20
Kochzonendaten	22
Erste Inbetriebnahme	25
Kochfeld erstmalig reinigen	25
Kochfeld erstmalig in Betrieb nehmen	25
Miele@home	26
Con@ctivity	29
Induktion	32
Funktionsweise	32
Kochgeschirr	32
Geräusche	34
Tipps zum Energiesparen	35
Einstellbereich	36
Bedienung	37
Bedienprinzip	37
Kochfeld einschalten	38
Leistungsstufe einstellen	38
Kochzone/Kochfeld ausschalten	38
Restwärmeanzeige	38
TempControl	39
Leistungsstufe einstellen - erweiterter Einstellbereich	42
PowerFlex Kochbereich	42
Ankochautomatik	43
Booster	44
Warmhalten/Erwärmen	45
Freigabetaste für CookAssist-Funktionen	46
Timer	47
Kurzzeit	47
Kochzone automatisch ausschalten	48

Zusatzfunktionen	49
Stop&Go.....	49
Recall.....	49
Wischschutz.....	50
Demonstrationsmodus.....	50
Kochfelddaten anzeigen lassen.....	50
Sicherheitseinrichtungen	51
Inbetriebnahmesperre/Verriegelung.....	51
Sicherheitsausschaltung.....	53
Überhitzungsschutz.....	54
Programmierung	55
Angaben für Prüfinstitute	60
Reinigung und Pflege	61
Was tun, wenn	63
Nachkaufbares Zubehör	67
Kundendienst	68
Kontakt bei Störungen.....	68
Typenschild.....	68
Garantie.....	68
Installation	69
Sicherheitshinweise zum Einbau.....	69
Sicherheitsabstände.....	70
Hinweise zum Einbau.....	74
Aufliegender Einbau.....	74
Flächenbündiger Einbau.....	75
Einbaumaße – aufliegend.....	76
KM 7679 FR.....	76
KM 7689 FL.....	77
KM 7699 FR.....	78
KM 7679 FL, KM 7879 FL.....	79
KM 7899 FL.....	80
Aufliegender Einbau.....	81
Einbaumaße – flächenbündig.....	82
KM 7629 FX.....	82
KM 7689 FL.....	83
KM 7679 FL, KM 7879 FL.....	84
KM 7899 FL.....	85

Inhalt

Flächenbündiger Einbau.....	86
Elektroanschluss	87
Produktdatenblätter	90
Konformitätserklärung.....	93

Sicherheitshinweise und Warnungen

Dieses Kochfeld entspricht den vorgeschriebenen Sicherheitsbestimmungen. Ein unsachgemäßer Gebrauch kann jedoch zu Schäden an Personen und Sachen führen.

Lesen Sie die Gebrauchs- und Montageanweisung aufmerksam durch, bevor Sie das Kochfeld in Betrieb nehmen. Sie enthält wichtige Hinweise für den Einbau, die Sicherheit, den Gebrauch und die Wartung. Dadurch schützen Sie sich und vermeiden Schäden am Kochfeld.

Entsprechend der Norm IEC 60335-1 weist Miele ausdrücklich darauf hin, das Kapitel zur Installation des Kochfeldes sowie die Sicherheitshinweise und Warnungen unbedingt zu lesen und zu befolgen.

Miele kann nicht für Schäden verantwortlich gemacht werden, die infolge von Nichtbeachtung dieser Hinweise verursacht werden.

Bewahren Sie die Gebrauchs- und Montageanweisung auf, und geben Sie sie einem eventuellen Nachbesitzer weiter.

Sicherheitshinweise und Warnungen

Bestimmungsgemäße Verwendung

- ▶ Dieses Kochfeld ist für die Verwendung im Haushalt und in haushaltsüblichen Aufstellumgebungen bestimmt.
- ▶ Dieses Kochfeld ist nicht für die Verwendung im Außenbereich bestimmt.
- ▶ Verwenden Sie das Kochfeld ausschließlich im haushaltsüblichen Rahmen zum Zubereiten und Warmhalten von Speisen. Alle anderen Anwendungsarten sind unzulässig.
- ▶ Personen, die aufgrund ihrer physischen, sensorischen oder geistigen Fähigkeiten oder ihrer Unerfahrenheit oder Unkenntnis nicht in der Lage sind, das Kochfeld sicher zu bedienen, müssen bei der Bedienung beaufsichtigt werden. Diese Personen dürfen das Kochfeld nur ohne Aufsicht bedienen, wenn es ihnen so erklärt wurde, dass sie es sicher bedienen können. Sie müssen mögliche Gefahren einer falschen Bedienung erkennen und verstehen können.

Kinder im Haushalt

- ▶ Kinder unter 8 Jahren müssen vom Kochfeld ferngehalten werden, es sei denn, sie werden ständig beaufsichtigt.
- ▶ Kinder ab 8 Jahren dürfen das Kochfeld nur ohne Aufsicht bedienen, wenn ihnen das Kochfeld so erklärt wurde, dass sie es sicher bedienen können. Kinder müssen mögliche Gefahren einer falschen Bedienung erkennen und verstehen können.
- ▶ Kinder dürfen das Kochfeld nicht ohne Aufsicht reinigen.
- ▶ Beaufsichtigen Sie Kinder, die sich in der Nähe des Kochfeldes aufhalten. Lassen Sie Kinder niemals mit dem Kochfeld spielen.
- ▶ Das Kochfeld wird bei Betrieb heiß und bleibt es noch einige Zeit nach dem Ausschalten. Halten Sie Kinder vom Kochfeld fern, bis es so weit abgekühlt ist, dass jegliche Verbrennungsgefahr ausgeschlossen ist.
- ▶ Verbrennungsgefahr. Bewahren Sie keine Gegenstände, die für Kinder von Interesse sein könnten, in Stauräumen über oder hinter dem Kochfeld auf. Die Kinder werden sonst dazu verleitet, auf das Gerät zu klettern.
- ▶ Verbrennungs- und Verbrühungsgefahr. Drehen Sie Topf- und Pfannengriffe zur Seite über die Arbeitsfläche, damit Kinder sie nicht herunterziehen und sich verbrennen können.
- ▶ Erstickungsgefahr. Kinder können sich beim Spielen in Verpackungsmaterial (z. B. Folien) einwickeln oder es sich über den Kopf ziehen und ersticken. Halten Sie Verpackungsmaterial von Kindern fern.
- ▶ Nutzen Sie die Inbetriebnahmesperre, damit Kinder das Kochfeld nicht unbeaufsichtigt einschalten können. Wenn Sie das Kochfeld verwenden, schalten Sie die Verriegelung ein, damit Kinder die (gewählten) Einstellungen nicht verändern können.

Sicherheitshinweise und Warnungen

Technische Sicherheit

- ▶ Durch unsachgemäße Installations- und Wartungsarbeiten oder Reparaturen können erhebliche Gefahren für den Benutzer entstehen. Installations- und Wartungsarbeiten oder Reparaturen dürfen nur von Miele autorisierten Fachkräften durchgeführt werden.
- ▶ Beschädigungen am Kochfeld können Ihre Sicherheit gefährden. Kontrollieren Sie das Kochfeld auf sichtbare Schäden. Nehmen Sie niemals ein beschädigtes Kochfeld in Betrieb.
- ▶ Der zuverlässige und sichere Betrieb des Kochfeldes ist nur dann gewährleistet, wenn es an das öffentliche Stromnetz angeschlossen ist.
- ▶ Das Kochfeld darf nicht an Inselwechselrichter angeschlossen werden, die bei einer autonomen Stromversorgung, z. B. **Solarstromversorgung**, eingesetzt werden. Beim Einschalten des Kochfeldes kann es sonst durch Spannungsspitzen zu einer Sicherheitsausschaltung kommen. Die Elektronik kann beschädigt werden.
- ▶ Die elektrische Sicherheit des Kochfeldes ist nur dann gewährleistet, wenn es an ein vorschriftsmäßig installiertes Schutzleitersystem angeschlossen wird. Diese grundlegende Sicherheitsvoraussetzung muss vorhanden sein. Lassen Sie im Zweifelsfall die Elektroinstallation durch eine Elektrofachkraft prüfen.
- ▶ Die Anschlussdaten (Frequenz und Spannung) auf dem Typenschild des Kochfeldes müssen unbedingt mit denen des Elektronetzes übereinstimmen, damit keine Schäden am Kochfeld auftreten. Vergleichen Sie diese Daten vor dem Anschließen. Fragen Sie im Zweifelsfall eine Elektrofachkraft.
- ▶ Mehrfachsteckdosen oder Verlängerungskabel gewähren nicht die nötige Sicherheit (Brandgefahr). Schließen Sie das Kochfeld damit nicht an das Elektronetz an.
- ▶ Verwenden Sie das Kochfeld nur im eingebauten Zustand, damit die sichere Funktion gewährleistet ist.

Sicherheitshinweise und Warnungen

- ▶ Dieses Kochfeld darf nicht an nicht stationären Aufstellungsorten (z. B. Schiffen) betrieben werden.
- ▶ Das Berühren spannungsführender Anschlüsse sowie das Verändern des elektrischen und mechanischen Aufbaus gefährden Sie und führen möglicherweise zu Funktionsstörungen des Kochfeldes. Öffnen Sie niemals das Gehäuse des Kochfeldes.
- ▶ Garantieansprüche gehen verloren, wenn das Kochfeld nicht von einem von Miele autorisierten Kundendienst repariert wird.
- ▶ Nur bei Originalersatzteilen gewährleistet Miele, dass sie die Sicherheitsanforderungen erfüllen. Defekte Bauteile dürfen nur gegen solche ausgetauscht werden.
- ▶ Das Kochfeld ist nicht für den Betrieb mit einer externen Zeitschaltuhr oder einem Fernbedienungssystem bestimmt.
- ▶ Das Kochfeld muss von einer Elektrofachkraft an das Elektronetz angeschlossen werden (siehe Kapitel „Installation“, Abschnitt „Elektroanschluss“).
- ▶ Wenn die Netzanschlussleitung beschädigt ist, muss sie von einer Elektrofachkraft durch eine spezielle Netzanschlussleitung ersetzt werden (siehe Kapitel „Installation“, Abschnitt „Elektroanschluss“).
- ▶ Bei Installations- und Wartungsarbeiten sowie Reparaturen muss das Kochfeld vollständig vom Elektronetz getrennt sein. Stellen Sie dies sicher, indem Sie
 - die Sicherungen der Elektroinstallation ausschalten oder
 - die Schraubsicherungen der Elektroinstallation ganz heraus-schrauben oder
 - den Netzstecker (falls vorhanden) aus der Steckdose ziehen. Ziehen Sie dabei nicht an der Netzanschlussleitung, sondern am Netzstecker.

Sicherheitshinweise und Warnungen

- ▶ **Stromschlaggefahr.** Nehmen Sie das Kochfeld bei einem Defekt oder bei Brüchen, Sprüngen oder Rissen in der Glaskeramikscheibe nicht in Betrieb oder schalten Sie es sofort aus. Trennen Sie das Kochfeld vom Elektronetz. Fordern Sie den Kundendienst an.
- ▶ Wenn das Kochfeld hinter einer Möbelfront (z. B. einer Tür) eingebaut wurde, schließen Sie die Möbelfront niemals, während Sie das Kochfeld verwenden. Hinter der geschlossenen Möbelfront stauen sich Wärme und Feuchtigkeit. Dadurch können Kochfeld, Umbauschrank und Fußboden beschädigt werden. Schließen Sie die Möbelfront erst, wenn die Restwärmeanzeigen erloschen sind.

Sachgemäßer Gebrauch

- ▶ Das Kochfeld wird bei Betrieb heiß und bleibt es noch einige Zeit nach dem Ausschalten. Erst wenn die Restwärmeanzeigen erloschen sind, besteht keine Verbrennungsgefahr mehr.
- ▶ Öle und Fette können sich bei Überhitzung entzünden. Lassen Sie das Kochfeld bei Arbeiten mit Ölen und Fetten niemals unbeaufsichtigt. Löschen Sie niemals Öl- und Fettbrände mit Wasser. Schalten Sie das Kochfeld aus.
Ersticken Sie die Flammen vorsichtig mit einem Deckel oder einer Löschdecke.
- ▶ Lassen Sie das Kochfeld während des Betriebes nicht unbeaufsichtigt. Beaufsichtigen Sie kurze Koch- und Bratvorgänge dauerhaft.
- ▶ Flammen können die Fettfilter einer Dunstabzugshaube in Brand setzen. Flambieren Sie niemals unter einer Dunstabzugshaube.
- ▶ Wenn Spraydosen, leicht entzündbare Flüssigkeiten oder brennbare Materialien erwärmt werden, können sie sich entzünden. Bewahren Sie daher leicht entflammbare Gegenstände niemals in Schubladen direkt unter dem Kochfeld auf. Eventuell vorhandene Besteckkästen müssen aus hitzebeständigem Material sein.
- ▶ Erhitzen Sie niemals Kochgeschirr ohne Inhalt.
- ▶ In geschlossenen Dosen entsteht beim Einkochen und Erhitzen Überdruck, durch den sie platzen können. Verwenden Sie das Kochfeld nicht zum Einkochen und Erhitzen von Dosen.
- ▶ Wenn das Kochfeld abgedeckt wird, besteht bei versehentlichem Einschalten oder vorhandener Restwärme die Gefahr, dass das Material der Abdeckung sich entzündet, zerspringt oder schmilzt. Decken Sie das Kochfeld niemals ab, z. B. mit Abdeckplatten, einem Tuch oder einer Schutzfolie.

Sicherheitshinweise und Warnungen

- ▶ Bei eingeschaltetem Kochfeld, versehentlichem Einschalten oder vorhandener Restwärme besteht die Gefahr, dass sich auf dem Kochfeld abgelegte metallische Gegenstände erhitzen. Andere Materialien können schmelzen oder sich entzünden. Feuchte Topfdeckel können sich festsaugen. Verwenden Sie das Kochfeld nicht als Ablagefläche. Schalten Sie die Kochzonen nach Gebrauch aus.
- ▶ Sie können sich am heißen Kochfeld verbrennen. Schützen Sie Ihre Hände bei allen Arbeiten am heißen Kochfeld mit Topfhandschuhen oder Topflappen. Verwenden Sie nur trockene Handschuhe oder Topflappen. Nasse oder feuchte Textilien leiten die Wärme besser und können Verbrennungen durch Dampf verursachen.
- ▶ Wenn Sie ein Elektrogerät (z. B. Handmixer) in der Nähe des Kochfeldes verwenden, achten Sie darauf, dass die Netzanschlussleitung nicht mit dem heißen Kochfeld in Berührung kommt. Die Isolierung der Anschlussleitung könnte beschädigt werden.
- ▶ Salz, Zucker oder Sandkörner, z. B. vom Gemüse putzen, können Kratzer verursachen, wenn sie unter den Geschirrboden gelangen. Achten Sie darauf, dass die Glaskeramikscheibe und der Geschirrboden sauber sind, bevor Sie Kochgeschirr aufsetzen.
- ▶ Herabfallende Gegenstände (auch leichte Gegenstände wie Salzstreuer) können Risse oder Brüche in der Glaskeramikscheibe verursachen. Achten Sie darauf, dass keine Gegenstände auf die Glaskeramikscheibe fallen.
- ▶ Heiße Gegenstände auf den Sensortasten und Anzeigen können die darunter liegende Elektronik beschädigen. Stellen Sie niemals heiße Töpfe oder Pfannen auf den Sensortasten und Anzeigen ab.

Sicherheitshinweise und Warnungen

- ▶ Wenn Zucker, zuckerhaltige Speisen, Kunststoff oder Alufolie auf das heiße Kochfeld gelangen und schmelzen, beschädigen sie beim Erkalten die Glaskeramikscheibe. Schalten Sie das Kochfeld sofort aus und schaben Sie diese Stoffe sofort mit einem Glasschaber gründlich ab. Ziehen Sie dabei Topfhandschuhe an. Reinigen Sie die Glaskeramikscheibe mit einem Glaskeramikreiniger nach, sobald sie abgekühlt ist.
- ▶ Leerkochende Töpfe können zu Schäden an der Glaskeramikscheibe führen. Lassen Sie das Kochfeld während des Betriebs nicht unbeaufsichtigt.
- ▶ Raue Topf- und Pfannenböden verkratzen die Glaskeramikscheibe. Verwenden Sie nur Töpfe und Pfannen mit glattem Boden.
- ▶ Heben Sie das Kochgeschirr zum Versetzen an. So vermeiden Sie Schlieren durch Abrieb und Kratzer.
- ▶ Aufgrund der hohen Aufheizgeschwindigkeit kann unter Umständen die Temperatur am Boden des Kochgeschirrs innerhalb kürzester Zeit die Selbstentzündungstemperatur von Ölen oder Fetten erreichen. Lassen Sie das Kochfeld während des Betriebs nicht unbeaufsichtigt.
- ▶ Erhitzen Sie Fette und Öle maximal 1 Minute und verwenden Sie dazu niemals den Booster.
- ▶ Nur für Personen mit einem Herzschrittmacher: In unmittelbarer Nähe des eingeschalteten Kochfeldes entsteht ein elektromagnetisches Feld. Eine Beeinträchtigung des Herzschrittmachers ist jedoch unwahrscheinlich. Wenden Sie sich im Zweifelsfall an den Hersteller des Herzschrittmachers oder an Ihren Arzt.
- ▶ Das elektromagnetische Feld des eingeschalteten Kochfeldes kann die Funktion magnetisierbarer Gegenstände beeinträchtigen. Kreditkarten, Speichermedien, Taschenrechner usw. dürfen sich nicht in unmittelbarer Nähe des eingeschalteten Kochfeldes befinden.

Sicherheitshinweise und Warnungen

- ▶ Metallische Gegenstände, die in einer Schublade unter dem Kochfeld aufbewahrt werden, können bei längerer, intensiver Benutzung des Kochfeldes heiß werden.
- ▶ Wenn sich unter dem eingebauten Kochfeld eine Schublade befindet, bewahren Sie keine spitzen oder kleinen Gegenstände, Papier, Servietten usw. in der Schublade auf. Diese Gegenstände können durch die Lüftungsschlitze in das Gehäuse eindringen oder angesaugt werden können und so das Kühlluftgebläse beschädigen oder die Kühlung beeinträchtigen.
- ▶ Verwenden Sie auf einer Kochzone, einer Bräterzone oder einem PowerFlex-Kochbereich niemals 2 Kochgeschirre gleichzeitig.
- ▶ Wenn das Kochgeschirr nur teilweise auf der Koch- oder Bräterzone steht, können die Griffe unter Umständen sehr heiß werden. Setzen Sie das Kochgeschirr immer mittig auf die Koch- oder Bräterzone.

Reinigung und Pflege

- ▶ Der Dampf eines Dampfreinigers kann an spannungsführende Teile gelangen und einen Kurzschluss verursachen. Verwenden Sie zur Reinigung des Kochfeldes niemals einen Dampfreiniger.
- ▶ Wenn das Kochfeld über einem Pyrolysebackofen oder -herd eingebaut ist, nehmen Sie das Kochfeld während des Pyrolysevorgangs nicht in Betrieb, da der Überhitzungsschutz des Kochfeldes auslösen kann (siehe Kapitel „Sicherheitseinrichtungen“, Abschnitt „Überhitzungsschutz“).

Ihr Beitrag zum Umweltschutz

Entsorgung der Transportverpackung

Die Verpackung schützt das Gerät vor Transportschäden. Die Verpackungsmaterialien sind nach umweltverträglichen und entsorgungstechnischen Gesichtspunkten ausgewählt und deshalb recycelbar.

Das Rückführen der Verpackung in den Materialkreislauf spart Rohstoffe und verringert das Abfallaufkommen. Ihr Fachhändler nimmt die Verpackung zurück.

Entsorgung des Altgerätes

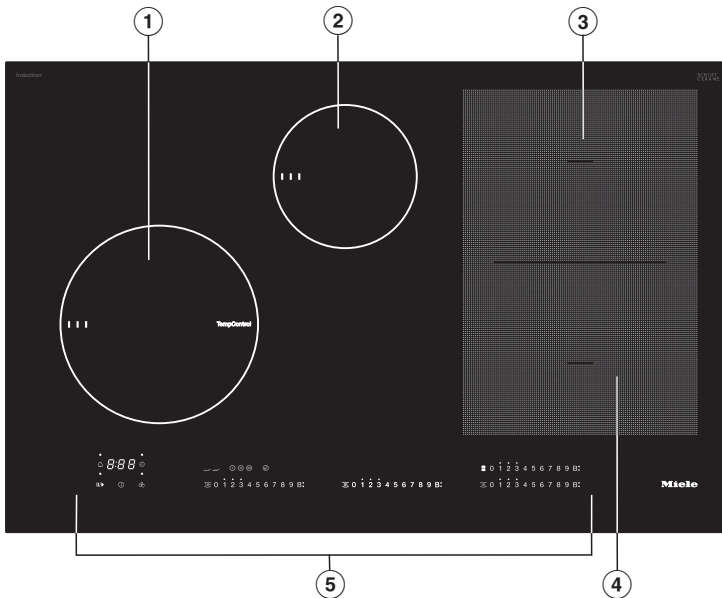
Elektro- und Elektronikgeräte enthalten vielfach wertvolle Materialien. Sie enthalten auch bestimmte Stoffe, Gemische und Bauteile, die für ihre Funktion und Sicherheit notwendig waren. Im Hausmüll sowie bei nicht sachgemäßer Behandlung können sie der menschlichen Gesundheit und der Umwelt schaden. Geben Sie Ihr Altgerät deshalb auf keinen Fall in den Hausmüll.



Nutzen Sie stattdessen die offiziellen, eingerichteten Sammel- und Rücknahmestellen zur Abgabe und Verwertung der Elektro- und Elektronikgeräte bei Kommune, Händler oder Miele. Für das Löschen etwaiger personenbezogener Daten auf dem zu entsorgenden Altgerät sind Sie gesetzmäßig eigenverantwortlich. Bitte sorgen Sie dafür, dass Ihr Altgerät bis zum Abtransport kindersicher aufbewahrt wird.

Kochfeld

KM 7679 FR, KM 7679 FL, KM 7879 FL

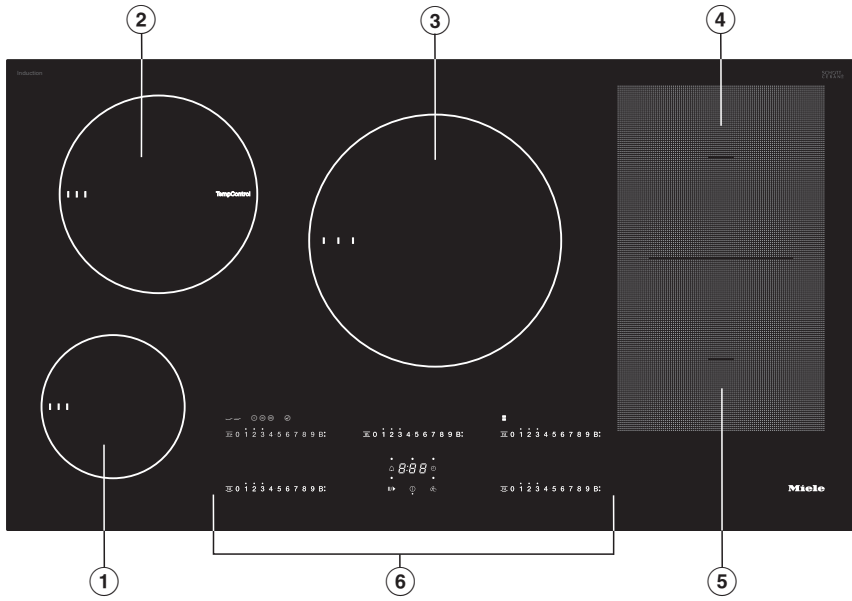


- ① Kochzone mit TempControl* und TwinBooster
- ② Kochzone mit TwinBooster
- ③ PowerFlex-Kochzone mit TwinBooster
- ④ PowerFlex-Kochzone mit TwinBooster
- ③④ kombinierbar zum PowerFlex-Kochbereich
- ⑤ Bedien- und Anzeigeelemente

* die Glaskeramikscheibe ist bei einigen Kochfeldern in der Mitte der Kochzone mit TempControl durchsichtig, und der Temperaturfühler ist sichtbar.

Übersicht

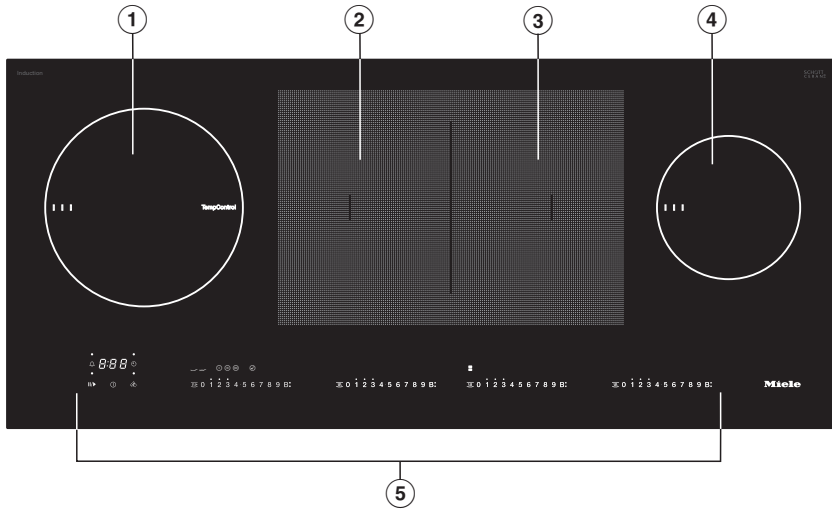
KM 7629 FX, KM 7699 FR, KM 7899 FL



- ① Kochzone mit TwinBooster
- ② Kochzone mit TempControl* und TwinBooster
- ③ Kochzone mit TwinBooster
- ④ PowerFlex-Kochzone mit TwinBooster
- ⑤ PowerFlex-Kochzone mit TwinBooster
- ④⑤ kombinierbar zum PowerFlex-Kochbereich
- ⑥ Bedien- und Anzeigeelemente

* die Glaskeramikscheibe ist bei einigen Kochfeldern in der Mitte der Kochzone mit TempControl durchsichtig, und der Temperaturfühler ist sichtbar.

KM 7689 FL

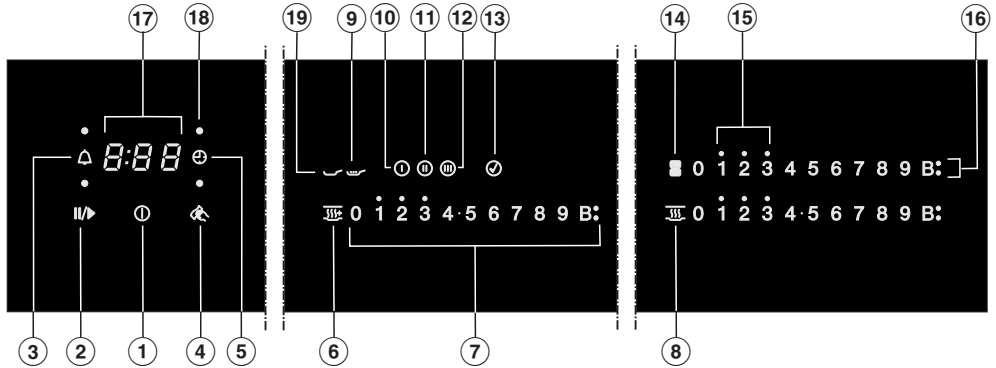


- ① Kochzone mit TempControl* und TwinBooster
- ② PowerFlex-Kochzone mit TwinBooster
- ③ PowerFlex-Kochzone mit TwinBooster
- ②③ kombinierbar zum PowerFlex-Kochbereich
- ④ Kochzone mit TwinBooster
- ⑤ Bedien- und Anzeigeelemente

* die Glaskeramikscheibe ist bei einigen Kochfeldern in der Mitte der Kochzone mit TempControl durchsichtig, und der Temperaturfühler ist sichtbar.

Übersicht


Bedien- und Anzeigeelemente



Sensortasten


- ① Sensortaste Ein/Aus
 Zum Ein- und Ausschalten des Kochfelds
- ② Sensortaste
 Zum Ein- und Ausschalten der Stop&Go-Funktion
- ③ Sensortaste
 Zum Einstellen einer Kurzzeit
- ④ Sensortaste
 Zum Ein- und Ausschalten des Wischschilds
- ⑤ Sensortaste
 Zum Einstellen einer Ausschaltzeit
- ⑥ Sensortaste
 Zum Ein- und Ausschalten der Warmhalten Plus-Funktion
- ⑦ Zahlenstrang
 Zum Einstellen von:
 - Leistungsstufen
 - Zeiten für den Timer
- ⑧ Sensortaste
 Zum Ein- und Ausschalten der Warmhalten-Funktion
- ⑨ Sensortaste
 Zum Ein- und Ausschalten der TempControl Köchelstufe
- ⑩ Sensortaste
 Zum Ein- und Ausschalten der TempControl Bratstufe 1
- ⑪ Sensortaste
 Zum Ein- und Ausschalten der TempControl Bratstufe 2
- ⑫ Sensortaste
 Zum Ein- und Ausschalten der TempControl Bratstufe 3
- ⑬ Sensortaste
 Zum Bestätigen von CookAssist-Funktionen
- ⑭ Sensortaste
 Zum manuellen zusammenschalten/ trennen von PowerFlex Kochzonen

Anzeigen/Kontrollleuchten

- ⑮ Kontrollleuchte •
Zeigt die Höhe der Restwärme an
- ⑯ Kontrollleuchte • und ••
Zeigt die Boosterstufe an
- ⑰ Timer-Anzeige
0:00 bis Zeit
9:59
LOC Inbetriebnahmesperre/
 Verriegelung aktiviert
dE Demonstrationsmodus
 aktiviert
- ⑱ Kontrollleuchte •
Zeigt die gewählte Kochzone für eine
Ausschaltzeit an
- ⑲ Kontrollleuchte 
Zeigt an, dass die Kochzone die
TempControl-Funktion hat

Übersicht


Kochzonendaten

KM 7679 FR, KM 7679 FL, KM 7879 FL			
Kochzone	Größe in cm		Max. Leistung in Watt bei 230 V ³
	Ø ¹	 ²	
①	16–22	–	normal 2.300 TwinBooster, Stufe 1 3.000 TwinBooster, Stufe 2 3.650
②	10–16	–	normal 1.400 TwinBooster, Stufe 1 1.700 TwinBooster, Stufe 2 2.200
③	15–23	19x23	normal 2.100 TwinBooster, Stufe 1 3.000 TwinBooster, Stufe 2 3.650
④	15–23	19x23	normal 2.100 TwinBooster, Stufe 1 3.000 TwinBooster, Stufe 2 3.650
③ + ④	22–23	23x39	normal 3.400 TwinBooster, Stufe 1 4.800 TwinBooster, Stufe 2 7.300
Gesamt			7.300

¹ Innerhalb des angegebenen Bereiches können Sie Kochgeschirr mit jedem beliebigen Bodendurchmesser verwenden.

² Der angegebene Bereich entspricht der maximalen Bodenfläche des verwendbaren Kochgeschirrs.

³ Die angegebene Leistung kann je nach Größe und Material des Kochgeschirrs variieren.


KM 7629 FX, KM 7699 FR, KM 7899 FL				
Kochzone	Größe in cm		Max. Leistung in Watt bei 230 V ³	
	∅ ¹	 ²		
①	10–16	–	normal TwinBooster, Stufe 1 TwinBooster, Stufe 2	1.400 1.700 2.200
②	16–22	–	normal TwinBooster, Stufe 1 TwinBooster, Stufe 2	2.300 3.000 3.650
③	18–28	–	normal TwinBooster, Stufe 1 TwinBooster, Stufe 2	2.600 3.000 3.650
④	15–23	19x23	normal TwinBooster, Stufe 1 TwinBooster, Stufe 2	2.100 3.000 3.650
⑤	15–23	19x23	normal TwinBooster, Stufe 1 TwinBooster, Stufe 2	2.100 3.000 3.650
④ + ⑤	22–23	23x39	normal TwinBooster, Stufe 1 TwinBooster, Stufe 2	3.400 4.800 7.300
			Gesamt	11.000

¹ Innerhalb des angegebenen Bereiches können Sie Kochgeschirr mit jedem beliebigen Bodendurchmesser verwenden.

² Der angegebene Bereich entspricht der maximalen Bodenfläche des verwendbaren Kochgeschirrs.

³ Die angegebene Leistung kann je nach Größe und Material des Kochgeschirrs variieren.

Übersicht

KM 7689 FL			
Kochzone	Größe in cm		Max. Leistung in Watt bei 230 V ³
	∅ ¹	 ²	
①	16–22	–	normal 2.300 TwinBooster, Stufe 1 3.000 TwinBooster, Stufe 2 3.650
②	15–23	19x23	normal 2.100 TwinBooster, Stufe 1 3.000 TwinBooster, Stufe 2 3.650
③	15–23	19x23	normal 2.100 TwinBooster, Stufe 1 3.000 TwinBooster, Stufe 2 3.650
④	10–16	–	normal 1.400 TwinBooster, Stufe 1 1.700 TwinBooster, Stufe 2 2.200
② + ③	22–23	23x39	normal 3.400 TwinBooster, Stufe 1 4.800 TwinBooster, Stufe 2 7.300
			Gesamt 7.300

¹ Innerhalb des angegebenen Bereiches können Sie Kochgeschirr mit jedem beliebigen Bodendurchmesser verwenden.

² Der angegebene Bereich entspricht der maximalen Bodenfläche des verwendbaren Kochgeschirrs.

³ Die angegebene Leistung kann je nach Größe und Material des Kochgeschirrs variieren.

- Kleben Sie das Typenschild, das sich bei den mitgelieferten Unterlagen befindet, an die dafür vorgesehene Stelle im Kapitel „Kundendienst“.
- Entfernen Sie eventuell angebrachte Schutzfolien und Aufkleber.

Kochfeld erstmalig reinigen

- Wischen Sie Ihr Kochfeld vor dem ersten Benutzen mit einem feuchten Tuch ab und trocknen Sie es ab.

Kochfeld erstmalig in Betrieb nehmen

Die Bauteile aus Metall sind mit einem Pflegemittel geschützt. Wenn das Kochfeld das erste Mal in Betrieb genommen wird, entstehen dadurch Gerüche und eventuell Dunst. Auch durch die Erwärmung der Induktionsspulen entsteht in den ersten Betriebsstunden Geruch. Bei jeder folgenden Benutzung verringert sich der Geruch und verschwindet schließlich ganz.

Der Geruch und eventuell auftretender Dunst weisen nicht auf einen Falschluss oder Gerätedefekt hin und sind nicht gesundheitsschädlich.

Beachten Sie, dass die Aufheizzeit bei Induktionskochfeldern sehr viel kürzer ist als bei herkömmlichen Kochfeldern.

Erste Inbetriebnahme

Miele@home

Voraussetzung: Heimisches WLAN-Netzwerk

Ihr Kochfeld ist mit einem integrierten WLAN-Modul ausgestattet. Das Kochfeld kann mit dem heimischen WLAN-Netzwerk verbunden werden.

Wenn Ihre Miele Dunstabzugshaube ebenfalls in das heimische WLAN-Netzwerk eingebunden ist, können Sie die automatische Steuerung der Dunstabzugshaube über die Con@ctivity-Funktion nutzen. Weitere Informationen dazu finden Sie in der Gebrauchs- und Montageanweisung Ihrer Dunstabzugshaube.

Stellen Sie sicher, dass am Aufstellungsort Ihres Kochfeldes das Signal Ihres WLAN-Netzwerkes mit ausreichender Signalstärke vorhanden ist.

Sie haben mehrere Möglichkeiten, Ihr Kochfeld in Ihr WLAN-Netzwerk einzubinden.

Im vernetzten Bereitschaftsbetrieb benötigt das Kochfeld max. 2 W.

Verfügbarkeit WLAN-Verbindung

Die WLAN-Verbindung teilt sich einen Frequenzbereich mit anderen Geräten (z. B. Mikrowellen, ferngesteuerten Spielzeugen). Dadurch können zeitweilige oder vollständige Verbindungsstörungen auftreten. Eine ständige Verfügbarkeit der angebotenen Funktionen kann deshalb nicht gewährleistet werden.

Verfügbarkeit Miele@home

Die Nutzung der Miele@mobile App hängt von der Verfügbarkeit des Miele@home Services in Ihrem Land ab.

Der Service von Miele@home ist nicht in jedem Land verfügbar.

Informationen zur Verfügbarkeit erhalten Sie über die Internetseite www.miele.com.

Miele@mobile App

Die Miele@mobile App können Sie kostenlos aus dem Apple App Store® oder dem Google Play Store™ herunterladen.



Nachdem Sie die Miele@mobile App auf einem mobilen Endgerät installiert haben, können Sie folgende Aktionen durchführen:

- Informationen über den Betriebszustand Ihres Kochfeldes abrufen
- Hinweise zum Programmablauf Ihres Kochfeldes abrufen
- ein Miele@home Netzwerk mit weiteren WLAN-fähigen Miele Hausgeräten einrichten

Miele@home einrichten

Per App verbinden

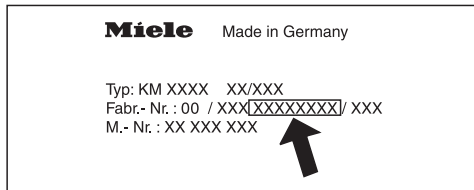
Sie können die Netzwerkverbindung mit der Miele@mobile App herstellen.

- Installieren Sie die Miele@mobile App auf Ihrem mobilen Endgerät.

Für die Anmeldung benötigen Sie:

1. Das Passwort Ihres WLAN-Netzwerks.
2. Das Passwort Ihres Kochfeldes.

Bei dem Passwort des Kochfeldes handelt es sich um die letzten 9 Ziffern der Fabrikationsnummer, die Sie auf dem Typenschild finden.



- Schalten Sie das Kochfeld ein.
- Starten Sie die Miele@mobile App.
- Berühren Sie auf einem beliebigen Zahlenstrang die Sensortaste 0.
- Berühren Sie gleichzeitig die Sensortasten 0 und 5 für 6 Sekunden.

Die Sekunden werden in der Timer-Anzeige heruntergezählt. Nach Ablauf wird in der Timer-Anzeige für 10 Sekunden der Code $\mathcal{L}:D1$ angezeigt.

Sie haben jetzt 10 Minuten Zeit, um das WLAN zu konfigurieren.

- Folgen Sie der Benutzerführung in der App.

Per WPS verbinden

Voraussetzung: Sie besitzen einen WPS (WiFi Protected Setup)-fähigen Router.

- Schalten Sie das Kochfeld ein.
- Berühren Sie auf einem beliebigen Zahlenstrang die Sensortaste 0.
- Berühren Sie gleichzeitig die Sensortasten 0 und 6 für 6 Sekunden.

Die Sekunden werden in der Timer-Anzeige heruntergezählt. Nach Ablauf erscheint in der Timer-Anzeige während des Verbindungsversuchs ein Lauflicht (maximal 120 Sekunden).

Die WPS-Anmeldung ist nur während dieser 120 Sekunden aktiv.

- Aktivieren Sie die WPS-Funktion an Ihrem WLAN-Router.

Wenn die Verbindung erfolgreich war, erscheint in der Timer-Anzeige der Code $\mathcal{L}:D2$. Wenn die Verbindung nicht hergestellt werden konnte, erscheint in der Timer-Anzeige der Code $\mathcal{L}:D1$. Sie haben eventuell WPS an Ihrem Router nicht schnell genug aktiviert. Führen Sie die oben genannten Schritte erneut durch.

Tipp: Wenn Ihr WLAN-Router nicht über WPS als Verbindungsmethode verfügt, nutzen Sie die Einbindung über die Miele@mobile App.

Erste Inbetriebnahme

Vorgang abbrechen

- Berühren Sie eine beliebige Sensortaste.

Einstellungen zurücksetzen

Bei Austausch des Routers ist das Zurücksetzen nicht notwendig.

- Schalten Sie das Kochfeld ein.
- Berühren Sie auf einem beliebigen Zahlenstrang die Sensortaste 0.
- Berühren Sie gleichzeitig die Sensortasten 0 und 9 für 6 Sekunden.

Die Sekunden werden in der Timer-Anzeige heruntergezählt. Nach Ablauf wird in der Timer-Anzeige für 10 Sekunden der Code `E:00` angezeigt.

Setzen Sie die Einstellungen zurück, wenn Sie das Kochfeld entsorgen, verkaufen oder ein gebrauchtes Kochfeld in Betrieb nehmen. Nur so ist sichergestellt, dass Sie alle persönlichen Daten entfernt haben und der Vorbesitzer nicht mehr auf das Kochfeld zugreifen kann.

Con@ctivity

Con@ctivity beschreibt die direkte Kommunikation zwischen Ihrem Kochfeld und einer Miele Dunstabzugshaube. Con@ctivity erlaubt die automatische Steuerung der Dunstabzugshaube in Abhängigkeit vom Betriebszustand Ihres Kochfeldes.

Weitere Informationen dazu finden Sie in der Gebrauchs- und Montageanweisung Ihrer Dunstabzugshaube.

Im vernetzten Bereitschaftsbetrieb benötigt das Kochfeld max. 2 W.

Verfügbarkeit WLAN-Verbindung

Die WLAN-Verbindung teilt sich einen Frequenzbereich mit anderen Geräten (z. B. Mikrowellen, ferngesteuerten Spielzeugen). Dadurch können zeitweilige oder vollständige Verbindungsstörungen auftreten. Eine ständige Verfügbarkeit der angebotenen Funktionen kann deshalb nicht gewährleistet werden.

Con@ctivity einrichten

Con@ctivity über das heimische WLAN-Netzwerk (Con@ctivity 3.0)

Voraussetzung:

- Heimisches WLAN-Netzwerk
- WLAN-fähige Miele Dunstabzugshaube

- Binden Sie Ihr Kochfeld und Ihre Dunstabzugshaube in das heimische WLAN-Netzwerk ein (siehe Kapitel „Erste Inbetriebnahme“, Abschnitt „Miele@home“).

Die Con@ctivity-Funktion wird automatisch aktiviert.

Erste Inbetriebnahme

Con@ctivity über eine direkte WLAN-Verbindung (Con@ctivity 3.0)

Voraussetzung: WLAN-fähige Miele Dunstabzugshaube

Wenn Sie nicht über ein heimisches Netzwerk verfügen, können Sie eine direkte Verbindung zwischen Kochfeld und Dunstabzugshaube herstellen.

- Schalten Sie die Dunstabzugshaube aus.
- Halten Sie die Taste + (**B***) gedrückt.
- Drücken Sie gleichzeitig die Taste – (**1***).

* Dunstabzugshauben mit Sensortasten.

Die Anzeige **2** leuchtet dauernd, die Anzeige **3** blinkt.

Die Dunstabzugshaube ist während der nächsten zwei Minuten bereit für die Verbindung.

- Schalten Sie das Kochfeld ein.
- Berühren Sie auf einem beliebigen Zahlenstrang die Sensortaste 0.
- Berühren Sie auf dem Zahlenstrang gleichzeitig die Sensortasten 0 und 7 für 6 Sekunden.

Die Sekunden werden in der Timer-Anzeige heruntergezählt. Nach Ablauf erscheint während des Verbindungsversuchs ein Lauflicht. Wenn die Verbindung erfolgreich war, erscheint in der Timer-Anzeige der Code **ℓ:02**. Wenn die Verbindung nicht hergestellt werden konnte, erscheint in der Timer-Anzeige der Code **ℓ:01**. Führen Sie die oben genannten Schritte erneut durch.

An der Dunstabzugshaube leuchten nach erfolgreicher Verbindung die Anzeigen **2** und **3** dauernd.

- Drücken Sie die Taste Nachlauf ⁵ ↻¹⁵, um den Verbindungsmodus an der Dunstabzugshaube zu verlassen.

Con@ctivity ist jetzt aktiviert.

Wenn die direkte WLAN-Verbindung besteht, können Kochfeld und Dunstabzugshaube nicht in ein heimisches Netzwerk eingebunden werden. Wenn dies später gewünscht ist, muss zuerst die direkte WLAN-Verbindung zwischen Kochfeld und Dunstabzugshaube zurückgesetzt werden (siehe Kapitel „Erste Inbetriebnahme“, Abschnitt „Con@ctivity“ und in der Gebrauchs- und Montageanweisung der Dunstabzugshaube Kapitel „WLAN abmelden“).

Vorgang abbrechen

- Berühren Sie eine beliebige Sensortaste.

Einstellungen zurücksetzen

Bei Austausch des Routers ist das Zurücksetzen nicht notwendig.

- Schalten Sie das Kochfeld ein.
- Berühren Sie auf einem beliebigen Zahlenstrang die Sensortaste 0.
- Berühren Sie gleichzeitig die Sensortasten 0 und 9 für 6 Sekunden.

Die Sekunden werden in der Timer-Anzeige heruntergezählt. Nach Ablauf wird in der Timer-Anzeige für 10 Sekunden der Code `E:00` angezeigt.


Setzen Sie die Einstellungen zurück, wenn Sie das Kochfeld entsorgen, verkaufen oder ein gebrauchtes Kochfeld in Betrieb nehmen. Nur so ist sichergestellt, dass Sie alle persönlichen Daten entfernt haben und der Vorbesitzer nicht mehr auf das Kochfeld zugreifen kann.

Induktion

Funktionsweise

Unter einer Induktionskochzone befindet sich eine Induktionsspule. Diese Spule erzeugt ein Magnetfeld, das direkt auf den Geschirrboden wirkt und ihn erhitzt. Die Kochzone erwärmt sich nur indirekt durch die vom Geschirrboden abgegebene Wärme.

Die Induktion funktioniert nur bei Kochgeschirr mit einem magnetisierbaren Boden (siehe Kapitel „Induktion“, Abschnitt „Kochgeschirr“). Sie berücksichtigt automatisch die Größe des aufgesetzten Kochgeschirrs.

 **Verbrennungsgefahr durch heiße Gegenstände.**

Bei eingeschaltetem Kochfeld, versehentlichem Einschalten oder vorhandener Restwärme besteht die Gefahr, dass sich auf dem Kochfeld abgelegte metallische Gegenstände erhitzen.

Verwenden Sie das Kochfeld nicht als Ablagefläche.

Schalten Sie das Kochfeld nach Gebrauch mit der Sensortaste ① aus.

Kochgeschirr

Geeignetes Kochgeschirr

- Edelstahl mit magnetisierbarem Boden
- emailliertem Stahl
- Gusseisen

Die Beschaffenheit des Geschirrbodens kann die Gleichmäßigkeit des Garergebnisses beeinflussen (z. B. bei der Bräunung von Pfannkuchen). Der Geschirrboden soll die Hitze gleichmäßig verteilen. Gut geeignet ist ein Sandwichboden aus Edelstahl.

Ungeeignetes Kochgeschirr

- Edelstahl mit nicht magnetisierbarem Boden
- Aluminium oder Kupfer
- Glas, Keramik oder Steingut

Kochgeschirr prüfen

Wenn Sie nicht sicher sind, ob ein Topf oder eine Pfanne induktionsgeeignet ist, halten Sie einen Magneten an den Geschirrboden. Bleibt der Magnet haften, ist das Kochgeschirr im Allgemeinen geeignet.

Anzeige fehlendes/ungeeignetes Kochgeschirr

Auf dem Zahlenstrang der Kochzone blinkt die eingestellte Leistungsstufe, wenn

- die Kochzone ohne oder mit ungeeignetem Kochgeschirr (Geschirr mit nicht magnetisierbarem Boden) eingeschaltet wird
- der Bodendurchmesser des aufgesetzten Kochgeschirrs zu klein ist
- das Kochgeschirr von einer eingeschalteten Kochzone entfernt wird

Wenn innerhalb von 3 Minuten geeignetes Kochgeschirr aufgesetzt wird, erlischt das Blinken der Leistungsstufe, und Sie können wie gewohnt fortfahren.

Wenn kein oder ungeeignetes Geschirr aufgesetzt wird, schaltet sich die Kochzone nach 3 Minuten automatisch aus.

Tipps

- Wählen Sie zur optimalen Nutzung der Kochzone ein Kochgeschirr mit passendem Bodendurchmesser (siehe Kapitel „Übersicht“, Abschnitt „Kochzonenabmessungen“). Wenn der Topf zu klein ist, wird er nicht erkannt.
- Verwenden Sie nur Töpfe und Pfannen mit glattem Boden. Raue Topf- und Pfannenböden verkratzen die Glaskeramikplatte.
- Heben Sie das Kochgeschirr zum Versetzen an. So vermeiden Sie Schlieren durch Abrieb und Kratzer. Kratzer, die entstehen, wenn Kochgeschirr hin- und hergeschoben wird, beeinträchtigen nicht die Funktion des Kochfeldes. Solche Kratzer sind normale Gebrauchsspuren und kein Grund zur Beanstandung.
- Beachten Sie bei der Anschaffung von Pfannen und Töpfen, dass häufig der maximale oder obere Durchmesser angegeben wird. Wichtig ist aber der (in der Regel kleinere) Bodendurchmesser.



- Verwenden Sie möglichst Pfannen mit geradem Rand. Bei Pfannen mit schrägem Rand wirkt die Induktion auch im Randbereich der Pfanne. Dadurch kann sich der Pfannenrand verfärben oder die Beschichtung abblättern.

Induktion

Geräusche

Bei Betrieb von Induktions-Kochzonen können im Kochgeschirr, abhängig von Material und Verarbeitung des Bodens, folgende Geräusche entstehen:

Brummen bei hoher Leistungsstufe. Es wird schwächer oder verschwindet, wenn die Leistungsstufe verringert wird,

Prasseln bei Kochgeschirr, dessen Boden aus verschiedenen Materialien besteht (z. B. Sandwichboden),

Pfeifen, wenn die miteinander verbundenen Kochzonen (siehe Kapitel „Bedienung“, Abschnitt „Booster“) gleichzeitig in Betrieb sind und darauf jeweils Kochgeschirr mit einem Boden aus verschiedenen Materialien (z. B. Sandwichboden) steht,

Klicken bei elektronischen Schaltvorgängen, besonders bei niedrigen Leistungsstufen,

Surren, wenn sich das Kühlgebläse einschaltet. Es schaltet sich zum Schutz der Elektronik ein, wenn das Kochfeld intensiv genutzt wird. Das Kühlgebläse kann auch nach dem Ausschalten des Kochfeldes weiterlaufen.

- Garen Sie nach Möglichkeit nur in geschlossenen Töpfen oder Pfannen. So wird verhindert, dass Wärme unnötig entweicht.
- Wählen Sie für kleine Mengen einen kleinen Topf. Ein kleiner Topf benötigt weniger Energie als ein großer, nur wenig gefüllter Topf.
- Garen Sie mit wenig Wasser.
- Schalten Sie nach dem Ankochen oder Anbraten rechtzeitig auf eine niedrigere Leistungsstufe zurück.
- Verwenden Sie einen Schnellkochtopf, um die Garzeit zu reduzieren.

Einstellbereich

Das Kochfeld ist werkseitig mit 9 Leistungsstufen programmiert. Wenn Sie eine feinere Abstufung wünschen, können Sie auf 17 Leistungsstufen erweitern (siehe Kapitel „Programmierung“).

	Einstellbereich	
	werkseitig (9 Stufen)	erweitert (17 Stufen)
Schmelzen von Butter Auflösen von Gelatine Schmelzen von Schokolade	1–2	1–2.
Kochen von Milchbrei	2	2–2.
Erwärmen kleiner Mengen Flüssigkeit Quellen von Reis	3	3–3.
Auftauen von Gemüse im Block	3	2.–3
Quellen von Getreide	3	2.–3.
Erwärmen von flüssigen und halbfesten Gerichten Zubereiten von Omelette und Spiegeleiern ohne Kruste Dünsten von Obst	4	4–4.
Quellen von Teigwaren	4	4–5.
Dünsten von Gemüse, Fisch	5	5
Auftauen und Erhitzen von Tiefkühlkost	5	5–5.
Schonendes Braten (ohne Überhitzen des Fettes) von Spiegeleiern	6	5.–6.
Ankochen größerer Mengen, z. B. Eintopf Abschlagen von Cremes und Soßen, z. B. Weinschaum oder Hollandaise	6–7	6.–7
Schonendes Braten (ohne Überhitzen des Fettes) von Fisch, Schnitzel, Bratwurst	6–7	6.–7.
Backen von Kartoffelpuffern, Pfannkuchen, Plinsen	7	6.–7
Anbraten von Schmorgerichten	8	8–8.
Kochen von großen Mengen Wasser Ankochen	9	9


Die Angaben sind Richtwerte. Die Leistung der Induktionsspule variiert je nach Größe und Material des Kochgeschirrbodens. Deshalb ist es möglich, dass für Ihr Kochgeschirr die Leistungsstufen gering abweichen. Ermitteln Sie im praktischen Gebrauch die optimalen Einstellungen für Ihr Kochgeschirr. Stellen Sie bei neuem Kochgeschirr, dessen Gebrauchseigenschaften Ihnen unbekannt sind, die nächstniedrigere der angegebenen Leistungsstufe ein. Die Einstellungen für das Braten mit TempControl finden Sie im Kapitel „TempControl“.

Bedienprinzip

Ihr Glaskeramik-Kochfeld ist mit elektronischen Sensortasten ausgestattet, die auf Fingerkontakt reagieren. Die Sensortaste Ein/Aus ① muss beim Einschalten aus Sicherheitsgründen etwas länger berührt werden als die übrigen Tasten.

Jede Reaktion der Tasten wird mit einem akustischen Signal quittiert.

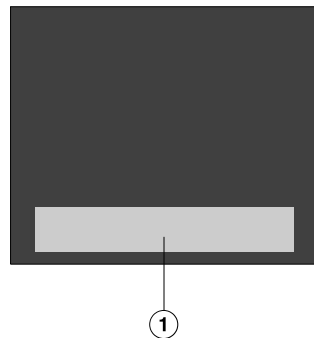
Bei ausgeschaltetem Kochfeld ist nur das aufgedruckte Symbol für die Sensortaste Ein/Aus ① sichtbar. Wenn Sie das Kochfeld einschalten, leuchten weitere Sensortasten auf.

 Fehlfunktion durch verschmutzte und/oder bedeckte Sensortasten.

Die Sensortasten reagieren nicht oder es kommt zu unbeabsichtigten Schaltvorgängen, gegebenenfalls sogar zum automatischen Ausschalten des Kochfeldes (siehe Kapitel „Sicherheitseinrichtungen“, Abschnitt „Sicherheitsausschaltung“). Heißes Kochgeschirr auf den Sensortasten/Anzeigen kann die darunter liegende Elektronik beschädigen.

Halten Sie die Sensortasten und Anzeigen sauber.

Legen Sie keine Gegenstände auf den Sensortasten und Anzeigen ab. Stellen Sie kein heißes Kochgeschirr auf den Sensortasten und Anzeigen ab.



① Bereich der Sensortasten und Anzeigen

Bedienung



Brandgefahr durch überhitztes Gargut.

Unbeaufsichtigtes Gargut kann sich überhitzen und entzünden.

Lassen Sie das Kochfeld während des Betriebes nicht unbeaufsichtigt.

Beachten Sie, dass die Aufheizzeit bei Induktionskochfeldern sehr viel kürzer ist als bei herkömmlichen Kochfeldern.

Kochfeld einschalten

- Berühren Sie die Sensortaste ①.

Weitere Sensortasten leuchten auf.

Erfolgt keine weitere Eingabe, schaltet sich das Kochfeld aus Sicherheitsgründen nach wenigen Sekunden wieder ab.

Leistungsstufe einstellen

Werkseitig ist die permanente Topferkennung aktiviert (siehe Kapitel „Programmierung“). Wenn das Kochfeld eingeschaltet ist und Sie ein Kochgeschirr auf eine Kochzone stellen, leuchten alle Sensortasten des Zahlenstrangs auf.

- Stellen Sie das Kochgeschirr auf die gewünschte Kochzone.
- Berühren Sie auf dem entsprechenden Zahlenstrang die der gewünschten Leistungsstufe entsprechende Sensortaste.

Kochzone/Kochfeld ausschalten

- Um eine Kochzone auszuschalten, berühren Sie die Sensortaste 0 auf dem entsprechenden Zahlenstrang.
- Um das Kochfeld und damit alle Kochzonen auszuschalten, berühren Sie die Sensortaste ①.

Restwärmeanzeige

Wenn eine Kochzone heiß ist, leuchtet nach dem Ausschalten die Restwärmeanzeige. Abhängig von der Temperatur erscheint über den Leistungsstufen 1, 2 und 3 jeweils ein Punkt.

Die Punkte der Restwärmeanzeige erlöschen nacheinander mit zunehmender Abkühlung der Kochzonen. Der letzte Punkt erlischt erst dann, wenn die Kochzone ohne Gefahr berührt werden kann.



Verbrennungsgefahr durch heiße Kochzonen.

Nach Beendigung des Kochvorgangs sind die Kochzonen heiß.

Berühren Sie die Kochzonen nicht, solange die Restwärmeanzeigen leuchten.


TempControl

TempControl überwacht und regelt die Temperatur bei Bratvorgängen:

- das Bratfett kann nicht überhitzen,
- die Leistungsstufen müssen nicht von Hand angepasst werden,
- häufiges Wenden des Bratgutes ist nicht erforderlich.

Abhängig vom Kochfeldmodell ist der Sensor in der Mitte der Kochzone sichtbar.

Es stehen 3 Bratstufen und eine Köchelstufe zur Verfügung.

Wenn die für die Bratstufe voreingestellte Temperatur erreicht ist, erscheint die Sensortaste Köchelstufe . Diese Funktion dient zum Reduzieren von Sößen. Sie wird durch Berühren der Sensortaste aktiviert.

TempControl ist nicht zum Frittieren und Kochen geeignet.
Verwenden Sie diese Funktion ausschließlich zum Braten.

Hinweise zur Nutzung

- Achten Sie darauf, dass die Glaskeramikscheibe sauber ist, besonders im Bereich des Sensors in der Mitte der Kochzone.
- Verwenden Sie Pfannen mit gleichmäßiger Wärmeverteilung, z. B. Pfannen mit Sandwichboden.
- Verwenden Sie zum Braten mit Butter ausschließlich die Bratstufe ①.
- Geben Sie das Bratgut erst in die Pfanne, wenn die voreingestellte Temperatur erreicht ist.
- Sie können von einer Bratstufe in eine andere wechseln.
- Wenn Sie von einer Bratstufe in eine Leistungsstufe wechseln, wird TempControl deaktiviert.
- Sie können mehrere Bratvorgänge nacheinander durchführen. Die Kochzone muss nicht abkühlen.
- Damit der Köchel-Vorgang zuverlässig abläuft, muss mindestens 250 ml nicht zu dickflüssige Flüssigkeit zugegeben werden.
- Sie können von der Köchelstufe wieder in eine Bratstufe wechseln.


Bedienung

TempControl aktivieren

- Setzen Sie eine Pfanne auf die Kochzone und geben Sie gegebenenfalls Bratfett zu.
- Berühren Sie die Sensortaste der gewünschten Bratstufe (ⓘ, ⓘ, ⓘ).


Die Sensortaste der gewählten Bratstufe beginnt zu pulsieren.

Wenn die voreingestellte Temperatur für die gewählte Bratstufe erreicht ist, ertönt ein Signal und die Sensortaste leuchtet statisch.

Die Sensortaste Köchelstufe  erscheint.

- Geben Sie das Bratgut in die Bratpfanne.

Köchelstufe

- Berühren Sie die Sensortaste  und fügen Sie mindestens 250 ml Flüssigkeit hinzu.

Gartabelle Bratassistent

Bratstufe ①
Spiegeleier, Rührei
TK-Fleisch z. B. Cordon Bleu
Hähnchenbrust
TK-Frühlingsrollen
TK-Fischstäbchen
Fischfilet/ganzer Fisch
Schaschlik
Gemüse in Butter (Champignons, Knoblauch)
Schupfnudeln in Butter
Frikadellen
Frühstücksspeck

Bratstufe ②
Reibekuchen
Bratkartoffeln aus rohen Kartoffeln
Leberkäse
Steaks
Schnitzel
Tortilla
Langos (Ungarische Fladen)
Popcorn
TK-Pfannengerichte
Anrösten von Saaten ohne Fett
Garnelen
Bratwurst
Karamell
Geschnetzeltes

Bratstufe ③
WOK-Garen
Pfannkuchen
Bratkartoffeln aus gekochten Kartoffeln
Anbraten von Fleisch für Schmorgerichte (z. B. Gulasch)
Anbraten von großen Fleischmengen

Bedienung

Leistungsstufe einstellen - erweiterter Einstellbereich

- Berühren Sie den Zahlenstrang zwischen den Sensortasten.

Die Sensortasten vor und hinter der Zwischenstufe leuchten heller als die übrigen Tasten.

Beispiel:

Wenn Sie die Leistungsstufe 7. eingestellt haben, leuchten 7 und 8 heller als die übrigen Sensortasten.

PowerFlex Kochbereich

Die PowerFlex Kochzonen werden automatisch zu einem PowerFlex Kochbereich zusammengeschaltet, wenn Sie ein ausreichend großes Kochgeschirr aufsetzen (siehe Kapitel „Übersicht“, Abschnitt „Kochfeld“). Die Einstellungen für den Kochbereich werden mit dem Zahlenstrang der vorderen oder linken PowerFlex Kochzone gesteuert (je nach Modell). Sie können die PowerFlex Kochzonen auch manuell zusammenschalten oder trennen.

Platzieren Sie das Kochgeschirr immer mittig auf dem PowerFlex-Kochbereich.

PowerFlex Kochzonen manuell zusammenschalten/trennen.

- Berühren Sie die Sensortaste .

Ankochautomatik

Bei aktivierter Ankochautomatik wird automatisch mit höchster Leistung angeheizt (Ankochstoß) und dann auf die eingestellte Leistungsstufe (Fortkochstufe) zurückgeschaltet. Die Ankochzeit hängt von der eingestellten Fortkochstufe ab (siehe Tabelle).

Ankochautomatik aktivieren

- Berühren Sie die Sensortaste der gewünschten Fortkochstufe so lange, bis ein Signal ertönt und die Sensortaste zu pulsieren beginnt.

Während der Ankochzeit (siehe Tabelle) pulsiert die eingestellte Fortkochstufe. Bei erweitertem Umfang der Leistungsstufen (siehe Kapitel „Programmierung“) und einer angewählten Zwischenstufe pulsieren die Sensortasten vor und nach der Zwischenstufe.

Wenn Sie während der Ankochzeit die Fortkochstufe ändern, deaktivieren Sie die Ankochautomatik.

Ankochautomatik deaktivieren

- Berühren Sie die Sensortaste der eingestellten Fortkochstufe.
- oder
- Stellen Sie eine andere Leistungsstufe ein.

Fortkochstufe*	Ankochzeit [min:sek]
1	ca. 0:15
1.	ca. 0:15
2	ca. 0:15
2.	ca. 0:15
3	ca. 0:25
3.	ca. 0:25
4	ca. 0:50
4.	ca. 0:50
5	ca. 2:00
5.	ca. 5:50
6	ca. 5:50
6.	ca. 2:50
7	ca. 2:50
7.	ca. 2:50
8	ca. 2:50
8.	ca. 2:50
9	–

* Die Fortkochstufen mit Punkt sind nur bei erweitertem Umfang der Leistungsstufen (siehe Kapitel „Programmierung“) vorhanden

Bedienung

Booster

Die Kochzonen sind mit einem Twin-Booster ausgestattet.

Der Booster verstärkt die Leistung, damit große Mengen schnell erhitzt werden, z. B. Wasser zum Nudelkochen. Diese Leistungsverstärkung ist für maximal 15 Minuten aktiv.

Sie können den Booster maximal bei 2 Kochzonen gleichzeitig nutzen.

Wenn Sie den Booster aktivieren, wenn

- keine Leistungsstufe eingestellt ist, wird bei Ende der Boosterzeit oder bei vorzeitigem Deaktivieren automatisch auf die Leistungsstufe 9 zurückgeschaltet.
- eine Leistungsstufe eingestellt ist, wird bei Ende der Boosterzeit oder bei vorzeitigem Deaktivieren automatisch auf die vorher gewählte Leistungsstufe zurückgeschaltet.

Jeweils 2 Kochzonen sind miteinander verbunden, damit die Leistung für den Booster bereitgestellt werden kann. Während der Boosterzeit wird der verbundenen Kochzone ein Teil der Leistung entzogen. Dies hat eine der folgenden Auswirkungen:

- Ein Ankochstoß wird deaktiviert.
- Die Leistungsstufe wird reduziert.
- Die verbundene Kochzone wird ausgeschaltet.

TwinBooster aktivieren

Stufe 1

- Stellen Sie das Kochgeschirr auf die gewünschte Kochzone.
- Stellen Sie gegebenenfalls eine Leistungsstufe ein.
- Berühren Sie die Sensortaste **B**.

Die Kontrollleuchte ● für TwinBooster Stufe 1 leuchtet auf.

Stufe 2

- Stellen Sie das Kochgeschirr auf die gewünschte Kochzone.
- Stellen Sie gegebenenfalls eine Leistungsstufe ein.
- Berühren Sie 2-mal die Sensortaste **B**.

Die Kontrollleuchte ● für TwinBooster Stufe 2 leuchtet auf.


TwinBooster deaktivieren


- Berühren Sie die Sensortaste **B** so oft, bis die Kontrollleuchten erlöschen.



oder

- Stellen Sie eine andere Leistungsstufe ein.

Warmhalten/Erwärmen


Die Funktion Warmhalten  dient zum Warmhalten von heißen Speisen direkt nach der Zubereitung, nicht zum Wiedererwärmen von kaltgewordenen Speisen.

Die Funktion Warmhalten Plus  dient zum Warmhalten und Erwärmen von Speisen. Sie ist auch zum Schmelzen von Schokolade geeignet.

Wenn Sie die Funktion Warmhalten  eingestellt haben, bleibt die Kochzone für maximal 2 Stunden eingeschaltet. Bei der Funktion Warmhalten Plus  ist die maximale Betriebsdauer abhängig von der eingestellten Sicherheitsstufe (siehe Kapitel „Sicherheitseinrichtungen“, Abschnitt „Sicherheitsausschaltung“).

- Halten Sie Speisen ausschließlich im Kochgeschirr (Topf/Pfanne) warm. Decken Sie das Kochgeschirr mit einem Deckel ab.
- Rühren Sie feste oder dickflüssige Speisen (Kartoffelbrei, Eintopf) gelegentlich um.
- Nährstoffverluste beginnen bei der Zubereitung von Lebensmitteln und setzen sich beim Warmhalten fort. Je länger Lebensmittel warmgehalten werden, desto größer sind die Nährstoffverluste. Halten Sie die Warmhaltezeit so kurz wie möglich.

Warmhalten aktivieren/deaktivieren

- Berühren Sie die Sensortaste  oder  der gewünschten Kochzone.

Warmhalten Plus Warmhaltetemperaturen

Werkseitig ist eine Warmhaltetemperatur von 85 °C eingestellt. Sie können die Warmhaltetemperatur ändern (siehe Kapitel „Programmierung“).

Verwendung	Temperatur °C
Schmelzen von Schokolade	50–55
Warmhalten von festen und dickflüssigen Speisen	65–75
Warmhalten von z.B. klaren Suppen	80–90

Das Kochergebnis kann negativ beeinflusst werden, wenn Speisen bei zu hohen Temperaturen warmgehalten werden. Speisen können sich farblich verändern und sogar verderben.

Bedienung

Freigabetaste für CookAssist-Funktionen


Voraussetzung:

- Mobiles Endgerät mit aktueller Version der Miele@mobile App (siehe Kapitel „Erste Inbetriebnahme“, Abschnitt „Miele@home“)
- Kochfeld ist mit Miele@home verbunden

Wenn keine Aktion der App auf Bestätigung am Kochfeld wartet, ist die Sensortaste nicht beleuchtet.

- Folgen Sie der Benutzerführung in der App.
- Wenn Sie eine Aktion in der App durch das Kochfeld starten lassen wollen, bestätigen Sie die Aktion in der App.

Die Sensortaste  blinkt.

- Berühren Sie die Sensortaste  am Kochfeld.

Die Sensortaste  leuchtet nicht mehr. Das Kochfeld startet die Aktion.

Wenn ein Rezept in der App gestartet wird, muss nur der Start in der App und am Kochfeld bestätigt werden. Weitere Zubereitungsschritte können entweder in der App oder am Kochfeld bestätigt werden.

Das Kochfeld muss eingeschaltet sein, wenn Sie den Timer nutzen möchten. Sie können eine Zeit von 1 Minute (0:01) bis 9 Stunden 59 Minuten (9:59) einstellen.

Zeiten bis 59 Minuten werden in Minuten eingegeben (0:59), Zeiten ab 60 Minuten in Stunden und Minuten. Die Zeiten werden in der Reihenfolge Stunden, Minuten Zehnerstelle, Minuten Einerstelle eingegeben.

Beispiel:

59 Minuten = 0:59, Eingabe: 5-9

80 Minuten = 1:20, Eingabe: 1-2-0

Nach Eingabe der ersten Ziffer leuchtet die Timer-Anzeige statisch, nach Eingabe der zweiten Ziffer springt die erste Ziffer nach links, nach Eingabe der dritten Ziffer springen die erste und zweite nach links.

Der Timer kann für 2 Funktionen genutzt werden:

- zum Einstellen einer Kurzzeit
- zum automatischen Ausschalten einer Kochzone.

Die Funktionen können gleichzeitig genutzt werden. Angezeigt wird immer die kürzeste Zeit und die Sensortaste \triangle (Kurzzeit) oder die Kontrollleuchte der Kochzone (automatisches Ausschalten) pulsiert.

Wenn Sie sich die im Hintergrund ablaufenden Restzeiten anzeigen lassen möchten, berühren Sie die Sensortaste \triangle oder \odot . Wenn für mehrere Kochzonen eine Ausschaltzeit programmiert ist, berühren Sie die Sensortaste \odot so oft, bis die Kontrollleuchte für die gewünschte Kochzone pulsiert.

Kurzzeit

Die Kurzzeit wird mit dem linken oder vorderen linken Zahlenstrang eingestellt (je nach Modell).

Kurzzeit einstellen

- Berühren Sie die Sensortaste \triangle .

Die Timer-Anzeige beginnt zu blinken.

- Stellen Sie die gewünschte Zeit ein.

Kurzzeit ändern

- Berühren Sie die Sensortaste \triangle .
- Stellen Sie die gewünschte Zeit ein.

Kurzzeit löschen

- Berühren Sie die Sensortaste \triangle so lange, bis in der Timer-Anzeige 0:00 erscheint.


Timer

Kochzone automatisch ausschalten

Sie können eine Zeit einstellen, nach der eine Kochzone automatisch ausgeschaltet wird. Die Funktion kann für alle Kochzonen gleichzeitig genutzt werden.

Die Ausschaltzeit wird jeweils auf dem Zahlenstrang der Kochzone eingestellt, die automatisch ausgeschaltet werden soll.


Die Kochzone wird von der Sicherheitsausschaltung ausgeschaltet, wenn die programmierte Zeit länger ist als die maximale zulässige Betriebsdauer (siehe Kapitel „Sicherheitseinrichtungen“, Abschnitt „Sicherheitsausschaltung“).

- Stellen Sie bei der gewünschten Kochzone eine Leistungsstufe ein.
- Berühren Sie die Sensortaste .


Die Kontrollleuchte beginnt zu blinken.

- Stellen Sie die gewünschte Zeit ein.
- Wenn Sie eine Ausschaltzeit für eine weitere Kochzone einstellen möchten, gehen Sie vor wie bereits beschrieben.


Wenn mehrere Ausschaltzeiten programmiert sind, wird die kürzeste Restzeit angezeigt, und die entsprechende Kontrollleuchte blinkt. Die anderen Kontrollleuchten leuchten statisch.

- Berühren Sie die Sensortaste  so oft, bis die Kontrollleuchte für die gewünschte Kochzone blinkt, wenn Sie sich die im Hintergrund ablaufenden Restzeiten anzeigen lassen möchten.

Ausschaltzeit ändern

- Berühren Sie die Sensortaste  so oft, bis die Kontrollleuchte für die gewünschte Kochzone blinkt.
- Stellen Sie die gewünschte Zeit ein.

Ausschaltzeit löschen

- Berühren Sie die Sensortaste  so oft, bis die Kontrollleuchte für die gewünschte Kochzone blinkt.
- Berühren Sie die 0 auf dem Zahlenstrang.

Stop&Go

Bei Aktivierung von Stop&Go wird die Leistungsstufe aller eingeschalteten Kochzonen auf 1 reduziert.

Die Leistungsstufen der Kochzonen und die Einstellung des Timers lassen sich nicht ändern, das Kochfeld kann nur ausgeschaltet werden. Kurzzeit, Ausschaltzeiten, Boosterzeiten und Zeiten für einen Ankochstoß laufen weiter ab.

Bei Deaktivierung arbeiten die Kochzonen mit der zuletzt eingestellten Leistungs-/Bratstufe weiter.

Wenn die Funktion nicht innerhalb von 1 Stunde deaktiviert wird, schaltet sich das Kochfeld aus.

Aktivieren/Deaktivieren

- Berühren Sie die Sensortaste II/▶.

Recall

Wenn das Kochfeld während des Betriebes versehentlich ausgeschaltet wurde, können Sie mit dieser Funktion alle Einstellungen wiederherstellen. Das Kochfeld muss innerhalb 10 Sekunden nach dem Ausschalten wieder eingeschaltet werden.

- Schalten Sie das Kochfeld wieder ein.

Die zuvor eingestellten Leistungs-/Bratstufen blinken.

- Berühren Sie sofort eine der blinkenden Leistungs- oder Bratstufen.

Alle Kochzonen und der Timer laufen mit den zuvor gemachten Einstellungen weiter.

Zusatzfunktionen

Wischschutz

Sie können die Sensortasten des Kochfeldes für 20 Sekunden sperren, um z. B. Verschmutzungen zu entfernen. Die Sensortaste ① wird nicht gesperrt.

Aktivieren

- Berühren Sie die Sensortaste .

In der Timer-Anzeige wird die Zeit heruntergezählt.

Deaktivieren

- Berühren Sie die Sensortaste  so lange, bis die Timer-Anzeige erlischt.

Demonstrationsmodus

Diese Funktion ermöglicht dem Fachhandel, das Kochfeld ohne Beheizung zu präsentieren.

Aktivieren/deaktivieren

- Schalten Sie das Kochfeld ein.
- Berühren Sie auf einem beliebigen Zahlenstrang die Sensortaste 0.
- Berühren Sie danach gleichzeitig die Sensortasten 0 und 2 für 6 Sekunden.

In der Timer-Anzeige blinkt für einige Sekunden *dE* im Wechsel mit *On* (Demonstrationsmodus aktiviert) oder *OFF* (Demonstrationsmodus deaktiviert).

Kochfelddaten anzeigen lassen

Sie können sich Modellbezeichnung und Softwarestand Ihres Kochfeldes anzeigen lassen. Auf den Kochzonen darf sich kein Kochgeschirr befinden.

Modellbezeichnung/Seriennummer

- Schalten Sie das Kochfeld ein.
- Berühren Sie auf einem beliebigen Zahlenstrang die Sensortaste 0.
- Berühren Sie gleichzeitig die Sensortasten 0 und 4.

In der Timer-Anzeige erscheinen nacheinander Ziffern, getrennt durch einen Strich.

Beispiel: *12 34* (Modellbezeichnung KM 1234) – *1 23 45 67 89* (Seriennummer)

Softwarestand

- Schalten Sie das Kochfeld ein.
- Berühren Sie auf einem beliebigen Zahlenstrang die Sensortaste 0.
- Berühren Sie gleichzeitig die Sensortasten 0 und 3.

In der Timer-Anzeige erscheinen Ziffern:

Beispiel: *2:00* = Softwarestand 2.00

Inbetriebnahmesperre/Verriegelung

Ihr Kochfeld ist mit einer Inbetriebnahmesperre und Verriegelung ausgestattet, damit Kochfeld und Kochzonen nicht unbeabsichtigt eingeschaltet oder Einstellungen geändert werden können.

Die **Inbetriebnahmesperre** wird bei ausgeschaltetem Kochfeld aktiviert. Wenn die Inbetriebnahmesperre aktiviert ist, lässt sich das Kochfeld nicht einschalten und der Timer nicht bedienen. Eine eingestellte Kurzzeit läuft weiter ab. Das Kochfeld ist so programmiert, dass die Inbetriebnahmesperre manuell aktiviert werden muss. Die Programmierung kann so eingestellt werden, dass die Inbetriebnahmesperre 5 Minuten nach Ausschalten des Kochfeldes automatisch aktiviert wird (siehe Kapitel „Programmierung“).

Die **Verriegelung** wird bei eingeschaltetem Kochfeld aktiviert. Wenn die Verriegelung aktiviert ist, lässt sich das Kochfeld nur bedingt bedienen:

- Die Kochzonen und das Kochfeld können nur ausgeschaltet werden.
- Eine eingestellte Kurzzeit kann geändert werden.

Wenn bei aktivierter Inbetriebnahmesperre oder Verriegelung eine nicht erlaubte Sensortaste berührt wird, erscheint in der Timer-Anzeige einige Sekunden *L0C* und ein Signal ertönt.

Inbetriebnahmesperre aktivieren

- Berühren Sie die Sensortaste ① für 6 Sekunden.

Die Sekunden werden in der Timer-Anzeige heruntergezählt. Nach Ablauf erscheint in der Timer-Anzeige *L0C*. Die Inbetriebnahmesperre ist aktiviert.

Inbetriebnahmesperre deaktivieren

- Berühren Sie die Sensortaste ① für 6 Sekunden.

In der Timer-Anzeige erscheint kurz *L0C*, dann werden die Sekunden heruntergezählt. Nach Ablauf ist die Inbetriebnahmesperre deaktiviert.

Sicherheitseinrichtungen

Verriegelung aktivieren

- Berühren Sie und halten Sie gleichzeitig die Sensortasten ⌚ und ||▶ für 6 Sekunden.

In der Timer-Anzeige werden die Sekunden heruntergezählt. Nach Ablauf erscheint in der Timer-Anzeige *LDC*. Die Verriegelung ist aktiviert.

Verriegelung deaktivieren

- Berühren Sie und halten Sie gleichzeitig die Sensortasten ⌚ und ||▶ für 6 Sekunden.

In der Timer-Anzeige erscheint kurz *LDC*, dann werden die Sekunden heruntergezählt. Nach Ablauf ist die Verriegelung deaktiviert.

Sicherheitsausschaltung

Sensortasten sind bedeckt

Ihr Kochfeld schaltet automatisch ab, wenn ein oder mehrere Sensortasten länger als ca. 10 Sekunden bedeckt bleiben, z. B. durch Fingerkontakt, überkochendes Gargut oder abgelegte Gegenstände. Über der Sensortaste ① blinkt kurz \bar{L} und es ertönt ein Signal. Wenn Sie die Gegenstände und/oder Verschmutzungen entfernen, erlischt \bar{L} und das Kochfeld ist wieder betriebsbereit.

Betriebsdauer ist zu lang

Die Sicherheitsausschaltung wird automatisch ausgelöst, wenn eine Kochzone über einen ungewöhnlich langen Zeitraum beheizt wird. Dieser Zeitraum hängt von der gewählten Leistungsstufe ab. Wurde er überschritten, schaltet die Kochzone aus und die Restwärmeanzeige erscheint. Wenn Sie die Kochzone aus- und einschalten, ist sie wieder betriebsbereit.

Werkseitig ist das Kochfeld auf Sicherheitsstufe 0 programmiert. Bei Bedarf können Sie eine höhere Sicherheitsstufe mit einer kürzeren maximalen Betriebsdauer einstellen (siehe Tabelle).

Leistungsstufe*	Maximale Betriebsdauer [Std:min]		
	Sicherheitsstufe		
	0**	1	2
1	10:00	8:00	5:00
1.	10:00	7:00	4:00
2/2.	5:00	4:00	3:00
3/3.	5:00	3:30	2:00
4/4.	4:00	2:00	1:30
5/5.	4:00	1:30	1:00
6/6.	4:00	1:00	0:30
7/7.	4:00	0:42	0:24
8	4:00	0:30	0:20
8.	4:00	0:30	0:18
9	1:00	0:24	0:10
①, ②, ③	4:00	0:42	0:24
\overline{III}^*	4:00	0:42	0:24

* Die Leistungsstufen mit Punkt sind nur bei erweitertem Umfang der Leistungsstufen (siehe Kapitel „Einstellbereiche“) vorhanden.

** Werkseitige Einstellung

Sicherheitseinrichtungen

Überhitzungsschutz

Alle Induktionsspulen und die Kühlkörper der Elektronik sind jeweils mit einem Überhitzungsschutz ausgestattet. Bevor sich die Induktionsspulen und/oder die Kühlkörper überhitzen, leitet der Überhitzungsschutz eine der folgenden Maßnahmen ein:

Induktionsspulen

- Eine eingeschaltete Boosterfunktion wird abgebrochen.
- Die eingestellte Leistungsstufe wird reduziert.
- Die Kochzone schaltet sich automatisch aus. In der Timer-Anzeige blinkt *Err* im Wechsel mit *044*.

Sie können die Kochzone wieder wie gewohnt in Betrieb nehmen, wenn die Fehlermeldung erloschen ist.

Kühlkörper

- Eine eingeschaltete Boosterfunktion wird abgebrochen.
- Die eingestellte Leistungsstufe wird reduziert.
- Die Kochzonen schalten sich automatisch aus.

Erst wenn der Kühlkörper ausreichend abgekühlt ist, können Sie die betreffenden Kochzonen wieder wie gewohnt in Betrieb nehmen.

Der Überhitzungsschutz kann in folgenden Situationen auslösen:

- Das aufgesetzte Kochgeschirr wird ohne Inhalt erhitzt.
- Fett oder Öl wird bei hoher Leistungsstufe erhitzt.
- Die Unterseite des Kochfeldes wird nicht ausreichend belüftet.
- Eine heiße Kochzone wird nach einem Stromausfall wieder eingeschaltet.

Löst der Überhitzungsschutz trotz Beseitigung der Ursachen erneut aus, fordern Sie den Kundendienst an.

Sie können die Programmierung des Kochfeldes Ihren persönlichen Bedürfnissen anpassen. Sie können mehrere Einstellungen nacheinander ändern.

Nach Aufruf der Programmierung erscheint das Symbol \oplus und in der Timer-Anzeige $P\bar{C}$. Nach einigen Sekunden blinken in der Timer-Anzeige abwechselnd $P:01$ (Programm 01) und $\bar{C}:01$ (Code).

Programmierung ändern

Programmierung aufrufen

Die Sensortaste II/▶ befindet sich ca. 1 cm (Zeigefingerbreite) links neben der Sensortaste ①.

- Berühren Sie bei **ausgeschaltetem Kochfeld gleichzeitig** die Sensortasten ① und II/▶ so lange, bis das Symbol \oplus und in der Timer-Anzeige $P\bar{C}$ erscheinen.

Programm einstellen

Bei zweistelligen Programmnummern muss zuerst die Zehnerstelle eingestellt werden.

- Während das Programm angezeigt wird (z. B. $P:01$), berühren Sie die Sensortaste \oplus so oft, bis die gewünschte Programmnummer in der Anzeige erscheint, oder berühren Sie die entsprechende Ziffer auf dem Zahlenstrang.

Code einstellen

- Während der Code angezeigt wird (z. B. $\bar{C}:01$), berühren Sie die Sensortaste \oplus so oft, bis die gewünschte Codenummer in der Anzeige erscheint, oder berühren Sie die entsprechende Ziffer auf dem Zahlenstrang.

Einstellungen speichern

- Während das Programm angezeigt wird (z. B. $P:01$), berühren Sie die Sensortaste ① so lange, bis die Anzeigen erloschen sind.

Einstellungen nicht speichern

- Während der Code angezeigt wird (z. B. $\bar{C}:01$), berühren Sie die Sensortaste ① so lange, bis die Anzeigen erloschen sind.

Programmierung

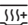
Programm ¹⁾		Code ²⁾	Einstellungen
P:01	Demonstrationsmodus	C:00	Demonstrationsmodus aus
		C:01	Demonstrationsmodus ein ³⁾
P:03	Werkeinstellung	C:00	Nicht Wiederherstellen der werkseitigen Einstellungen
		C:01	Wiederherstellen der werkseitigen Einstellungen
P:04	Umfang der Leistungsstufe	C:00	9 Leistungsstufen
		C:01	17 Leistungsstufen ⁴⁾
P:06	Quittierungston bei Berührung einer Sensortaste	C:00	aus ⁵⁾
		C:01	leise
		C:02	mittel
		C:03	laut
P:07	Signalton des Timers	C:00	aus ⁵⁾
		C:01	leise
		C:02	mittel
		C:03	laut
P:08	Inbetriebnahmesperre	C:00	Nur manuelle Aktivierung der Inbetriebnahmesperre
		C:01	Automatische Aktivierung der Inbetriebnahmesperre
P:09	Maximale Betriebsdauer	C:00	Sicherheitsstufe 0
		C:01	Sicherheitsstufe 1
		C:02	Sicherheitsstufe 2

Programmierung

Programm ¹⁾		Code ²⁾	Einstellungen
P:10	Anmeldung WLAN	C:00	nicht aktiv/deaktiviert
		C:01	aktiv ohne Konfiguration
		C:02	Aktiv und konfiguriert (nicht anwählbar, zeigt ob die Verbindung erfolgreich war)
		C:03	Verbindung über WPS Push Button möglich
		C:04	WLAN wird auf Default (C:00) zurückgesetzt
		C:05	Direkte WLAN-Verbindung von Kochfeld und Dunstabzugshaube ohne Miele@mobile App (Con@ctivity 3.0)
P:12	Reaktionsgeschwindigkeit der Sensortasten	C:00	langsam
		C:01	normal
		C:02	schnell
P:15	Permanente Topferkennung	C:00	Nicht aktiv
		C:01	Aktiv
P:16	Maximale Temperatur Kochgeschirr bei manuellem Braten und Kochen	C:00	160 °C
		C:01	170 °C
		C:02	180 °C
		C:03	190 °C
		C:04	200 °C
		C:05	210 °C
		C:06	220 °C
		C:07	230 °C
		C:08	240 °C
		C:09	250 °C
P:18	Leerkochschutz manuelles Kochen und Braten	C:00	aus
		C:01	ein

Programmierung

Programm ¹⁾		Code ²⁾	Einstellungen
P:19	Temperatur Bratstufe ①	C:00	140 °C
		C:01	145 °C
		C:02	150 °C
		C:03	155 °C
		C:04	160 °C
		C:05	165 °C
		C:06	170 °C
		C:07	175 °C
		C:08	180 °C
P:20	Temperatur Bratstufe ②	C:00	180 °C
		C:01	185 °C
		C:02	190 °C
		C:03	195 °C
		C:04	200 °C
		C:05	205 °C
		C:06	210 °C
		C:07	215 °C
		C:08	220 °C
P:21	Temperatur Bratstufe ③	C:00	200 °C
		C:01	205 °C
		C:02	210 °C
		C:03	215 °C
		C:04	220 °C
		C:05	225 °C
		C:06	230 °C
		C:07	235 °C
		C:08	240 °C

Programm ¹⁾		Code ²⁾	Einstellungen
P:25	Temperatur Warmhaltestufe Plus 	C:00	50 °C
		C:01	55 °C
		C:02	60 °C
		C:03	65 °C
		C:04	70 °C
		C:05	75 °C
		C:06	80 °C
		C:07	85 °C
		C:08	90 °C

- 1) Nicht aufgeführte Programme sind nicht belegt.
- 2) Der werkseitig eingestellte Code ist jeweils fett gedruckt.
- 3) Nach Einschalten des Kochfeldes erscheint für einige Sekunden in der Timer-Anzeige *dE*.
- 4) Im Text und in den Tabellen werden die erweiterten Leistungsstufen zum besseren Verständnis mit einem Punkt hinter der Ziffer dargestellt.
- 5) Der Quittierungston der Sensortaste Ein/Aus wird nicht ausgeschaltet.

Angaben für Prüfinstitute

Prüfpeisen nach EN 60350-2

Werkseitig sind 9 Leistungsstufen programmiert.

Stellen Sie für die Prüfungen nach Norm den erweiterten Umfang der Leistungsstufen ein (siehe Kapitel „Programmierung“).


Prüfgericht	Ø Gargeschirrboden (mm)	Deckel	Vorheizen	Garen
			Leistungsstufe	
Erwärmen von Öl	150	nein	–	1–2
Pfannkuchen	180 (Sandwichboden)	nein	9	5.–7.
Frittieren von tiefgekühlten Pommes Frites	laut Norm	nein	9	9

 **Verbrennungsgefahr durch heiße Kochzonen.**

Nach Beendigung des Kochvorgangs sind die Kochzonen heiß.

Schalten Sie das Kochfeld aus.

Lassen Sie die Kochzonen abkühlen, bevor Sie das Kochfeld reinigen.

 **Schäden durch eindringende Feuchtigkeit.**

Der Dampf eines Dampfreinigers kann an spannungsführende Teile gelangen und einen Kurzschluss verursachen.

Verwenden Sie zur Reinigung des Kochfeldes niemals einen Dampfreiniger.

Alle Oberflächen können sich verfärben oder verändern, wenn Sie ungeeignete Reinigungsmittel verwenden. Die Oberflächen sind kratzempfindlich.

Entfernen Sie Rückstände von Reinigungsmitteln sofort.

Verwenden Sie keine scheuernden oder kratzenden Reinigungsmittel.

- Reinigen Sie das Kochfeld nach jedem Benutzen.
- Trocknen Sie das Kochfeld nach jeder feuchten Reinigung, um Kalkrückstände zu vermeiden.


Ungeeignete Reinigungsmittel

Um Beschädigungen der Oberflächen zu vermeiden, verwenden Sie bei der Reinigung keine:

- Handspülmittel
- soda-, alkali-, ammoniak-, säure- oder chloridhaltigen Reinigungsmittel
- kalklösenden Reinigungsmittel
- Fleck- und Rostentferner
- scheuernden Reinigungsmittel, z. B. Scheuerpulver, Scheuermilch, Putzsteine
- lösemittelhaltigen Reinigungsmittel
- Geschirrspülmaschinen-Reiniger
- Grill- und Backofensprays
- Glasreiniger
- scheuernden harten Bürsten und Schwämme (z. B. Topfchwämme) oder gebrauchte Schwämme, die noch Reste von Scheuermitteln enthalten
- Schmutzradierer

Reinigung und Pflege

Glaskeramikfläche reinigen

 Schäden durch spitze Gegenstände.

Das Dichtband zwischen Kochfeld und Arbeitsplatte kann beschädigt werden.

Das Dichtband zwischen Glaskeramik und Rahmen kann beschädigt werden.

Verwenden Sie zur Reinigung keine spitzen Gegenstände.

Bei der Reinigung mit einem Handspülmittel werden nicht alle Verunreinigungen und Rückstände entfernt. Es entsteht ein unsichtbarer Film, der zu Verfärbungen der Glaskeramik führt. Diese Verfärbungen lassen sich nicht mehr entfernen.


Reinigen Sie die Glaskeramikfläche regelmäßig mit einem speziellen Glaskeramikreiniger.

- Entfernen Sie alle groben Verschmutzungen mit einem feuchten Tuch, fest anhaftende Verschmutzungen mit einem Glasschaber.
- Reinigen Sie die Glaskeramikfläche anschließend mit dem Miele Glaskeramik- und Edelstahlreiniger (siehe Kapitel „Nachkaufbares Zubehör“, Abschnitt „Reinigungs- und Pflegemittel“) oder einem handelsüblichen Glaskeramikreiniger, und mit einem Küchenpapier oder einem sauberen Tuch. Tragen Sie den Reiniger nicht auf eine heiße Glaskeramikfläche auf, da Flecken entstehen können. Beachten Sie die Angaben des Reinigungsmittelherstellers.

- Entfernen Sie Rückstände des Reinigers mit einem feuchten Tuch und trocknen Sie die Glaskeramikfläche anschließend.

Rückstände von Reinigern brennen bei nachfolgenden Kochvorgängen ein und beschädigen die Glaskeramik. Achten Sie darauf, alle Rückstände zu entfernen.

- Entfernen Sie **Flecken** durch Kalkrückstände, Wasser und Aluminiumrückstände (metallisch schimmernde Flecken) mit dem Glaskeramik- und Edelstahlreiniger.

 Verbrennungsgefahr durch heiße Kochzonen.

Während des Kochvorgangs sind die Kochzonen heiß.

Ziehen Sie Topfhandschuhe an, bevor Sie Rückstände von Zucker, Kunststoff oder Alufolie mit einem Glasschaber von der heißen Glaskeramikfläche entfernen.

- Gelangen **Zucker, Kunststoff oder Alufolie** auf die heiße Glaskeramikfläche, schalten Sie das Kochfeld aus.
- Schaben Sie diese Stoffe **sofort**, also im heißen Zustand, mit einem Glasschaber gründlich ab.
- Reinigen Sie die Glaskeramikfläche anschließend im erkalteten Zustand wie zuvor beschrieben.

Sie können die meisten Störungen und Fehler, zu denen es im täglichen Betrieb kommen kann, selbst beheben. In vielen Fällen können Sie Zeit und Kosten sparen, da Sie nicht den Kundendienst rufen müssen.

Die nachfolgenden Tabellen sollen Ihnen dabei helfen, die Ursachen einer Störung oder eines Fehlers zu finden und zu beseitigen.

Problem	Ursache und Behebung
<p>Das Kochfeld oder die Kochzonen lassen sich nicht einschalten.</p>	<p>Das Kochfeld hat keinen Strom.</p> <ul style="list-style-type: none"> ■ Prüfen Sie, ob die Sicherung der Elektroinstallation ausgelöst hat. Fordern Sie eine Elektrofachkraft oder den Miele Kundendienst an (Mindestabsicherung siehe Typenschild). <hr/> <p>Unter Umständen ist eine technische Störung aufgetreten.</p> <ul style="list-style-type: none"> ■ Trennen Sie für ca. 1 Minute das Kochfeld vom Elektronetz, indem Sie <ul style="list-style-type: none"> – den Schalter der betreffenden Sicherung ausschalten oder die Schmelzsicherung ganz herausdrehen oder – den FI-Schutzschalter (Fehlerstrom-Schutzschalter) ausschalten. ■ Falls Sie nach dem Wiedereinschalten/Wiederdrehen der Sicherung oder des FI-Schutzschalters das Kochfeld noch immer nicht in Betrieb nehmen können, fordern Sie eine Elektrofachkraft oder den Kundendienst an.
<p>Bei Betrieb des neuen Kochfeldes kommt es zu Geruchs- und Dunstbildung.</p>	<p>Die Bauteile aus Metall sind mit einem Pflegemittel geschützt. Wenn das Kochfeld das erste Mal in Betrieb genommen wird, entstehen dadurch Gerüche und eventuell Dunst. Auch das Material der Induktionsspulen sondert in den ersten Betriebsstunden Geruch ab. Bei jeder folgenden Benutzung verringert sich der Geruch und verschwindet schließlich ganz. Der Geruch und eventuell auftretender Dunst weisen nicht auf einen Falschanschluss oder Gerätedefekt hin und sind nicht gesundheitsschädlich.</p>
<p>Die eingestellte Leistungsstufe blinkt.</p>	<p>Auf der Kochzone befindet sich kein oder ungeeignetes Geschirr.</p> <ul style="list-style-type: none"> ■ Verwenden Sie geeignetes Kochgeschirr (siehe Kapitel „Induktion“, Abschnitt „Kochgeschirr“).

Was tun, wenn ...

Problem	Ursache und Behebung
<p>Nach Einschalten des Kochfeldes oder Berühren einer Sensortaste erscheint für einige Sekunden in der Timer-Anzeige <i>LOC</i>.</p>	<p>Die Inbetriebnahmesperre oder Verriegelung ist aktiviert.</p> <ul style="list-style-type: none"> ■ Deaktivieren Sie die Inbetriebnahmesperre/Verriegelung (siehe Kapitel „Sicherheitseinrichtungen“, Abschnitt „Inbetriebnahmesperre/Verriegelung“).
<p>Das Kochfeld hat sich automatisch ausgeschaltet. Beim Wiedereinschalten erscheint über der Sensortaste Ein/Aus $\text{\textcircled{1}}$ ein $\text{\textcircled{L}}$.</p>	<p>Ein oder mehrere Sensortasten sind bedeckt, z. B. durch Fingerkontakt, überkochendes Gargut oder abgelegte Gegenstände.</p> <ul style="list-style-type: none"> ■ Entfernen Sie die Verschmutzungen und/oder Gegenstände (siehe Kapitel „Sicherheitseinrichtungen“, Abschnitt „Sicherheitsausschaltung“).
<p>Nach Einschalten des Kochfeldes erscheint kurz in der Timer-Anzeige <i>dE</i>. Die Kochzonen werden nicht heiß.</p>	<p>Das Kochfeld befindet sich im Demonstrationsmodus.</p> <ul style="list-style-type: none"> ■ Berühren Sie auf einem beliebigen Zahlenstrang die Sensortaste 0. ■ Berühren Sie danach gleichzeitig die Sensortasten $\text{\textcircled{0}}$ und $\text{\textcircled{2}}$ so lange, bis in der Timer-Anzeige <i>dE</i> im Wechsel mit <i>OFF</i> blinkt.
<p>Eine Kochzone schaltet sich automatisch aus.</p>	<p>Die Betriebsdauer war zu lang.</p> <ul style="list-style-type: none"> ■ Schalten Sie die Kochzone wieder ein (siehe Kapitel „Sicherheitseinrichtungen“, Abschnitt „Sicherheitsausschaltung“).
<p>Eine Kochzone oder das gesamte Kochfeld schaltet sich automatisch aus.</p>	<p>Der Überhitzungsschutz hat ausgelöst.</p> <ul style="list-style-type: none"> ■ Siehe Kapitel „Sicherheitseinrichtungen“, Abschnitt „Überhitzungsschutz“.
<p>Die Boosterstufe wird automatisch vorzeitig abgebrochen.</p>	<p>Der Überhitzungsschutz hat ausgelöst.</p> <ul style="list-style-type: none"> ■ Siehe Kapitel „Sicherheitseinrichtungen“, Abschnitt „Überhitzungsschutz“.
<p>Die Kochzone arbeitet mit der eingestellten Leistungsstufe nicht wie gewohnt.</p>	<p>Der Überhitzungsschutz hat ausgelöst.</p> <ul style="list-style-type: none"> ■ Siehe Kapitel „Sicherheitseinrichtungen“, Abschnitt „Überhitzungsschutz“.

Problem	Ursache und Behebung
<p>Die Leistungsstufe 9 wird automatisch reduziert, wenn Sie bei der verbundenen Kochzone ebenfalls die Leistungsstufe 9 einstellen.</p>	<p>Bei gleichzeitigem Betrieb auf Leistungsstufe 9 würde die mögliche Gesamtleistung überschritten.</p> <ul style="list-style-type: none"> ■ Verwenden Sie eine andere Kochzone.
<p>Bei eingeschalteter Ankochautomatik kommt der Inhalt des Kochgeschirrs nicht zum Kochen.</p>	<p>Große Lebensmittelmengen werden erhitzt.</p> <ul style="list-style-type: none"> ■ Kochen Sie bei höchster Leistungsstufe an und schalten dann von Hand zurück.
	<p>Das Kochgeschirr leitet die Wärme schlecht.</p> <ul style="list-style-type: none"> ■ Verwenden Sie anderes Kochgeschirr, das die Wärme besser leitet.
<p>Nach dem Ausschalten des Kochfeldes ist ein Betriebsgeräusch zu hören.</p>	<p>Das Kühlgebläse läuft so lange, bis das Kochfeld abgekühlt ist und schaltet dann automatisch aus.</p>
<p>In der Timer-Anzeige blinkt <i>Err</i> im Wechsel mit 30 und es ertönt ein Signal.</p>	<p>Das Kochfeld ist falsch angeschlossen.</p> <ul style="list-style-type: none"> ■ Trennen Sie das Kochfeld vom Elektronetz. ■ Fordern Sie den Kundendienst an. Das Kochfeld muss gemäß Anschlussschema angeschlossen werden.
<p>In der Timer-Anzeige blinkt 1-Ziffer, z. B. 1-0, im Wechsel mit einer 3-stelligen Zahl.</p>	<p>Kochzonenfehler</p> <ul style="list-style-type: none"> ■ Unterbrechen Sie die Stromversorgung des Kochfeldes für ca. 1 Minute. ■ Falls nach dem Wiederherstellen der Stromversorgung das Problem weiterhin besteht, fordern Sie den Kundendienst an.

Was tun, wenn ...

Problem	Ursache und Behebung
In der Timer-Anzeige blinkt <i>Err</i> im Wechsel mit Ziffern	<i>Err044</i> Der Überhitzungsschutz hat ausgelöst. ■ Siehe Kapitel „Sicherheitseinrichtungen“, Abschnitt „Überhitzungsschutz“.
	<i>Err047, Err048</i> oder <i>Err049</i> Der Lüfter ist blockiert oder defekt. ■ Prüfen Sie, ob der Lüfter durch einen Gegenstand blockiert ist. ■ Entfernen Sie den Gegenstand ■ Erscheint die Fehlermeldung weiterhin, fordern Sie den Kundendienst an.
	<i>Err</i> und andere Ziffern In der Elektronik ist ein Fehler aufgetreten. ■ Unterbrechen Sie die Stromversorgung des Kochfeldes für ca. 1 Minute. ■ Falls nach dem Wiederherstellen der Stromversorgung das Problem weiterhin besteht, fordern Sie den Kundendienst an.

Passend zu Ihren Geräten bietet Miele ein umfangreiches Sortiment an Miele Zubehören sowie Reinigungs- und Pflegeprodukten.

Diese Produkte können Sie ganz leicht im Miele Webshop bestellen.

Sie erhalten diese Produkte auch über den Miele Kundendienst (siehe Ende dieser Gebrauchsanweisung) und bei Ihrem Miele Fachhändler.

Koch-/Bratgeschirr

Miele bietet eine umfangreiche Auswahl an Koch- und Bratgeschirr. Dieses wurde in Bezug auf dessen Funktion und Maße perfekt auf die Miele Geräte abgestimmt. Detailliertere Informationen zu den einzelnen Produkten finden Sie auf der Miele Webseite.

- Töpfe in verschiedenen Größen
- Sauté-Pfanne mit Deckel
- Antihaftbeschichtete Pfanne
- Wok-Pfanne
- Bräter

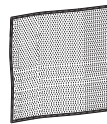
Reinigungs- und Pflegemittel

Glaskeramik- und Edelstahlreiniger 250 ml



Entfernt stärkere Verschmutzungen, Kalkflecken und Aluminiumrückstände.

Mikrofasertuch



Zum Entfernen von Fingerabdrücken und leichten Verschmutzungen

Kundendienst

Kontakt bei Störungen

Bei Störungen, die Sie nicht selbst beheben können, benachrichtigen Sie z. B. Ihren Miele Fachhändler oder den Miele Kundendienst.

Den Miele Kundendienst können Sie online unter www.miele.com/service buchen.

Die Telefonnummer des Miele Kundendienstes finden Sie am Ende dieses Dokumentes.

Der Kundendienst benötigt die Modellkennung und die Fabrikationsnummer (Fabr./SN/Nr.). Beide Angaben finden Sie auf dem Typenschild.

Typenschild


Kleben Sie hier das beiliegende Typenschild ein. Achten Sie darauf, dass die Modellbezeichnung mit den Angaben auf der Rückseite dieses Dokumentes übereinstimmt.


Garantie


Die Garantiezeit beträgt 2 Jahre.

Weitere Informationen entnehmen Sie den mitgelieferten Garantiebedingungen.

Sicherheitshinweise zum Einbau

 Schäden durch unsachgemäßen Einbau.
Durch unsachgemäßen Einbau kann das Kochfeld beschädigt werden.
Lassen Sie das Kochfeld nur von einer qualifizierten Fachkraft einbauen.

 Stromschlaggefahr durch Netzspannung.
Durch unsachgemäßen Anschluss an das Elektronetz kann es zu einem Stromschlag kommen.
Lassen Sie das Kochfeld nur von einer qualifizierten Elektrofachkraft an das Elektronetz anschließen.

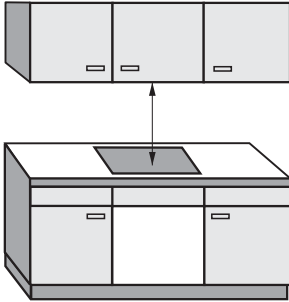
 Schäden durch herabfallende Gegenstände.
Bei der Montage von Oberschränken oder einer Dunstabzugshaube kann das Kochfeld beschädigt werden.
Bauen Sie das Kochfeld erst nach der Montage der Oberschränke und der Dunstabzugshaube ein.

- ▶ Die Furniere der Arbeitsplatte müssen mit hitzebeständigem Kleber (100 °C) verarbeitet sein, damit sie sich nicht lösen oder verformen. Die Wandabschlussleisten müssen hitzebeständig sein.
- ▶ Das Kochfeld darf nicht über Kältegeräten, Geschirrspülern, Wasch- und Trockengeräten eingebaut werden.
- ▶ Dieses Kochfeld darf nur über Herde und Backöfen eingebaut werden, die mit einem Wrasenkühlsystem ausgestattet sind.
- ▶ Stellen Sie sicher, dass nach dem Einbau des Kochfeldes die Netzanschlussleitung nicht berührt werden kann.
- ▶ Die Netzanschlussleitung darf nach dem Einbau des Kochfeldes nicht mit beweglichen Teilen der Küchenelemente (z. B. einer Schublade) in Berührung kommen und keinen mechanischen Belastungen ausgesetzt sein.
- ▶ Halten Sie die auf den folgenden Seiten aufgeführten Sicherheitsabstände ein.

Installation

Sicherheitsabstände

Sicherheitsabstand oberhalb des Kochfeldes



Zwischen dem Kochfeld und einer darüber angebrachten Dunstabzugshaube muss der vom Haubenhersteller angegebene Sicherheitsabstand eingehalten werden.

Wenn leicht entflammable Materialien (z. B. ein Hängebord) über dem Kochfeld installiert sind, muss der Sicherheitsabstand mindestens 600 mm betragen.

Halten Sie den größten geforderten Sicherheitsabstand ein, wenn unter einer Dunstabzugshaube mehrere Geräte eingebaut sind, für die unterschiedliche Sicherheitsabstände angegeben werden.

Sicherheitsabstand hinten/seitlich

Vorzugsweise sollte das Kochfeld mit viel Platz rechts und links eingebaut werden.

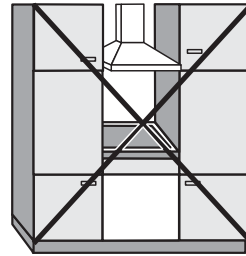
An der Rückseite des Kochfeldes muss zu einer hohen Schrank- oder Raumwand der unten angegebene Mindestabstand ① eingehalten werden.

An einer Seite des Kochfeldes (rechts oder links) muss zu einer hohen Schrank- oder Raumwand der unten angegebene Mindestabstand ②, ③ eingehalten werden, an der gegenüberliegenden Seite ein Mindestabstand von 300 mm.

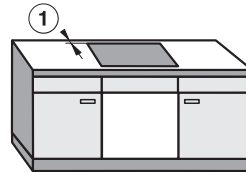
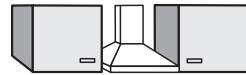
① Mindestabstand **hinten** vom Arbeitsplattenausschnitt bis zur Hinterkante der Arbeitsplatte:
50 mm

② Mindestabstand **rechts** vom Arbeitsplattenausschnitt bis zu einem nebenstehenden Möbelstück (z. B. Hochschrank) oder einer Raumwand:
50 mm.

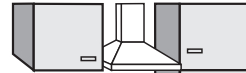
③ Mindestabstand **links** vom Arbeitsplattenausschnitt bis zu einem nebenstehenden Möbelstück (z. B. Hochschrank) oder einer Raumwand:
50 mm.



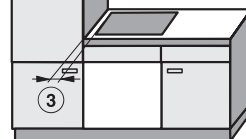
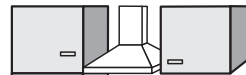
Nicht erlaubt



Sehr empfehlenswert



Nicht empfehlenswert



Nicht empfehlenswert

Installation

Mindestabstand unterhalb des Kochfeldes

Um die Belüftung des Kochfeldes zu gewährleisten, ist unterhalb des Kochfeldes ein Mindestabstand zu einem Backofen, einem Zwischenboden oder einer Schublade erforderlich.

Mindestabstand ab Unterkante Kochfeld bis

- Oberkante Backofen: 15 mm
- Oberkante Zwischenboden: 15 mm
- Oberkante Schublade: 5 mm
- Boden Schublade: 75 mm

Zwischenboden

Der Einbau eines Zwischenbodens unterhalb des Kochfeldes ist nicht erforderlich aber erlaubt.

Für die **Verlegung der Netzanschlussleitung** ist hinten zwischen Schrank und Zwischenboden ein Luftspalt von 10 mm erforderlich.

Zur **Belüftung** des Kochfeldes empfehlen wir vorn zwischen Schrank und Zwischenboden einen Luftspalt von 20 mm.

Sicherheitsabstand zu Nischenverkleidung

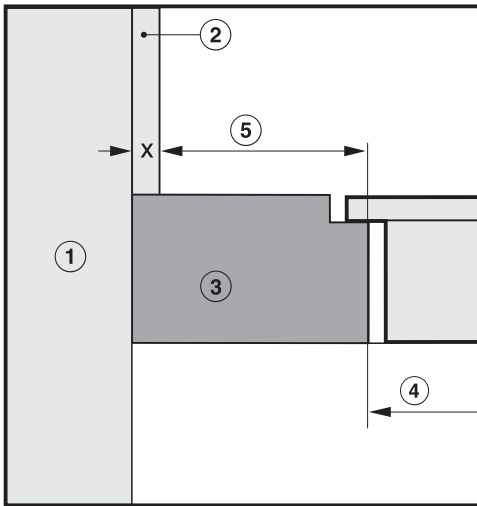
Wenn eine Nischenverkleidung angebracht wird, muss ein Mindestabstand zwischen Arbeitsplattenausschnitt und Verkleidung eingehalten werden, da hohe Temperaturen Materialien verändern oder zerstören können.

Bei einer Verkleidung aus brennbarem Material (z. B. Holz) muss der Mindestabstand ⑤ zwischen Arbeitsplattenausschnitt und Nischenverkleidung 50 mm betragen.

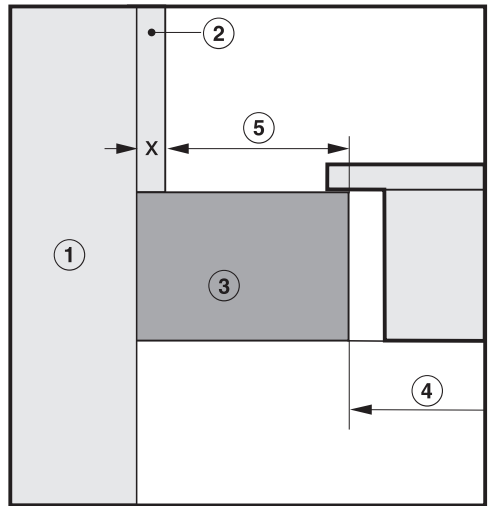
Bei einer Verkleidung aus nicht brennbarem Material (z. B. Metall, Naturstein, Keramikfliesen) beträgt der Mindestabstand ⑤ zwischen Arbeitsplattenausschnitt und Nischenverkleidung 50 mm minus Stärke der Verkleidung.

Beispiel: Stärke der Nischenverkleidung 15 mm
 $50 \text{ mm} - 15 \text{ mm} = \text{Mindestabstand } 35 \text{ mm}$

Flächenbündige Kochfelder



Rahmen-/Facettenkochfelder



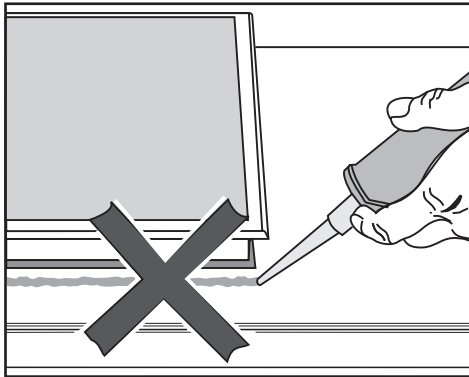
- ① Mauerwerk
- ② Nischenverkleidung Maß x = Stärke der Nischenverkleidung
- ③ Arbeitsplatte
- ④ Ausschnitt in der Arbeitsplatte
- ⑤ Mindestabstand bei
brennbaren Materialien 50 mm
nicht brennbaren Materialien $50 \text{ mm} - \text{Maß } x$

Installation

Hinweise zum Einbau

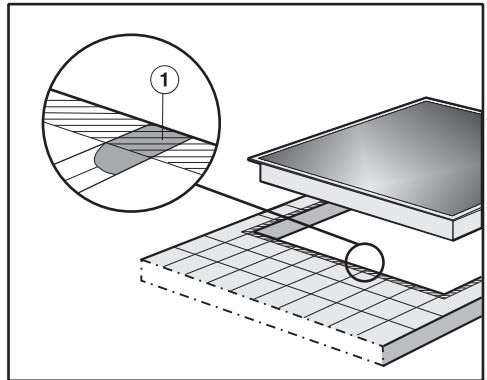
Aufliegender Einbau

Dichtung zwischen Kochfeld und Arbeitsplatte



⚠ Schäden durch falschen Einbau. Kochfeld und Arbeitsplatte können bei einem eventuell erforderlichen Ausbau des Kochfeldes beschädigt werden, wenn Sie das Kochfeld mit Fugendichtungsmittel abdichten. Verwenden Sie kein Fugendichtungsmittel zwischen Kochfeld und Arbeitsplatte. Die Dichtung unter dem Rand des Kochfeldes gewährleistet eine ausreichende Abdichtung zur Arbeitsplatte.

Geflieste Arbeitsfläche



Die Fugen ① und der schraffierte Bereich unter der Auflagefläche des Kochfeldes müssen glatt und eben sein, damit das Kochfeld gleichmäßig aufliegt und die Dichtung unter dem Rand des Geräteoberteils die Abdichtung zur Arbeitsplatte gewährleistet.

Flächenbündiger Einbau

Ein flächenbündiger Einbau ist nur in Naturstein- (Granit, Marmor), Massivholz- und gefliesten Arbeitsplatten möglich. Mit einem entsprechenden Hinweis gekennzeichnete Kochfelder sind auch für den Einbau in Glasarbeitsplatten geeignet. Bei Arbeitsplatten aus anderen Materialien erfragen Sie bitte beim jeweiligen Hersteller, ob sie für den Einbau eines flächenbündigen Kochfeldes geeignet ist.

Die lichte Breite des Unterschranks muss mindestens so breit sein wie der innere Arbeitsplattenausschnitt (siehe Kapitel „Installation“, Abschnitt „Einbaumaße – flächenbündig“), damit das Kochfeld nach dem Einbau von unten frei zugänglich ist und der Unterkasten für Wartungszwecke abgenommen werden kann. Wenn das Kochfeld nach dem Einbau nicht von unten frei zugänglich ist, muss das Fugendichtungsmittel entfernt werden, damit das Kochfeld ausgebaut werden kann.

Naturstein-Arbeitsplatten

Das Kochfeld wird direkt in die Ausfräsung eingesetzt.

Massivholz, geflieste Arbeitsplatten, Glasarbeitsplatten

Das Kochfeld wird im Ausschnitt mit Holzleisten befestigt. Diese Leisten gehören nicht zum Lieferumfang und müssen bauseitig zur Verfügung gestellt werden.

Dichtungsband

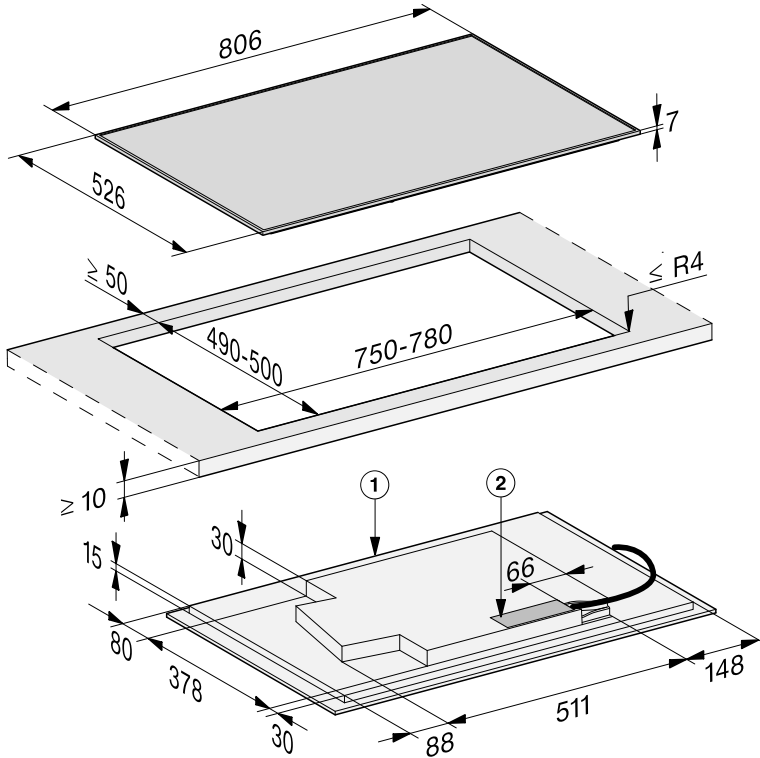
Wenn das Kochfeld im Servicefall ausgebaut wird, kann das Dichtungsband unter dem Rand des Kochfeldes beschädigt werden. Ersetzen Sie das Dichtungsband immer vor dem Wiedereinbau.

Installation

Einbaumaße – aufliegend

Alle Maße sind in mm angegeben.

KM 7679 FR

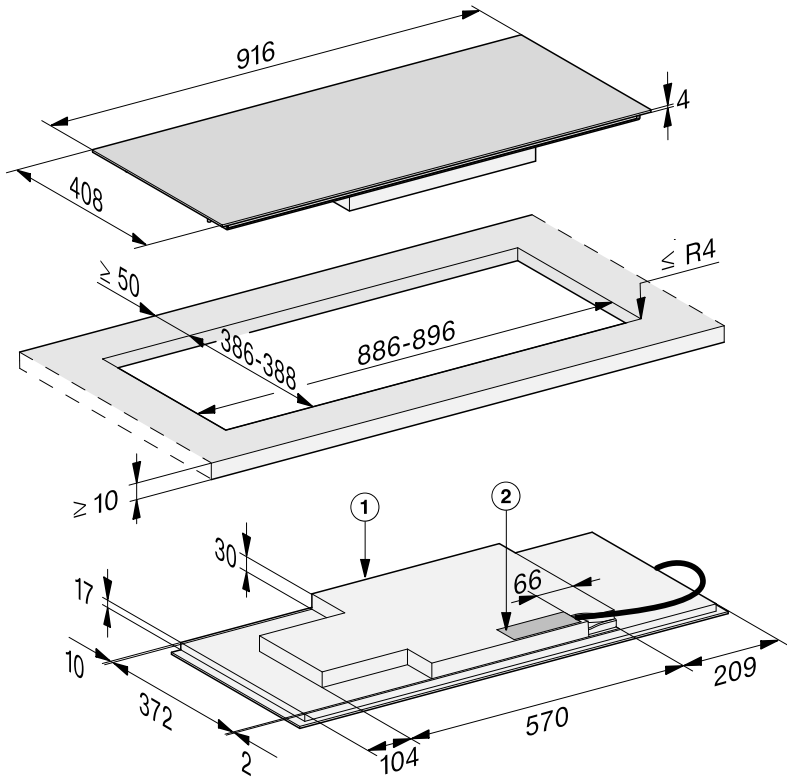


① vorn

② Netzanschlusskasten

Die Netzanschlussleitung (L = 1.440 mm) ist lose beigelegt

KM 7689 FL



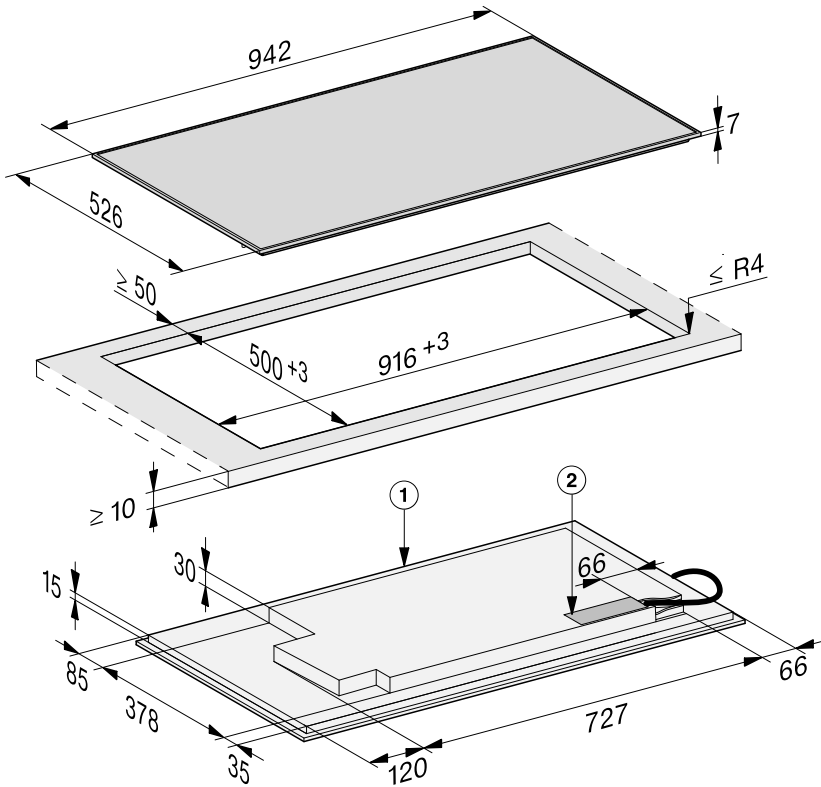
① vorn

② Netzanschlusskasten

Die Netzanschlussleitung (L = 1.440 mm) ist lose beigelegt

Installation

KM 7699 FR

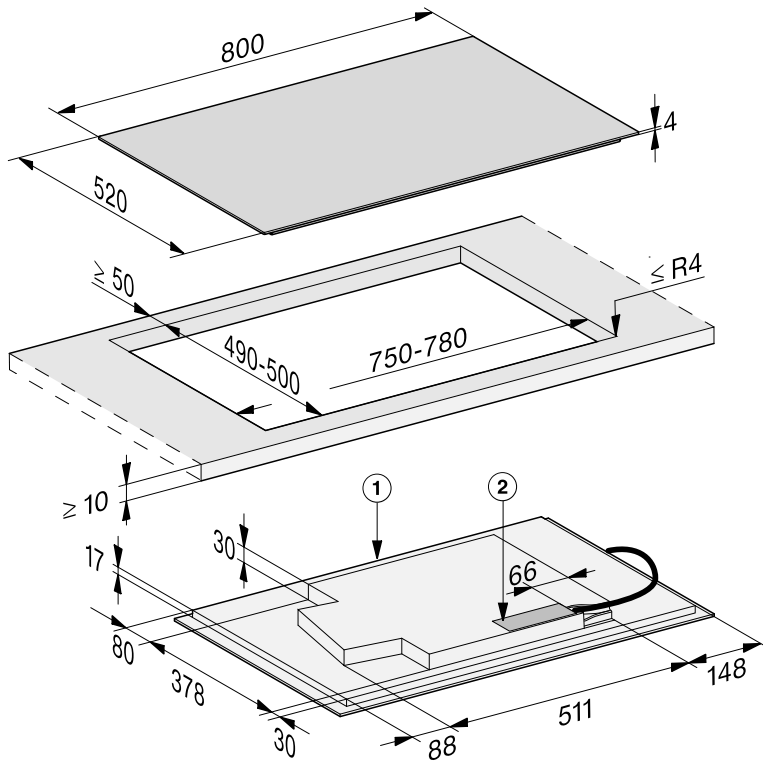


① vorn

② Netzanschlusskasten

Die Netzanschlussleitung (L = 1.440 mm) ist lose beigelegt

KM 7679 FL, KM 7879 FL



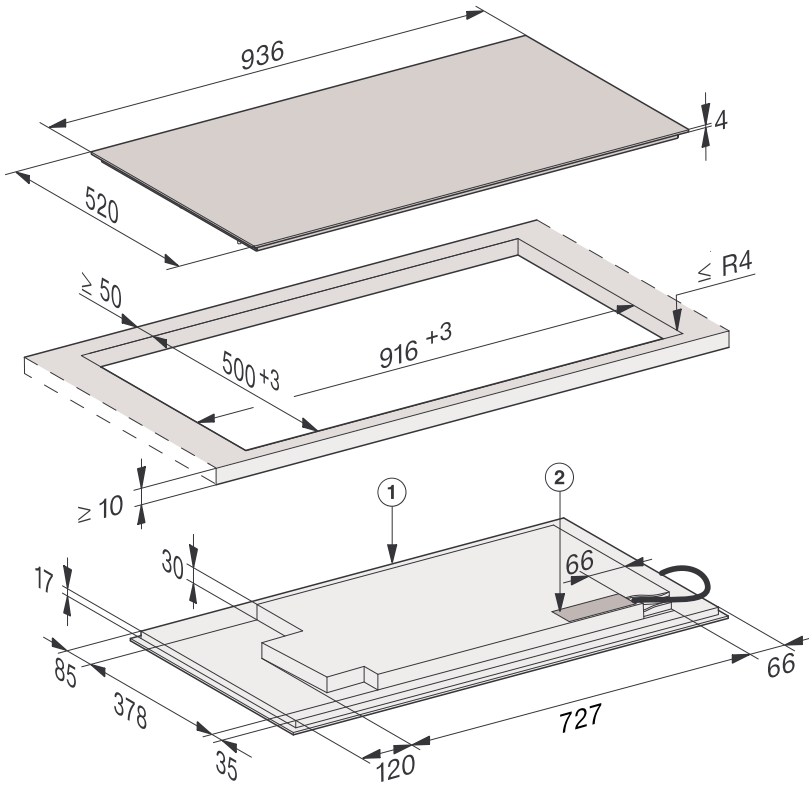
① vorn

② Netzanschlusskasten

Die Netzanschlussleitung (L = 1.440 mm) ist lose beigelegt

Installation

KM 7899 FL



① vorn

② Netzanschlusskasten


Die Netzanschlussleitung (L = 1.440 mm) ist lose beigelegt

Aufliegender Einbau

- Erstellen Sie den Arbeitsplattenausschnitt. Beachten Sie die Sicherheitsabstände (siehe Kapitel „Installation“, Abschnitt „Sicherheitsabstände“).
- Versiegeln Sie die Schnittflächen bei **Arbeitsplatten aus Holz** mit speziellem Lack, Silikonkautschuk oder Gießharz, um ein Aufquellen durch Feuchtigkeit zu verhindern. Das Dichtungsmaterial muss temperaturbeständig sein.

Achten Sie darauf, dass diese Materialien nicht auf die Oberfläche der Arbeitsplatte gelangen.

- Kleben Sie das mitgelieferte Dichtungsband unter den Rand des Kochfelds. Kleben Sie das Dichtungsband nicht unter Zug auf.

 Schäden durch unsachgemäßen Anschluss.

Die Elektronik des Kochfelds kann durch einen Kurzschluss beschädigt werden.

Lassen Sie das Netzanschlusskabel durch eine Elektrofachkraft am Kochfeld anschließen.

- Schließen Sie die Netzanschlussleitung gemäß des Anschlussschemas am Kochfeld an (siehe Kapitel „Installation“, Abschnitt „Elektroanschluss“).
- Führen Sie die Netzanschlussleitung des Kochfelds durch den Arbeitsplattenausschnitt nach unten.

- Legen Sie das Kochfeld mittig in den Ausschnitt. Achten Sie darauf, dass die Dichtung auf der Arbeitsplatte aufliegt, damit die Abdichtung zur Arbeitsplatte gewährleistet ist.

Wenn die Dichtung an den Ecken nicht richtig auf der Arbeitsplatte aufliegt, können die Eckenradien ($\leq R4$) mit der Stichsäge vorsichtig nachgearbeitet werden.

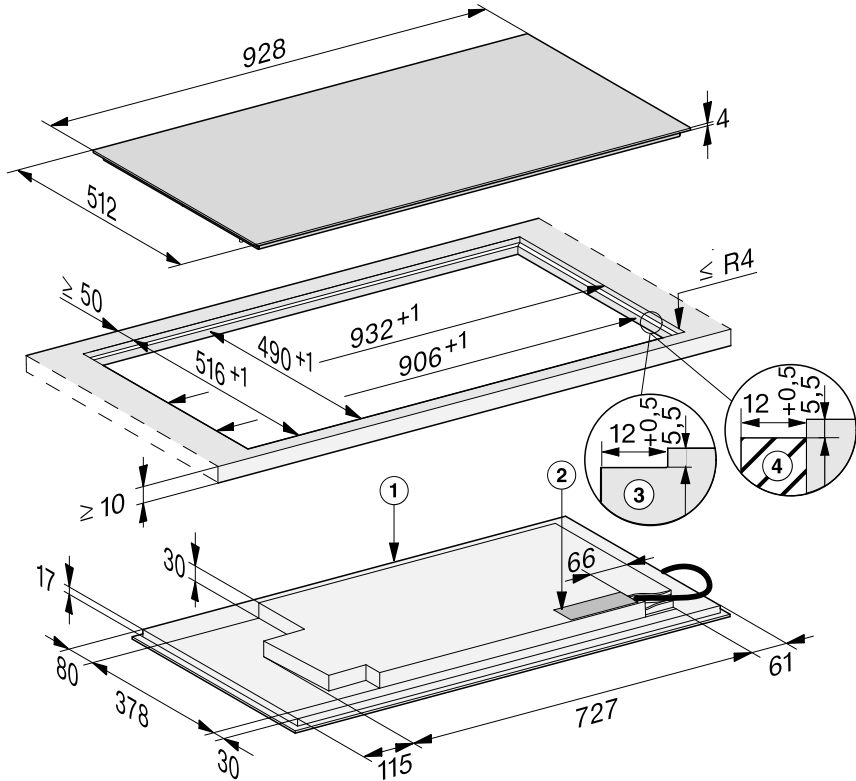
- Schließen Sie das Kochfeld an das Elektronetz an (siehe Kapitel „Installation“, Abschnitt „Elektroanschluss“).
- Prüfen Sie die Funktion des Kochfelds.

Installation

Einbaumaße – flächenbündig

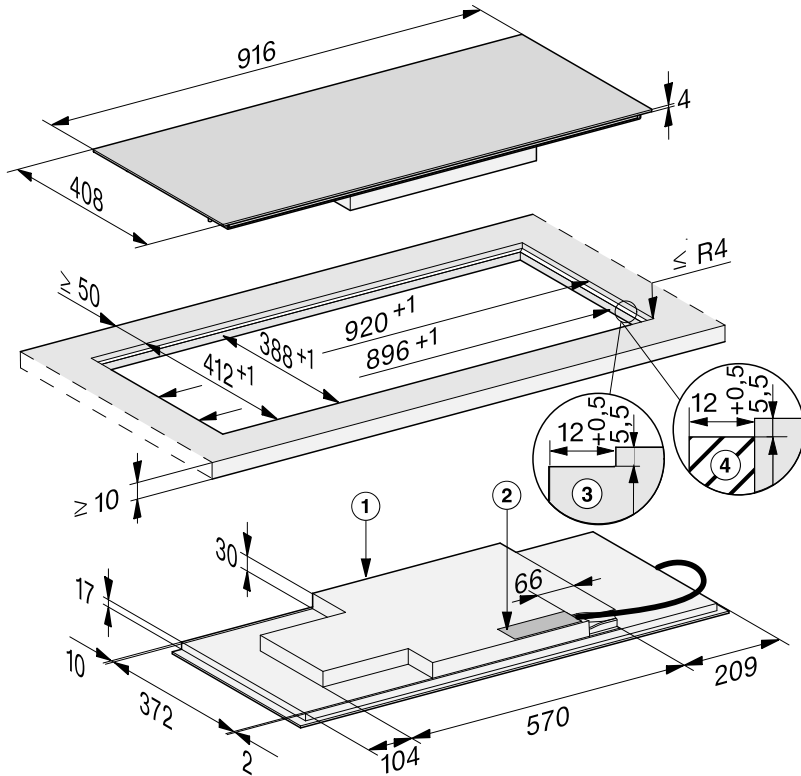
Alle Maße sind in mm angegeben.

KM 7629 FX



- ① vorn
- ② Netzanschlusskasten
Die Netzanschlussleitung (L = 1.440 mm) ist lose beigelegt
- ③ Stufenfräsung Naturstein-Arbeitsplatte
- ④ Holzleiste 12 mm (kein mitgeliefertes Zubehör)

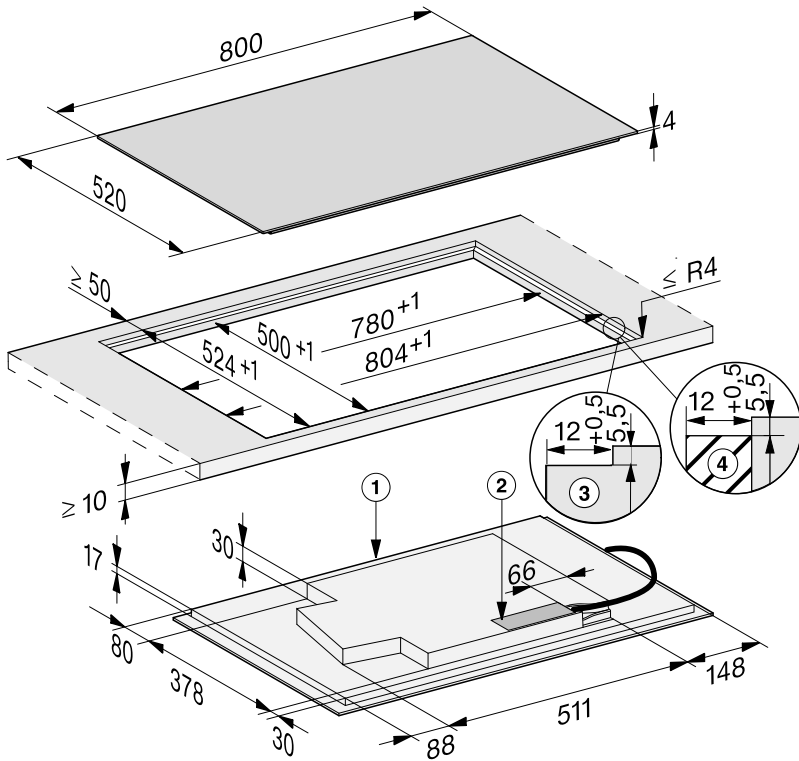
KM 7689 FL



- ① vorn
- ② Netzanschlusskasten
Die Netzanschlussleitung (L = 1.440 mm) ist lose beigelegt
- ③ Stufenfräsung Naturstein-Arbeitsplatte
- ④ Holzleiste 12 mm (kein mitgeliefertes Zubehör)

Installation

KM 7679 FL, KM 7879 FL



- ① vorn
- ② Netzanschlusskasten
Die Netzanschlussleitung (L = 1.440 mm) ist lose beigelegt
- ③ Stufenfräsung Naturstein-Arbeitsplatte
- ④ Holzleiste 12 mm (kein mitgeliefertes Zubehör)

Installation

Flächenbündiger Einbau

- Erstellen Sie den Arbeitsplattenausschnitt. Beachten Sie die Sicherheitsabstände (siehe Kapitel „Installation“, Abschnitt „Sicherheitsabstände“).
- Arbeitsplatten aus Massivholz/geflies-te Arbeitsplatten/Glasarbeitsplatten: Befestigen Sie die Holzleisten 7 mm unter der Oberkante der Arbeitsplatte.



Schäden durch unsachgemäßen Anschluss.

Die Elektronik des Kochfeldes kann durch einen Kurzschluss beschädigt werden.

Lassen Sie das Netzanschlusskabel durch eine Elektrofachkraft am Kochfeld anschließen.

- Schließen Sie die Netzanschlussleitung gemäß des Anschlussschemas am Kochfeld an (siehe Kapitel „Installation“, Abschnitt „Elektroanschluss“).
- Kleben Sie das mitgelieferte Dichtungsband unter den Rand des Kochfeldes. Kleben Sie das Dichtungsband nicht unter Zug auf.
- Führen Sie die Netzanschlussleitung des Kochfeldes durch den Arbeitsplattenausschnitt nach unten.
- Legen Sie das Kochfeld in den Ausschnitt und zentrieren Sie es.

Die Fuge zwischen Glaskeramikscheibe und Arbeitsplatte muss mindestens 2 mm breit sein. Die Fuge ist notwendig, damit das Kochfeld abgedichtet werden kann.

- Schließen Sie das Kochfeld an das Elektronetz an (siehe Kapitel „Installation“, Abschnitt „Elektroanschluss“).
- Prüfen Sie die Funktion des Kochfeldes.
- Spritzen Sie die Fuge zwischen Kochfeld und Arbeitsplatte mit einem temperaturbeständigen (min. 160 °C) Silikon-Fugendichtungsmittel aus.




Schäden durch ungeeignetes Dichtungsmittel.

Ungeeignetes Fugendichtungsmittel kann Naturstein beschädigen.

Verwenden Sie bei Naturstein und Fliesen aus Naturstein ausschließlich ein für Naturstein geeignetes Silikon-Fugendichtungsmittel. Beachten Sie die Hinweise des Herstellers.

Elektroanschluss

 Schäden durch unsachgemäßen Anschluss.

Durch unsachgemäße Installations- und Wartungsarbeiten oder Reparaturen können erhebliche Gefahren für den Benutzer entstehen.

Miele kann nicht für Schäden verantwortlich gemacht werden, die durch unsachgemäße Installations- und Wartungsarbeiten oder Reparaturen entstehen oder die durch einen installationsseitig fehlenden oder unterbrochenen Schutzleiter verursacht wurden (z. B. elektrischer Schlag).

Lassen Sie das Kochfeld durch eine Elektrofachkraft am Elektronetz anschließen.

Die Elektrofachkraft muss die landesüblichen Vorschriften und die Zusatzvorschriften der örtlichen Elektroversorgungsunternehmen genau kennen und sorgfältig beachten.

Der Berührungsschutz betriebsisolierter Teile muss nach der Montage sichergestellt sein.

Gesamtleistung

siehe Typenschild

Anschlussdaten

Die erforderlichen Anschlussdaten finden Sie auf dem Typenschild. Diese Angaben müssen mit denen des Netzes übereinstimmen.

Die Anschlussmöglichkeiten entnehmen Sie dem Anschlusschema.

Fehlerstromschutzschalter


Zur Erhöhung der Sicherheit empfiehlt der VDE (Österreich: ÖVE), dem Kochfeld einen FI-Schutzschalter mit einem Auslösestrom von 30 mA vorzuschalten.

Trenneinrichtungen

Das Kochfeld muss durch Trenneinrichtungen allpolig vom Netz abgeschaltet werden können. Im abgeschalteten Zustand muss ein Kontaktabstand von mindestens 3 mm vorhanden sein. Die Trenneinrichtungen sind Überstromschutzorgane und Schutzschalter.

Installation

Vom Netz trennen

 Stromschlaggefahr durch Netzspannung.
Während Reparatur- und/oder Wartungsarbeiten kann ein Wiedereinschalten der Netzspannung zu einem Stromschlag führen.
Sichern Sie das Netz nach der Trennung gegen Wiedereinschalten.

Wenn der Stromkreis vom Netz getrennt werden soll, machen Sie je nach Installation in der Verteilung Folgendes:

Schmelzsicherungen

- Nehmen Sie die Sicherungseinsätze aus den Schraubkappen ganz heraus.

Sicherungsschraubautomaten

- Drücken Sie den Prüfkнопf (rot), bis der Mittelknopf (schwarz) herauspringt.

Einbausicherungsautomaten

- (Leitungsschutzschalter, mindestens Typ B oder C): Stellen Sie den Kippschalter von 1 (Ein) auf 0 (Aus).

FI-Schutzschalter

- (Fehlerstrom-Schutzschalter): Schalten Sie den Hauptschalter von 1 (Ein) auf 0 (Aus) oder drücken Sie die Prüftaste.


Netzanschlussleitung

Das Kochfeld muss mit einer Netzanschlussleitung Typ H 05 VV-F (PVC-isoliert) mit geeignetem Querschnitt entsprechend dem Anschlussschema angeschlossen werden.

Die Anschlussmöglichkeiten entnehmen Sie bitte dem Anschlussschema.

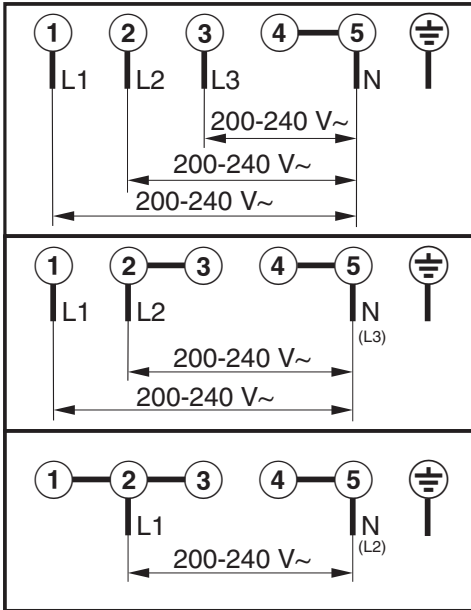
Die für Ihr Kochfeld zulässige Anschlussspannung und den zugehörigen Anschlusswert entnehmen Sie bitte dem Typenschild.

Wechsel der Netzanschlussleitung

 Stromschlaggefahr durch Netzspannung.
Durch unsachgemäßen Anschluss kann es zu einem Stromschlag kommen.
Lassen Sie die Netzanschlussleitung nur von einer qualifizierten Elektrofachkraft auswechseln.

Verwenden Sie bei Wechsel der Netzanschlussleitung ausschließlich den Kabeltyp H 05 VV-F mit geeignetem Querschnitt. Die Netzanschlussleitung ist beim Hersteller oder Kundendienst erhältlich.

Anschlusschema



Produktdatenblätter

Nachfolgend sind die Produktdatenblätter der in dieser Gebrauchs- und Montageanweisung beschriebenen Modelle angehängt.

Informationen zu elektrischen Haushaltskochmulden

nach Verordnung (EU) Nr. 66/2014

MIELE	
Modellname/-kennzeichen	KM 7629
Anzahl der Kochzonen und/oder Kochflächen	5
Bei kreisförmigen Kochzonen: Durchmesser der nutzbaren Oberfläche/Kochzone Bei nicht kreisförmigen Kochzonen oder -flächen: Länge / Breite der nutzbaren Oberfläche/Kochzone L/W	1. = Ø 100-160 mm 2. = Ø 160-230 mm 3. = Ø 180-280 mm 4. = 230x390 mm 5. = 6. =
Energieverbrauch je Kochzone oder -fläche je kg (EC _{electric cooking})	1. = 180,2 Wh/kg 2. = 178,8 Wh/kg 3. = 166,4 Wh/kg 4. = 186,0 Wh/kg
Energieverbrauch der Kochmulde je kg (EC _{electric hob})	177,8 Wh/kg

Informationen zu elektrischen Haushaltskochmulden

nach Verordnung (EU) Nr. 66/2014

MIELE	
Modellname/-kennzeichen	KM 7679
Anzahl der Kochzonen und/oder Kochflächen	4
Bei kreisförmigen Kochzonen: Durchmesser der nutzbaren Oberfläche/Kochzone Bei nicht kreisförmigen Kochzonen oder -flächen: Länge / Breite der nutzbaren Oberfläche/Kochzone L/W	1. = Ø 160-230 mm 2. = Ø 100-160 mm 3. = 230x390 mm 4. = 5. = 6. =
Energieverbrauch je Kochzone oder -fläche je kg (EC _{electric cooking})	1. = 178,8 Wh/kg 2. = 180,2 Wh/kg 3. = 186,0 Wh/kg
Energieverbrauch der Kochmulde je kg (EC _{electric hob})	174,8 Wh/kg

Informationen zu elektrischen Haushaltskochmulden

nach Verordnung (EU) Nr. 66/2014

MIELE	
Modellname/-kennzeichen	KM 7689
Anzahl der Kochzonen und/oder Kochflächen	4
Bei kreisförmigen Kochzonen: Durchmesser der nutzbaren Oberfläche/Kochzone Bei nicht kreisförmigen Kochzonen oder -flächen: Länge / Breite der nutzbaren Oberfläche/Kochzone L/W	1. = Ø 160-230 mm 2. = 230x390 mm 3. = Ø 100-160 mm 4. = 5. = 6. =
Energieverbrauch je Kochzone oder -fläche je kg (EC _{electric cooking})	1. = 178,8 Wh/kg 2. = 186,0 Wh/kg 3. = 180,2 Wh/kg
Energieverbrauch der Kochmulde je kg (EC _{electric hob})	174,8 Wh/kg

Informationen zu elektrischen Haushaltskochmulden

nach Verordnung (EU) Nr. 66/2014

MIELE	
Modellname/-kennzeichen	KM 7699
Anzahl der Kochzonen und/oder Kochflächen	5
Bei kreisförmigen Kochzonen: Durchmesser der nutzbaren Oberfläche/Kochzone Bei nicht kreisförmigen Kochzonen oder -flächen: Länge / Breite der nutzbaren Oberfläche/Kochzone L/W	1. = Ø 100-160 mm 2. = Ø 160-230 mm 3. = Ø 180-280 mm 4. = 230x390 mm 5. = 6. =
Energieverbrauch je Kochzone oder -fläche je kg (EC _{electric cooking})	1. = 180,2 Wh/kg 2. = 178,8 Wh/kg 3. = 166,4 Wh/kg 4. = 186,0 Wh/kg
Energieverbrauch der Kochmulde je kg (EC _{electric hob})	177,8 Wh/kg

Produktdatenblätter

Informationen zu elektrischen Haushaltskochmulden

nach Verordnung (EU) Nr. 66/2014

MIELE	
Modellname/-kennzeichen	KM 7879
Anzahl der Kochzonen und/oder Kochflächen	4
Bei kreisförmigen Kochzonen: Durchmesser der nutzbaren Oberfläche/Kochzone Bei nicht kreisförmigen Kochzonen oder -flächen: Länge / Breite der nutzbaren Oberfläche/Kochzone L/W	1. = Ø 160-230 mm 2. = Ø 100-160 mm 3. = 230x390 mm 4. = 5. = 6. =
Energieverbrauch je Kochzone oder -fläche je kg (EC _{electric cooking})	1. = 178,8 Wh/kg 2. = 180,2 Wh/kg 3. = 186,0 Wh/kg
Energieverbrauch der Kochmulde je kg (EC _{electric hob})	187,7 Wh/kg

Informationen zu elektrischen Haushaltskochmulden

nach Verordnung (EU) Nr. 66/2014

MIELE	
Modellname/-kennzeichen	KM 7899
Anzahl der Kochzonen und/oder Kochflächen	5
Bei kreisförmigen Kochzonen: Durchmesser der nutzbaren Oberfläche/Kochzone Bei nicht kreisförmigen Kochzonen oder -flächen: Länge / Breite der nutzbaren Oberfläche/Kochzone L/W	1. = Ø 100-160 mm 2. = Ø 160-230 mm 3. = Ø 180-280 mm 4. = 230x390 mm 5. = 6. =
Energieverbrauch je Kochzone oder -fläche je kg (EC _{electric cooking})	1. = 180,2 Wh/kg 2. = 178,8 Wh/kg 3. = 166,4 Wh/kg 4. = 186,0 Wh/kg
Energieverbrauch der Kochmulde je kg (EC _{electric hob})	177,8 Wh/kg

Hiermit erklärt Miele, dass dieses Glas-keramik-Kochfeld mit Induktion der Richtlinie 2014/53/EU entspricht.

Der vollständige Text der EU-Konformitätserklärung ist unter einer der folgenden Internetadressen verfügbar:

- Produkte, Download, auf www.miele.de
- Service, Informationen anfordern, Gebrauchsanweisungen, auf www.miele.de/haushalt/informationsanforderung-385.htm durch Angabe des Produktnamens oder der Fabrikationsnummer

Frequenzband des WLAN-Moduls	2,4000 GHz – 2,4835 GHz
------------------------------	-------------------------

Maximale Sendeleistung des WLAN-Moduls < 100 mW

Deutschland:

Miele & Cie. KG
Carl-Miele-Straße 29
33332 Gütersloh

Telefon: 0800 22 44 666 (kostenfrei)
Mo-Fr 8-20 Uhr
Sa+So 9-20 Uhr

Telefax: 05241 89-2090
Miele im Internet: www.miele.de
E-Mail: info@miele.de

Österreich:

Miele Gesellschaft m.b.H.
Mielestraße 1
5071 Wals bei Salzburg

Telefon: 050 800 800 (Festnetz zum Ortstarif;
Mobilfunkgebühren abweichend)
Mo-Fr 8-17 Uhr

Telefax: 050 800 81219
Miele im Internet: www.miele.at
E-Mail: info@miele.at

Luxemburg:

Miele S.à.r.l.
20, rue Christophe Plantin
Postfach 1011
L-1010 Luxemburg/Gasperich

Telefon: 00352 4 97 11-30 (Kundendienst)
Telefon: 00352 4 97 11-45 (Produktinformation)
Mo-Do 8.30-12.30, 13-17 Uhr
Fr 8.30-12.30, 13-16 Uhr

Telefax: 00352 4 97 11-39
Miele im Internet: www.miele.lu
E-Mail: infolux@miele.lu

KM 7629 FX, KM 7679 FR, KM 7679 FL, KM 7689 FL,
KM 7699 FR, KM 7879 FL, KM 7899 FL