



BOSCH

Kapp-/Gehrungssäge

GKG 24 V | 0 601 663 803

Inhaltsverzeichnis

Ersatzteilliste.....	2
Abbildung - Typ.....	7

Ersatzteilliste

Artikel	Sachnummer	Beschreibung	Abbildung
1	2 610 907 835	Motorgehäuse	1
2	2 610 942 109	Polgehäuse 14;4-24V	1
3	2 610 909 066	Anker 14,4-24V	1
4	2 610 997 469	Ein/Aus-Schalter	1
8	2 610 914 583	Typschild	1
12	2 610 912 535	Lagerhülse	1
13	2 610 912 536	Rillenkugellager	1
16	2 610 912 538	Bürstenhalter	1
17	2 610 912 539	Verbindungsleitung	1
18	2 610 912 540	Verbindungsleitung	1
19	2 610 907 837	Prallschutz	1
20	2 610 912 541	Stift	1
26	2 610 912 543	Klammer	1
27	2 610 914 254	Abdeckkappe	1
28	2 610 912 544	Federscheibe	1
29	2 615 296 765	Schraube	1
30	2 610 907 832	Hebel	1
31	2 615 303 036	Schraube	1
32	2 610 910 545	Schraube	1
34	2 610 912 546	Rillenkugellager	1
35	2 610 912 547	Nadellager	1
36	2 610 907 840	Gelenkteil	1
37	2 610 910 849	Kragen	1
38	2 610 907 844	Abdeckung	1
49	2 610 912 552	Schraube	1
56	2 610 910 848	Zapfen	1
59	2 610 910 842	Zapfen	1
60	2 610 908 274	Welle	1
61	2 610 908 275	Feder	1
62	2 610 910 781	Schraube	1
63	2 610 328 605	Schraube	1
64	2 610 912 555	Knopf	1
65	2 610 910 750	Anschlag	1
66	2 610 911 465	Scheibe	1
68	2 610 912 556	Haltering	1

Ersatzteilliste

Artikel	Sachnummer	Beschreibung	Abbildung
69	2 615 297 323	Schraube	1
73	2 610 911 451	Schraube	1
76	2 610 910 751	Hülse	1
78	2 610 910 797	Schraube	1
81	2 610 910 784	Schraube	1
82	2 610 908 261	Lagerplatte	1
84	2 610 907 828	Getriebegehäuse	1
85	2 610 907 836	Abdeckkappe	1
87	2 610 912 557	Schraube	1
91	2 610 910 752	Federring	1
92	2 610 912 558	Schraube	1
96	2 610 908 266	Schutzdeckel	1
97	2 610 907 900	Etikett	1
99	2 610 911 461	Schraube	1
100	2 610 912 559	Haltering	1
101	2 610 914 260	Untermesser	1
102	2 610 914 261	Flansch	1
103	2 610 912 560	Drehfeder	1
104	2 610 910 753	Hülse	1
108	2 610 912 561	Reflektor	1
118	1 907 950 004	Winkelschraubendreher	DIN 911, SW3
128	2 610 990 522	Lager	1
129	2 610 990 518	Rolle	1
132	2 610 907 390	Schutz	1
140	2 610 912 562	Haltering	1
143	2 610 911 456	Schraube	1
147	2 610 912 564	Tülle	1
148	2 610 910 799	Schraube	1
149	3 608 098 501	Stiftkabelschuh	1
150	2 610 911 467	Gewindebolzen	1
151	2 610 911 450	Scheibe	1
152	2 610 907 845	Spanabweiser	1
153	2 610 990 521	Sicherungsring	1
161	2 610 912 565	Draht	1
162	2 610 912 566	Draht	1

Ersatzteilliste

Artikel	Sachnummer	Beschreibung	Abbildung
163	2 610 912 567	Draht	1
164	2 610 912 862	Tülle	1
192	2 610 914 255	Rollen-Bundbolzen	1
193	2 610 914 256	Griff	1
194	2 610 914 257	Feder	1
195	2 610 914 258	Griff	1
650	2 607 224 425	Schnell-Lader EU 230/7,2-24V, 1h	1
650	2 607 224 427	Schnell-Lader GB 230/7,2-24V, 1h	1
651	2 607 335 445	Akku-Paket 24V,2,0Ah,NiCd	1
651	2 607 335 561	Akku-Paket 24V,2,6Ah,NiMh	1
652	2 610 907 853	Montierschlüssel	1
654	2 610 910 876	Staubbeutel	1
810	2 610 907 839	Kohlebürstensatz	1
811	2 610 907 831	Handgriff-Set	1
821	2 610 907 859	Geräteclip	1
833	2 610 912 568	Schaft	1
898	1 619 P03 786	Schutzhaube	1
33	2 610 914 587	Hinweisschild	2
40	2 610 908 270	Scheibe	2
41	2 610 912 548	Schraube	2
42	2 610 912 549	Sechskantmutter	2
44	2 610 907 820	Haltearm	2
45	2 610 355 267	Schraube	2
47	2 610 358 172	Mutter	2
48	2 610 912 551	Mutter	2
50	2 610 907 816	Grundplatte	2
51	2 610 912 553	O-Ring	2
52	2 610 910 768	Haltebolzen	2
53	2 610 910 765	Druckfeder	2
54	2 610 910 838	Spannhebel	2
55	2 615 297 329	Vorlegscheibe	2
57	2 610 912 554	Knopf	2
58	2 610 907 847	Sperrbolzen	2
67	2 610 910 788	O-Ring	2
70	2 610 355 332	Vierkantmutter	2

Ersatzteilliste

Artikel	Sachnummer	Beschreibung	Abbildung
71	2 610 910 790	Schraube	2
72	2 610 910 792	Scheibe	2
75	2 610 910 786	Gewindestift	2
77	2 610 910 760	Mutter	2
79	2 610 905 940	Mutter	2
83	2 610 910 779	Scheibe	2
86	2 610 911 466	Schraube M 8x0.8-10	2
88	2 610 910 762	Schraube	2
89	2 610 910 766	Hülse	2
90	2 610 355 264	Unterlegscheibe	2
93	2 610 992 377	Gewindebolzen M8x1,25-30	2
94	2 610 910 778	Gewindebolzen	2
105	1 619 P03 782	Einhaengeblech	2
106	2 610 910 833	Endplatte	2
107	2 610 907 852	Zeiger	2
109	2 610 908 288	Welle	2
112	2 610 907 850	Knopfgriff	2
113	2 610 907 846	Skalenplatte	2
114	2 610 907 822	Spaltkeil	2
115	2 610 916 122	Blech	2
116	2 610 907 824	Gehrungslinéal	2
117	2 610 907 813	Sägetisch	2
119	2 610 309 996	Scheibe	2
120	2 610 910 775	Hebel	2
121	2 610 907 854	Verschleissplatte	2
122	2 610 909 006	Warnzettel	2
123	2 610 907 826	Ergänzungsgestell	2
124	2 610 911 470	Schlüsselsatz	2
125	2 610 355 777	Sechskantsteckschlüssel	2
126	2 610 910 844	Gewindeplatte	2
130	1 619 P03 548	Gummibuchse	2
136	2 610 910 777	Schraube	2
137	2 610 910 793	Schraube	2
138	2 610 356 733	Schraube	2
139	2 615 303 029	Schraube	2

Ersatzteilliste

Artikel	Sachnummer	Beschreibung	Abbildung
141	2 610 910 794	Sechskantmutter	2
144	2 610 910 782	Schraube	2
145	2 610 910 774	Mutter	2
146	2 610 910 776	Schraube	2
154	2 610 967 433	Klemmplatte	2
155	2 610 358 439	Unterlegscheibe	2
156	2 610 967 438	Sicherungsring	2
157	2 610 967 439	Mutter	2
158	2 610 992 372	Gewindebolzen	2
159	2 610 027 372	Unterlegscheibe	2
160	2 910 951 118	Linsenschraube DIN 7985-M4x8-8.8-H	2
191	2 610 967 432	Klemme	2
196	2 610 914 259	Platte	2
895	2 610 914 374	Stift	2

Abbildung - Typ - E

0 601 663 803
 Issue | 10-09-30
 Stand | 10-09-30 **Fig./Abb. 1**

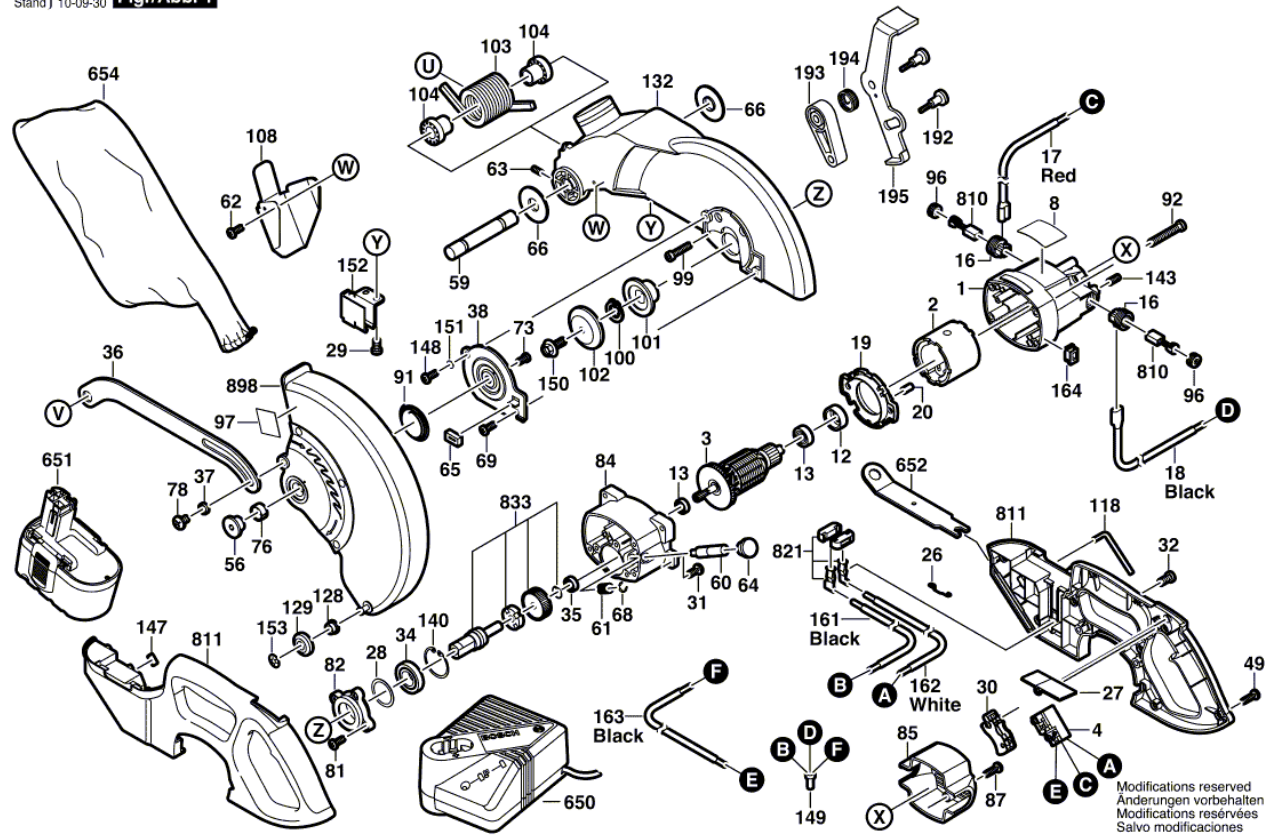
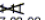
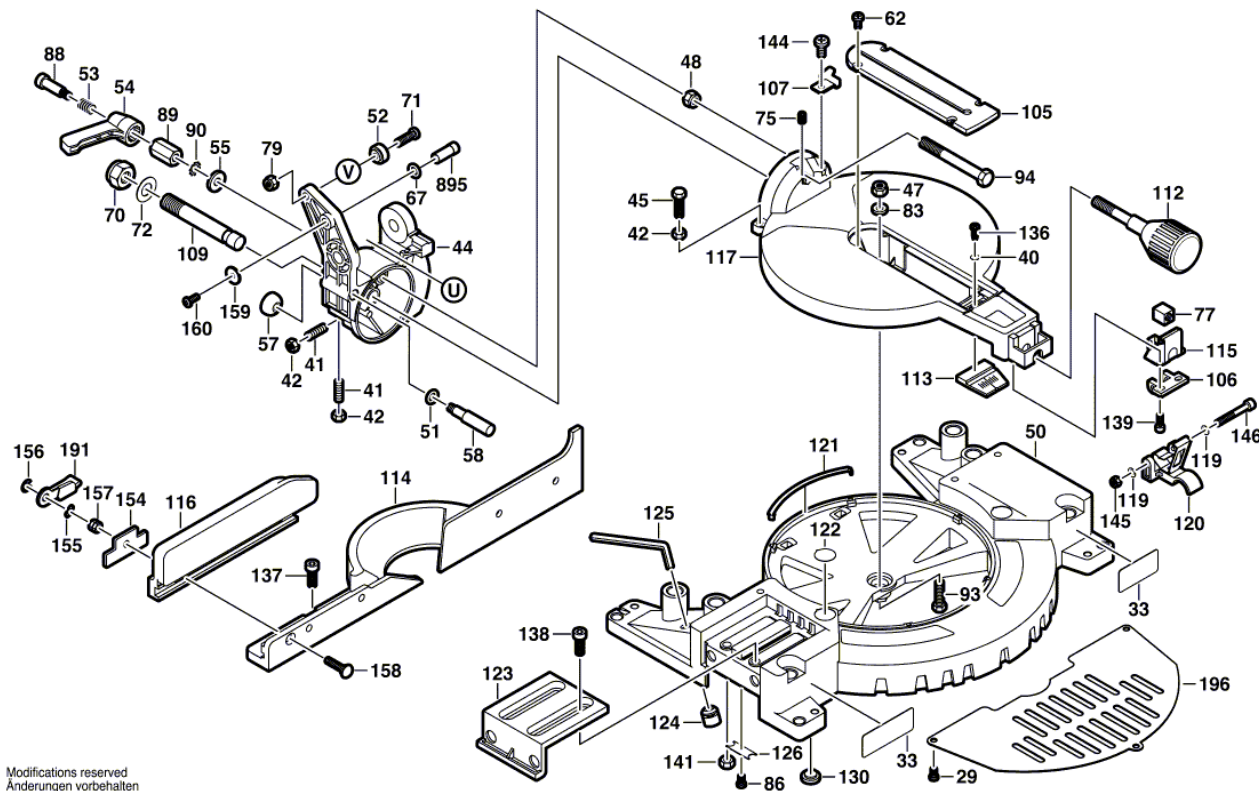


Abbildung - Typ - E

0 601 663 803
 Issue |  **Fig./Abb. 2**
 Stand | 07-03-02



Modifications reserved
 Änderungen vorbehalten
 Modifications reserves
 Salvo modificaciones