



BOSCH

Winkelschleifer

GWX 9-125 S | 3 601 GB2 000

Inhaltsverzeichnis

Ersatzteilliste.....	2
Abbildung - Typ.....	4

Ersatzteilliste

Artikel	Sachnummer	Beschreibung	Abbildung
1	1 619 P10 959	Motorgehäuse	1
2	1 619 P10 953	Polschuh 220-240V	1
3	1 619 P14 766	Anker 220-240V	1
4	1 607 200 31S	Schalter	1
5	1 604 460 312	Netzanschlussleitung CN 2,65m 2 x 0,75mm H05 W-F	1
6	2 600 703 012	Tülle Ø6,5-Ø6,9x95 MM	1
7	1 601 302 017	Befestigungsschelle	1
8	1 619 P15 096	Typschild	1
9	1 619 P14 768	Firmenschild GWX 9-125 S	1
13	1 619 P08 829	Rillenkugellager	1
14	1 619 P13 103	Rillenkugellager	1
16	1 619 P01 811	Bürstenhalter	1
17	1 604 652 013	Spiralfeder	1
18	1 619 P11 487	Druckfeder	1
22	1 619 P10 968	Verstellschieber	1
23	1 619 P10 969	Schalterknopf	1
25	1 619 P13 557	Gehäusedeckel	1
26	1 600 502 023	Zwischenring	1
27	1 600 206 025	Gummiring	1
29	1 619 P10 970	Luftleitring	1
30	1 619 P14 769	Luftverteiler	1
33	1 600 210 035	O-Ring 46,0x1,1 MM	1
35	1 600 136 013	Ausgleichscheibe 0,1 MM DICK	1
35	1 600 136 014	Ausgleichscheibe 0,2 MM DICK	1
35	1 600 136 015	Ausgleichscheibe 0,3 MM DICK	1
36	1 619 P00 987	Vorlegscheibe	1
37	1 600 290 016	Radial-Wellendichtring	1
40	1 600 119 011	Sicherungsbügel	1
41	1 600 A01 2V6	Gleitlager	1
45	2 915 011 007	Sechskantmutter DIN 934-M6-8-A	1
47	2 609 110 052	Spezialschraube	1
48	1 619 P00 220	Torx-Linsenschraube 3x10	1
49	1 603 435 08X	Gewindefurchschraube M4x16-St w/ Precote 85-3	1
50	1 619 P00 105	Torx-Linsenschraube 4x20	1

Ersatzteilliste

Artikel	Sachnummer	Beschreibung	Abbildung
51	1 607 233 58M	Drehzahlregler	1
54	2 603 490 025	Torx-Linsenschraube 4x30	1
55	1 619 P01 066	Torx-Linsenschraube 4x25	1
56	1 600 A01 2X9	Bremselement	1
101	1 600 A01 2V1	Hebel	1
102	1 600 A01 2V3	Drehfeder	1
103	1 600 A01 2V4	Zylinderstift	1
108	1 619 P02 866	Schrumpfschlauch	1
131	3 600 210 109	O-Ring 47,0x1,5 MM	1
810	1 619 P11 715	Kohlebürstensatz	1
828	1 619 P15 214	Teilesatz	1
831	1 619 P15 213	Getriebegehäuse	1
838	1 619 P15 458	Zahnradatz	1
843	1 607 000 742	Rasthebel	1
858	2 910 641 081	Linsenschraube DIN7985-M3,5x5-4.8-H	1
650/1	1 602 025 052	Zusatzhandgriff M10 ANTI-VIBRATION	2
651	1 600 A00 XK9	Schutzhaube	2
891	1 619 P10 681	Zusatzhandgriff	2
894	1 615 430 020	Fetttube 225 ML	2
895	1 605 430 003	Fetttube 225 ML	2

Abbildung - Typ - E

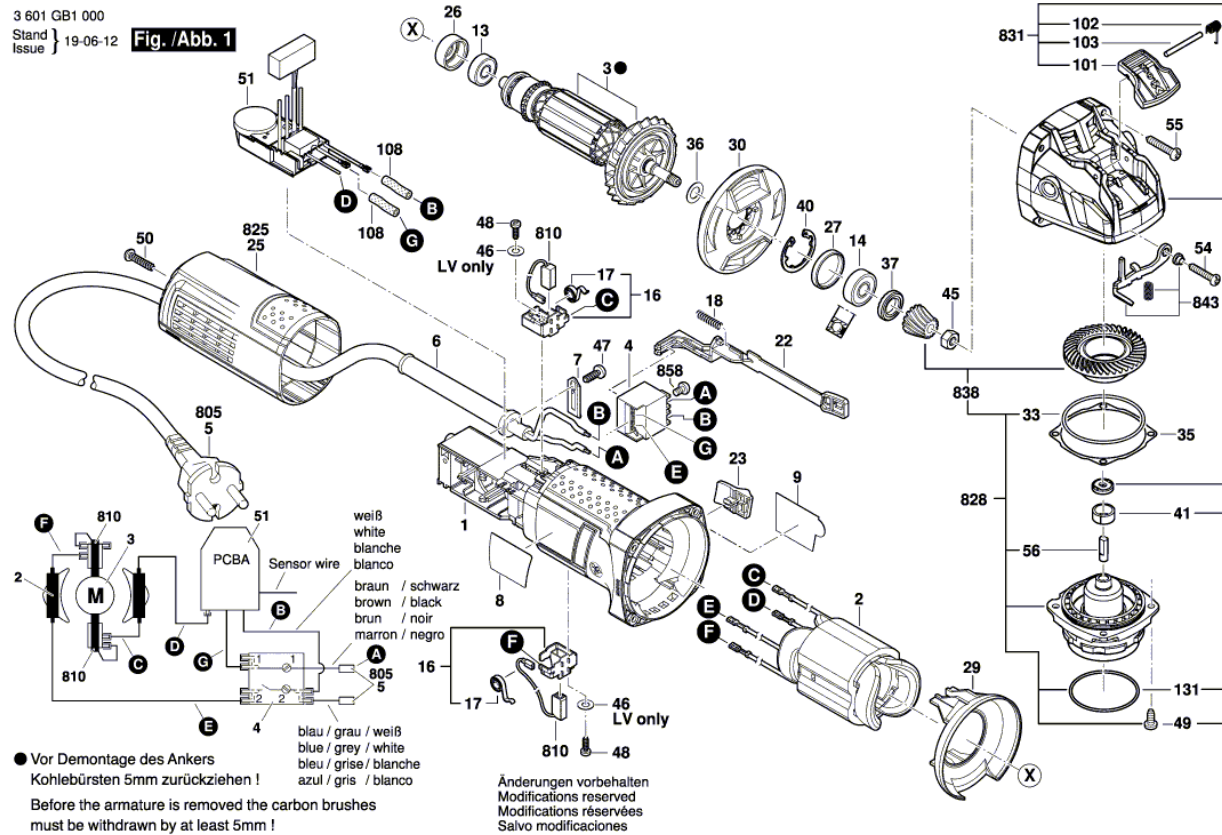
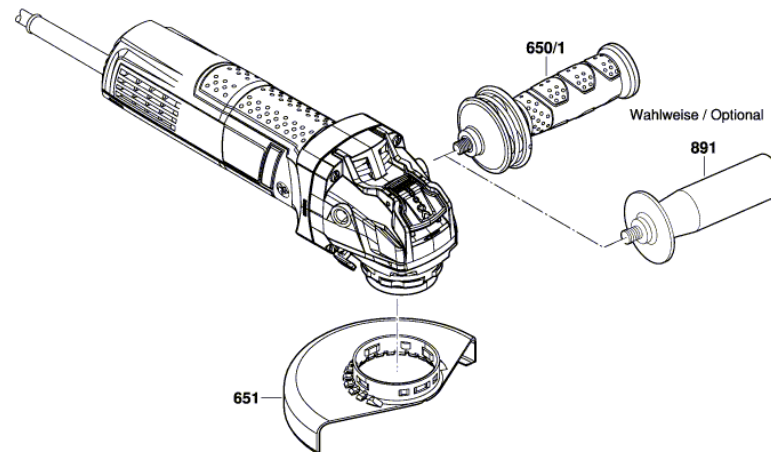


Abbildung - Typ - E

3 601 GB1 000
Stand } 19-06-12 **Fig. /Abb. 2**
Issue }



Änderungen vorbehalten
Modifications reserved
Modifications réservées
Salvo modificaciones

