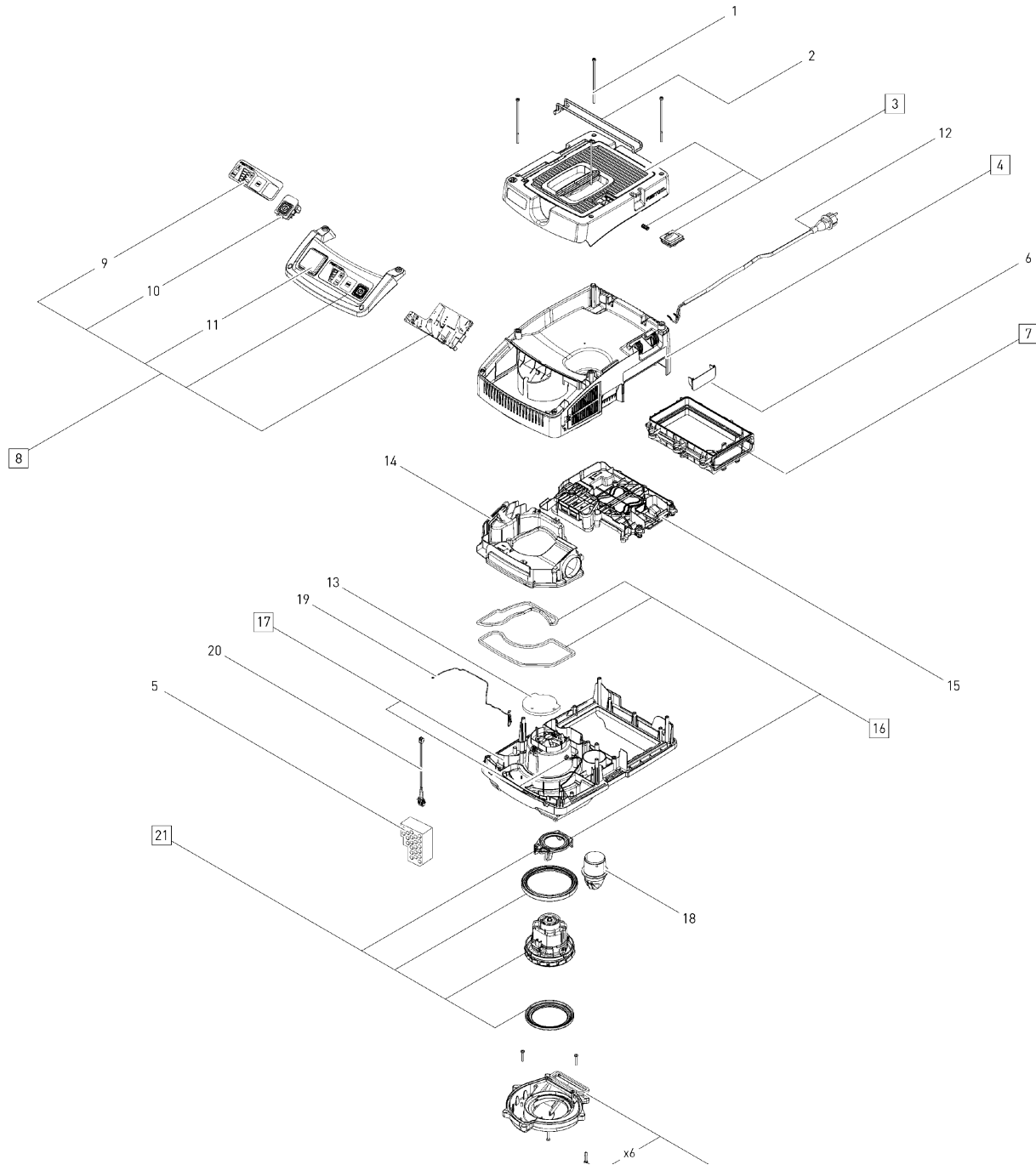
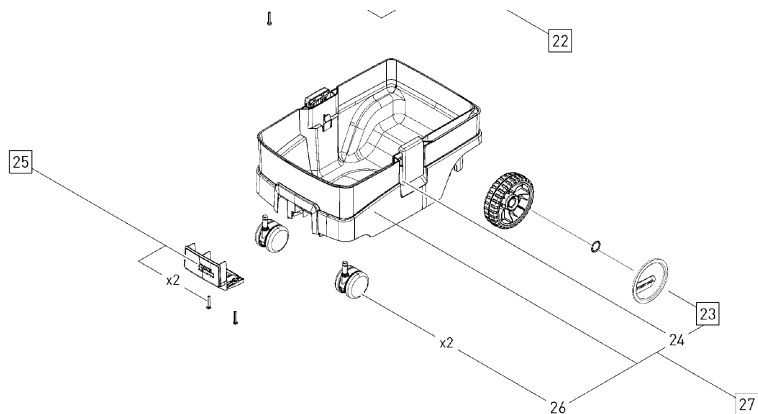


**201941 - CT 15 E**





Pos	Teile-Nr.	Benennung	Menge
1	474911	Zylinderkopfschraube	4
2	10280275	Gummischnur	1
3	205431	Haube	1
4	203729	Gehäuse	1
5	205432	Dämmklotz	1
6	205433	Blende	1
7	203721	Gehäuseteil	1
8	205434	Blende	1
9	204782	Folie	1
10	203737	Hauptschalter	1
11	200531	Steckdose	1
12	205446	Netzleitung	1
13	205462	Dämmmatte	1
14	203716	Haube	1
15	205463	Gehäusedeckel	1
16	204737	Dichtungssatz	1
17	203713	Filtergehäuse	1
18	203719	Ansaugstutzen	1
19	205464	Federblech	1
20	205465	Kabelbaum	1
21	496264	Turbine 220-240V	1
22	203720	Deckel	1
23	203732	Rad	1
24	205135	Klammer	1
25	205469	Abdeckung	1
26	200554	Rolle	1

27	205470	Behälter	1
28	205830	Gittereinsatz	1
29	205829	Lüftungsgitter	1
30	205736	Kabelbaum	1
31	205737	Dichtung	1