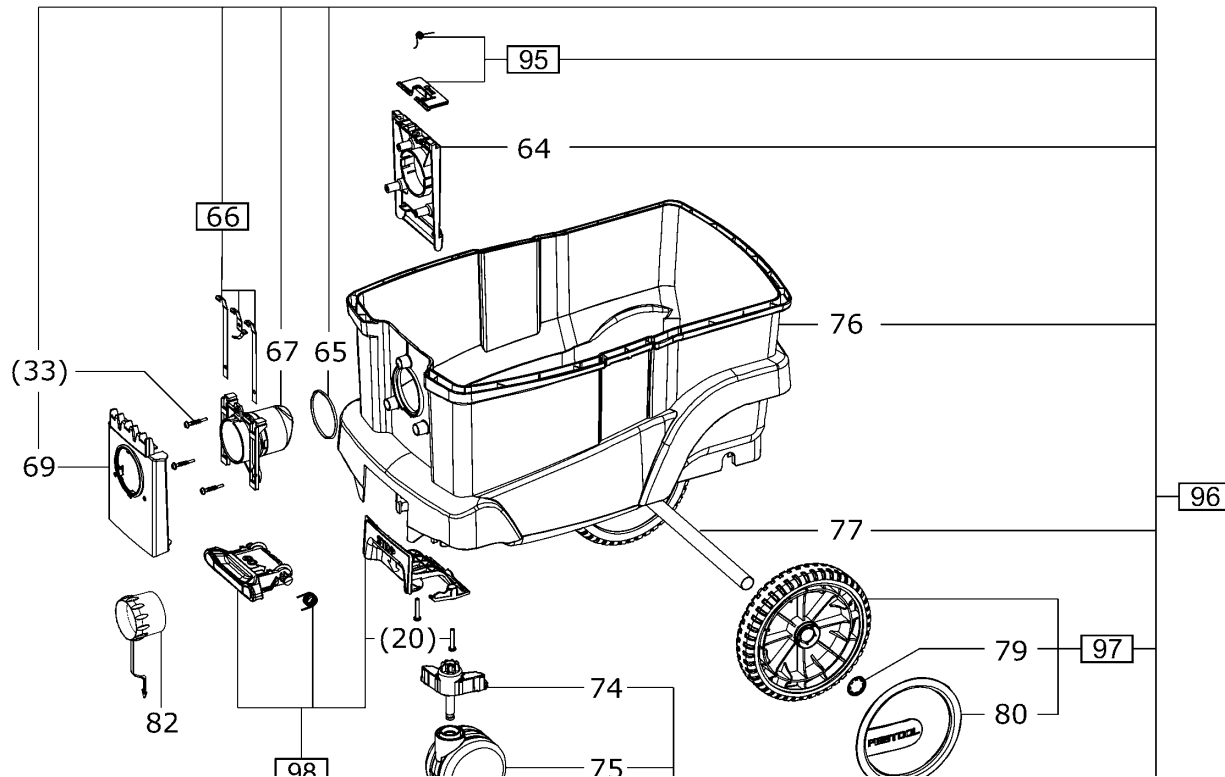
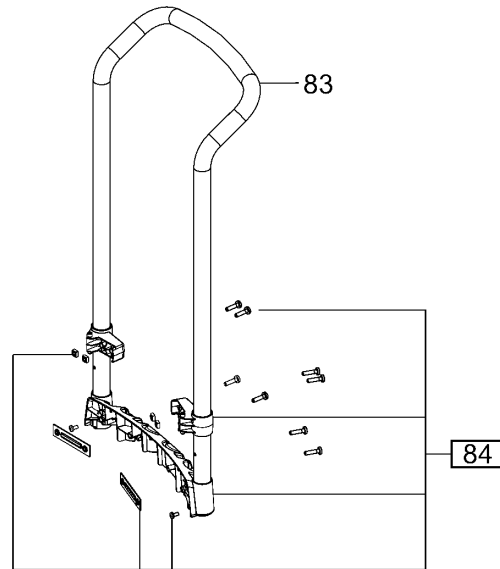
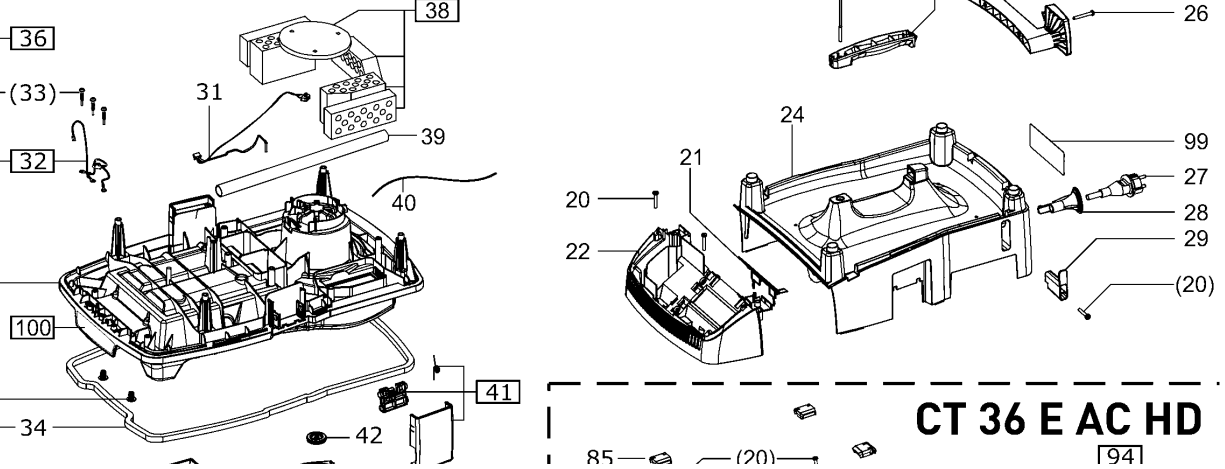
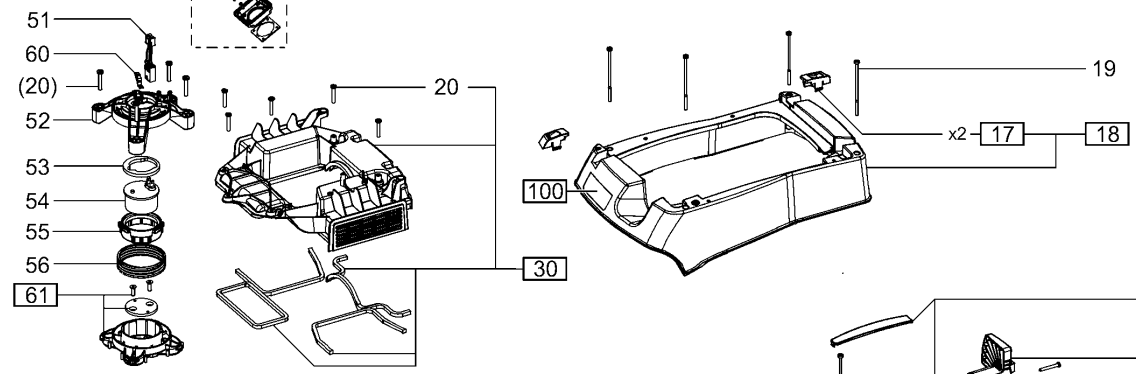
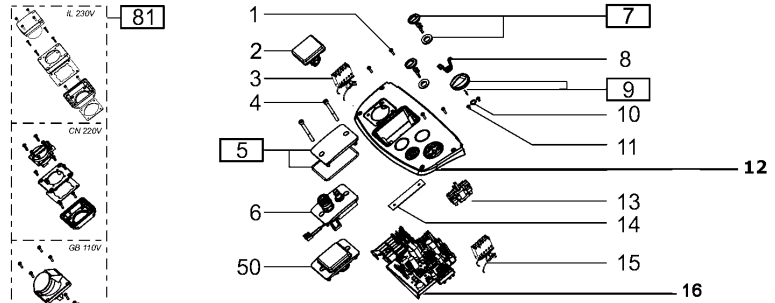
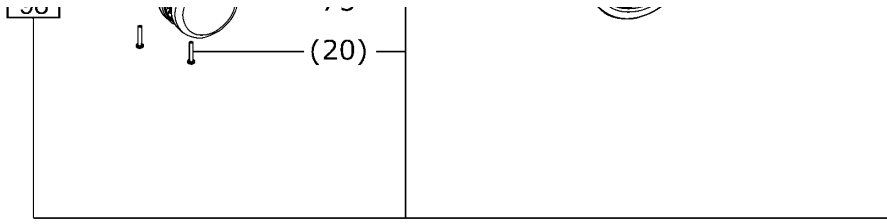
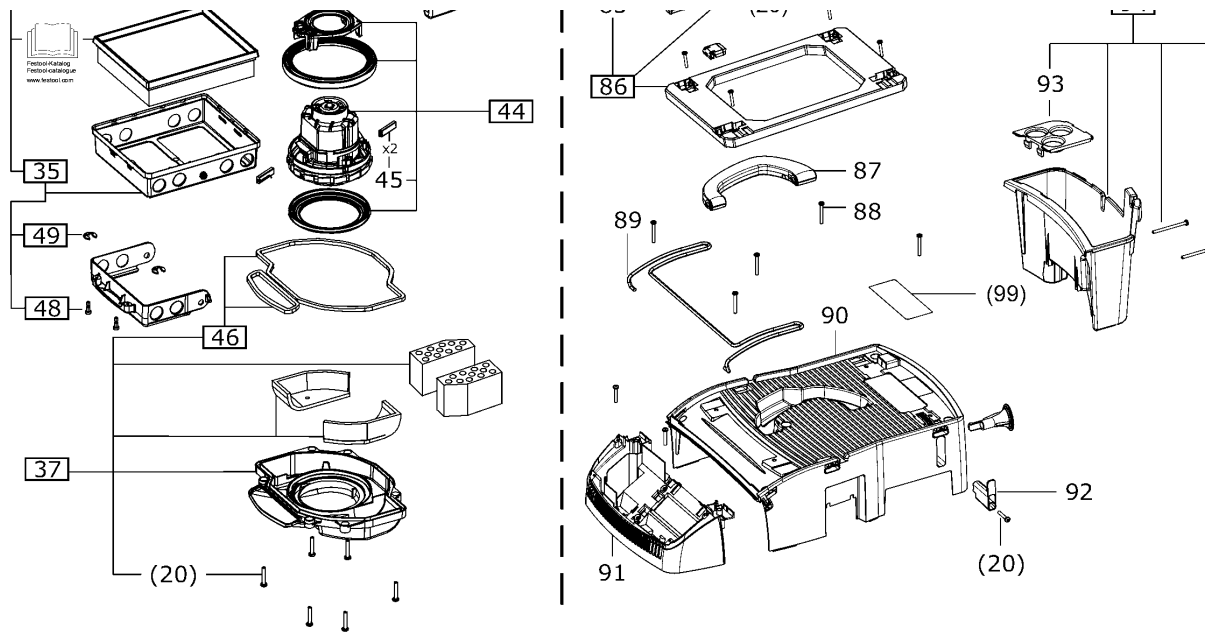


204892 - CTL 36 E AC-RENOFIX







Pos	Teile-Nr.	Benennung	Menge
1	452450	Linsenschraube 3,5 x 14 mm	4
2	200531	Steckdose	1
3	201717	Kabelbaum	1
4	476004	Zylinderschraube	2
5	496234	Deckel	1
7	496249	Drehknopf CT/CTL/CTM/CTH	1
9	496247	Drehknopf auto/man/off	1
10	452051	O-Ring	1
11	452452	Senkschraube M4 x 8	2
12	203973	Blende	1
13	498082	Schalter AC	1
14	200599	Blechsegment	3
15	200628	Kabelbaum	1
16	203975	Elektronik	1
17	496236	Klammer	1
18	204040	Haube	1
19	474911	Zylinderkopfschraube	5
20	452447	Linsenschraube 5,0 x 30 mm	24
20	452447	Linsenschraube 5,0 x 30 mm	20
22	496238	Gehäuseeinsatz	1

23	496244	Griff	1
24	496243	Gehäuse	1
25	203722	Kabelhalter	1
26	476795	Linsenschraube	2
27	200639	Kabel m.Stecker	1
27	xxx	Nicht mehr verfügbar	1
28	200590	Einlaßbuchse	1
29	200586	Klemmbrücke	1
30	496250	Ablufthaube	1
31	496252	Kabelbaum CT/CTL	1
32	496773	Litzenpaket AUS / USA	1
33	467456	Linsenschraube	6
34	201007	Behälterdichtung	1
35	496255	Filterhalter	1
36	201806	Filtergehäuse	1
37	201975	Deckel	1
38	496258	Schalldämmung	1
39	200584	Kabeldurchführung	1
40	200890	Kabelbaum	1
41	496262	Klammer	2
44	496264	Turbine 220-240V	1
45	496268	Kohlesatz 220-240V	1
46	496256	Dichtsatz	1
51	200889	Kabelbaum	1
52	200855	Halter	1
52	200887	Halter	1
53	200854	Dämpfungsring	1
54	200852	Magnet	1
55	200853	Magnethalter	1
56	201004	Feder	1
60	200528	Federblech	1
61	498827	Ventilteller	1
64	200591	Halter	1
65	200574	Dichtung	1
66	496221	Kontakt	1
67	200568	Muffe	1
69	496267	Blende CT36	1
74	200593	Aufnahme Aufnahme	2
75	452840	Rolle	2
76	496232	Behälter CT36	1

77	200571	Rohr	1
79	202484	Zackenring	2
80	200570	Radblende	2
82	---	siehe Katalog	1
83	---	siehe Katalog	1
84	500252	Montagesatz	1
85	200873	Schnappverschluss	4
86	---	siehe Katalog	1
87	500318	Griff	1
88	452449	Linsenschraube 5,0 x 40 mm	6
89	35000546	Bügel	1
90	500320	Gehäuse	1
91	500319	Gehäuseeinsatz	1
92	201023	Klemmbrücke	1
93	500321	Box	1
94	35000553	Box	1
95	500314	Riegel	1
96	500315	Behälter	1
97	500316	Rad	1
98	500317	Fuß	1
99	477176	Warnschild	1
100	476628	Typenschild	1
101	200534	Schnappverschluss	2
103	497819	Verschluss SYS TL KPL- SG2-T01-002	1