

7081 179-01

WKEes

LIEBHERR

Entsorgungshinweis

Das Gerät enthält wertvolle Materialien und ist einer vom unsortierten Siedlungsabfall getrennten Erfassung zuzuführen. Die Entsorgung von ausgedienten Geräten muss fach- und sachgerecht nach den örtlich geltenden Vorschriften und Gesetzen erfolgen.



Das ausgediente Gerät beim Abtransport am Kältekreislauf nicht beschädigen, damit das enthaltene Kältemittel (Angaben auf dem Typenschild) und das Öl nicht unkontrolliert entweichen können.

- Gerät unbrauchbar machen.
- Netzstecker ziehen.
- Anschlusskabel durchtrennen.

WARNUNG

Erstickungsgefahr durch Verpackungsmaterial und Folien!

Kinder nicht mit Verpackungsmaterial spielen lassen.

Das Verpackungsmaterial zu einer offiziellen Sammelstelle bringen.

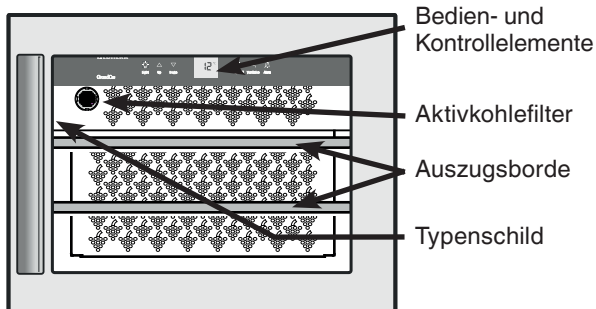
Einsatzbereich des Gerätes

Das Gerät eignet sich ausschließlich zum Lagern von Wein im häuslichen oder haushaltsähnlichen Umfeld. Hierzu zählt z.B. die Nutzung

- in Personalküchen, Frühstückspensionen,
- durch Gäste in Landhäusern, Hotels, Motels und anderen Unterkünften,
- beim Catering und ähnlichem Service im Großhandel.

Benutzen Sie das Gerät ausschließlich im haushaltsüblichen Rahmen. Alle anderen Anwendungsarten sind unzulässig. Das Gerät ist nicht geeignet für die Lagerung und Kühlung von Medikamenten, Blutplasma, Laborpräparaten oder ähnlichen der Medizinprodukterichtlinie 2007/47/EG zu Grunde liegenden Stoffen und Produkten. Eine missbräuchliche Verwendung des Gerätes kann zu Schädigungen an der eingelagerten Ware oder deren Verderb führen. Im Weiteren ist das Gerät nicht geeignet für den Betrieb in explosionsgefährdeten Bereichen.

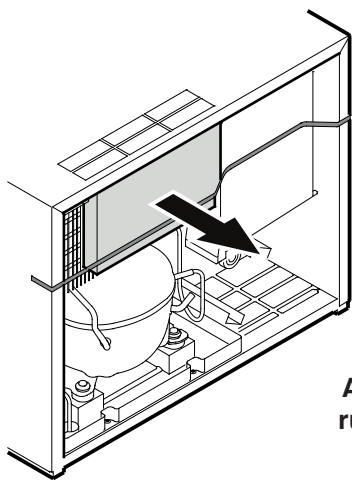
Gerätebeschreibung



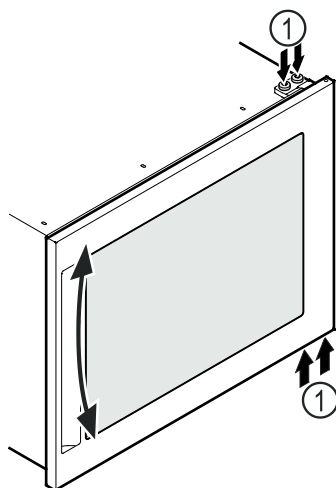
Sicherheits- und Warnhinweise

- Um Personen- und Sachschäden zu vermeiden, sollte das Gerät von zwei Personen ausgepackt und aufgestellt werden.
- Bei Schäden am Gerät umgehend - vor dem Anschließen - beim Lieferanten rückfragen.
- Zur Gewährleistung eines sicheren Betriebes Gerät nur nach Angaben der Gebrauchsanleitung montieren und anschließen.
- Im Fehlerfall Gerät vom Netz trennen. Netzstecker ziehen oder Sicherung auslösen bzw. herausdrehen.
- Nicht am Anschlusskabel, sondern am Stecker ziehen, um das Gerät vom Netz zu trennen.
- Reparaturen und Eingriffe an dem Gerät nur vom Kundendienst ausführen lassen, sonst können erhebliche Gefahren für den Benutzer entstehen. Gleiches gilt für das Wechseln der Netzanschlussleitung.
- Im Geräteinnenraum nicht mit offenem Feuer oder Zündquellen hantieren. Beim Transport und beim Reinigen des Gerätes darauf achten, dass der Kältekreislauf nicht beschädigt wird. Bei Beschädigungen Zündquellen fernhalten und den Raum gut durchlüften.
- Sockel, Schubfächer, Türen usw. nicht als Trittbrett oder zum Aufstützen missbrauchen.
- Dieses Gerät kann von Kindern ab 8 Jahren und darüber sowie von Personen mit verringerten physischen, sensorischen oder mentalen Fähigkeiten oder Mangel an Erfahrung und Wissen benutzt werden, wenn sie beaufsichtigt oder bezüglich des sicheren Gebrauchs des Gerätes unterwiesen wurden und die daraus resultierenden Gefahren verstehen. Kinder dürfen nicht mit dem Gerät spielen. Reinigung und Benutzer-Wartung dürfen nicht von Kindern ohne Beaufsichtigung durchgeführt werden.
- Vermeiden Sie dauernden Hautkontakt mit kalten Oberflächen oder Kühl-/Gefriergut. Es kann zu Schmerzen, Taubheitsgefühl und Erfrierungen führen. Bei länger dauerndem Hautkontakt Schutzmaßnahmen vorsehen, z.B. Handschuhe verwenden.
- Verzehren Sie keine überlagerten Lebensmittel, sie können zu einer Lebensmittelvergiftung führen.

- Lagern Sie keine explosiven Stoffe oder Sprühdosen mit brennbaren Treibmitteln, wie z. B. Propan, Butan, Pentan usw., im Gerät. Eventuell austretende Gase könnten durch elektrische Bauteile entzündet werden. Sie erkennen solche Sprühdosen an der aufgedruckten Inhaltsangabe oder einem Flammensymbol.
- Keine elektrischen Geräte innerhalb des Gerätes benutzen.
- Das Gerät ist für den Gebrauch in geschlossenen Räumen konzipiert. Das Gerät nicht im Freien oder im Feuchte- und Spritzwasserbereich betreiben.
- Die LED-Lichtleiste im Gerät dient der Beleuchtung des Geräteinnenraumes. Sie ist nicht zur Raumbeleuchtung geeignet.
- Beim Transport oder Betrieb des Gerätes oberhalb von 1500 m Meereshöhe kann durch den verminderten Luftdruck die Glasscheibe der Tür zerbrechen. Die Bruchstücke sind scharfkantig und können schwere Verletzungen verursachen.



WICHTIG!
Alle Transportsicherungs-
teile entfernen.



Wichtiger Hinweis

Wenn die Tür schräg steht, die Neigung einstellen.

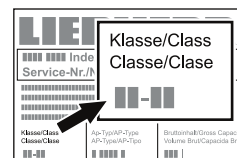
- Schrauben ① lösen.
- Tür justieren.
- Schrauben ① festziehen.

Klimaklasse

Die Klimaklasse gibt an, bei welcher Raumtemperatur das Gerät betrieben werden darf, um die volle Kälteleistung zu erreichen.

Die Klimaklasse ist am Typenschild aufgedruckt.

Die Position des Typenschildes ist im Kapitel **Gerätebeschreibung** ersichtlich.

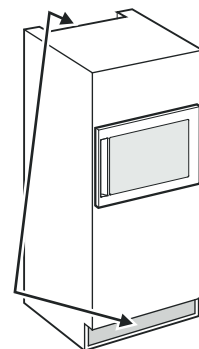


Klimaklasse	Raumtemperatur
SN	+10 °C bis +32 °C
N	+16 °C bis +32 °C
ST	+16 °C bis +38 °C
T	+16 °C bis +43 °C
SN-ST	+10 °C bis +38 °C
SN-T	+10 °C bis +43 °C

Das Gerät nicht außerhalb der angegebenen Raumtemperaturen betreiben!

Aufstellen

- Der Aufstellungsraum Ihres Gerätes muss laut der Norm EN 378 pro 8 g Kältemittelfüllmenge R 600a ein Volumen von 1 m³ aufweisen, damit im Falle einer Leckage des Kältemittelkreislaufes kein zündfähiges Gas-Luft-Gemisch im Aufstellungsraum des Gerätes entstehen kann. Die Angabe der Kältemittelmenge finden Sie auf dem Typenschild im Geräteinnenraum.
- Das Gerät nur in eingebautem Zustand betreiben.
- Lüftungsöffnungen bzw. -gitter nicht abdecken. →



Elektrischer Anschluss

Das Gerät nur mit **Wechselstrom** betreiben.

Die zulässige Spannung und Frequenz ist am Typenschild aufgedruckt. Die Position des Typenschildes ist im Kapitel **Gerätebeschreibung** ersichtlich.

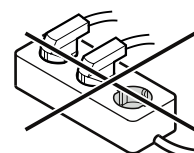
Die Steckdose muss vorschriftsmäßig geerdet und elektrisch abgesichert sein.

Der Auslösestrom der Sicherung muss zwischen 10 A und 16 A liegen.

Die Steckdose darf sich nicht hinter dem Gerät befinden und muss leicht erreichbar sein.

Das Gerät nicht über Verlängerungskabel oder Verteilersteckdosen anschließen.

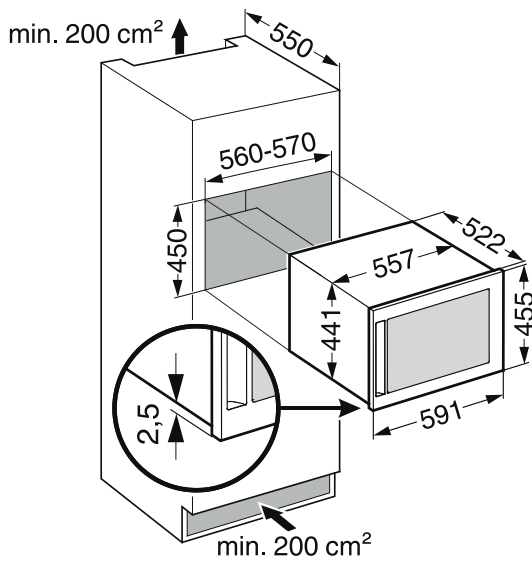
Keine Inselwechselrichter (Umwandeln von Gleichstrom in Wechsel- bzw. Drehstrom) oder Energiesparstecker verwenden. Beschädigungsgefahr für die Elektronik!



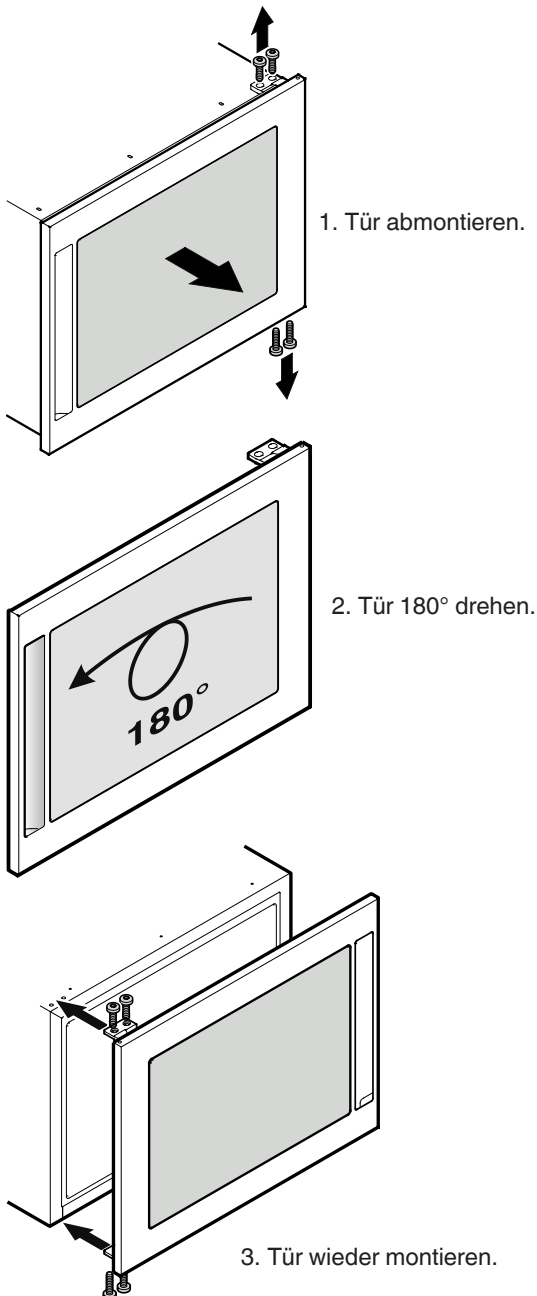
Produktdaten

Produktdaten liegen nach Verordnung (EU) 2017/1369 dem Gerät bei. Das vollständige Produktdatenblatt ist auf der Liebherr-Website im Download-Bereich verfügbar.

Einbaumaße (mm)

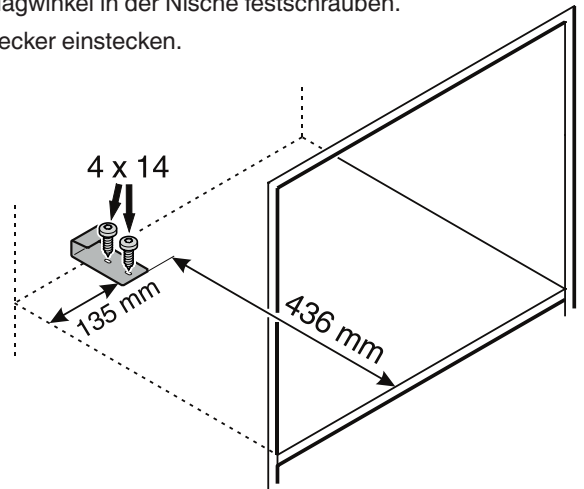


Türanschlag wechseln



Einbau des Gerätes

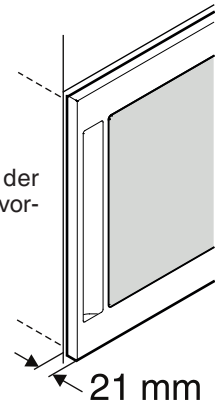
1. Anschlagwinkel in der Nische festschrauben.
2. Netzstecker einstecken.



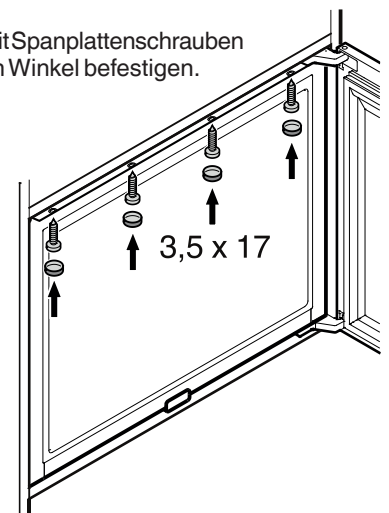
3. Vor dem Einbau in den Küchenschrank beiliegendes Befestigungsprofil mit Schrauben M4 x 8 auf das Gerät schrauben.



4. Gerät in die Nische einschieben, bis der Abstand zwischen Möbelkorpus und Türvorderfläche 21 mm beträgt.




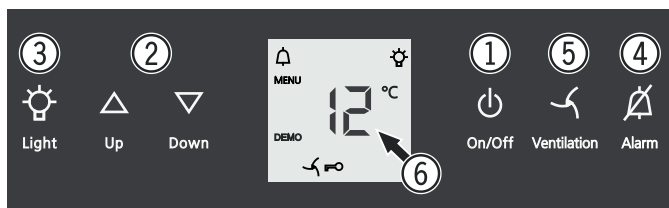
5. Anschließend das Gerät mit Spanplattenschrauben 3,5 x 17 durch den oberen Winkel befestigen.



Bedien- und Kontrollelemente


Das Elektronik-Bedienfeld hat die "**Kapazitive Tastentechnologie**". Jede Funktion kann durch Berührung des jeweiligen Symbols aktiviert werden.

Der genaue Berührungspunkt liegt zwischen Symbol und Schrift  On/Off



- ① Ein-/Austaste
- ② Temperatureinstelltasten
- ③ Ein-/Austaste Innenbeleuchtung
- ④ Alarm-Austaste
- ⑤ Ventilator-Taste
- ⑥ Temperaturanzeige

Symbole im Display


 Alarm (Symbol blinkt, wenn die Temperatur im Innenraum zu hoch ist)

DEMO Präsentationsmodus ist aktiv

MENU Einstellmodus ist aktiv (Aktivieren der Kindersicherung und Einstellen der Displayhelligkeit)

 Der Ventilator im Innenraum läuft permanent

 Kindersicherung ist aktiv

 Die Innenbeleuchtung ist permanent eingeschaltet

Gerät ein- und ausschalten

Einschalten

On/Off-Taste drücken, sodass die Temperaturanzeige leuchtet.



Ausschalten

On/Off-Taste ca. 3 Sekunden drücken, sodass die Temperaturanzeige dunkel ist.

Temperatur einstellen

Temperatur erhöhen/wärmer

Die **Up**-Einstelltaste drücken.



Up

Down

Temperatur senken/kälter

Die **Down**-Einstelltaste drücken.

- Beim ersten Tastendruck beginnt die Anzeige zu blinken.
- Durch weiteres Drücken die Temperatureinstellung verändern.
- Ca. 5 Sekunden nach dem letzten Tastendruck schaltet die Elektronik automatisch um und die tatsächliche Temperatur wird angezeigt.

Die Temperatur ist einstellbar von +5 °C bis +20 °C.

Weinlagerung

Zur langfristigen Lagerung von Weinen wird eine Temperatur von 10 °C bis 14 °C empfohlen. Folgende Trinktemperaturen sind für die verschiedenen Weinsorten empfehlenswert.

Rotwein **+14 °C bis +18 °C**

Roséwein **+10 °C bis +12 °C**

Weißwein **+8 °C bis +12 °C**

Sekt, Prosecco **+7 °C bis +9 °C**

Champagner **+5 °C bis +7 °C**

Ventilator

Der Ventilator im Innenraum garantiert eine konstante und gleichmäßige Innentemperatur und ein für die Weinlagerung günstiges Klima.

Durch Aktivieren der **Ventilation** Taste wird die Luftfeuchtigkeit im Gerät nochmalig erhöht, was sich bei der Langzeitlagerung besonders positiv auswirkt. Die erhöhte Luftfeuchtigkeit verhindert langfristig ein Austrocknen der Korken.



Hinweis

Bei niedriger Umgebungstemperatur am Aufstellort des Gerätes kann der Ventilator auch bei deaktivierter Ventilatorfunktion laufen.

Türöffnungsalarm

Wenn die Tür länger als 60 Sekunden geöffnet ist, ertönt der Tonwarner.

Wenn die Tür zum Einlagern länger geöffnet sein muss, Tonwarner durch Drücken der **Alarm**-Taste stummschalten. Wird die Tür geschlossen, ist der Tonwarner wieder funktionsbereit.



Temperaturalarm

Bei unzulässigen Temperaturen im Innenraum ertönt der Tonwarner und die Temperaturanzeige blinkt.

- Tonwarner durch Drücken der **Alarm**-Taste stummschalten.

Das Blinken der Temperaturanzeige wird beendet, sobald die Temperatur im Innenraum den eingestellten Wert erreicht hat.

Temperaturalarm bei Defekt des Gerätes

Bei einem Defekt des Gerätes kann die Temperatur im Innenraum zu hoch ansteigen oder zu tief fallen. Der Tonwarner ertönt und die Temperaturanzeige blinkt.

- Tonwarner durch Drücken der **Alarm**-Taste stummschalten.

Wenn eine zu hohe (warme) Temperatur angezeigt wird, zuerst prüfen, ob die Tür nicht richtig geschlossen ist.

Wenn die Temperaturanzeige nach 1 Stunde weiterhin einen zu warmen oder kalten Wert anzeigt, den Kundendienst kontaktieren.


Erscheint in der Anzeige **F1**, so liegt ein Fehler am Gerät vor.

In diesem Fall den Kundendienst kontaktieren.

Einstellmodus

Über den Einstellmodus können Sie die Kindersicherung nutzen und die Leuchtkraft der Anzeige verändern. Mit der Kindersicherung können Sie das Gerät vor ungewolltem Ausschalten sichern.

Kindersicherung aktivieren



 5 Sek. drücken. Anzeige = 

 Anzeige = 

 Anzeige = 



 Anzeige =  °C

Kindersicherung deaktivieren



 5 Sek. drücken. Anzeige = 

 Anzeige = 

 Anzeige = 

 Anzeige =  °C

Leuchtkraft des Displays einstellen

 5 Sek. drücken. Anzeige = 

 Anzeige = 


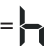
 Anzeige = 

Mit den Tasten **Up** oder **Down** die gewünschte Einstellung wählen.

h0 = Displaybeleuchtung aus

h1 = minimale Leuchtkraft

h5 = maximale Leuchtkraft

 Anzeige = 

 Anzeige =  °C

Die eingestellte Leuchtkraft wird nach einer Minute aktiviert.

Hinweis

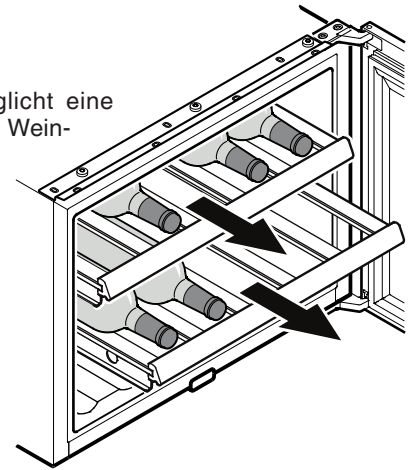
Wenn eine Taste gedrückt wird, leuchtet das Display für 1 Minute mit der maximalen Leuchtkraft.

Bei Inbetriebnahme des Gerätes wird die eingestellte Leuchtkraft erst angezeigt, wenn die eingestellte Innentemperatur des Gerätes erreicht ist.

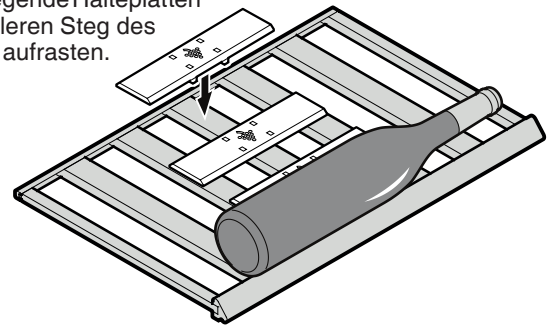
Ausstattung

Auszugsroste

Der Auszugsrost ermöglicht eine bequeme Entnahme der Weinflaschen.

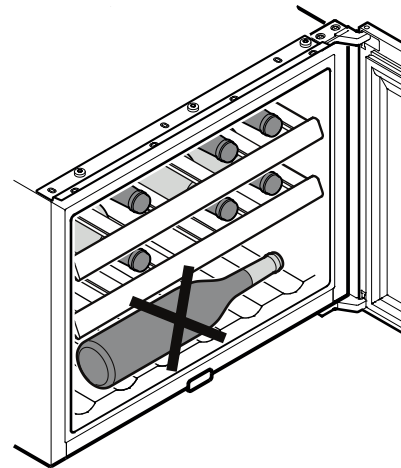


Hohe Weinflaschen können auf den Holzböden auch quer gelagert werden. Um eine stabile Lage der Flaschen zu gewährleisten beiliegende Halteplatten auf den mittleren Steg des Holzbordes aufrasten.



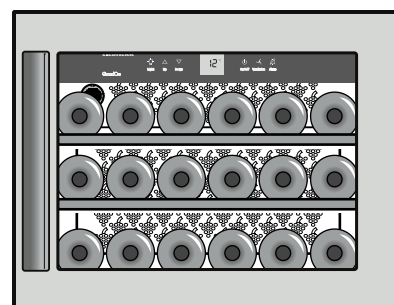
VORSICHT!

Flaschen nicht am Boden des Innenraumes quer lagern! Beim Öffnen der Gerätetür können sonst Flaschen herausfallen und Verletzungen oder Sachbeschädigung verursachen.



Einlagerungsskizze

(für 0,75 l Bordeauxflaschen)



Gesamt: 18 Flaschen



Liebherr Hausgeräte Lienz GmbH

Dr.-Hans-Liebherr-Strasse 1

A-9900 Lienz

Österreich

www.liebherr.com
