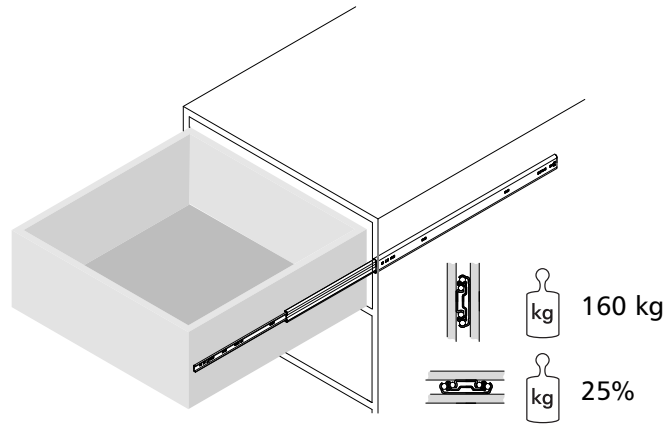
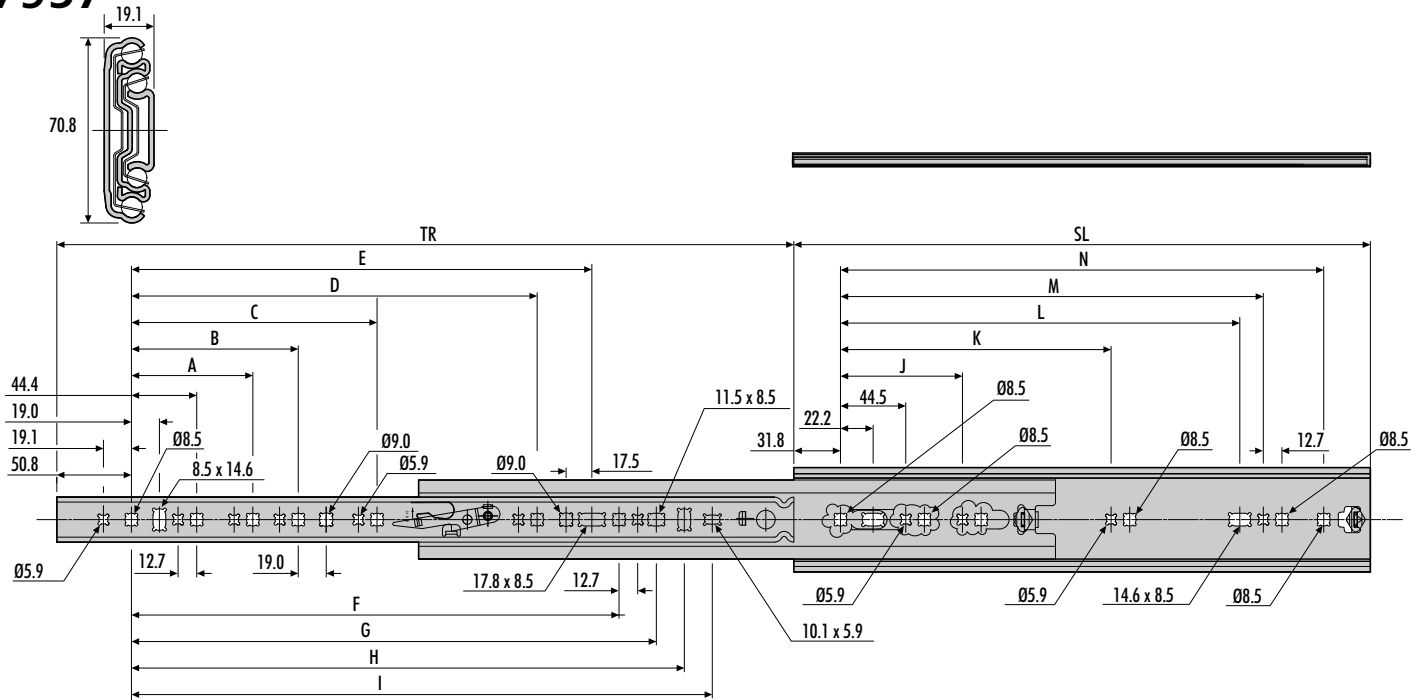


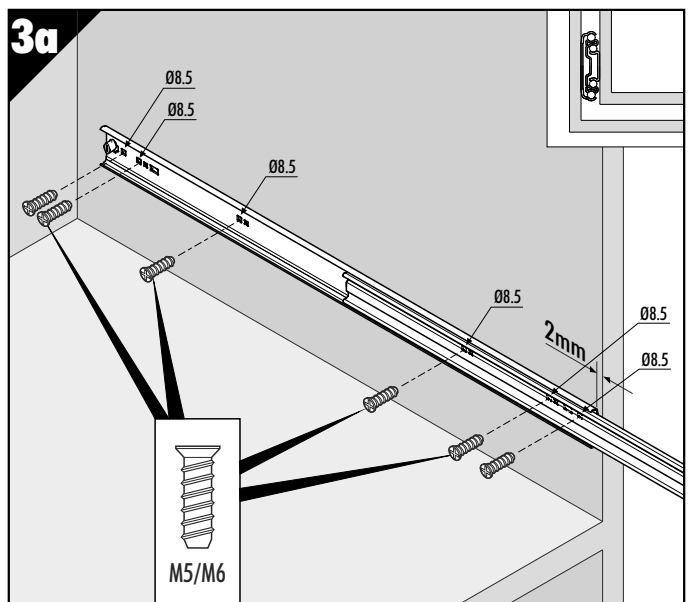
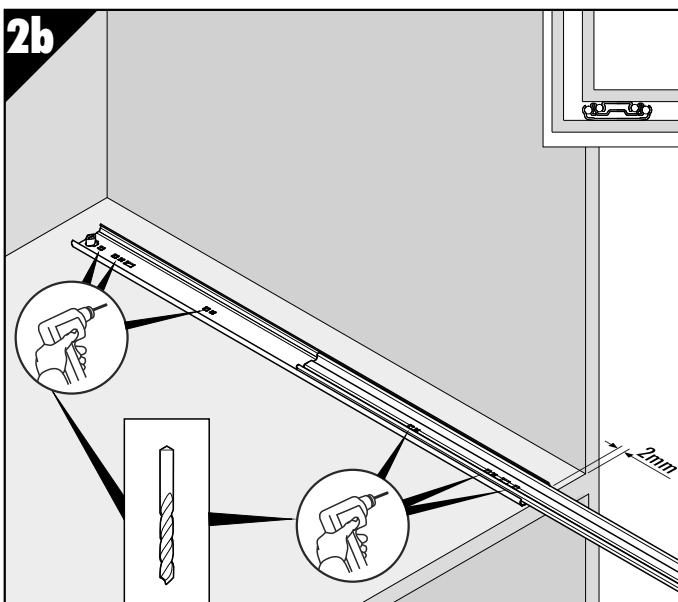
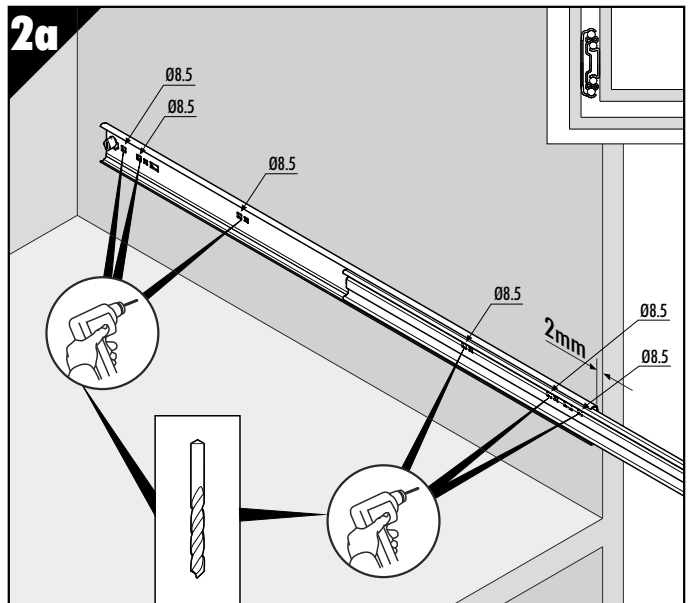
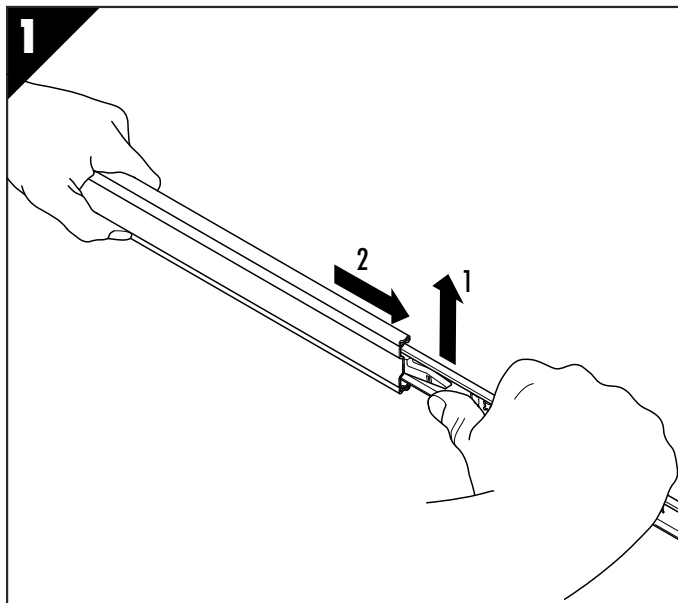
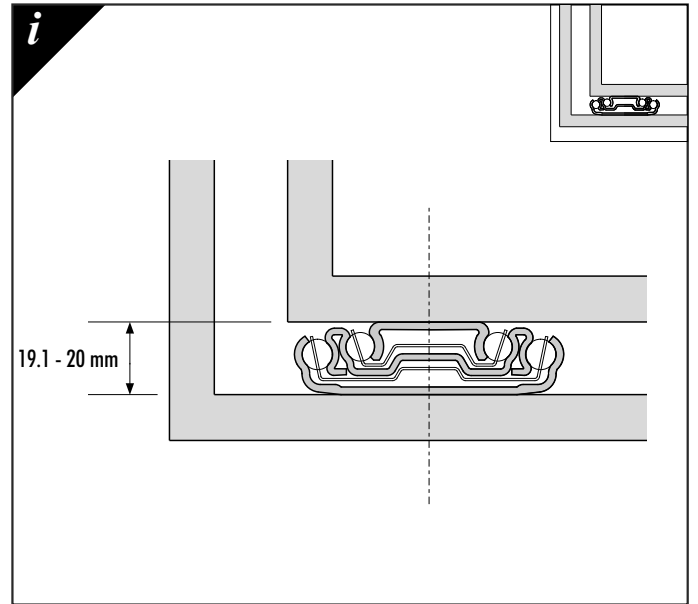
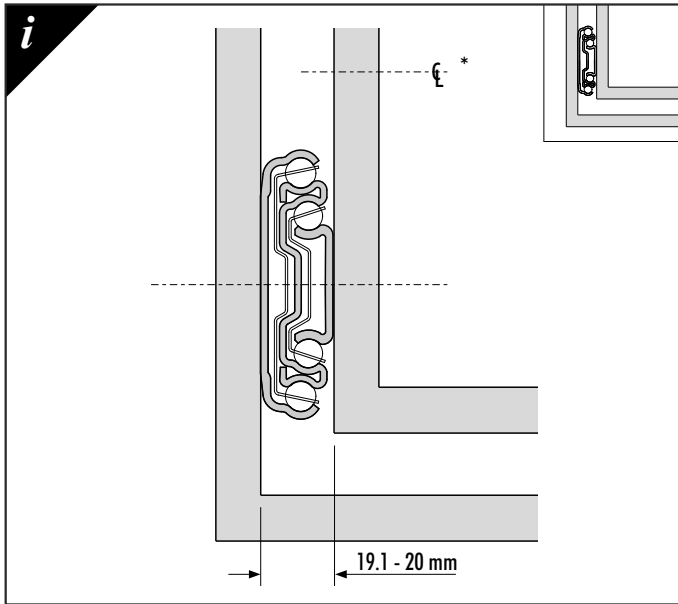
- GB** Installation Guide
- D** Einbauanleitung
- F** Guide d'installation
- I** Guida all'installazione
- E** Guía de instalación
- PL** Instrukcja montażu

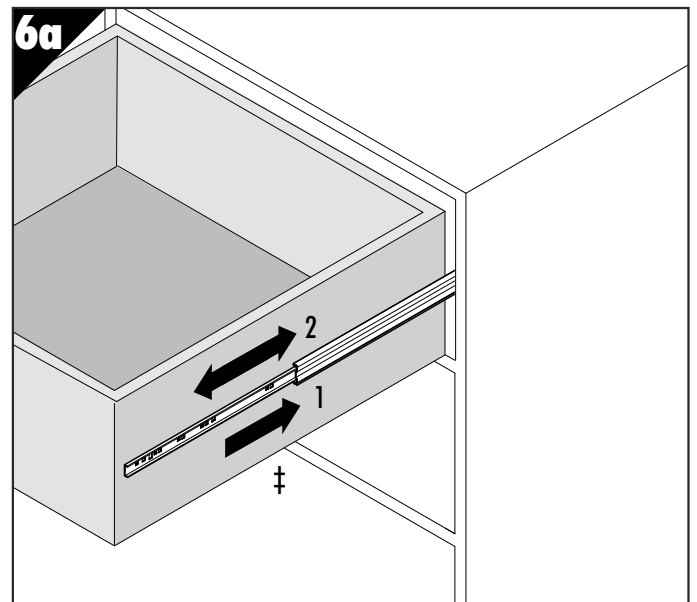
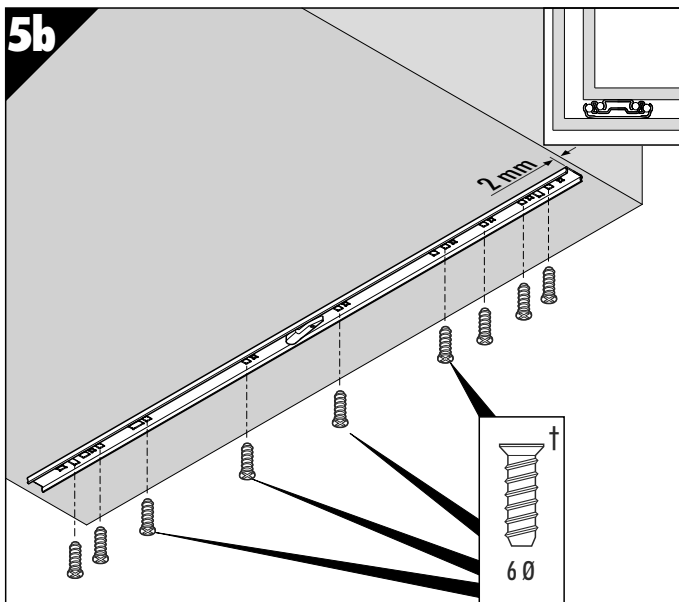
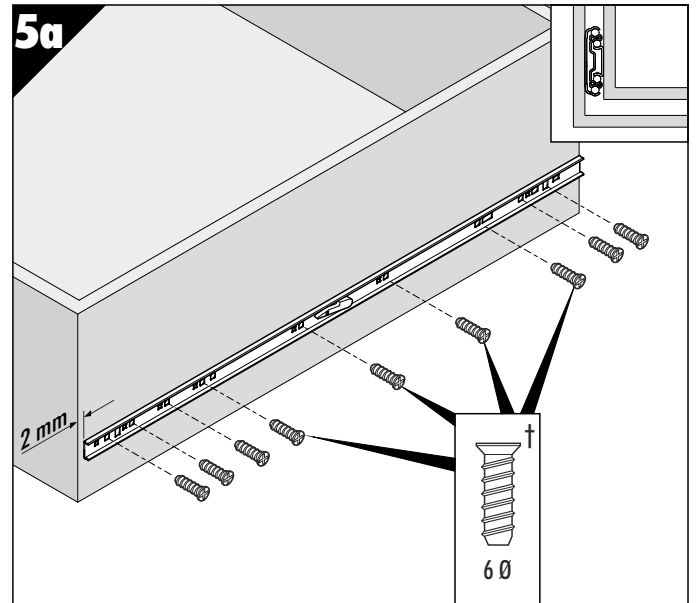
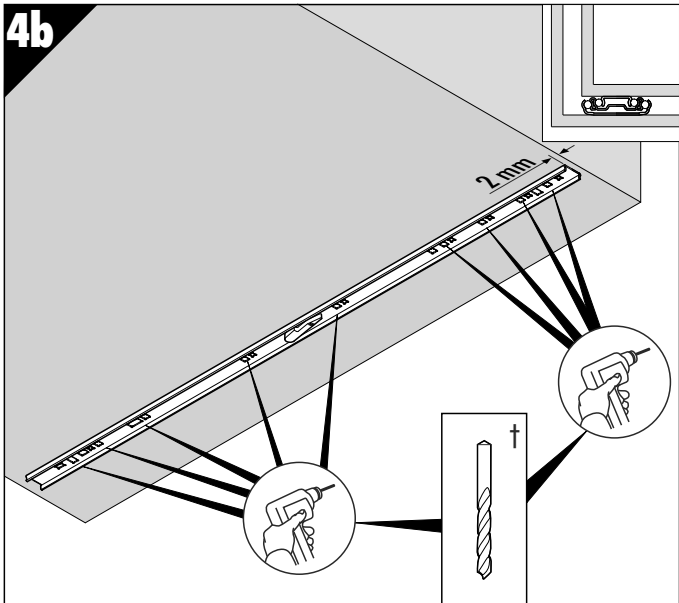
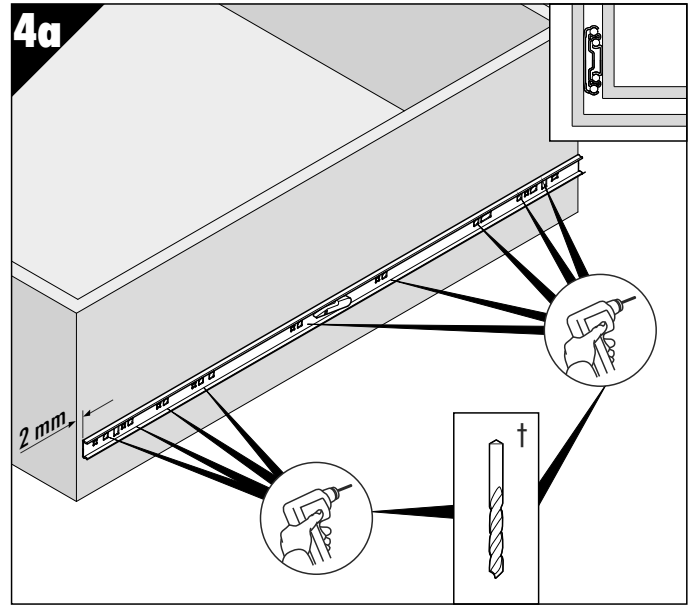
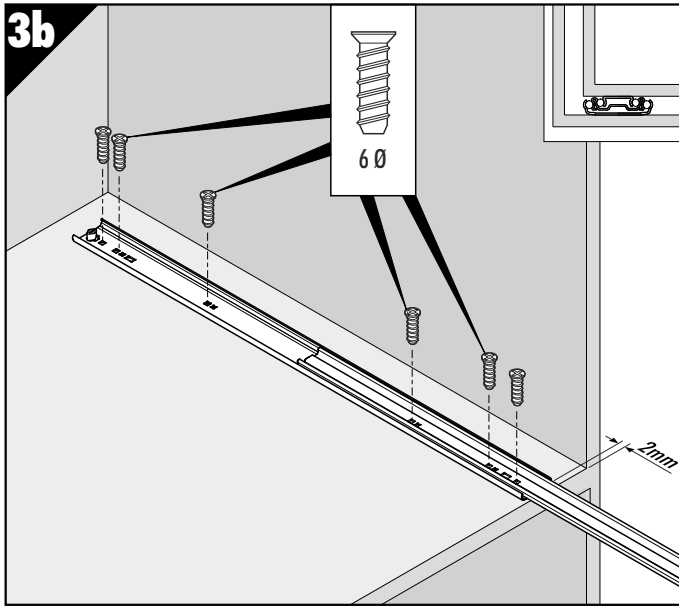


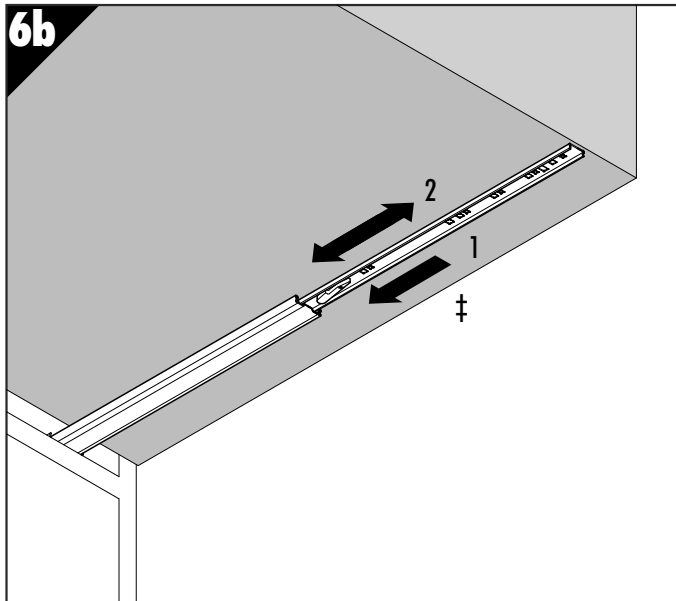
## 7957



7957	mm															
	SL	TR	A	B	C	D	E	F	G	H	I	J	K	L	M	N
DZ7957-0012-2	304.8	304.8	-	-	-	-	-	-	-	179.4	198.5	-	-	184.2	200.2	241.3
DZ7957-0014-2	355.6	355.6	-	-	-	-	-	-	-	230.2	249.3	-	-	235.0	251.0	292.1
DZ7957-0016-2	406.4	406.4	108.0	-	-	-	-	236.6	262.0	281.0	300.1	-	-	285.8	301.8	342.9
DZ7957-0018-2	457.2	457.2	108.0	-	-	-	-	287.4	312.8	331.8	350.9	-	-	336.6	352.6	393.7
DZ7957-0020-2	508.0	508.0	108.0	171.5	-	-	-	338.2	363.6	382.6	401.7	-	-	387.4	403.4	444.5
DZ7957-0022-2	558.8	558.8	108.0	171.5	-	-	328.7	389.0	414.4	433.4	452.5	-	-	438.2	454.2	495.3
DZ7957-0024-2	609.6	609.6	108.0	171.5	-	-	379.5	439.8	465.2	484.2	503.3	-	-	489.0	505.0	546.1
DZ7957-0026-2	660.4	660.4	108.0	171.5	-	-	430.3	490.6	516.0	535.0	554.1	-	-	539.8	555.8	596.9
DZ7957-0028-2	711.2	711.2	108.0	171.5	-	-	481.1	541.4	566.8	585.8	604.9	-	-	590.6	606.6	647.7
DZ7957-0030-2	762.0	762.0	108.0	171.5	-	-	531.9	592.2	617.6	636.6	655.7	203.2	469.9	641.4	657.4	698.5
DZ7957-0032-2	812.8	812.8	108.0	171.5	-	-	582.7	643.0	688.4	687.4	706.5	203.2	520.7	692.2	708.2	749.3
DZ7957-0034-2	863.6	863.6	108.0	171.5	349.3	-	633.5	693.8	719.2	738.2	757.3	203.2	571.5	743.0	759.0	800.1
DZ7957-0036-2	914.4	914.4	108.0	171.5	349.3	501.7	684.3	744.6	770.0	789.0	808.1	203.2	622.3	793.8	809.8	850.9







- GB** \* Mount slide below drawer centre line.  
 † All fixings positions must be used to achieve maximum load rating.  
 ‡ Hold ball bearing retainer in forward position during installation of drawer.  
**CABINET MEMBER:** Separate slide members by lifting up the disconnect levers on both slides and pulling out drawer (inner) member.  
**Note:** Slides are handed. Ensure that the left hand drawer member mates with the left hand cabinet member (and same with the right hand members) to prevent damage when reinserting the drawer members. LH or RH are stamped on the members for identification.

- D** \* Einbau der Schiene unterhalb der Schubladen-Mittellinie.  
 † Es sind alle Befestigungspositionen zu verwenden, damit der maximale Lastwert erzielt wird.  
 ‡ Hält den Kugelhäufig während der Schubladenbefestigung vorne.  
**SCHRANKBEFESTIGUNG:** Trennen Sie die Schienenelemente, indem Sie die Trennhebel an beiden Führungen anheben und das Schubladenelement (Innenschiene) herausziehen.  
**Hinweis:** Schienen sind seitengebunden. Stellen Sie sicher, dass die linke Innenschiene mit der linken Korpuschiene=Außenschiene (und rechte mit recht der rechten) übereinstimmt, um Beschädigungen beim Wiedereinsetzen der Innenschiene zu vermeiden. Links (LH) oder rechts (RH) sind zur Identifizierung in die Schienenteile gestempelt.

- F** \* Monter la glissière sur l'axe du tiroir de celui-ci.  
 † Tous les points de fixation doivent être utilisés pour obtenir la charge maximale.  
 ‡ Maintenir la cage à billes en position avant pendant l'installation du tiroir.  
**FIXATION ARMOIRE:** Séparer les brins internes de la glissière en soulevant les leviers de déconnexion des deux glissières et en tirant sur le brin (intérieur) du tiroir.  
**REMARQUE:** Les glissières sont différentes entre la glissière droite et la glissière gauche. Assurez-vous que le brin interne gauche du tiroir s'assemble avec le membre gauche du cabinet (et de même avec les membres de droite) pour éviter d'endommager les membres du tiroir lors de la réintégration. LH ou RH sont estampillés sur les membres pour identification, LH pour gauche (Left-Handed) and RH pour droite (Right-Handed).

- I** \* Montare la guida sulla linea di mezzeria del cassetto.  
 † Per ottenere il massimo carico nominale, devono essere usate tutte le posizioni di fissaggio.  
 ‡ Mantenere la gabbietta portasfere in posizione avanzato durante il montaggio del cassetto.  
**MEMBRO AL MOBILE:** Separate i membri delle guide alzando la levetta su entrambe le guide.  
**Nota:** Le guide sono destre e sinistre quindi assicuratevi che i membri sganciati si accoppino con la stessa mano onde evitare danneggiamenti quando si reinsertisce il membro al cassetto.

- E** \* Monte la guía por debajo de la línea central.  
 † Todas las posiciones de fijación deben ser usadas para conseguir la capacidad máxima de carga.  
 ‡ Mantenga el cojinete de bolas en la posición de frente durante la instalación del cajón.  
**MIEMBRO FIJADO AL ARMARIO:** Separe los miembros de la guía levantando las pestañas de desconexión de ambas guías.  
**Nota:** Guías para montaje a una sola mano, es decir, la del lado izquierdo no puede montarse en el lado derecho y viceversa). Asegúrese de que los miembros izquierdo/derecho fijados al cajón encajan correctamente con los miembros izquierdo/derecho fijados al armario, para prevenir daños cuando se introduzcan los miembros fijados al cajón.

- PL** \* Prowadnice należy montować poniżej osi szuflady.  
 † Dla uzyskania maksymalnej nośności należy wykorzystać wszystkie punkty montażowe.  
 ‡ Podczas instalacji szuflady koszyk z kulkami powinien znajdować się w pozycji frontowej.  
**MOCOWANIE SZAFKI:** Rozdziel elementy suwaka, podnosząc dźwignie rozłączające na obu prowadnicach.  
**Uwaga:** Prowadnice lewe i prawe. Upewnij się, że lewy / prawy element szuflady jest dopasowany do lewego / prawego elementu szafki, aby zapobiec uszkodzeniu podczas ponownego wkładania elementów.

**PL** **Accuride International Ltd.**  
 Liliput Road, Brackmills Industrial Estate,  
 Northampton NN4 7AS, United Kingdom.  
 Tel: +44 (0) 1604 761111 Fax: +44 (0) 1604 767190  
 E-mail: support@accuride.com  
 www.accuride-europe.com

**Accuride International GmbH**  
 Werner-von-Siemens-Str. 16-18,  
 D-65582 Diez/Lahn, Germany  
 Tel: + 49 (0) 6432 608-0 Fax: + 49 (0) 6432 608-320  
 www.accuride.de

- GB** If you require further assistance, please contact your distribution agent or supplier.  
 Accuride reserve the right to alter specifications without notice.

- D** Bei Fragen wenden Sie sich bitte an Ihren Vertriebspartner.  
 Technische Änderungen vorbehalten.

- F** Pour de plus amples renseignements, veuillez contacter votre distributeur.  
 Accuride se réserve le droit de modifier les spécifications sans préavis.

- I** Qualora necessitate di ulteriore assistenza, contattate il fornitore o il vostro agente.  
 Accuride si riserva il diritto di apportare modifiche senza ulteriore comunicazione.

- E** Si necesita más ayuda, póngase en contacto con su agente de distribución o proveedor.  
 Accuride se reserva el derecho de alterar las especificaciones sin aviso previo.

- PL** W przypadku dodatkowych pytań proszę zwrócić się do dostawcy.  
 Accuride zastrzega sobie prawo do wprowadzania zmian technicznych bez wcześniejszej informacji.