


## Gebrauchs- und Montageanweisung Weinschrank


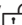








Lesen Sie **unbedingt** die Gebrauchs- und Montageanweisung vor  
Aufstellung – Installation – Inbetriebnahme.  
Dadurch schützen Sie sich und vermeiden Schäden.

# Inhalt

---

<b>Sicherheitshinweise und Warnungen</b> .....	5
<b>Ihr Beitrag zum Umweltschutz</b> .....	14
<b>Installation</b> .....	15
Aufstellort .....	15
Klimaklasse .....	16
Hinweise zum Einbau .....	17
Möbel/Einbauten .....	17
Belastbarkeit des Nischenbodens .....	17
Be- und Entlüftung .....	17
Türanschlag .....	18
Side-by-Side .....	18
Einbaumaße .....	20
Maße bei geöffneter Gerätetür (Öffnungswinkel 90°/115°) .....	22
Maße der Möbelfront .....	23
Weinschrank einbauen .....	24
Bevor Sie beginnen... .....	24
Erforderliches Werkzeug .....	24
Gewicht der Möbelfront .....	25
Einbaunische ausrichten .....	25
Einbaunische überprüfen .....	26
Vor dem Einbau .....	26
Einbaunische vorbereiten .....	27
Weinschrank in die Einbaunische schieben .....	30
Weinschrank ausrichten .....	31
Weinschrank in der Einbaunische befestigen .....	34
Montage der Möbelfront vorbereiten .....	36
Möbelfront befestigen und ausrichten .....	39
Abdeckungen befestigen .....	43
Türabdeckungen befestigen .....	45
Sockellüftungsgitter und Sockelblende befestigen .....	46
Öffnungswinkel der Gerätetür begrenzen .....	47
Elektroanschluss .....	48
<b>Energie sparen</b> .....	50
<b>Gerätebeschreibung</b> .....	52
Hauptbildschirm .....	54
Einstellungsmodus  .....	55
<b>Zubehör</b> .....	57
Mitgeliefertes Zubehör .....	57
Nachkaufbares Zubehör .....	57

<b>Erste Inbetriebnahme</b> .....	58
Vor dem ersten Benutzen .....	58
Den richtigen Türassistenten (Push2open/Pull2open) wählen.....	58
Den Weinschrank bedienen.....	59
Erste Inbetriebnahme vornehmen .....	60
<b>Weinschrank ein- und ausschalten</b> .....	61
Bei längerer Abwesenheit.....	61
<b>Weitere Einstellungen vornehmen</b> .....	62
Tastensperre  /  ein- oder ausschalten .....	62
Selbsttest <input checked="" type="checkbox"/> durchführen.....	63
Türassistent  einschalten .....	64
Türassistent  ausschalten .....	66
Miele@home .....	66
Messeschaltung  ausschalten .....	70
Einstellungen in den Auslieferungszustand  zurücksetzen.....	71
Sabbat Modus  ein- oder ausschalten.....	73
Ambiente Beleuchtung  ein- oder ausschalten.....	74
Ambiente Display wählen .....	75
<b>Die optimale Temperatur und Luftfeuchtigkeit</b> .....	76
Die Temperatur .....	76
Isolationsplatten zur thermischen Trennung.....	77
Temperatur einstellen .....	77
Die Luftfeuchtigkeit .....	77
Luftfeuchtigkeit erhöhen $\delta$ .....	78
<b>Türalarm</b> .....	79
<b>Weinflaschen lagern</b> .....	80
Holzroste .....	81
Holzroste versetzen .....	81
Holzroste anpassen.....	81
Holzroste beschriften .....	82
Maximales Fassungsvermögen.....	82
<b>Das SommelierSet</b> .....	83
Das SommelierSet einrichten.....	83
<b>Automatisches Abtauen</b> .....	85
<b>Reinigung und Pflege</b> .....	86
Hinweise zum Reinigungsmittel .....	86
Vor dem Reinigen des Weinschranks.....	87

# Inhalt

---

Innenraum, Zubehör, Gerätetür .....	87
Türdichtung reinigen .....	88
Be- und Entlüftungsquerschnitte reinigen .....	88
Nach dem Reinigen .....	88
<b>Was tun, wenn ...</b> .....	<b>89</b>
<b>Ursachen von Geräuschen</b> .....	<b>95</b>
<b>Kundendienst</b> .....	<b>96</b>
Kontakt bei Störungen .....	96
EPREL-Datenbank .....	96
Garantie .....	96
<b>Konformitätserklärung</b> .....	<b>97</b>
<b>Urheberrechte und Lizenzen</b> .....	<b>98</b>

## Sicherheitshinweise und Warnungen


Dieser Weinschrank entspricht den vorgeschriebenen Sicherheitsbestimmungen. Ein unsachgemäßer Gebrauch kann jedoch zu Schäden an Personen und Sachen führen.

Lesen Sie die Gebrauchs- und Montageanweisung aufmerksam durch, bevor Sie den Weinschrank in Betrieb nehmen. Sie enthält wichtige Hinweise für den Einbau, die Sicherheit, den Gebrauch und die Wartung. Dadurch schützen Sie sich und vermeiden Schäden am Weinschrank.

Entsprechend der Norm IEC 60335-1 weist Miele ausdrücklich darauf hin, das Kapitel zur Installation des Weinschranks sowie die Sicherheitshinweise und Warnungen unbedingt zu lesen und zu befolgen.

Miele kann nicht für Schäden verantwortlich gemacht werden, die infolge von Nichtbeachtung dieser Hinweise verursacht werden.

Bewahren Sie die Gebrauchs- und Montageanweisung auf, und geben Sie sie an einen eventuellen Nachbesitzer weiter.

 Verletzungs- und Beschädigungsgefahr durch kippenden Weinschrank.

Der Weinschrank ist sehr schwer und neigt bei geöffneter Gerätetür dazu, nach vorn zu kippen.

Halten Sie die Gerätetür geschlossen, bis sich der Weinschrank im eingebauten Zustand befindet und entsprechend der Gebrauchs- und Montageanweisung in der Einbaunische befestigt worden ist.

 Verletzungsgefahr durch Glasbruch.

In einer Höhenlage von über 2.000 m kann die Glasscheibe der Schranktür aufgrund veränderter Luftdruckverhältnisse zerbrechen. Scharfe Bruchkanten können schwere Verletzungen verursachen.

# Sicherheitshinweise und Warnungen

---

## Bestimmungsgemäße Verwendung

► Der Weinschrank ist für die Verwendung im Haushalt und in haushaltsähnlichen Aufstellungsumgebungen bestimmt, wie beispielsweise

- in Läden, Büros und ähnlichen Arbeitsumgebungen
- in landwirtschaftlichen Anwesen
- von Kunden in Hotels, Motels, Frühstückspensionen und weiteren typischen Wohnumfeldern.

Dieser Weinschrank ist nicht für die Verwendung im Außenbereich bestimmt.

► Verwenden Sie den Weinschrank ausschließlich im haushaltsüblichen Rahmen zum Lagern von Wein.

Alle anderen Verwendungszwecke sind unzulässig.

► Der Weinschrank ist nicht geeignet für die Lagerung und Kühlung von Medikamenten, Blutplasma, Laborpräparaten oder ähnlichen der Medizinproduktlinie zu Grunde liegenden Stoffen oder Produkten. Eine missbräuchliche Verwendung des Weinschranks kann zu Schädigungen an der eingelagerten Ware oder deren Verderb führen. Im Weiteren ist der Weinschrank nicht geeignet für den Betrieb in explosionsgefährdeten Bereichen.

Miele haftet nicht für Schäden, die durch bestimmungswidrige Verwendung oder falsche Bedienung verursacht werden.

► Personen (Kinder inbegriffen), die aufgrund ihrer physischen, sensorischen oder geistigen Fähigkeiten oder ihrer Unerfahrenheit oder Unkenntnis nicht in der Lage sind, den Weinschrank sicher zu bedienen, müssen bei der Bedienung beaufsichtigt werden.

Diese Personen dürfen den Weinschrank nur dann ohne Aufsicht bedienen, wenn sie im sicheren Gebrauch unterwiesen wurden und die daraus resultierenden Gefahren verstanden haben.

## Kinder im Haushalt

- ▶ Kinder unter 8 Jahren müssen vom Weinschrank ferngehalten werden, es sei denn, sie werden ständig beaufsichtigt.
- ▶ Kinder ab 8 Jahren dürfen den Weinschrank nur ohne Aufsicht bedienen, wenn ihnen der Weinschrank so erklärt wurde, dass sie ihn sicher bedienen können. Kinder müssen mögliche Gefahren einer falschen Bedienung erkennen und verstehen können.
- ▶ Kinder dürfen den Weinschrank nicht ohne Aufsicht reinigen oder warten.
- ▶ Beaufsichtigen Sie Kinder, die sich in der Nähe des Weinschranks aufhalten. Lassen Sie Kinder niemals mit dem Weinschrank spielen.
- ▶ In den Scharnierbereichen der Gerätetür des Weinschranks besteht Verletzungsgefahr. Besonders Kinder sollten unbedingt ferngehalten werden.
- ▶ Erstickungsgefahr. Kinder können sich beim Spielen in Verpackungsmaterial (z. B. Folien) einwickeln oder es sich über den Kopf ziehen und ersticken. Halten Sie Verpackungsmaterial von Kindern fern.

# Sicherheitshinweise und Warnungen

---

## Technische Sicherheit

► Der Kältemittelkreislauf ist auf Dichtheit geprüft. Der Weinschrank entspricht den einschlägigen Sicherheitsbestimmungen sowie den zutreffenden EU-Richtlinien.



► Dieser Weinschrank enthält das Kältemittel Isobutan (R600a), ein Naturgas mit hoher Umweltverträglichkeit, aber brennbar. Das Kältemittel schädigt nicht die Ozonschicht und erhöht nicht den Treibhauseffekt.

Die Verwendung dieses umweltfreundlichen Kältemittels hat teilweise zu einer Erhöhung der Betriebsgeräusche geführt. Neben den Laufgeräuschen des Kompressors können Strömungsgeräusche im gesamten Kältekreislauf auftreten. Diese Effekte sind leider nicht vermeidbar, haben aber auf die Leistungsfähigkeit des Weinschranks keinen Einfluss.

Achten Sie beim Transportieren und beim Einbauen/Aufstellen des Weinschranks darauf, dass keine Teile des Kältekreislaufes beschädigt werden. Herausspritzendes Kältemittel kann zu Augenverletzungen führen.

Bei Beschädigungen:

- Vermeiden Sie offenes Feuer oder Zündquellen.
- Trennen Sie den Weinschrank vom Elektronetz.
- Durchlüften Sie den Raum, in dem der Weinschrank steht, für einige Minuten.
- Benachrichtigen Sie den Kundendienst.



## Sicherheitshinweise und Warnungen

---

- ▶ Je mehr Kältemittel in einem Weinschrank ist, desto größer muss der Raum sein, in dem der Weinschrank aufgestellt wird. Bei einem eventuellen Leck kann sich in zu kleinen Räumen ein brennbares Gas-Luft-Gemisch bilden. Pro 11 g Kältemittel muss der Raum mindestens 1 m<sup>3</sup> groß sein. Die Menge des Kältemittels steht auf dem Typenschild im Inneren des Weinschranks.
- ▶ Die Anschlussdaten (Absicherung, Frequenz, Spannung) auf dem Typenschild des Weinschranks müssen unbedingt mit denen des Elektronetzes übereinstimmen, damit keine Schäden am Weinschrank auftreten.  
Vergleichen Sie die Anschlussdaten vor dem Anschließen.  
Fragen Sie im Zweifelsfall eine Elektrofachkraft.
- ▶ Die elektrische Sicherheit des Weinschranks ist nur dann gewährleistet, wenn der Weinschranks an ein vorschriftsmäßig installiertes Schutzleitersystem angeschlossen wird. Diese grundlegende Sicherheitseinrichtung muss vorhanden sein.  
Lassen Sie im Zweifelsfall die Elektroinstallation durch eine Elektrofachkraft prüfen.
- ▶ Der zuverlässige und sichere Betrieb des Weinschranks ist nur dann gewährleistet, wenn der Weinschrank am öffentlichen Stromnetz angeschlossen ist.
- ▶ Damit der Weinschrank im Notfall schnell vom Strom getrennt werden kann, muss die Steckdose außerhalb des Geräterückseitenbereichs liegen und leicht zugänglich sein.
- ▶ Wenn die beiliegende Netzanschlussleitung beschädigt ist, muss die Netzanschlussleitung durch ein Originalersatzteil ausgetauscht werden, um Gefahren für den Benutzer zu vermeiden. Nur bei Originalersatzteilen gewährleistet Miele, dass sie die Sicherheitsanforderungen erfüllen.
- ▶ Mehrfachsteckdosen oder Verlängerungskabel gewähren nicht die nötige Sicherheit (Brandgefahr). Schließen Sie den Weinschrank damit nicht an das Elektronetz an.

## Sicherheitshinweise und Warnungen

---

- ▶ Wenn Feuchtigkeit an spannungsführende Teile oder die Netzanschlussleitung gelangt, kann dies zu einem Kurzschluss führen. Betreiben Sie daher den Weinschrank nicht im Feuchte- oder Spritzwasserbereich (z. B. Garage, Waschküche).
- ▶ Dieser Weinschrank darf nicht an nicht stationären Aufstellungsorten (z. B. Schiffen) betrieben werden.
- ▶ In Gegenden mit tropischem Klima (über ca. 32 °C und über ca. 70 % Luftfeuchtigkeit) sollte der Weinschrank in einem klimatisierten Raum betrieben werden. Anderenfalls kann die einwandfreie Funktion des Weinschranks nicht gewährleistet werden.
- ▶ Beschädigungen am Weinschrank können Ihre Sicherheit gefährden. Kontrollieren Sie den Weinschrank auf erkennbare Schäden. Nehmen Sie niemals einen beschädigten Weinschrank in Betrieb.
- ▶ Benutzen Sie den Weinschrank nur im eingebauten Zustand, damit seine sichere Funktion gewährleistet ist.
- ▶ Bei Installations- und Wartungsarbeiten sowie Reparaturen muss der Weinschrank vom Elektronetz getrennt sein. Der Weinschrank ist nur dann vom Elektronetz getrennt, wenn:
  - die Sicherungen der Elektroinstallation ausgeschaltet sind oder
  - die Schraubsicherungen der Elektroinstallation ganz herausgeschraubt sind oder
  - die Netzanschlussleitung vom Elektronetz getrennt ist. Ziehen Sie bei Anschlussleitungen mit Netzstecker nicht an der Leitung, sondern am Stecker, um diese vom Elektronetz zu trennen.
- ▶ Durch unsachgemäße Installations- und Wartungsarbeiten oder Reparaturen können erhebliche Gefahren für den Benutzer entstehen. Installations- und Wartungsarbeiten oder Reparaturen dürfen nur von Miele autorisierten Fachkräften durchgeführt werden.
- ▶ Garantieansprüche gehen verloren, wenn der Weinschrank nicht von einem von Miele autorisierten Kundendienst repariert wird.

# Sicherheitshinweise und Warnungen

---

- ▶ Defekte Bauteile dürfen nur gegen Miele Originalersatzteile ausgetauscht werden. Nur bei diesen Teilen gewährleistet Miele, dass sie die Sicherheitsanforderungen in vollem Umfang erfüllen.
- ▶ Dieser Weinschrank ist wegen besonderer Anforderungen (z. B. bezüglich Temperatur, Feuchtigkeit, chemischer Beständigkeit, Abriebfestigkeit und Vibration) mit einem speziellen Leuchtmittel ausgestattet. Dieses Leuchtmittel darf nur für die vorgesehene Verwendung genutzt werden. Das Leuchtmittel ist nicht zur Raumbelichtung geeignet. Der Austausch darf nur von einer autorisierten Fachkraft oder vom Miele Kundendienst durchgeführt werden. Dieser Weinschrank enthält Lichtquellen der Energieeffizienzklasse F.

## Sachgemäßer Gebrauch

- ▶ Der Weinschrank ist für eine bestimmte Klimaklasse (Raumtemperaturbereich) ausgelegt, deren Grenzen eingehalten werden müssen. Die Klimaklasse steht auf dem Typenschild im Innenraum des Weinschranks. Eine niedrigere Raumtemperatur führt zu einer längeren Stillstandzeit des Kompressors, so dass der Weinschrank die erforderliche Temperatur nicht halten kann.
- ▶ Die Be- und Entlüftungsquerschnitte dürfen nicht zugedeckt oder zugestellt werden. Eine einwandfreie Luftführung ist dann nicht mehr gewährleistet. Der Energieverbrauch steigt, und Schäden an Bauteilen sind nicht auszuschließen.
- ▶ Falls Sie im Weinschrank fett- oder ölhaltige Lebensmittel lagern sollten, achten Sie darauf, dass eventuell auslaufendes Fett oder Öl nicht die Kunststoffteile des Weinschranks berührt. Es können Spannungsrisse im Kunststoff entstehen, so dass der Kunststoff bricht oder reißt.
- ▶ Brand- und Explosionsgefahr. Lagern Sie keine explosiven Stoffe und keine Produkte mit brennbaren Treibgasen (z. B. Spraydosen) im Weinschrank. Zündfähige Gasgemische können sich durch elektrische Bauteile entzünden.

## Sicherheitshinweise und Warnungen

---

▶ Explosionsgefahr. Betreiben Sie keine elektrischen Geräte im Weinschrank. Es kann zur Funkenbildung kommen.

### Zubehör und Ersatzteile

▶ Verwenden Sie ausschließlich Miele Originalzubehör. Wenn andere Teile an- oder eingebaut werden, gehen Ansprüche aus Garantie, Gewährleistung und/oder Produkthaftung verloren.

▶ Miele gibt Ihnen eine bis zu 15-jährige Liefergarantie für funktionserhaltende Ersatzteile nach Serienauslauf Ihres Weinschranks. Funktionserhaltende Ersatzteile erhalten Sie beim Miele Kundendienst.

### Reinigung und Pflege

▶ Behandeln Sie die Türdichtung nicht mit Ölen oder Fetten. Dadurch wird die Türdichtung im Laufe der Zeit porös.

▶ Der Dampf eines Dampfreinigers kann an spannungsführende Teile gelangen und einen Kurzschluss verursachen. Benutzen Sie zum Reinigen des Weinschranks niemals einen Dampfreiniger.

▶ Spitze oder scharfkantige Gegenstände beschädigen die Kälteerzeuger und der Weinschrank wird funktionsuntüchtig. Verwenden Sie daher keine spitzen oder scharfkantigen Gegenstände, um:

- Reifschichten zu entfernen
- Rückstände, wie z. B. Etiketten, abzuheben.

### Transport

▶ Transportieren Sie den Weinschrank immer aufrecht stehend und in der Transportverpackung, damit keine Schäden auftreten.

▶ Verletzungs- und Beschädigungsgefahr. Transportieren Sie den Weinschrank mit Hilfe einer zweiten Person, da er ein hohes Gewicht hat.

## Entsorgung Ihres Altgeräts

- ▶ Zerstören Sie gegebenenfalls das Türschloss Ihres alten Kältegeräts. Sie verhindern damit, dass sich spielende Kinder einsperren und in Lebensgefahr geraten.
- ▶ Herausspritzendes Kältemittel kann zu Augenverletzungen führen. Beschädigen Sie keine Teile des Kältekreislaufs, z. B. durch:
  - das Aufstechen der Kältemittelkanäle des Verdampfers
  - das Abknicken von Rohrleitungen
  - das Abkratzen von Oberflächenbeschichtungen.

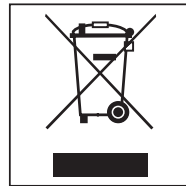
## Entsorgung der Transportverpackung

Die Verpackung schützt den Weinschrank vor Transportschäden. Die Verpackungsmaterialien sind nach umweltverträglichen und entsorgungstechnischen Gesichtspunkten ausgewählt und deshalb recycelbar.

Das Rückführen der Verpackung in den Materialkreislauf spart Rohstoffe und verringert das Abfallaufkommen. Ihr Fachhändler nimmt die Verpackung zurück.

## Entsorgung des Altgerätes

Elektro- und Elektronikgeräte enthalten vielfach wertvolle Materialien. Sie enthalten auch bestimmte Stoffe, Gemische und Bauteile, die für ihre Funktion und Sicherheit notwendig waren. Im Hausmüll sowie bei nicht sachgemäßer Behandlung können sie der menschlichen Gesundheit und der Umwelt schaden. Geben Sie Ihr Altgerät deshalb auf keinen Fall in den Hausmüll.



Nutzen Sie stattdessen die offiziellen, eingerichteten Sammel- und Rücknahmestellen zur Abgabe und Verwertung der Elektro- und Elektronikgeräte bei Kommune, Händler oder Miele. Für das Löschen etwaiger personenbezogener Daten auf dem zu entsorgenden Altgerät sind Sie gesetzmäßig eigenverantwortlich.

Achten Sie darauf, dass die Rohrleitungen Ihres Weinschranks bis zum Abtransport zu einer sachgerechten, umweltfreundlichen Entsorgung nicht beschädigt werden.

So ist sichergestellt, dass das im Kältekreislauf enthaltene Kältemittel und das im Kompressor befindliche Öl nicht in die Umwelt entweichen können.

Bitte sorgen Sie dafür, dass Ihr Altgerät bis zum Abtransport kindersicher aufbewahrt wird. Hierüber informiert Sie diese Gebrauchs- und Montageanweisung im Kapitel „Sicherheitshinweise und Warnungen“.

## Aufstellort

Geeignet ist ein trockener, gut belüftbarer Raum.

Bitte bedenken Sie bei der Wahl des Aufstellorts, dass der Energieverbrauch des Weinschranks steigt, falls der Weinschrank in unmittelbarer Nähe einer Heizung, eines Herds oder einer sonstigen Wärmequelle aufgestellt wird. Auch eine direkte Sonneneinstrahlung ist zu vermeiden.

Je höher die Raumtemperatur, desto länger läuft der Kompressor und desto höher ist der Energieverbrauch des Weinschranks.

Beachten Sie beim Einbau des Weinschranks außerdem Folgendes:

- Die Steckdose muss außerhalb des Geräterückseitenbereichs liegen und bei einem Notfall leicht zugänglich sein.
- Netzstecker und Netzkabel dürfen nicht die Rückseite des Weinschranks berühren, da Netzstecker und Netzkabel durch Vibrationen des Weinschranks beschädigt werden können.
- Auch andere Geräte sollten nicht an Steckdosen im Rückseitenbereich dieses Weinschranks angeschlossen werden.

Falls das Aufstellen neben einer Wärmequelle unvermeidbar ist, halten Sie folgende Mindestabstände zur Wärmequelle ein:

- zu Elektro- oder Gasherden mindestens 3 cm
- zu Öl- oder Kohleherden mindestens 30 cm.

Falls diese Mindestabstände nicht eingehalten werden können, muss eine Platte zur Isolierung zwischen dem Weinschrank und der Wärmequelle montiert werden.


# Installation

## Klimaklasse

Der Weinschrank ist für eine bestimmte Klimaklasse (Raumtemperaturbereich) ausgelegt, deren Grenzen eingehalten werden müssen. Die Klimaklasse steht auf dem Typenschild im Innenraum des Weinschranks.

Klimaklasse	Raumtemperatur
SN	+10 °C bis +32 °C
N	+16 °C bis +32 °C
ST	+16 °C bis +38 °C
T	+16 °C bis +43 °C


Eine niedrigere Raumtemperatur führt zu einer längeren Stillstandzeit des Kompressors. Das kann zu höheren Temperaturen im Weinschrank und somit zu Folgeschäden führen.

 Beschädigungsgefahr durch hohe Luftfeuchtigkeit.

Bei hoher Luftfeuchtigkeit kann sich Kondensat auf den Außenflächen des Weinschranks niederschlagen und zur Korrosion führen.

Stellen Sie den Weinschrank in einem trockenen und/oder klimatisierten Raum mit ausreichender Belüftung auf.

Stellen Sie nach dem Einbau sicher, dass die Gerätetür richtig schließt, die angegebenen Be- und Entlüftungsquerschnitte eingehalten wurden und der Weinschrank, wie in dieser Gebrauchs- und Montageanweisung beschrieben, eingebaut wurde.


 Funktionsbeeinträchtigung durch hohe Luftfeuchtigkeit und hohe Temperatur.

Eine hohe Luftfeuchtigkeit (über ca. 70 %) kombiniert mit einer hohen Raumtemperatur (über ca. 32 °C) kann zu Funktionsbeeinträchtigungen an Ihrem Weinschrank führen.

Betreiben Sie den Weinschrank in Gegenden mit tropischem Klima in einem klimatisierten Raum.



## Hinweise zum Einbau

 Beschädigungs- und Verletzungsgefahr durch kippenden Weinschrank.

Der Weinschrank ist sehr schwer und neigt bei geöffneter Gerätetür dazu, nach vorn zu kippen.

Halten Sie die Gerätetür geschlossen, bis sich der Weinschrank im eingebauten Zustand befindet und entsprechend der Gebrauchs- und Montageanweisung in der Einbaunische gesichert worden ist.

Aufgrund der Schwere und Größe des Weinschranks muss der Einbau unbedingt mit Hilfe einer zweiten Person durchgeführt werden.

## Möbel/Einbauten

Der Weinschrank wird mit den benachbarten und darüberliegenden Möbeln/Einbauten durch Schrauben fest verbunden. Aus diesem Grund müssen alle zur Befestigung vorgesehenen Möbel/Einbauten mit dem Boden oder der Wand verbunden sein.

## Belastbarkeit des Nischenbodens

Für eine sichere Aufstellung des Weinschranks und eine Gewährleistung aller zugesicherten Funktionen muss der Nischenboden eben und waagrecht sein.

Der Nischenboden muss aus hartem, unnachgiebigem Material bestehen.


Aufgrund des hohen Gewichts eines voll beladenen Weinschranks ist ein extrem tragfähiger Untergrund erforderlich. Befragen Sie hierzu gegebenenfalls einen Architekten oder Bausachverständigen.

Das Gewicht eines voll beladenen Weinschranks beträgt ungefähr:

KWT 26x2 Vi 674 kg

KWT 26x2 ViS 679 kg

## Be- und Entlüftung

 Brand- und Beschädigungsgefahr durch ungenügende Be- und Entlüftung.

Wenn der Weinschrank nicht ausreichend be- und entlüftet wird, springt der Kompressor häufiger an und läuft über einen längeren Zeitraum.


Dies führt zu einem erhöhten Energieverbrauch und zu einer erhöhten Betriebstemperatur des Kompressors, was einen Schaden des Kompressors zur Folge haben kann.

Achten Sie auf eine ausreichende Be- und Entlüftung des Weinschranks.

Halten Sie unbedingt die angegebenen Be- und Entlüftungsquerschnitte ein. Die Be- und Entlüftungsquerschnitte dürfen nicht zugedeckt oder zugestellt werden.

# Installation

## Türanschlag

 Beschädigungs- und Verletzungsgefahr durch Wechsel des Türanschlags.

Der eigenhändige Wechsel des Türanschlags kann zu Beschädigungen und Verletzungen führen.

Der Weinschrank wird mit einem festen Türanschlag geliefert. Führen Sie den Türanschlagwechsel unter keinen Umständen selbst durch.

Ist ein Wechsel des Türanschlags erforderlich, rufen Sie den Kundendienst.

## Side-by-Side

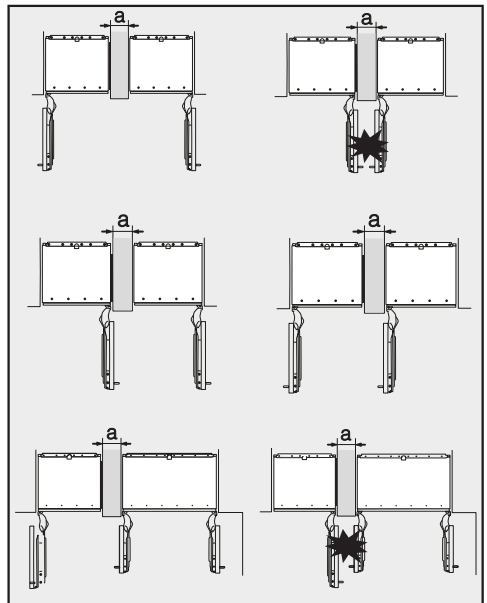
Dieser Weinschrank kann mit einem weiteren Kältegerät/Weinschrank „Side-by-Side“ eingebaut werden. In der folgenden Übersicht können Sie sehen, welche Side-by-Side Einbaumöglichkeiten Sie mit Ihrem Weinschrank haben.

Je nach Einbausituation benötigen Sie für die Side-by-Side Montage das Side-by-Side Montagekit (siehe Kapitel „Zubehör“, Abschnitt „Nachkaufbares Zubehör“).

Die Befestigung der Geräte ist in der Montageanweisung des Side-by-Side Montagekits beschrieben.

## ... mit Zwischenwand

Die Wand **a** zwischen den nebeneinander aufgestellten Weinschränken/ Kältegeräten muss **mindestens 16 mm** dick sein.



Falls die Türanschlüge der Geräte nebeneinander liegen, müssen Sie unbedingt die Stärke der Möbelfronten und der Türgriffe berücksichtigen, damit die Gerätetüren bei gleichzeitigem Öffnen nicht kollidieren und beschädigt werden.

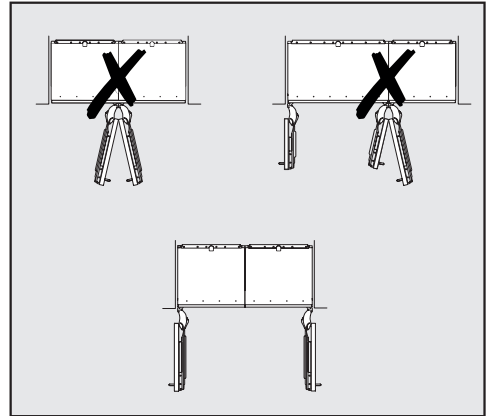
Die Weinschränke/Kältegeräte werden einzeln mit dem beiliegenden Montage-material in ihrer Einbaunische befestigt.

Ist die Zwischenwand **a schmaler als 160 mm** benötigen Sie die Seitenwandheizung aus dem Side-by-Side Montagekit, um die Bildung von Kondenswasser und eventuell daraus resultierende Folgeschäden zu vermeiden.

Bitte berücksichtigen Sie bei der Planung der Einbaunischen, dass die Einbaunische, in die das Gerät mit der Seitenwandheizung eingebaut wird, grundsätzlich um **4 mm** breiter sein muss (siehe Kapitel „Installation“, Abschnitt „Einbaumaße“).

Ist die Zwischenwand **a dicker als 160 mm**, benötigen Sie das Side-by-Side Montagekit nicht, es ist auch keine Seitenwandheizung erforderlich.

## ... ohne Zwischenwand

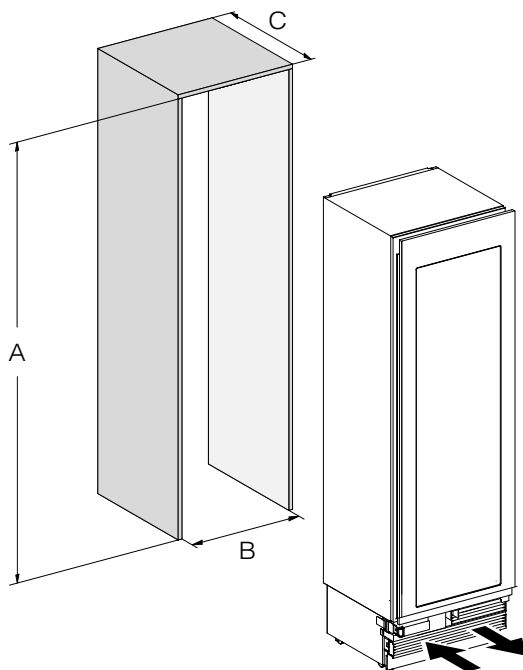


Falls sich zwischen den nebeneinander aufgestellten Weinschränken/Kältegeräten keine Zwischenwand befindet, müssen die Weinschränke/Kältegeräte mit Hilfe des Side-by-Side Montagekits miteinander verbunden werden. Zusätzlich muss die Seitenwandheizung installiert werden, um die Bildung von Kondenswasser und eventuell daraus resultierende Folgeschäden zu vermeiden.

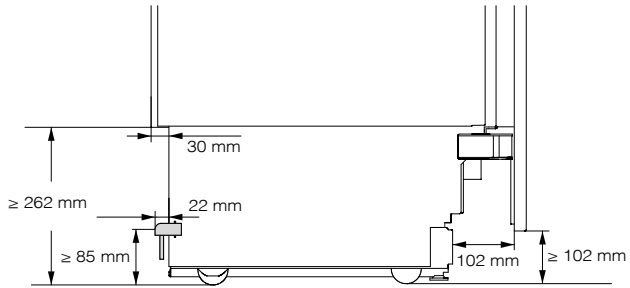
# Installation

---

## Einbaumaße



	A	B	C
KWT 26x2 Vi(S)	2134 – 2164 mm	610 mm	610 mm + Möbelfront (19–38 mm)

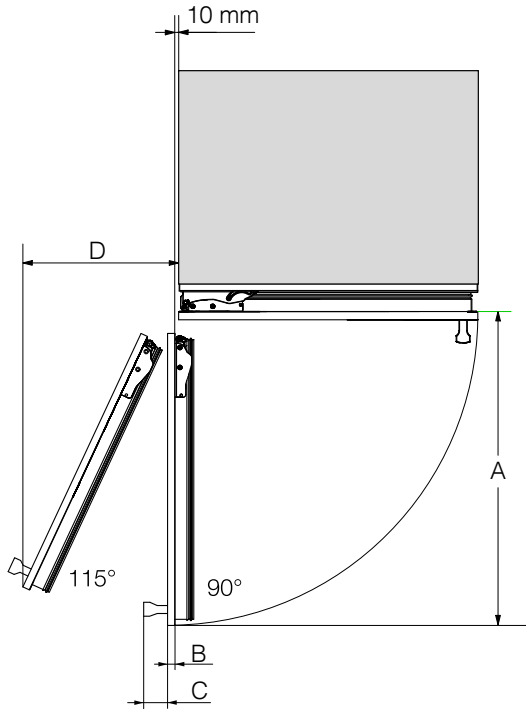


Seitenansicht

# Installation

## Maße bei geöffneter Gerätetür (Öffnungswinkel 90°/115°)

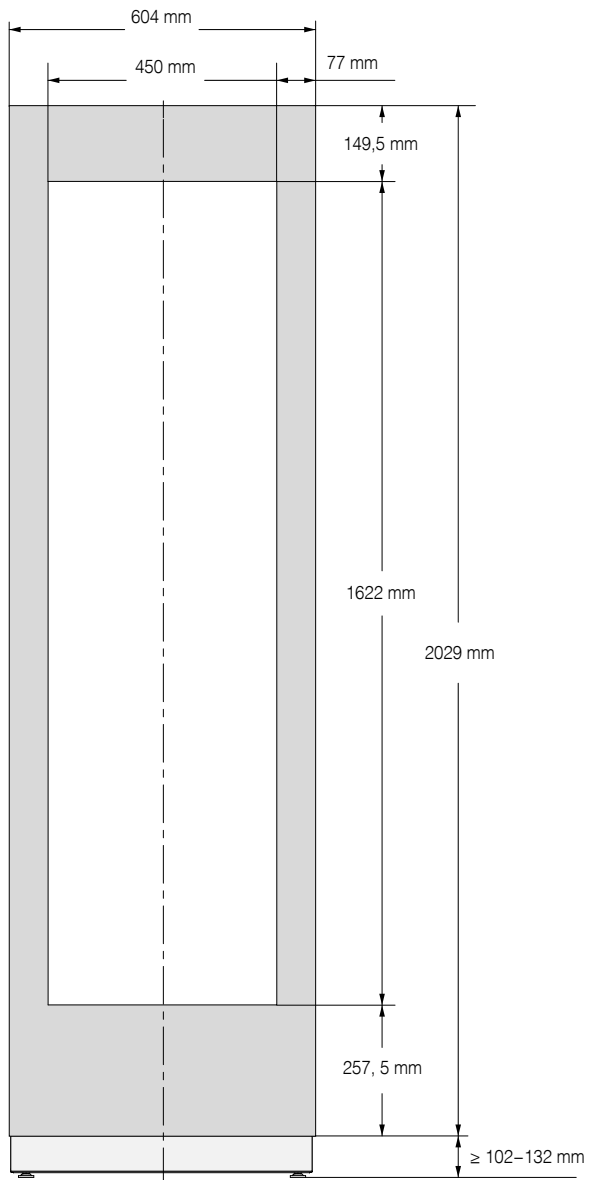
KWT 26x2 Vi(S)



A	B*	C*	D (bei einer Möbelfront von 19 mm)
677 mm	Möbelfront (19–38 mm)	Türgriff	296 mm

\* Das Maß für die Möbelfront und den Türgriff variiert je nach Gestaltung der Küche.

## Maße der Möbelfront



# Installation


---

## Weinschrank einbauen

### Bevor Sie beginnen...

Lesen Sie die Gebrauchs- und Montageanweisung aufmerksam durch, bevor Sie mit dem Einbau des Weinschranks beginnen.

Der Weinschrank sollte von einem qualifizierten Installateur entsprechend dieser Gebrauchs- und Montageanweisung eingebaut werden. Ein sicherer Betrieb des Weinschranks ist nur dann gewährleistet, wenn der Weinschrank nach dieser Gebrauchs- und Montageanweisung eingebaut und angeschlossen wird.

 Beschädigungs- und Verletzungsgefahr durch kippenden Weinschrank.

Der Weinschrank ist sehr schwer und neigt bei geöffneter Gerätetür dazu, nach vorn zu kippen.

Halten Sie die Gerätetür geschlossen, bis sich der Weinschrank im eingebauten Zustand befindet und entsprechend der Gebrauchs- und Montageanweisung in der Einbaunische gesichert worden sind.

Aufgrund der Schwere und Größe des Weinschranks muss der Einbau unbedingt mit Hilfe einer zweiten Person durchgeführt werden.

### Erforderliches Werkzeug

- Akku-Bohrschrauber
- Schraubendreher (TX 20)
- Bohrhammer
- Bohrer je nach Material in verschiedenen Größen
- Hammer
- Gabelschlüssel
- Ratsche, Aufsatz: Nuss, 8 mm
- Klebeband
- Teppichmesser
- Wasserpumpenzange
- Wasserwaage
- Maßband
- Bleistift

### Sonstiges


- Stufenleiter
- Sackkarre



## Gewicht der Möbelfront

Stellen Sie vor der Montage der Möbelfront sicher, dass das zulässige Gewicht der zu montierenden Möbelfront nicht überschritten wird:

Weinschrank	max. Gewicht der Möbelfront
KWT 26x2 Vi(S)	73 kg

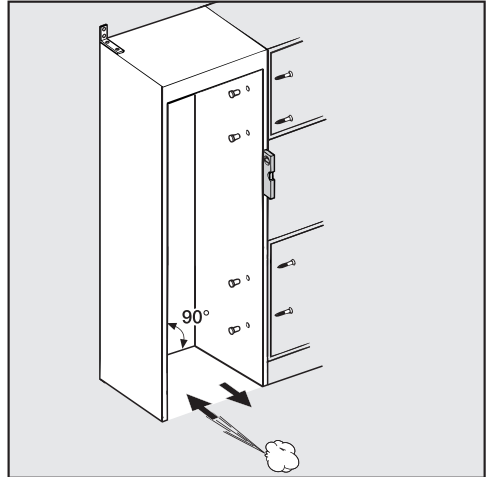
 Beschädigungsgefahr durch zu schwere Möbelfront.

Eine montierte Möbelfront, die das zulässige Gewicht überschreitet, kann Beschädigungen an den Scharnieren hervorrufen.

Diese Beschädigungen können unter Anderem zu Funktionsbeeinträchtigungen führen.

Stellen Sie vor der Montage der Möbelfront sicher, dass das zulässige Gewicht der zu montierenden Möbelfront nicht überschritten wird.

## Einbaunische ausrichten



Vor Einbau des Weinschranks die Einbaunische sorgfältig mit einer Wasserwaage ausrichten. Die Nischenecken müssen im 90°-Winkel zueinander stehen, da sonst die Möbelfront nicht an allen 4 Ecken der Einbaunische anliegt.

# Installation

## Einbaunische überprüfen

- Überprüfen Sie die Einbaumaße (siehe Kapitel „Installation“, Abschnitt „Einbaumaße“).
- Überprüfen Sie die Position des Elektroanschlusses. Die Länge der Netzanschlussleitung beträgt 3 m.

Die Steckdose sollte außerhalb des Geräterückseitenbereichs liegen und im Notfall leicht zugänglich sein.

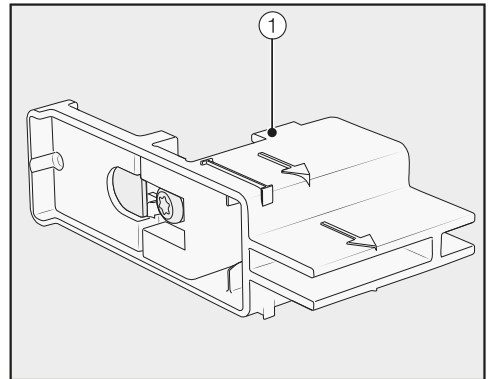
- Überprüfen Sie die umliegende Einbauumgebung auf eventuelle Kollisionen (siehe Kapitel „Installation“, Abschnitt „Maße bei geöffneter Gerätetür“).
- Bauen Sie den Weinschrank nur in stabile, standfeste Einbaunischen ein, die auf einem waagerechten und ebenen Boden stehen.
- Überprüfen Sie die Einbaunische außerdem auf folgende Kriterien:
  - Die Seitenwände in der Einbaunische müssen eben sein.
  - Die umliegenden Wände in der Einbaunische müssen mindestens 16 mm dick sein.
  - Die umliegenden Wände müssen sicher mit dem Boden oder der Wand verbunden sein.
  - Die Tiefe von gekürzten Seitenwänden muss mindestens 100 mm betragen.

## Vor dem Einbau

- Nehmen Sie vor dem Einbau das Zubehör von der Geräteaußenseite.
- Überprüfen Sie den Weinschrank auf Transportschäden.

Stellen Sie einen beschädigten Weinschrank nicht auf.

- Prüfen Sie, ob alle Teile an der Geräterückwand frei schwingen können.
- Um den Boden während des Einbaus vor Beschädigungen zu schützen, befestigen Sie ein Reststück Bodenbelag oder Ähnliches auf dem Boden vor dem vorgesehenen Aufstellplatz.

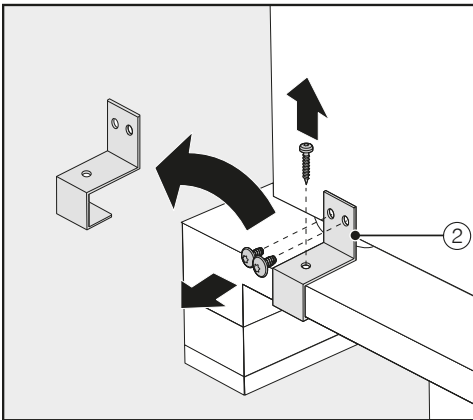


- Entfernen Sie **nicht** die Einstellhilfen ① von der Gerätetür. Die Einstellhilfen werden später für die Ausrichtung in der Einbaunische benötigt.

**⚠** Beschädigungs- und Verletzungsgefahr durch kippenden Weinschrank.

Der Weinschrank ist nicht mehr gesichert, sobald Sie die Befestigungswinkel abschrauben, mit denen der Weinschrank an der Palette befestigt ist.

Aufgrund der Schwere und Größe des Weinschranks muss der Einbau **unbedingt mit Hilfe einer zweiten Person** durchgeführt werden.



- Schrauben Sie die Befestigungswinkel ② ab.
- Heben Sie den Weinschrank vorsichtig und mit Hilfe mehrerer Personen mit der Geräterückseite zuerst von der Palette.

**⚠** Beschädigungsgefahr durch Belastung des Fußbodens.

Das Bewegen des Weinschranks kann zu Schäden an Ihrem Fußboden führen.

Bewegen Sie den Weinschrank vorsichtig auf empfindlichen Böden.

Sobald Sie den Weinschrank aufgerichtet haben, können Sie ihn über die Rollen an der Geräteunterseite bewegen.

## Einbaunische vorbereiten

**⚠** Beschädigungs- und Verletzungsgefahr durch kippenden Weinschrank.

Der Weinschrank ist sehr schwer und neigt bei geöffneter Gerätetür dazu, nach vorn zu kippen.

Die Einbaunische muss unbedingt mehrfach fest mit der dahinter oder/ und der darüber liegenden Wand verschraubt werden. Nur so kann der später in der Einbaunische befestigte Weinschrank vor dem Kippen bewahrt werden.

Verwenden Sie zur Befestigung der Einbaunische außerdem die beiliegenden Kippenschutzwinkel.

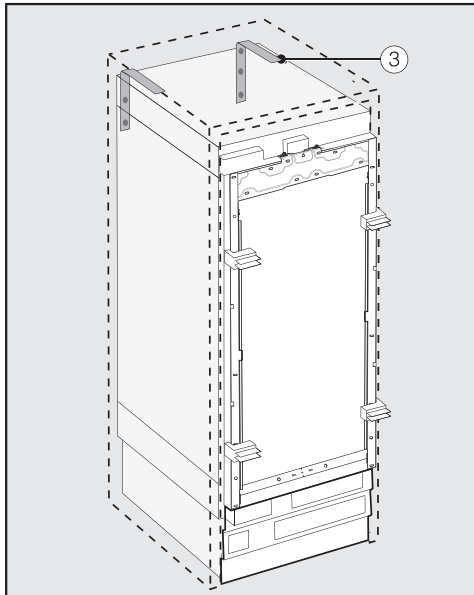
Das Montagematerial für den Einbau des Weinschranks liegt dem Weinschrank bei. Die beiliegenden Plastiktüten sind mit Buchstaben gekennzeichnet.

- Berücksichtigen Sie bei den einzelnen Montageschritten die angegebenen Buchstaben und verwenden Sie die jeweils zugehörige Plastiktüte mit dem benötigten Montagematerial .

# Installation


Die Kippschutzwinkel verhindern ein Kippen des Weinschranks.

Zusätzlich wird mit Hilfe der Kippschutzwinkel die Einbaunische sicher an den umliegenden Wänden befestigt.



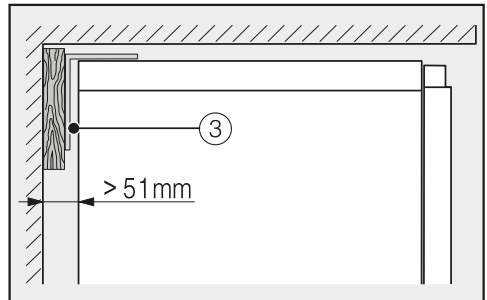
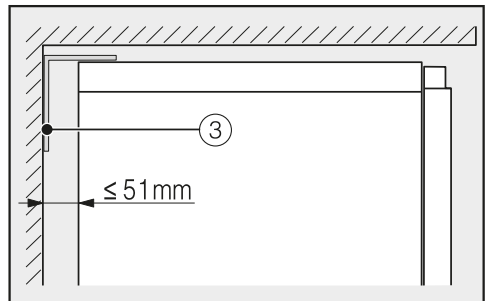
- Verwenden Sie für jedes einzelne Gerät 2 Kippschutzwinkel ③, bei einer Gerätekombination (Side-by-Side) von 2 Geräten entsprechend 4 Kippschutzwinkel.
- Positionieren Sie die Kippschutzwinkel ③ links und rechts in der Einbaunische.

Die Position der Kippschutzwinkel in der Höhe beträgt je nach anschließender Verstellung der Stellfüße 2134–2164 mm vom Nischenboden aus.

 Verletzungs- und Beschädigungsgefahr durch kippenden Weinschrank.

Werden die Kippschutzwinkel zu hoch befestigt, kann der Weinschrank nicht durch die Kippschutzwinkel gesichert werden.

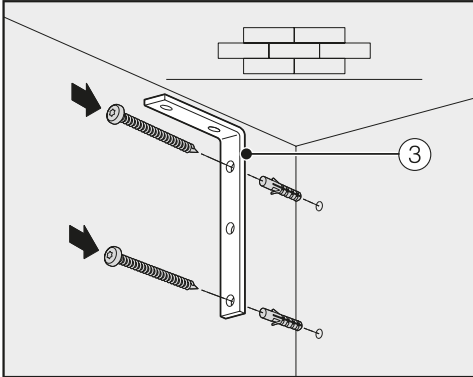
Der Abstand zwischen den Kippschutzwinkeln und dem Weinschrank darf nicht mehr als 8 mm betragen.



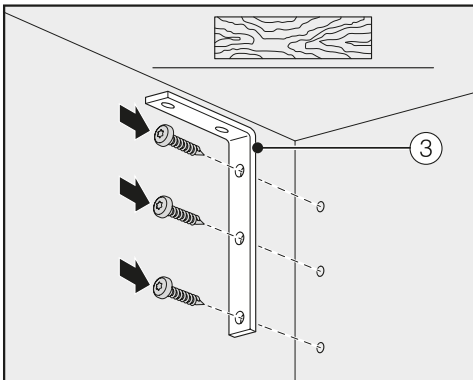
- Achten Sie darauf, dass der Spalt zwischen der Rückwand des Weinschranks und der Einbaunische nicht mehr als 51 mm beträgt.
- Positionieren Sie gegebenenfalls einen Holzkeil hinter den Kippschutzwinkeln ③.
- Markieren Sie die Bohrlöcher mit Hilfe der Kippschutzwinkel an der Rückwand der Einbaunische.

**B**

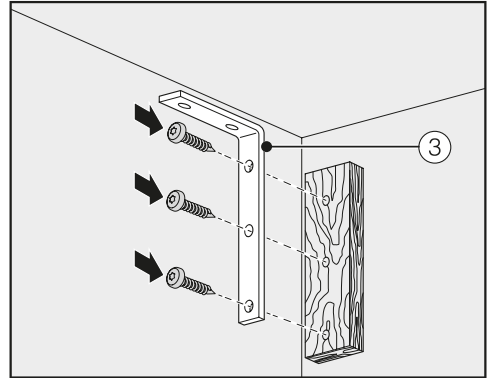
Im mitgeliefertem Beipack sind Befestigungsschrauben für verschiedene Anwendungsfälle/Materialien vorhanden.



Befestigung an einer Betonwand



Befestigung an einer Holzwand



Befestigung mit Holzkeil

- Verbinden Sie nun mit Hilfe der Kipp-schutzswinkel ③ die Einbaunische je nach Bedarf mit der dahinter oder/ und der darüber liegenden Wand.

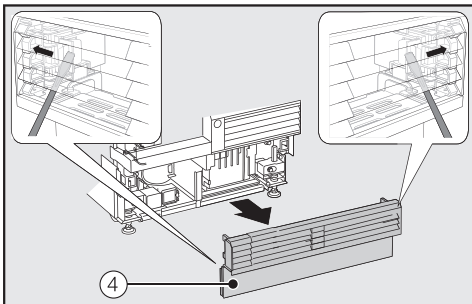
# Installation

## Weinschrank in die Einbaunische schieben

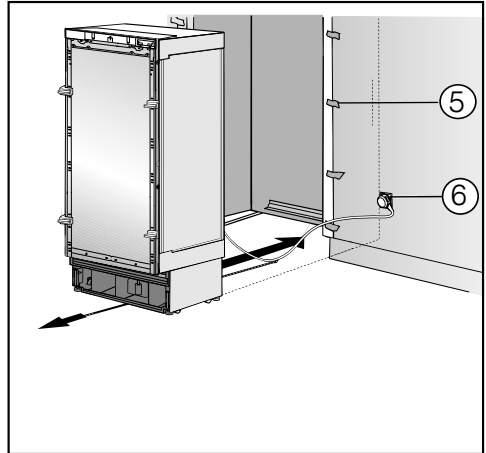
Achten Sie darauf, dass beim Einschleiben des Weinschranks in die Einbaunische nicht der Elektroanschluss beschädigt wird.

Falls Sie eine Side-by-Side Aufstellung mehrerer Geräte wünschen, verbinden Sie die Weinschränke/Kältegeräte jetzt miteinander (siehe Montageanweisung des Side-by-Side Montagekits).

- Damit der Weinschrank im Anschluss ausgerichtet werden kann, muss das Sockellüftungsgitter vom Gerätesockel entfernt werden:



- Führen Sie auf beiden Seiten vorsichtig einen Schlitz-Schraubendreher durch das Sockellüftungsgitter ④ und drücken Sie damit jeweils die innenliegenden Kunststoffzungen nach außen, so dass das Sockellüftungsgitter austrastet.
- Legen Sie das Sockellüftungsgitter zur Seite.



- Schützen Sie die umliegenden Möbelfronten mit einem Kantenschutz ⑤.
- Stecken Sie den Gerätestecker auf der Rückseite des Weinschranks ein (siehe Kapitel „Installation“, Abschnitt „Elektroanschluss“).
- Stecken Sie den Netzstecker ⑥ in die Steckdose.

Die Steckdose sollte sich neben dem Weinschrank befinden und leicht zugänglich sein.

**⚠** Beschädigungsgefahr durch elektrische Überlastung.  
Eine elektrische Überlastung des Weinschranks kann zu einem Kurzschluss und somit zu Beschädigungen an Ihrem Weinschrank führen. Schließen Sie bei einer Side-by-Side Kombination jedes Gerät an einer separaten Steckdose an.

**Tipp:** Um das Netzkabel vor dem Einklemmen zu sichern, befestigen Sie einen Faden an der Mitte des Netzkabels und ziehen Sie das Kabel beim Einschieben des Weinschranks unter dem Weinschrank nach vorne.

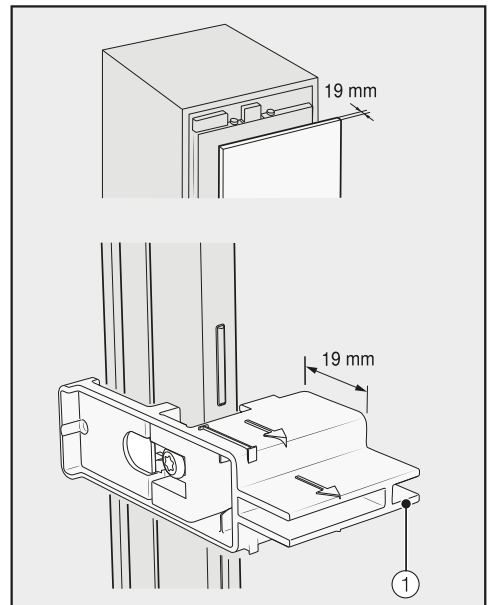
- Schieben Sie den Weinschrank vorsichtig in die Einbaunische.
- Falls sich den Weinschrank nicht ohne Weiteres in die Einbaunische schieben lässt, da z. B. der Boden uneben ist, drehen Sie die hinteren Stellfüße ein kleines Stück heraus (siehe Kapitel „Installation“, Abschnitt „Weinschrank ausrichten“) und schieben Sie den Weinschrank in die Einbaunische.
- Entfernen Sie den Kantenschutz ⑤ von den umliegenden Möbelfronten.

## Weinschrank ausrichten

Die Einstellhilfen ① an der Gerätetür helfen bei der Ausrichtung des Weinschranks in der Einbaunische.

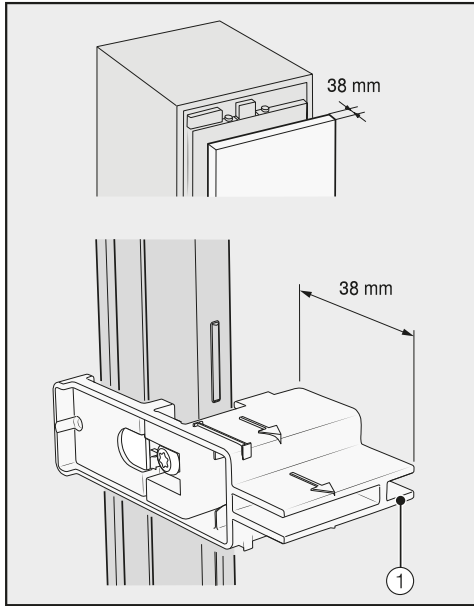
Die Einstellhilfen sind auf eine Möbelfrontstärke von 19 mm oder 38 mm ausgelegt.

- Richten Sie im Folgenden den Weinschrank zu den umliegenden Möbelfronten aus.



Möbelfrontstärke von 19 mm

# Installation



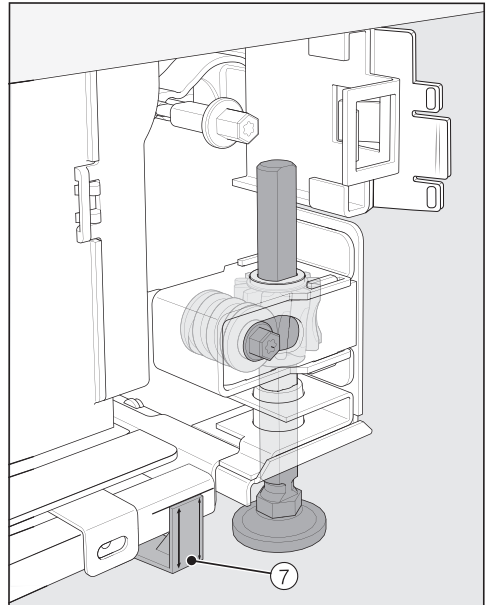
Möbelfrontstärke von 38 mm

Die vorderen und hinteren Stellfüße sind jeweils höhenverstellbar und können von der Gerätevorderseite aus verstellt werden.

**⚠** Beschädigungsgefahr durch unsachgemäße Fußverstellung.

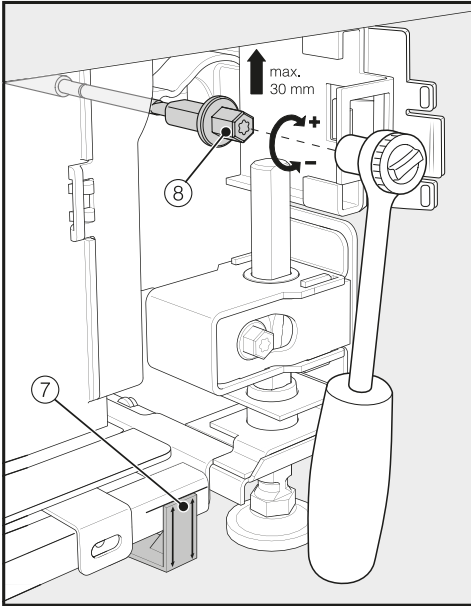
Die Fußverstellung kann durch den Einsatz eines Akkuschraubers beschädigt werden.

Verstellen Sie die vorderen und hinteren Stellfüße von Hand.

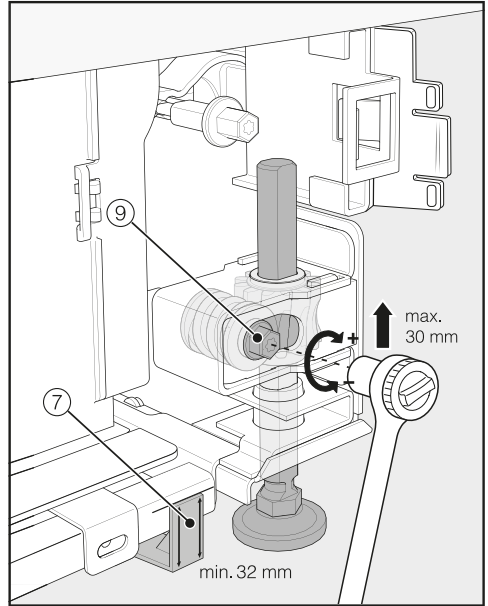


- Positionieren Sie die mitgelieferten Abstandhalter ⑦ auf beiden Seiten an den Markierungen neben den Stellfüßen vor dem Weinschrank.



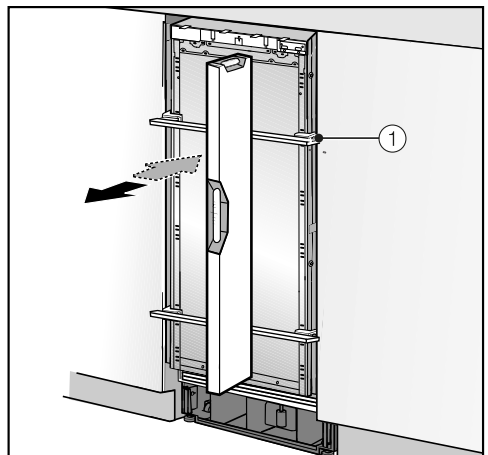


- Verstellen Sie die hinteren Stellfüße mit einer Ratsche (Aufsatz: Nuss, 8 mm) oder mit einem Schraubendreher (TX 20) ⑧.



- Verstellen Sie die vorderen Stellfüße mit einer Ratsche (Aufsatz: Nuss, 8 mm) oder mit einem Schraubendreher (TX 20) ⑨.

**Tipp:** Gehen Sie beim Herausdrehen der Stellfüße schrittweise vor: immer abwechselnd links, rechts, etc.



# Installation

- Legen Sie zum Ausrichten des Weinschranks eine Wasserwaage über die Einstellhilfen ① an der Gerätetür.
- Drehen Sie die Stellfüße ⑧ und ⑨ auf beiden Seiten mindestens so weit heraus, bis die auf dem Sockel angebrachte Markierung das angegebene Richtmaß 32 mm am Abstandhalter ⑦ erreicht hat. Das Richtmaß von 32 mm bezieht sich dabei auf eine Nischenhöhe von 2134 mm.

Die Ausrichtung der Stellfüße auf eine Höhe von mindestens 32 mm ist wichtig, damit die Be- und Entlüftung des Weinschranks über den Gerätesockel gewährleistet ist.

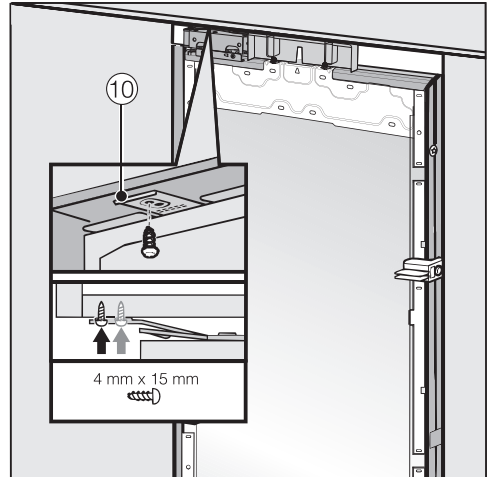
⚠ Beschädigungsgefahr durch zu starke Verstellung der Stellfüße.

Die hinteren Stellfüße können beschädigt werden.

Schrauben Sie die Stellfüße **nur so weit heraus**, bis die auf dem Sockel angebrachte Markierung das Maß 62 mm erreicht hat (max. Nischenhöhe von 2164 mm).

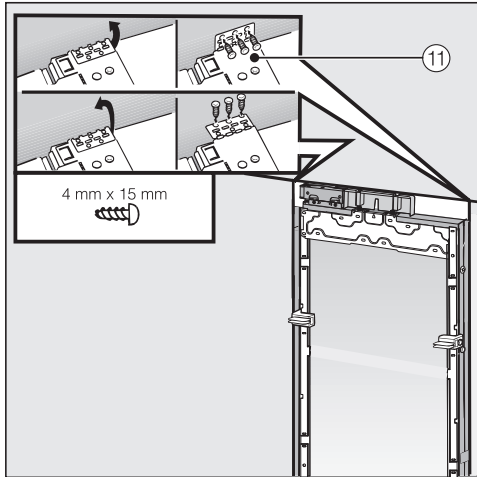
- Richten Sie den Weinschrank nochmals über die Einstellhilfen ① mit Hilfe einer Wasserwaage aus.

## Weinschrank in der Einbaunische befestigen



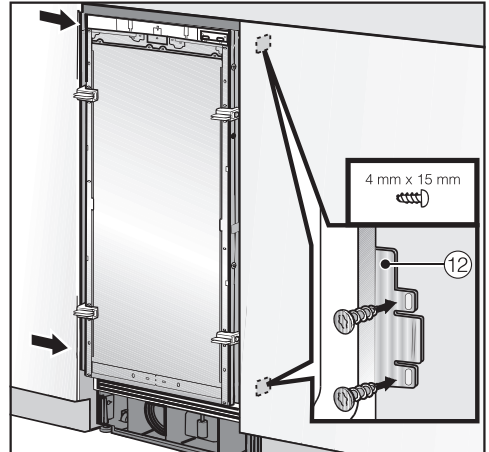
- Verschrauben Sie oben die Laschen des Befestigungsblechs ⑩ mit den darüberliegenden Möbeln/Einbauten.

Falls keine Möglichkeit besteht, den Weinschrank oben zu befestigen, kann der Weinschrank mit den seitlichen Befestigungslaschen in der Einbaunische befestigt werden:



- Klappen Sie die seitlichen Befestigungslaschen ⑪ heraus.
- Verschrauben Sie die seitlichen Befestigungslaschen ⑪ mit den nebenliegenden Möbeln/Einbauten.

- Öffnen Sie die Gerätetür.



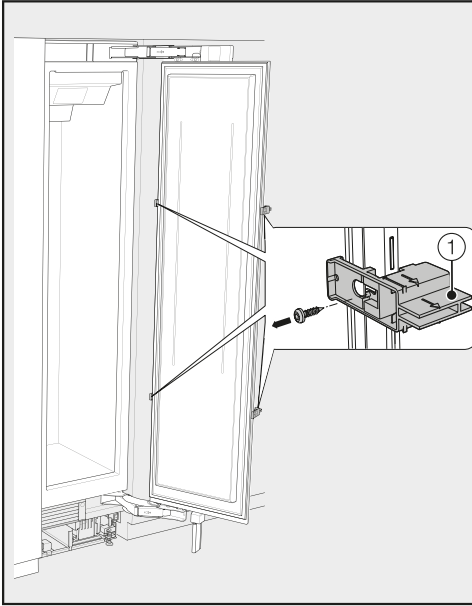
- Verschrauben Sie unten und oben die Laschen des Befestigungsblechs ⑫ mit den nebenliegenden Möbeln/Einbauten.

Bei einer Side-by-Side Kombination können die Weinschränke/Kältegeräte nur mit der außenliegenden Seite an den nebenliegenden Möbeln/Einbauten befestigt werden.

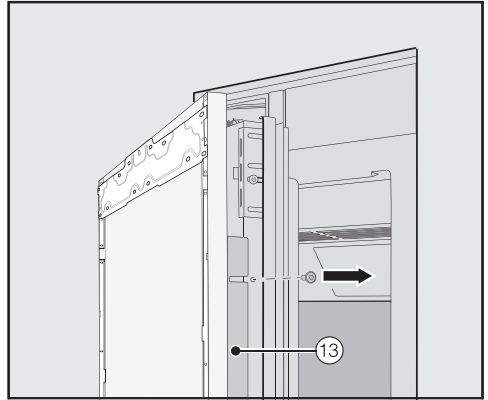
# Installation

## Montage der Möbelfront vorbereiten

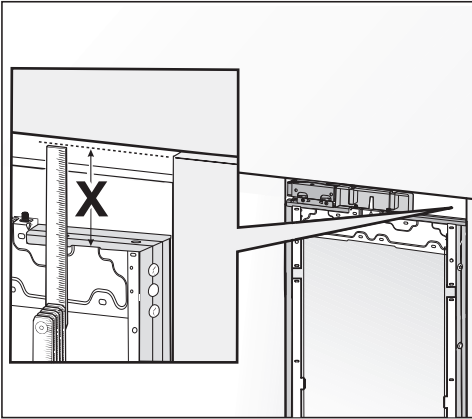
- Öffnen Sie die Gerätetür bis zum Anschlag.



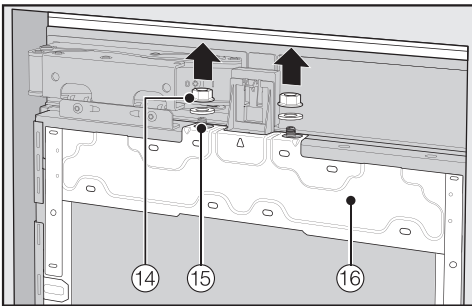
- Schrauben Sie die Einstellhilfen ① von der Gerätetür.



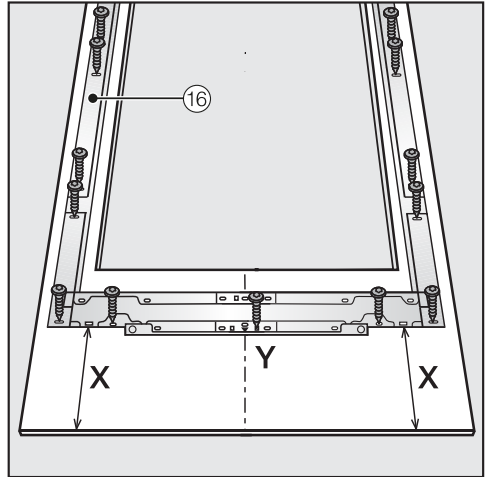
- Schrauben Sie die Winkelleisten ⑬ von beiden Seiten der Gerätetür ab und legen Sie die Winkelleisten und die Schrauben zur Seite – sie werden später erneut benötigt.
- Schließen Sie die Gerätetür.



- Messen Sie den Abstand **X** zwischen dem Montagerahmen und der Oberkante der danebenliegenden Möbelfront.



- Lösen Sie die Muttern und Unterlegscheiben ⑭ von den Gewindebolzen ⑮ und legen Sie sie zur Seite – sie werden später erneut benötigt.
- Nehmen Sie den Montagerahmen ⑯ nach oben von der Gerätetür ab.

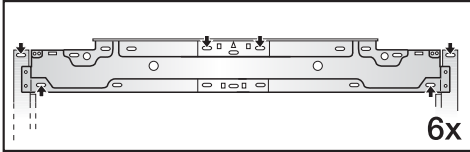


- Legen Sie die zu montierende Möbelfront mit der Innenseite nach oben auf einen festen Untergrund (um Kratzer zu vermeiden, legen Sie eine Decke darunter).
- Markieren Sie den Abstand **X-3 mm** auf der Innenseite der Möbelfront.
- Ermitteln und markieren Sie ebenfalls die Mitte **Y** der Möbelfront.
- Positionieren Sie den Montagerahmen ⑯ entsprechend den Markierungen auf der Möbelfront.
- Bohren Sie die Löcher vor.



- Schrauben Sie den Montagerahmen ⑯ auf die Möbelfront: Befestigen Sie den Montagerahmen ⑯ an jedem Befestigungspunkt mit mindestens einer Schraube.

# Installation

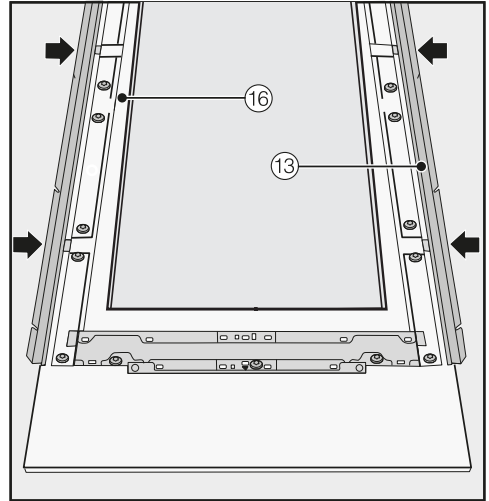


- Befestigen Sie den Montagerahmen ⑯ oben an der Möbelfront mit mindestens 6 Schrauben.

Der Montagerahmen ist mit einer Vielzahl von Löchern für unterschiedliche Variationen von Möbelfronten ausgestattet.

Schrauben Sie bei der Befestigung des Montagerahmens immer in das tragfähigste Material der Möbelfront. Wählen Sie dazu grundsätzlich eine Schraubenlänge, die geringer ausfällt als die Stärke der Möbelfront.

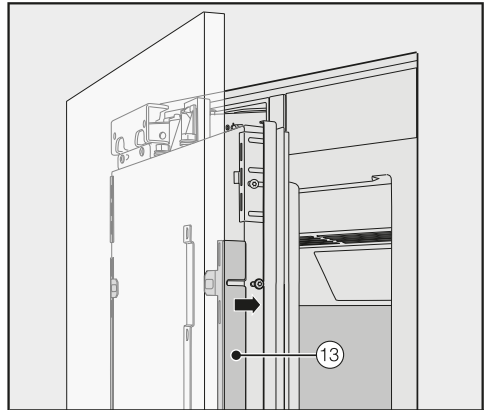
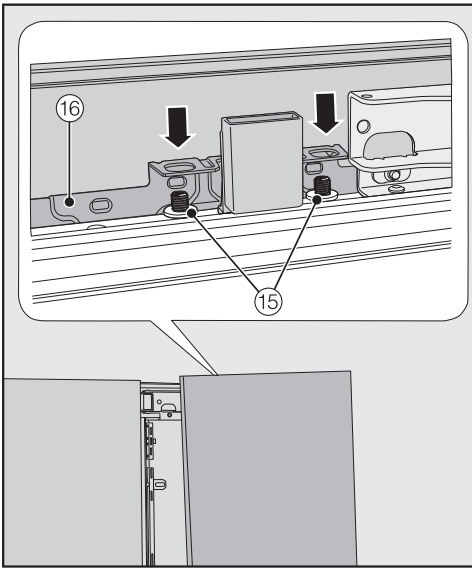
- Schrauben Sie bei Bedarf (nicht bei grifflosen Küchen) von der Innenseite aus den Gerätegriff an die Möbelfront.



- Stecken Sie nun jeweils auf beiden Seiten die Winkelleisten ⑬ bis zum Anschlag in die dafür vorgesehenen Öffnungen im Montagerahmen ⑯.

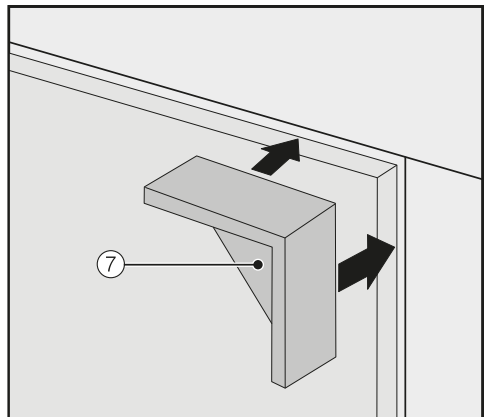
## Möbelfront befestigen und ausrichten

E



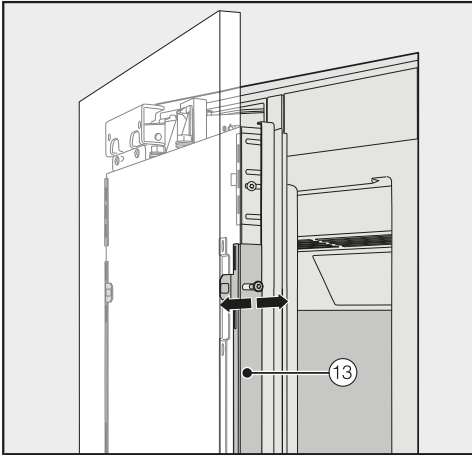
- Öffnen Sie die Gerätetür und hängen Sie die Möbelfront mit dem Montage-rahmen ⑯ von oben auf die Gewin-  
debolzen ⑮.

- Drücken Sie auf beiden Seiten die Winkelleisten ⑬ in den weißen Kunst-  
stoffrahmen und schrauben Sie sie  
zunächst nur locker fest. Ersatz-  
schrauben dazu finden Sie in der  
Plastiktüte mit dem Buchstaben E.



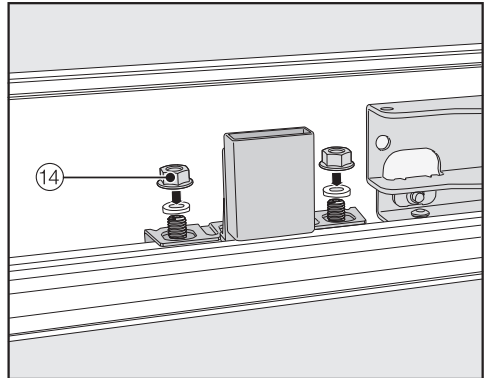
- Setzen Sie die Abstandhalter ⑦ auf  
beiden Seiten oben auf die Ecken der  
Möbelfront.
- Schließen Sie die Gerätetür und kon-  
trollieren Sie den Abstand zu den um-  
liegenden Möbelfronten.

# Installation

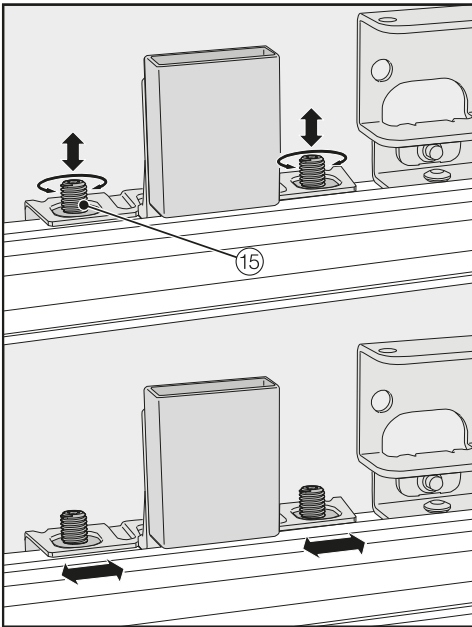


- Richten Sie die Möbelfront in der Tiefe über die Aussparungen in den Winkelleisten ⑬ aus.

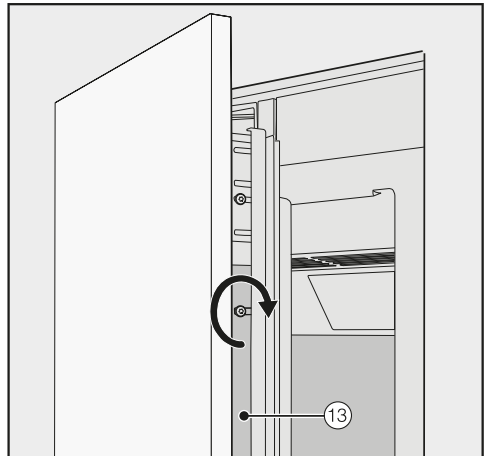
- Schließen Sie die Gerätetür und kontrollieren Sie den Abstand zu den umliegenden Möbelfronten.



- Setzen Sie die Unterlegscheiben und Muttern ⑭ wieder auf und ziehen Sie die Muttern ⑭ fest an. Damit wird die Möbelfront fixiert.



- Richten Sie die Möbelfront in der Höhe und seitlich über die Gewindebolzen ⑮ aus.



- Ziehen Sie nun die Schrauben in den Winkelleisten ⑬ fest.
- Öffnen Sie die Gerätetür.
- Entfernen Sie die Abstandhalter ⑦ von der Möbelfront.



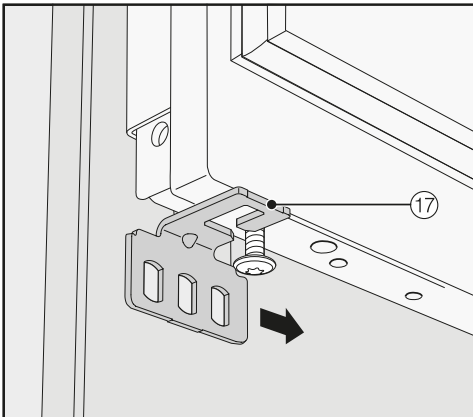
## Befestigungswinkel montieren



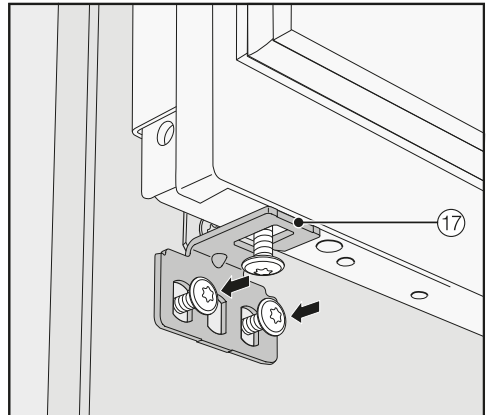
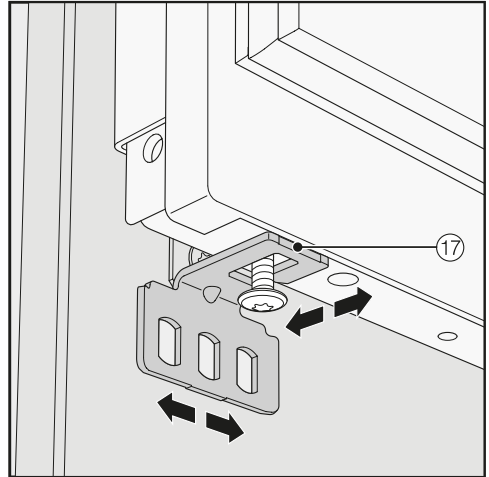
Mit dem Befestigungswinkel wird die Möbelfront zusätzlich unten an der Gerätetür befestigt.

Montieren Sie den Befestigungswinkel erst, nachdem der Weinschrank (gegebenenfalls Side-by-Side) eingebaut und die Möbelfront ausgerichtet wurde.

- Öffnen Sie die Gerätetür bis zum Anschlag.

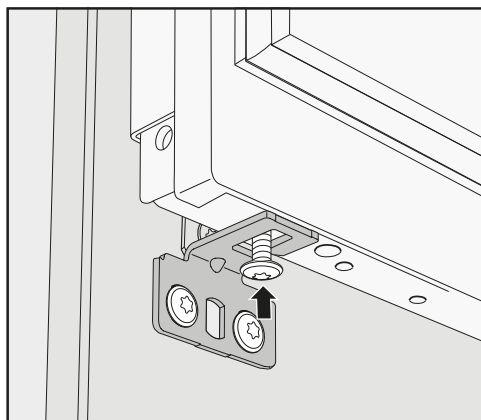


- Schieben Sie den Befestigungswinkel ⑰ von außen auf die Schraube unten an der Gerätetür.

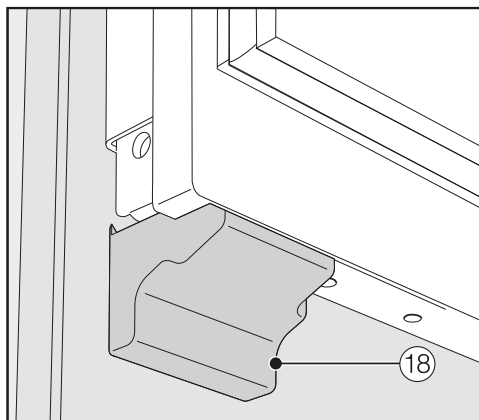


- Schrauben Sie den Befestigungswinkel ⑰ an der Möbelfront fest.

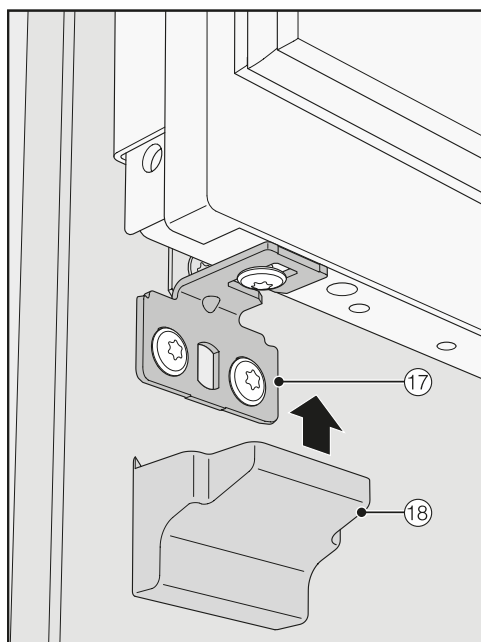
## Installation



- Drehen Sie die Schraube unten an der Gerätetür hinein.

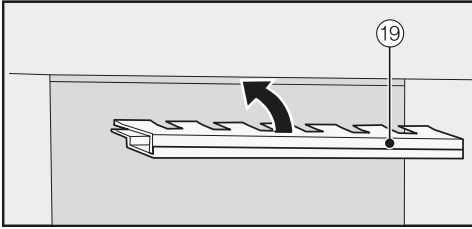


- Rasten Sie die Abdeckungen ⑱ auf den Befestigungswinkel, so dass es „klick“ macht.

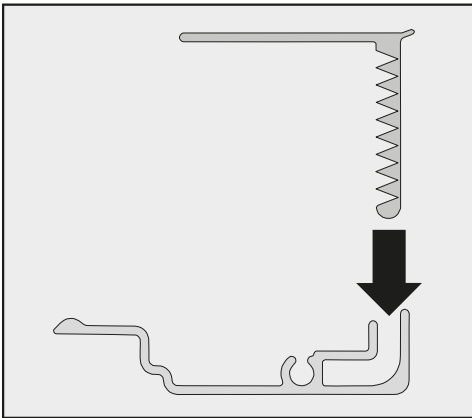


- Setzen Sie die Abdeckung ⑱ auf den Befestigungswinkel ⑰.

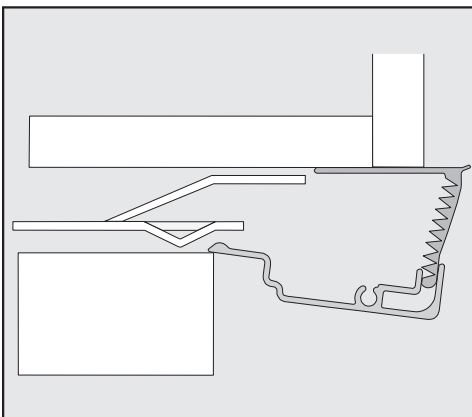
## Abdeckungen befestigen



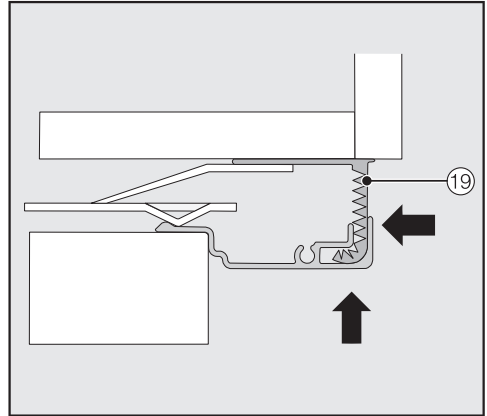
- Bevor Sie die Abdeckung ⑲ in den Spalt oberhalb des Weinschranks einsetzen können, muss die Abdeckung wie folgt zusammengesetzt werden:



- Setzen Sie die beiden Teile der Abdeckung ineinander.

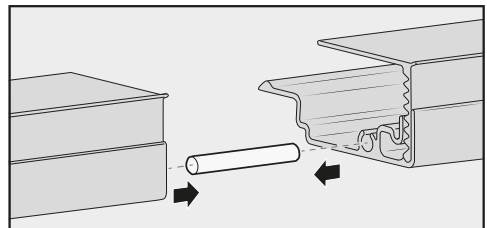


Abdeckung von der Seite



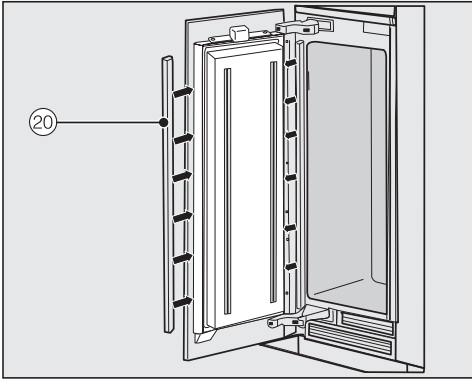
- Setzen Sie die zusammengesetzte Abdeckung ⑲ in den Spalt oberhalb des Weinschranks ein, bis sie einrastet. Schieben Sie dabei beide Teile der Abdeckung so weit wie nötig ineinander.

## Abdeckung bei einer Side-by-Side Kombination montieren

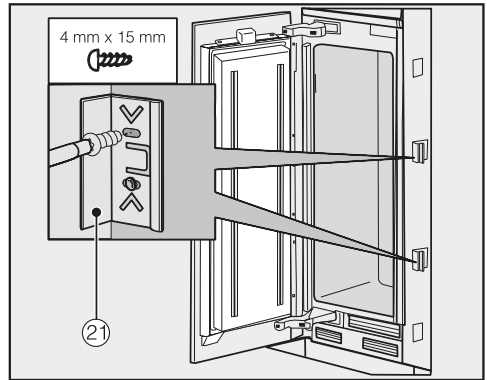


- Stecken Sie den Stift (liegt dem Side-by-Side Montagekit bei) bis zur Hälfte in die Führung der Abdeckung des links stehenden Gerätes.
- Setzen Sie die zweite Abdeckung auf den Stift und pressen Sie beide Abdeckungen aneinander.
- Setzen Sie beide Abdeckungen zusammen in den Spalt oberhalb der Geräte ein, bis sie einrasten.

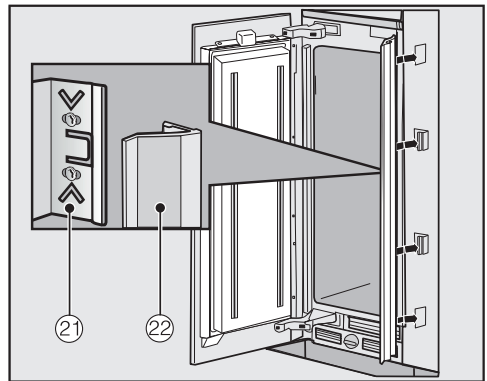
# Installation



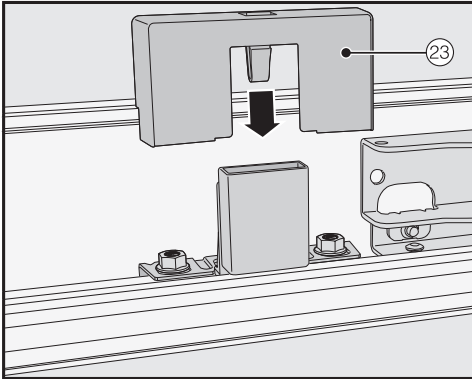
- Montieren Sie an beiden Türseiten die Abdeckungen ⑳ aus Kunststoff, indem Sie sie fest von unten nach oben in den Spalt zwischen der Gerätetür und der Möbelfront eindrücken.



- Befestigen Sie an beiden Seiten des Weinschranks jeweils mindestens 3 Klammern ㉑ für die Spaltabdeckungen.

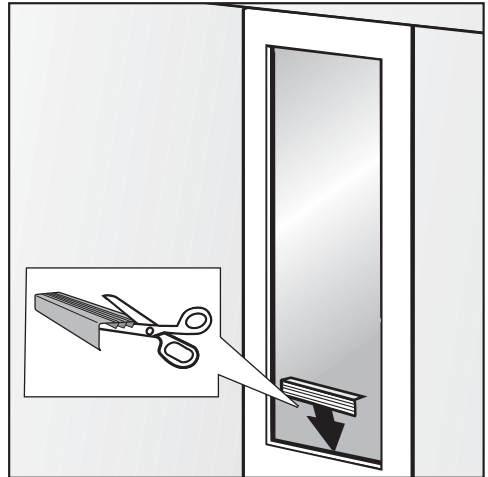


- Stecken Sie nun auf jeder Seiten die Spaltabdeckungen ㉒ auf die Klammern ㉑.  
Bei einer Side-by-Side Kombination sind diese Spaltabdeckungen nur jeweils außen einzusetzen.

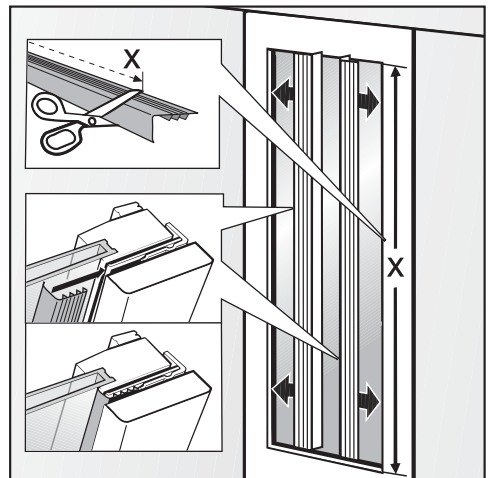


- Setzen Sie die Abdeckung 23 auf den Lichtkontaktschalter.

## Türabdeckungen befestigen



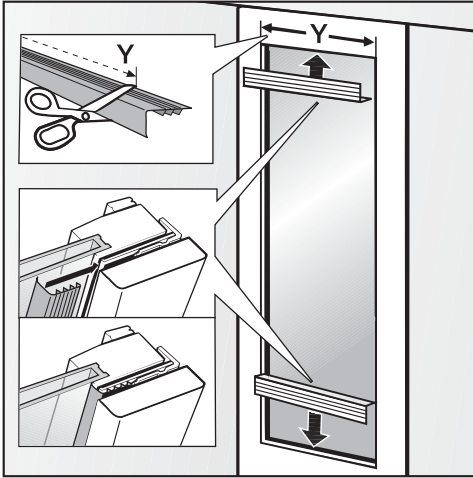
- Kürzen Sie die Türabdeckleisten gegebenenfalls auf die entsprechende Breite des Ausschnitts in der Möbelfront. Eine Extra-Abdeckleiste liegt zur Bestimmung der erforderlichen Länge bei.



- Kürzen Sie die langen Türabdeckleisten für die rechte und linke Seite auf die erforderliche Länge X.

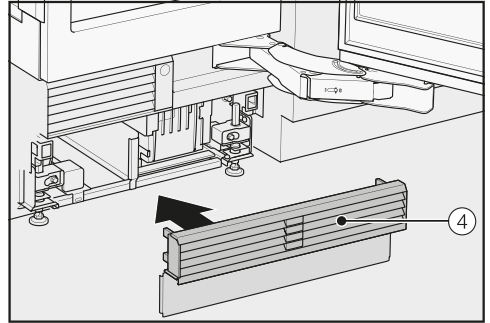
# Installation

- Stecken Sie die Türabdeckleisten in den Spalt zwischen Möbelfront und Glasplatte.

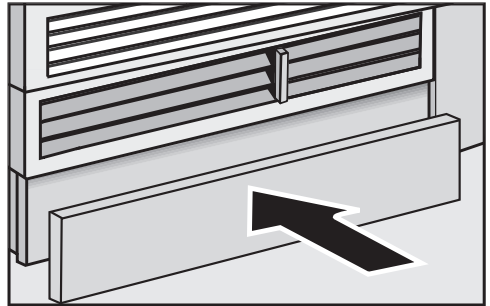


- Kürzen Sie die kurzen Türabdeckleisten für oben und unten auf die erforderliche Länge Y.
- Stecken Sie die Türabdeckleisten in den Spalt zwischen Möbelfront und Glasplatte.

## Sockellüftungsgitter und Sockelblende befestigen



- Rasten Sie das Sockellüftungsgitter ④ unten am Gerätesockel ein.



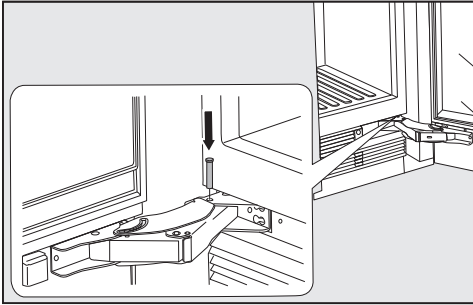
- Schneiden Sie die Sockelblende bei Bedarf auf die erforderliche Länge und Höhe zu (zwischen Unterkante Sockel und Fußboden).
- Befestigen Sie die Sockelblende unten am Sockellüftungsgitter.

## Öffnungswinkel der Gerätetür be- grenzen



Die Türscharniere am Weinschrank sind werkseitig so eingestellt, dass die Gerätetür weit geöffnet werden kann.

Falls die Gerätetür z. B. beim Öffnen gegen eine angrenzende Wand schlagen würde, sollten Sie den Öffnungswinkel der Gerätetür auf 90° begrenzen.



- Öffnen Sie die Gerätetür.
- Setzen Sie den Begrenzungsstift von oben in das untere Scharnier ein.

Der Öffnungswinkel der Gerätetür ist nun auf 90° begrenzt.

# Installation

---

## Elektroanschluss

Der Weinschrank darf ausschließlich mit der beiliegenden Netzanschlussleitung (Wechselstrom 50/60 Hz, 220–240 V) angeschlossen werden. Eine längere Netzanschlussleitung ist beim Kundendienst erhältlich.

Die Absicherung muss mit mindestens 10 A erfolgen.

Der Anschluss darf nur an eine ordnungsgemäß installierte Schutzkontaktsteckdose erfolgen. Die Elektroanlage muss nach VDE 0100 ausgeführt sein.

Damit der Weinschrank im Notfall schnell vom Strom getrennt werden kann, muss die Steckdose außerhalb des Geräterückseitenbereichs liegen und leicht zugänglich sein.

Falls nach dem Einbau die Steckdose nicht mehr zugänglich ist, muss installationsseitig eine Trennvorrichtung für jeden Pol vorhanden sein. Als Trennvorrichtung gelten Schalter mit einer Kontaktöffnung von mindestens 3 mm. Dazu gehören LS-Schalter, Sicherungen und Schütze (EN 60335).

Der Netzstecker sowie das Netzkabel des Weinschranks dürfen nicht die Geräterückseite dieses Weinschranks berühren, da Netzstecker und Netzkabel durch Vibrationen des Weinschranks beschädigt werden können. Dies kann einen Kurzschluss verursachen.

Auch andere Geräte sollten nicht an Steckdosen im Rückseitenbereich dieses Weinschranks angeschlossen werden.

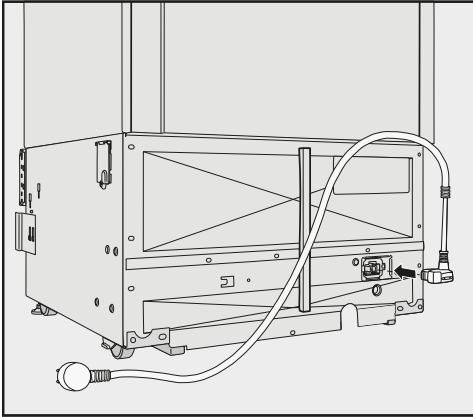
Der Anschluss über ein Verlängerungskabel ist nicht erlaubt, da Verlängerungskabel nicht die nötige Sicherheit des Weinschranks gewährleisten (z. B. Überhitzungsgefahr).

Der Weinschrank darf nicht an Inselwechselrichtern angeschlossen werden, die bei einer autonomen Stromversorgung wie z. B. **Solarstromversorgung** eingesetzt werden.

Beim Einschalten des Weinschranks kann es sonst durch Spannungsspitzen zu einer Sicherheitsabschaltung kommen. Die Elektronik kann beschädigt werden. Ebenso darf der Weinschrank nicht in Verbindung mit sogenannten **Energiesparsteckern** betrieben werden, da hierbei die Energiezufuhr zum Weinschrank reduziert und der Weinschrank zu warm wird.



## Weinschrank anschließen



- Stecken Sie den Gerätestecker auf der Rückseite des Weinschranks ein.

Achten Sie darauf, dass der Gerätestecker richtig eingerastet ist.

- Stecken Sie den Netzstecker des Weinschranks in die Steckdose.

Der Weinschrank ist nun am Elektronetz angeschlossen.

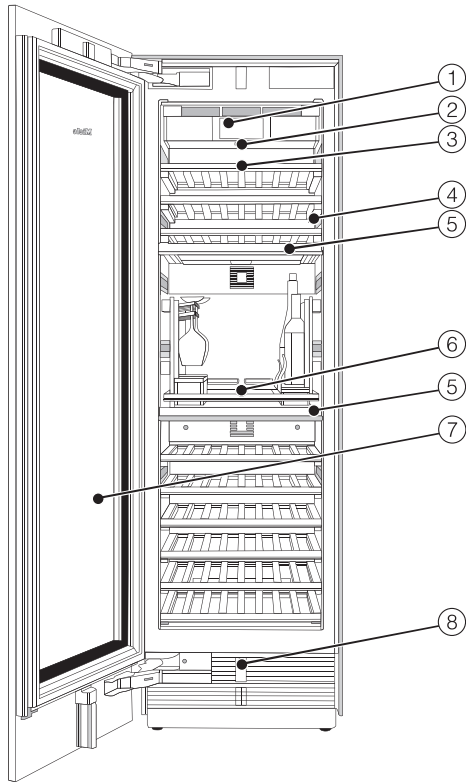
# Energie sparen

	<b>normaler Energieverbrauch</b>	<b>erhöhter Energieverbrauch</b>
<b>Aufstellen/Warten</b>	In belüfteten Räumen.	In geschlossenen, nicht belüfteten Räumen.
	Geschützt vor direkter Sonnenbestrahlung.	Bei direkter Sonnenbestrahlung.
	Nicht neben einer Wärmequelle (Heizkörper, Herd).	Neben einer Wärmequelle (Heizkörper, Herd).
	Bei idealer Raumtemperatur um 20 °C.	Bei hoher Raumtemperatur ab 25 °C.
	Be- und Entlüftungsquerschnitte nicht verdecken und regelmäßig von Staub befreien.	Bei verdeckten oder verstaubten Be- und Entlüftungsquerschnitten.
<b>Temperatur-Einstellung</b>	10 bis 12 °C.	Je tiefer die eingestellte Temperatur, umso höher der Energieverbrauch.

	<b>normaler Energieverbrauch</b>	<b>erhöhter Energieverbrauch</b>
<b>Gebrauch</b>	Anordnung der Holzroste wie im Auslieferungszustand.	
	Gerätetür nur bei Bedarf und so kurz wie möglich öffnen. Weinflaschen gut sortiert einordnen.	Häufiges und langes Türöffnen bedeuten Kälteverlust und einströmende warme Raumluft. Der Weinschrank versucht herunterzukühlen, und die Laufzeit des Kompressors erhöht sich.
	Holzroste nicht überfüllen, damit die Luft zirkulieren kann.	Eine verschlechterte Luftströmung verursacht Kälteleistungsverluste.

# Gerätebeschreibung

---



- ① Display
- ② Ein-/Aus Schalter
- ③ Holzroste mit Beschriftungsleisten
- ④ Innenbeleuchtung
- ⑤ Isolationsplatte zur thermischen Trennung der Weintemperierzonen
- ⑥ SommelierSet\*
- ⑦ Glastür mit UV-Filter
- ⑧ Automatische Türöffnung (Push2open/Pull2open)

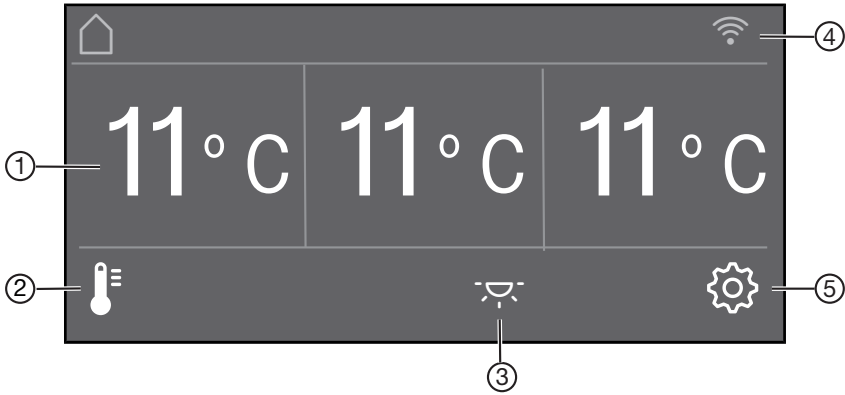
**\*Das SommelierSet besteht aus:**




Einem Glashalter, einem Flaschenabsteller, 2 Zubehörboxen und einer Dekantierplatte. Zusätzlich liegen dem SommelierSet Filzeinlagen in verschiedenen Größen bei.

# Gerätebeschreibung

---




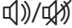

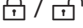


## Hauptbildschirm



- ① Temperaturanzeige (Soll-Temperatur) für die 3 Weintemperierzonen
- ② Sensortaste  zum Einstellen der Temperatur und Luftfeuchtigkeit  $\Delta$
- ③ Sensortaste  zum Ein- und Ausschalten der Innenbeleuchtung bei geschlossener Gerätetür (Ambiente Beleuchtung)
- ④ Anzeige Miele@home Verbindungsstatus (nur sichtbar, wenn Miele@home eingerichtet wurde)
- ⑤ Sensortaste  zum Anwählen verschiedener Funktionen im Einstellungsmodus






## Einstellungsmodus

Folgende Funktionen können Sie im Einstellungsmodus anwählen und zum Teil deren Einstellungen verändern:


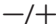


Symbol		Funktion
	Sprache	einstellen
	Display-Helligkeit	einstellen (dunkler bis heller)
	Farbschema	einstellen (dunkel oder hell)
	Signaltöne	Lautstärke einstellen oder die Signaltöne ganz ausstellen (z. B. für den Türalarm)
	Tastenton	Lautstärke einstellen oder den Tastenton ganz ausstellen
°F / °C	Temperatureinheit	einstellen (°Fahrenheit oder °Celsius)
	Tastensperre	ein- oder ausschalten (siehe Kapitel „Weitere Einstellungen vornehmen“)
	Selbsttest	das System startet neu und wird auf Fehler oder Störungen überprüft (siehe Kapitel „Weitere Einstellungen vornehmen“)
	Türassistent	(Push2open oder Pull2open) ein- oder ausschalten (siehe Kapitel „Weitere Einstellungen vornehmen“)
@	Miele@home	einrichten, deaktivieren oder den WLAN-Verbindungsstatus abfragen (siehe Kapitel „Weitere Einstellungen vornehmen“)

# Gerätebeschreibung

---

	Messeschaltung	ausschalten * (nur sichtbar bei eingeschalteter Messeschaltung, siehe Kapitel „Weitere Einstellungen vornehmen“)
	Werkeinstellungen	Einstellungen in den Auslieferungszustand zurücksetzen (siehe Kapitel „Weitere Einstellungen vornehmen“)
	Ambiente Beleuchtung	zwischen 5 verschiedenen Einstellungen der Ambiente Beleuchtung wählen (siehe Kapitel „Weitere Einstellungen vornehmen“)
	Ambiente Display	Darstellung des Displays bei geschlossener Gerätetür wählen (siehe Kapitel „Weitere Einstellungen vornehmen“)
	Sabbat Modus	ein- oder ausschalten (siehe Kapitel „Weitere Einstellungen vornehmen“)

## Symbole im Einstellungsmodus

	im Einstellungsmodus blättern oder eine Einstellung auswählen
	eine Einstellung verändern (z. B. Displayhelligkeit)
	eine Einstellung bestätigen
	die Menüebene verlassen



## Mitgeliefertes Zubehör

### Gerätestecker

### Kreidestift

Verwenden Sie den mitgelieferten Kreidestift für die Beschriftung der Magnetleisten auf den Holzrosten. Durch die Beschriftung der Magnetleisten erhalten Sie eine gute Übersicht über die eingelagerten Weinsorten.

## Nachkaufbares Zubehör

Abgestimmt auf den Weinschrank sind im Miele Sortiment hilfreiche Zubehöre und Reinigungs- und Pflegemittel erhältlich.

### Allzweck-Microfasertuch

Das Microfasertuch hilft bei der Entfernung von Fingerabdrücken und leichten Verschmutzungen auf Edelstahlfronten, Geräteblenden, Fenstern, Möbeln, Autofenstern usw.

### Edelstahl-Frontverkleidung

Frontplatten aus Edelstahl sorgen für ein hochwertiges Außendesign Ihres Weinschranks.

Dazu erhältlich sind Griffe und Sockelblenden in Edelstahloptik.

### Side-by-side Montagekit

Für den Einbau zweier oder mehrerer Weinschränke/Kältegeräte nebeneinander benötigen Sie gegebenenfalls das Side-by-Side Montagekit (siehe Kapitel „Installation“, Abschnitt „Side-by-Side“).

## Scharniertasche

Falls an Ihrem Weinschrank ein Türanschlagwechsel vorgenommen werden soll, muss dazu das obere Sockellüftungsgitter umgebaut werden. Dazu benötigen Sie eine neue Scharniertasche.

Der Wechsel des Türanschlags wird ausschließlich durch den Kundendienst vorgenommen.

Nachkaufbares Zubehör können Sie im Miele Webshop bestellen. Sie erhalten diese Produkte auch über den Miele Kundendienst (siehe Ende dieser Gebrauchsanweisung) und bei Ihrem Miele Fachhändler.

# Erste Inbetriebnahme

---

## Vor dem ersten Benutzen

Lassen Sie den Weinschrank nach dem Transport ca. 1 Stunde stehen, bevor Sie ihn anschließen. Damit beugen Sie eventuellen Funktionsstörungen am Weinschrank vor.

## Verpackungsmaterialien entfernen

- Entfernen Sie sämtliche Verpackungsmaterialien aus dem Innenraum des Weinschranks.

Entfernen Sie sämtliches Verpackungsmaterial einschließlich der Klebefolie unbedingt **vor** dem Einschalten des Weinschranks. Von kalten Oberflächen lässt sich die Klebefolie nur schlecht entfernen.

## Weinschrank reinigen

Beachten Sie dazu bitte die entsprechenden Hinweise im Kapitel „Reinigung und Pflege“.

- Reinigen Sie das Schrankinnere und das Zubehör.

## Den richtigen Türassistenten (Push2open/Pull2open) wählen

Der Türassistent unterstützt Sie beim Öffnen der Gerätetür.

Sie können zwischen den beiden Türassistenten *Push2open* und *Pull2open* wählen (siehe Kapitel „Weitere Einstellungen vornehmen, Abschnitt „Türassistent“ einschalten“).

Werkseitig ist der Türassistent *Push2open* eingestellt.

- Wählen Sie den Türassistenten *Pull2open*, falls Ihr Weinschrank eine Möbelfront mit Griff hat.
- Wählen Sie den Türassistenten *Push2open*, falls Ihr Weinschrank eine grifflose Möbelfront hat.

## SommelierSet einsetzen

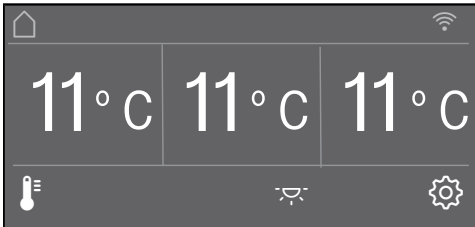
- Setzen Sie das SommerlierSet wie im Kapitel „Das SommelierSet“ beschrieben ein.

## Den Weinschrank bedienen

Das Touchdisplay kann durch spitze oder scharfe Gegenstände wie z. B. Stifte zerkratzt werden.


Berühren Sie das Touchdisplay nur mit den Fingern.


Wenn Ihre Finger kalt sind, reagiert das Touchdisplay möglicherweise nicht.




Die Sensortasten, die sich unterhalb der Temperaturanzeige befinden, können über eine Berührung direkt **angewählt** werden, die Symbole und Texte in oder oberhalb der Temperaturanzeige hingegen werden lediglich **angezeigt**.


## Der Einstellungsmodus

Über den Einstellungsmodus  können Sie verschiedene Funktionen des Weinschranks auswählen und zum Teil deren Einstellungen verändern (siehe Kapitel „Weitere Einstellungen vornehmen“).

- Berühren Sie die Sensortaste , um in den Einstellungsmodus zu gelangen.
- Wählen Sie mit Hilfe der Sensortasten < und > die Funktion aus, in der Sie Einstellungen vornehmen möchten.
- Bestätigen Sie Ihre Auswahl mit OK.
- Verändern Sie je nachdem wahlweise mit Hilfe der Sensortasten < und > oder mit Hilfe der Sensortasten + und – die Einstellungen.
- Bestätigen Sie Ihre Auswahl mit OK.

Die **farbig** hinterlegte Einstellung ist immer die **ausgewählte** Einstellung, sie kann direkt mit OK bestätigt werden.

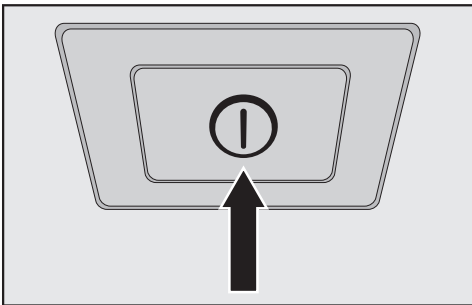
- Berühren Sie die Sensortaste , wenn Sie zur vorherigen Menüebene wechseln möchten oder einen Vorgang abbrechen möchten.

Jede Berührung auf dem Display wird mit einem Tastenton bestätigt. Diesen Tastenton können Sie über den Einstellungsmodus  ausstellen.

# Erste Inbetriebnahme

## Erste Inbetriebnahme vornehmen

- Öffnen Sie die Gerätetür.






- Schalten Sie den Weinschrank ein, indem Sie den Ein-/Aus-Schalter drücken.

Der Ein-/Aus-Schalter befindet sich unterhalb des Displays.

Der Weinschrank beginnt zu kühlen und die Innenbeleuchtung geht bei geöffneter Gerätetür an.

Im Display des Weinschranks erscheint Miele.

- Wenn Sie den Weinschrank zum ersten Mal einschalten, werden Sie aufgefordert, die folgenden Einstellungen vorzunehmen:
  - Sprache einstellen (falls Sie aus Versehen eine falsche Sprache ausgewählt haben, gehen Sie erneut in den Einstellungsmodus  und orientieren Sie sich an dem Symbol  zum Einstellen der Landessprache)
  - Temperatureinheit einstellen: °C (Grad Celsius) oder °F (Grad Fahrenheit)
  - Miele@home einrichten:

- Wählen Sie weiter, wenn Sie Miele@home jetzt einrichten möchten (folgen Sie dazu den Anweisungen im Kapitel „Weitere Einstellungen vornehmen“, Abschnitt „Miele@home“).
- Wählen Sie überspringen, wenn Sie Miele@home später einrichten möchten.
- Wählen Sie jeweils mit Hilfe der Sensortasten < und > die für Sie richtige Einstellung aus und bestätigen Sie Ihre Auswahl mit OK.
- Berühren Sie die Sensortaste , wenn Sie zur vorherigen Menüebene wechseln möchten.

Im Display erscheint die Meldung Erstinbetriebnahme erfolgreich abgeschlossen.

- Bestätigen Sie die Erste Inbetriebnahme mit OK.

Im Display erscheint der Hauptbildschirm (siehe Kapitel „Gerätebeschreibung“, Abschnitt „Hauptbildschirm“).

Die Erste Inbetriebnahme kann nicht abgebrochen werden. Sie kann durch das Ausschalten des Weinschranks lediglich unterbrochen werden, nach erneutem Einschalten des Weinschranks muss die Erste Inbetriebnahme fortgesetzt werden.

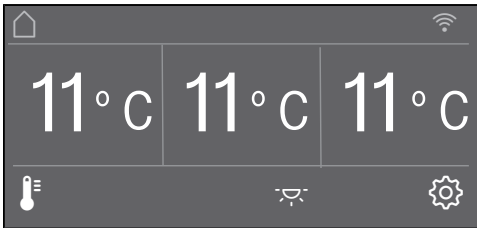
# Weinschrank ein- und ausschalten

## Weinschrank einschalten

- Öffnen Sie die Gerätetür.
- Schalten Sie den Weinschrank ein, indem Sie den Ein-/Aus Schalter drücken.

Der Weinschrank beginnt zu kühlen und die Innenbeleuchtung geht bei geöffneter Gerätetür an.

Im Display des Weinschranks erscheint Miele, anschließend der Hauptbildschirm:



## Weinschrank ausschalten

- Schalten Sie den Weinschrank aus, indem Sie den Ein-/Aus Schalter drücken.

Die Kühlung und die Innenbeleuchtung sind ausgeschaltet.

Bitte beachten Sie. Der Weinschrank ist nicht vom Netz getrennt, wenn er mit dem Ein-/Aus Schalter ausgeschaltet wird.

## Bei längerer Abwesenheit


Wenn Sie den Weinschrank längere Zeit nicht benutzen, dann:


- Schalten Sie den Weinschrank aus.
- Ziehen Sie den Netzstecker oder schalten Sie die Sicherung der Hausinstallation aus.
- Reinigen Sie den Weinschrank.
- Lassen Sie den Weinschrank geöffnet, um ihn ausreichend zu belüften und Geruchsbildung zu vermeiden.


Wird der Weinschrank bei längerer Abwesenheit ausgeschaltet, aber nicht gereinigt, besteht im geschlossenen Zustand die Gefahr von Schimmelbildung.

## Weitere Einstellungen vornehmen

---

Über den Einstellungsmodus  können Sie verschiedene Funktionen des Weinschranks anwählen, zum Teil deren Einstellungen verändern und somit Ihren Weinschrank an Ihre Bedürfnisse anpassen.


Im Folgenden werden nur jene Funktionen im Einstellungsmodus  beschrieben, die weiterer Erläuterungen bedürfen.


Während Sie sich im Einstellungsmodus  befinden, werden der Türalarm und andere Warnmeldungen automatisch unterdrückt.

- Folgen Sie der Anweisung auf dem Display.

Das Display wird kurzzeitig entriegelt und Sie können gewünschte Einstellungen vornehmen. Durch das Schließen der Gerätetür wird die Tastensperre erneut eingeschaltet.

### Tastensperre / ein- oder ausschalten

Schalten Sie die Tastensperre ein, wenn Sie Ihren Weinschrank vor einer ungewollten Temperaturverstellung oder vor ungewollten Verstellungen im Einstellungsmodus  schützen möchten.



- Wählen Sie im Einstellungsmodus  mit Hilfe der Sensortasten < und > Tastensperre und bestätigen Sie Ihre Auswahl mit OK.
- Schalten Sie die Tastensperre mit Hilfe der Sensortasten < und > ein oder aus und bestätigen Sie Ihre Auswahl mit OK.
- Schließen Sie die Gerätetür, erst dann wird die Tastensperre aktiviert.

Eine eingeschaltete Tastensperre wird nicht im Display angezeigt.

Falls Sie während einer eingeschalteten Tastensperre eine Sensortaste anwählen, erscheint im Display die Meldung Zum Entriegeln OK-Taste 6 Sekunden gedrückt halten.

## Selbsttest durchführen


Führen Sie den Selbsttest durch, wenn Sie das Gefühl haben, dass Ihr Weinschrank nicht einwandfrei funktioniert und auf eventuelle Störungen hin überprüft werden soll.

- Wählen Sie im Einstellungsmodus  mit Hilfe der Sensortasten < und > Selbsttest und bestätigen Sie Ihre Auswahl mit OK.
- Berühren Sie die Sensortaste , wenn Sie den Vorgang abbrechen möchten.

Der Selbsttest startet und der Weinschrank wird auf eventuelle Fehler und Störungen überprüft.

- Falls mit Hilfe des Selbsttests keine Fehler oder Störungen entdeckt werden, so erscheint im Display die Meldung System Neustart.
- Falls mit Hilfe des Selbsttests Fehler oder Störungen entdeckt werden, so werden diese Fehlermeldungen anschließend im Display angezeigt.

Zusätzlich ertönt ein Warnton.

- Sollte Sie der Warnton stören, können Sie ihn vorzeitig ausschalten, indem Sie die Sensortaste  berühren.
- Notieren Sie sich die angezeigte(n) Fehlermeldung(en).
- Rufen Sie den Kundendienst und informieren Sie ihn über die angezeigte(n) Fehlermeldung(en).
- Bestätigen Sie die Meldung mit OK.

Im Display erscheint die Meldung System Neustart.

Der Weinschrank schaltet sich kurzzeitig selbsttätig aus und wieder ein.

Im Display erscheint die Meldung Selbsttest abgeschlossen.

- Bestätigen Sie die Meldung mit OK.

Im Display erscheint wieder der Hauptbildschirm.

## Weitere Einstellungen vornehmen


### Türassistent einschalten

Sie können zwischen den beiden Türassistenten Push2open und Pull2open wählen.

Werkseitig ist der Türassistent Push2open eingestellt.

Der Türassistent Push2open eignet sich bei grifflosen Möbelfronten. Die Gerätetür öffnet sich selbsttätig, indem Sie leicht dagegen drücken.



Der Türassistent Pull2open eignet sich bei Möbelfronten mit Türgriff. Die Gerätetür lässt sich leicht und mit wenig Kraftaufwand öffnen.

 Beschädigungsgefahr durch vorzeitiges Schließen der Gerätetür.

Bei eingeschaltetem Türassistenten kann das wiederholte vorzeitige Schließen der Gerätetür zu Schäden und Funktionsbeeinträchtigungen führen.



Unterlassen Sie das Festhalten oder Schließen der Gerätetür, so lange die automatische Türöffnung noch ausgefahren ist. Wenn Sie die Gerätetür dennoch geschlossen haben, lassen Sie sie 5 Minuten geschlossen. Die automatische Türöffnung richtet sich neu aus.

### Push2open einschalten

- Wählen Sie im Einstellungsmodus  mit Hilfe der Sensortasten < und > Türassistent und bestätigen Sie Ihre Auswahl mit OK.
- Wählen Sie mit Hilfe der Sensortasten < und > Modus und bestätigen Sie Ihre Auswahl mit OK.
- Wählen Sie mit Hilfe der Sensortasten < und > Push2open und bestätigen Sie Ihre Auswahl mit OK.
- Berühren Sie die Sensortaste , um zur vorherigen Menüebene zurückzukehren.

### - Intensität einstellen

Sie können zusätzlich die Intensität der Funktion Push2open einstellen. Je niedriger die eingestellte Intensität, desto weniger Kraft benötigen Sie beim Drücken gegen die Gerätetür.



- Wählen Sie im Einstellungsmodus  mit Hilfe der Sensortasten < und > Türassistent und bestätigen Sie Ihre Auswahl mit OK.
- Wählen Sie im Einstellungsmodus  mit Hilfe der Sensortasten < und > Intensität und bestätigen Sie Ihre Auswahl mit OK.
- Wählen Sie mit Hilfe der Sensortasten < und > die für Sie richtige Intensität (niedrig, mittel, hoch) und bestätigen Sie Ihre Auswahl mit OK.



# Weitere Einstellungen vornehmen



## - Dauer AutoClose einstellen

Sie können zusätzlich die Dauer einstellen, die die Gerätetür geöffnet bleiben soll, bis sie selbsttätig schließt.

- Wählen Sie im Einstellungsmodus  mit Hilfe der Sensortasten < und > Türassistent und bestätigen Sie Ihre Auswahl mit OK.
- Wählen Sie im Einstellungsmodus  mit Hilfe der Sensortasten < und > AutoClose und bestätigen Sie Ihre Auswahl mit OK.
- Wählen Sie mit Hilfe der Sensortasten + und – die für Sie richtige Dauer (5–30 Sekunden) aus und bestätigen Sie Ihre Auswahl mit OK.



Schutz vor unbeabsichtigtem Öffnen:  
Wenn Sie die Gerätetür nicht aufziehen, schließt die Gerätetür nach der von Ihnen definierten Dauer selbsttätig.

## Pull2open einschalten

- Wählen Sie im Einstellungsmodus  mit Hilfe der Sensortasten < und > Türassistent und bestätigen Sie Ihre Auswahl mit OK.
- Wählen Sie mit Hilfe der Sensortasten < und > Modus und bestätigen Sie Ihre Auswahl mit OK.
- Wählen Sie mit Hilfe der Sensortasten < und > Pull2open und bestätigen Sie Ihre Auswahl mit OK.
- Berühren Sie die Sensortaste , um zur vorherigen Menüebene zurückzukehren.

## - Intensität einstellen



Sie können zusätzlich die Intensität der Funktion Pull2open einstellen. Je niedriger die eingestellte Intensität, desto weniger Kraft benötigen Sie beim Ziehen der Gerätetür.

- Wählen Sie im Einstellungsmodus  mit Hilfe der Sensortasten < und > Türassistent und bestätigen Sie Ihre Auswahl mit OK.
- Wählen Sie im Einstellungsmodus  mit Hilfe der Sensortasten < und > Intensität und bestätigen Sie Ihre Auswahl mit OK.
- Wählen Sie mit Hilfe der Sensortasten < und > die für Sie richtige Intensität (niedrig, mittel, hoch) und bestätigen Sie Ihre Auswahl mit OK.

# Weitere Einstellungen vornehmen

---

## Türassistent ausschalten

- Wählen Sie im Einstellungsmodus  mit Hilfe der Sensortasten < und > Türassistent und bestätigen Sie Ihre Auswahl mit OK.
- Wählen Sie mit Hilfe der Sensortasten < und > Modus und bestätigen Sie Ihre Auswahl mit OK.
- Wählen Sie mit Hilfe der Sensortasten < und > aus und bestätigen Sie Ihre Auswahl mit OK.
- Berühren Sie die Sensortaste , um zur vorherigen Menüebene zurückzukehren.

## Miele@home

Ihr Weinschrank ist mit einem integrierten WLAN-Modul ausgestattet. Werkseitig ist die Vernetzung deaktiviert.

Für die Nutzung benötigen Sie:

- ein WLAN-Netzwerk
- die Miele@mobile App
- ein Benutzerkonto bei Miele. Das Benutzerkonto können Sie über die Miele@mobile App erstellen.

Die Miele@mobile App leitet Sie bei der Verbindung zwischen dem Weinschrank und dem heimischen WLAN-Netzwerk.

Nachdem Sie den Weinschrank in Ihr WLAN-Netzwerk eingebunden haben, können Sie mit der App beispielsweise folgende Aktionen durchführen:

- Informationen über den Betriebszustand Ihres Weinschranks abrufen
- Einstellungen Ihres Weinschranks verändern

Durch das Einbinden des Weinschranks in Ihr WLAN-Netzwerk erhöht sich der Energieverbrauch, auch wenn der Weinschrank ausgeschaltet ist.

Stellen Sie sicher, dass am Aufstellungsort Ihres Weinschranks das Signal Ihres WLAN-Netzwerks mit ausreichender Signalstärke vorhanden ist.

# Weitere Einstellungen vornehmen

## Verfügbarkeit WLAN-Verbindung

Die WLAN-Verbindung teilt sich einen Frequenzbereich mit anderen Geräten (z. B. Mikrowellen, ferngesteuerten Spielzeugen). Dadurch können zeitweilige oder vollständige Verbindungsstörungen auftreten. Eine ständige Verfügbarkeit der angebotenen Funktionen kann deshalb nicht gewährleistet werden.

## Verfügbarkeit Miele@home

Die Nutzung der Miele@mobile App hängt von der Verfügbarkeit des Miele@home Services in Ihrem Land ab.

Der Service von Miele@home ist nicht in jedem Land verfügbar.

Informationen zur Verfügbarkeit erhalten Sie über die Internetseite [www.miele.com](http://www.miele.com).

## Miele@mobile App

Die Miele@mobile App können Sie kostenlos aus dem Apple App Store® oder dem Google Play Store™ herunterladen.



## Ihren Weinschrank über die Miele@mobile App vernetzen

Zusätzlich benötigen Sie Folgendes für die Anmeldung:

- das Passwort Ihres WLAN-Netzwerkes
- das Passwort des Weinschranks

Das Passwort des Weinschranks ist die Fabrikationsnummer, die Sie auf dem Typenschild finden.

Das Typenschild finden Sie im Innenraum des Weinschranks.



Zum Beispiel ist bei der Fabrikationsnummer „78000001“ das Passwort „78000001“.

- Wählen Sie im Einstellungsmodus mit Hilfe der Sensortasten < und > Miele@home und bestätigen Sie Ihre Auswahl mit OK.

Im Display erscheint einrichten.

- Bestätigen Sie Ihre Auswahl mit OK.
- Wählen Sie mit Hilfe der Sensortasten < und > Per App und bestätigen Sie Ihre Auswahl mit OK.
- Starten Sie die Miele@mobile App und befolgen Sie die weiteren Anweisungen in der App.

## Weitere Einstellungen vornehmen


---

- Sobald Ihr Weinschrank erfolgreich über die App in Ihr WLAN-Netzwerk eingebunden wurde, erscheint im Display des Weinschranks *Verbindung erfolgreich hergestellt*.
- Bestätigen Sie den Vorgang erneut mit *OK*.

Bei einer aktiven WLAN-Verbindung erscheint im Display .

### Ihren Weinschrank über WPS vernetzen

Für diese Verbindungsmethode muss Ihr Router über die WPS-Funktion verfügen.

- Wählen Sie im Einstellungsmodus  mit Hilfe der Sensortasten < und > *Miele@home* und bestätigen Sie Ihre Auswahl mit *OK*.

Im Display erscheint *einrichten*.

- Bestätigen Sie Ihre Auswahl mit *OK*.
- Wählen Sie mit Hilfe der Sensortasten < und > *Per WPS* und bestätigen Sie Ihre Auswahl mit *OK*.
- Folgen Sie nun den Anweisungen im Display.
- Bestätigen Sie den Vorgang mit *OK*.


Um die *Miele@home* Funktionen nutzen zu können, müssen Sie Ihren Weinschrank auch in der App anmelden.

- Sobald Ihr Weinschrank erfolgreich über WPS in Ihr Heimnetzwerk eingebunden wurde, erscheint im Display *Verbindung erfolgreich hergestellt*.
- Bestätigen Sie den Vorgang erneut mit *OK*.

Bei einer aktiven WLAN-Verbindung erscheint im Display .

# Weitere Einstellungen vornehmen


## Miele@home deaktivieren

- Wählen Sie im Einstellungsmodus  mit Hilfe der Sensortasten < und > Miele@home und bestätigen Sie Ihre Auswahl mit OK.
- Wählen Sie mit Hilfe der Sensortasten < und > deaktivieren und bestätigen Sie Ihre Auswahl mit OK.

Im Display erscheint die Meldung Deaktivierung erfolgreich.


- Bestätigen Sie die Meldung mit OK.

Ihr Weinschrank wird nun von Ihrem WLAN-Netzwerk abgemeldet.

Das Symbol  erlischt aus dem Display.

## Miele@home aktivieren

Sie müssen die Vernetzung erneut aktivieren, wenn Miele@home zuvor bereits einmal aktiviert und die Verbindung dann getrennt wurde.


- Wählen Sie im Einstellungsmodus  mit Hilfe der Sensortasten < und > Miele@home und bestätigen Sie Ihre Auswahl mit OK.
- Wählen Sie mit Hilfe der Sensortasten < und > aktivieren und bestätigen Sie Ihre Auswahl mit OK.

Im Display erscheint die Meldung Aktivierung erfolgreich.





- Bestätigen Sie die Meldung mit OK.

Bei einer aktiven WLAN-Verbindung erscheint im Display .

## WLAN-Verbindungsstatus prüfen


- Wählen Sie im Einstellungsmodus  mit Hilfe der Sensortasten < und > Miele@home und bestätigen Sie Ihre Auswahl mit OK.
- Wählen Sie mit Hilfe der Sensortasten < und > Verbindungsstatus und bestätigen Sie Ihre Auswahl mit OK.

Im Display erscheint eine Information zum WLAN-Verbindungsstatus:

-  verbunden: es besteht eine starke Verbindung,
-  verbunden: es besteht eine mittelstarke Verbindung,
-  verbunden: es besteht eine schwache Verbindung,
- : es besteht keine Verbindung.

## Miele@home neu einrichten

Wenn sich Ihr WLAN-Netzwerk geändert hat, können Sie Miele@home für Ihren Weinschrank neu einrichten.

- Wählen Sie im Einstellungsmodus  mit Hilfe der Sensortasten < und > Miele@home und bestätigen Sie Ihre Auswahl mit OK.
- Wählen Sie mit Hilfe der Sensortasten < und > Neu einrichten und bestätigen Sie Ihre Auswahl mit OK .


Im Display erscheint die Meldung Konfiguration zurücksetzen?

- Wählen Sie mit Hilfe der Sensortasten < und > ja oder nein und bestätigen Sie Ihre Auswahl mit OK.

# Weitere Einstellungen vornehmen


## Netzwerkconfiguration zurücksetzen


Setzen Sie die Einstellungen des Weinschranks in den Auslieferungszustand zurück, wenn Sie Ihren Weinschrank entsorgen, verkaufen oder einen gebrauchten Weinschrank in Betrieb nehmen. Dadurch wird auch die Netzwerkconfiguration zurückgesetzt, so dass alle persönlichen Daten von dem Weinschrank entfernt werden. Außerdem kann ein Vorbesitzer nicht mehr auf den Weinschrank zugreifen.

- Setzen Sie die Einstellungen des Weinschranks wie im Kapitel „Einstellungen in den Auslieferungszustand  zurücksetzen“ beschrieben zurück.

## Messeschaltung ausschalten

Die Messeschaltung ermöglicht dem Fachhandel, den Weinschrank **ohne eingeschaltete Kühlung** zu präsentieren. Für den privaten Gebrauch benötigen Sie diese Einstellung nicht.

Falls werkseitig die Messeschaltung eingeschaltet wurde, wird im Display  angezeigt.

- Wählen Sie im Einstellungsmodus  mit Hilfe der Sensortasten < und > Messeschaltung und bestätigen Sie Ihre Auswahl mit OK.

Im Display erscheint die Meldung Zur Deaktivierung OK-Taste 4 Sekunden lang drücken.

- Folgen Sie der Anweisung auf dem Display.

Im Display erscheint der Countdown Deaktivierung der Messeschaltung in Sekunden.

Im Display erscheint die Meldung Messeschaltung deaktiviert. Gerät kühlt.

- Bestätigen Sie diese Meldung mit OK.


Im Display erscheint wieder der Hauptbildschirm.

## Weitere Einstellungen vornehmen

### Einstellungen in den Auslieferungszustand zurücksetzen

Sie können die Einstellungen des Weinschranks in den Auslieferungszustand zurücksetzen.

Setzen Sie die Einstellungen des Weinschranks in den Auslieferungszustand zurück, wenn Sie Ihren Weinschrank entsorgen, verkaufen oder einen gebrauchten Weinschrank in Betrieb nehmen. Dadurch wird auch die Netzwerkkonfiguration zurückgesetzt, so dass alle persönlichen Daten von dem Weinschrank entfernt werden. Außerdem kann ein Vorbesitzer nicht mehr auf den Weinschrank zugreifen.

- Wählen Sie im Einstellungsmodus  mit Hilfe der Sensortasten < und > Werk-einstellungen und bestätigen Sie Ihre Auswahl mit OK.
- Wählen Sie mit Hilfe der Sensortasten < und > zurücksetzen und bestätigen Sie Ihre Auswahl mit OK.






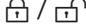






Nach einer kurzen Wartezeit erscheint im Display die Meldung Einstellungen zurück-gesetzt.

- Bestätigen Sie die Meldung mit OK.

Die Erste Inbetriebnahme startet neu (siehe Kapitel „Erste Inbetriebnahme“, Abschnitt „Erste Inbetriebnahme vornehmen“).

Die Einstellungen des Weinschranks werden auf die folgenden Werte zurückge-setzt:

## Weitere Einstellungen vornehmen

Funktion	Einstellung im Auslieferungszustand	
	Sprache	englisch
	Display-Helligkeit	mittlerer Wert (4 von 7 Segmenten)
	Farbschema	dunkel
	Signaltöne	mittlerer Wert (4 von 7 Segmenten)
	Tastenton	mittlerer Wert (4 von 7 Segmenten)
° C / °F	Temperatureinheit	° Celsius
	Tastensperre	ausgeschaltet
	Türassistent	Push2open
	Miele@home	ausgeschaltet
	Ambiente Beleuchtung	Ambiente 2
	Ambiente Display	Displayanzeige Temperatur
	Sabbat Modus	ausgeschaltet
♾	Luftfeuchtigkeit	nicht erhöht
	Temperatur in den Weintem- perierzonen	11 °C




# Weitere Einstellungen vornehmen


## Sabbat Modus ein- oder ausschalten

Der Weinschrank verfügt zur Unterstützung religiöser Bräuche über den Sabbath Modus.

Während der Sabbath Modus eingeschaltet ist, können Sie keine Einstellungen an Ihrem Weinschrank vornehmen.

Achten Sie darauf, dass die Gerätetür fest geschlossen ist, da im Sabbath Modus optische und akustische Warnungen ausgeschaltet sind.

- Wählen Sie im Einstellungsmodus  mit Hilfe der Sensortasten < und > Sabbath Modus und bestätigen Sie Ihre Auswahl mit OK.
- Wählen Sie mit Hilfe der Sensortasten < und > ein oder aus und bestätigen Sie Ihre Auswahl mit OK.


Bei eingeschaltetem Sabbath Modus erscheint im Display  und die Displayhelligkeit wird reduziert (das Display verändert sich nicht durch das Schließen der Gerätetür).

Ausgeschaltet werden bei eingeschaltetem Sabbath Modus :

- der Türassistent (bei einer grifflosen Möbelfront muss die Gerätetür nun von unten oder seitlich aufgezogen werden)
- die Beleuchtung
- alle akustischen und optischen Signale
- die Temperaturanzeige

- die Ambiente Beleuchtung (falls zuvor eingeschaltet)

Anwählbar bleibt weiterhin:

- die Sensortaste für den Einstellungsmodus  zum Ausschalten des Sabbath Modus.

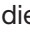
Die Funktion Sabbath Modus schaltet sich nach ca. 125 Stunden automatisch aus.

## Weitere Einstellungen vornehmen

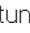
### Ambiente Beleuchtung ein- oder ausschalten

Falls Sie Ihre Weinflaschen auch bei geschlossener Gerätetür präsentieren möchten, können Sie die Ambiente Beleuchtung einschalten. Die Innenbeleuchtung bleibt dann auch bei geschlossener Gerätetür eingeschaltet.

Jede Weintemperierzone ist mit einer eigenen Beleuchtungsleiste ausgestattet, so dass Ihr Weinschrank optimal ausgeleuchtet wird.


- Berühren Sie im Display die Sensortaste , so dass sie farbig hinterlegt ist.
- Schließen Sie die Gerätetür.

Die Innenbeleuchtung bleibt nun auch bei geschlossener Gerätetür eingeschaltet.


- Um die Ambiente Beleuchtung auszuschalten, berühren Sie die Sensortaste , so dass sie nicht mehr farbig hinterlegt ist.

Die Innenbeleuchtung ist nun bei geschlossener Gerätetür ausgeschaltet.

### Intensität der Ambiente Beleuchtung wählen


Die Intensität der Ambiente Beleuchtung können Sie im Einstellungsmodus  festlegen.

Zusätzlich können Sie wählen, in welchen Weintemperierzonen die Ambiente Beleuchtung eingeschaltet werden soll.

- Wählen Sie im Einstellungsmodus  mit Hilfe der Sensortasten < und > Ambiente Beleuchtung und bestätigen Sie Ihre Auswahl mit OK.
- Wählen Sie mit Hilfe der Sensortasten < und > die für Sie richtige Einstellung (Ambiente 1 –Ambiente 5) aus:
  - Ambiente 1 –Ambiente 3: schwache bis starke Beleuchtung in allen Weintemperierzonen
  - Ambiente 4: nur die mittlere Weintemperierzone wird beleuchtet
  - Ambiente 5: die mittlere Weintemperierzone wird stärker, die obere und untere Weintemperierzone wird jeweils schwächer beleuchtet.
- Bestätigen Sie Ihre Auswahl mit OK.
- Schließen Sie die Gerätetür.

Die Ambiente Beleuchtung hat nun die von Ihnen gewünschte Einstellung.

Durch den Einsatz von LEDs in den Beleuchtungsleisten kann eine Beeinträchtigung des Weins durch Erwärmung oder UV-Licht ausgeschlossen werden.


 Verletzungsgefahr durch LED-Beleuchtung.

Diese Beleuchtung entspricht der Risikogruppe RG 2. Wenn die Abdeckung defekt ist, können die Augen verletzt werden.

Blicken Sie bei defekter Lampenabdeckung nicht mit optischen Instrumenten (einer Lupe oder Ähnlichem) aus unmittelbarer Nähe direkt in die Beleuchtung.

### Ambiente Display wählen

Sie können die Art der Displaydarstellung bei geschlossener Gerätetür wählen.

- Wählen Sie im Einstellungsmodus  mit Hilfe der Sensortasten < und > Ambiente Display und bestätigen Sie Ihre Auswahl mit OK.
- Wählen Sie mit Hilfe der Sensortasten < und > die gewünschte Displaydarstellung aus:
  - Temperatur
  - Miele Logo
  - aus (Display ist ganz ausgeschaltet).
- Bestätigen Sie Ihre Auswahl mit OK.

Bei geschlossener Gerätetür ist nun das von Ihnen gewählte Display aktiv.

Sobald Sie die Gerätetür öffnen, erscheint im Display wie gewohnt der Hauptbildschirm.

# Die optimale Temperatur und Luftfeuchtigkeit

Weine entwickeln sich in Abhängigkeit von den Umgebungsbedingungen ständig weiter. So ist sowohl die Temperatur als auch die Qualität der Luft ausschlaggebend für die Haltbarkeit des Weins.

Mit einer konstanten und auf den Wein abgestimmten Temperatur, einer erhöhten Luftfeuchtigkeit sowie einer geruchfreien Umgebung herrschen in diesem Weinschrank die optimalen Lagerbedingungen für Ihren Wein.

Zusätzlich garantiert der Weinschrank (im Gegensatz zu einem Kühlschranks) eine vibrationsarme Umgebung, so dass der Reifeprozess des Weins nicht gestört wird.

## Die Temperatur

Weine können Sie bei einer Temperatur zwischen 6 und 18 °C lagern. Wenn Sie Rot- und Weißweine zusammen lagern möchten, wählen Sie eine Temperatur zwischen 12 und 14 °C. Diese ist für Weiß- und Rotweine geeignet. Rotweine sollten dann mindestens 2 Stunden vor dem Trinken herausgenommen und geöffnet werden, damit der Wein Sauerstoff bekommt und sein Aroma entwickeln kann.

Eine zu hohe Lagertemperatur (über 22 °C) lässt Weine zu schnell reifen, so dass sich Aromen nicht weiterentwickeln können. Bei einer zu niedrigen Lagertemperatur (unterhalb von 5 °C) hingegen kann Wein nicht optimal ausreifen.

Bei Wärme dehnt sich Wein aus, bei Kälte zieht er sich zusammen – Temperaturschwankungen bedeuten Stress für den Wein, die Reifung wird dadurch un-

terbrochen. Deshalb ist es sehr wichtig, eine nahezu schwankungsfreie Temperatureinhaltung sicherzustellen.

Weinsorte	empfohlene Trinktemperatur*
Leichte, fruchtige Rotweine:	+14 °C bis +16 °C
Schwere Rotweine:	+18 °C
Roséweine:	+8 °C bis +10 °C
Feine, aromatische Weißweine:	+8 °C bis +12 °C
Schwere oder süße Weißweine:	+12 °C bis +14 °C
Champagner, Sekt, Prosecco:	+6 °C bis +10 °C

\* Lagern Sie den Wein um 1 bis 2 °C kühler, als es die jeweilige empfohlene Trinktemperatur vorgibt, da er sich beim Einschenken in ein Glas erwärmt.

**Tipp:** Schwere Rotweine sollten vor dem Genuss 2–3 Stunden offen stehen, damit sie sich mit Sauerstoff vollsaugen und so die Aromen freigeben können.


**Tipp:** Bei angebrochenen Weinen empfiehlt es sich, der Flasche den Sauerstoff zu entziehen, da der Wein sonst an Aroma und Geschmack verliert und schneller verdirbt. Spezielle Geräte (z. B. ein Flaschenverschluss mit Pumpe) saugen die Luft ab und lassen ein Vakuum entstehen.

# Die optimale Temperatur und Luftfeuchtigkeit

## Isolationsplatten zur thermischen Trennung

Der Weinschrank hat 2 feststehende Isolationsplatten, die den Innenraum in 3 unterschiedlich temperierbare Zonen teilen. So können Sie gleichzeitig bis zu 3 unterschiedliche Weinsorten, z. B. Rotwein, Weißwein und Champagner lagern.

## Temperatur einstellen

- Berühren Sie im die Sensortaste  zum Einstellen der Temperatur.

Die zuvor eingestellten Temperaturen der 3 Weintemperierzonen erscheinen.

- Wählen Sie mit Hilfe der Sensortasten < und > die Weintemperierzone aus, in der Sie die Temperatur verstellen möchten und bestätigen Sie mit **OK**.
- Stellen Sie mit Hilfe der Sensortasten + und - die Temperatur ein. Falls Sie die Sensortasten gedrückt halten, verändert sich die Temperatur fortlaufend.
- Bestätigen Sie die Temperatureinstellung mit **OK** oder warten Sie nach dem letzten Tastendruck ungefähr 8 Sekunden. Die Temperatur wird dann automatisch übernommen.

**Tipp:** Die neu eingestellte Temperatur wird auch durch das Schließen der Gerätetür bestätigt und übernommen.

Die Temperaturanzeige im Display zeigt immer die **gewünschte** Temperatur an.

Wenn Sie die Temperatur verstellt haben, dann kontrollieren Sie die Temperaturanzeige bei **wenig gefülltem Weinschrank nach ca. 6 Stunden und**

**bei vollem Weinschrank nach ca. 24 Stunden.** Erst dann hat sich die wirkliche Temperatur eingestellt.

- Sollte die Temperatur nach dieser Zeit zu hoch oder zu niedrig sein, stellen Sie die Temperatur neu ein.

## Mögliche Einstellwerte für die Temperatur


Die Temperatur ist in allen drei Weintemperierzonen von 5 °C bis 20 °C einstellbar.

## Die Luftfeuchtigkeit

In einem herkömmlichen Kühlschranks ist die Luftfeuchtigkeit für Wein zu niedrig und deshalb ist ein Kühlschrank zur Lagerung von Wein nicht geeignet. Eine erhöhte Luftfeuchtigkeit ist für die Lagerung von Wein sehr wichtig, damit der Naturkorken von außen feucht gehalten wird. Bei niedriger Luftfeuchtigkeit trocknet der Naturkorken von außen aus und kann die Flasche nicht mehr dicht verschließen. Aus diesem Grund müssen Weinflaschen auch liegend gelagert werden, damit der Wein den Naturkorken von innen feucht hält. Tritt Luft in die Flasche, verdirbt jeder Wein unweigerlich.

**Tipp:** Die Höhe der Luftfeuchtigkeit kann für jede Weintemperierzone separat eingestellt werden. Erhöhen Sie die Luftfeuchtigkeit in einer Weintemperierzone grundsätzlich dann, wenn Sie dort Weinflaschen mit Naturkorken lagern.

# Die optimale Temperatur und Luftfeuchtigkeit


 Beschädigungsgefahr durch zusätzliche Befeuchtung.

Die Luftfeuchtigkeit steigt an und kondensiert im Innenraum. Das Kondenswasser kann Schäden am Weinschrank verursachen, wie z. B. Korrosion.

Befeuchten Sie **nicht** zusätzlich das Klima im Weinschrank, indem Sie z. B. eine Schale mit Wasser aufstellen.

## Luftfeuchtigkeit erhöhen $\delta$

Wenn Sie eine erhöhte Luftfeuchtigkeit eingestellt haben, schalten sich die Lüfter automatisch ein. Damit werden Luftfeuchtigkeit und Temperatur im gesamten Weinschrank gleichmäßig verteilt, so dass alle Ihre Weine unter gleich guten Bedingungen lagern. Solange die Gerätetür geöffnet ist, schalten sich die Lüfter automatisch ab.


- Berühren Sie die Sensortaste  zum Einstellen der Temperatur.
- Wählen Sie mit Hilfe der Sensortasten < und > die Weintemperierzone aus, in der Sie die Luftfeuchtigkeit erhöhen möchten und bestätigen Sie Ihre Auswahl mit OK.
- Berühren Sie die Taste  $\delta$ .

Die Taste  $\delta$  ist nun farbig hinterlegt.

- Bestätigen Sie Ihre Auswahl mit OK oder warten Sie nach dem letzten Tastendruck ungefähr 8 Sekunden. Die Einstellung wird dann automatisch übernommen.

In der gewählten Weintemperierzone erhöht sich die Luftfeuchtigkeit.

## Luftfeuchtigkeit nicht erhöhen $\delta$

- Berühren Sie die Sensortaste  zum Einstellen der Temperatur.
- Wählen Sie mit Hilfe der Sensortasten < und > die Weintemperierzone aus, in der Sie die Luftfeuchtigkeit nicht erhöhen möchten und bestätigen Sie Ihre Auswahl mit OK.
- Berühren Sie die Taste  $\delta$ .

Die Taste  $\delta$  ist nun nicht mehr farbig hinterlegt.

- Bestätigen Sie Ihre Auswahl mit OK oder warten Sie nach dem letzten Tastendruck ungefähr 8 Sekunden. Die Einstellung wird dann automatisch übernommen.

In der gewählten Weintemperierzone nimmt die Luftfeuchtigkeit wieder ab.

## Türalarm

Wenn die Gerätetür länger als 2 Minuten offen steht, ertönt ein Warnton. Zusätzlich erscheint im Display die Meldung *Tür schließen*.

Sobald die Gerätetür geschlossen wird, verstummt der Warnton und die Meldung im Display erlischt.

### Türalarm vorzeitig ausschalten

Sollte Sie der Warnton stören, können Sie ihn vorzeitig ausschalten.

■ Berühren Sie die Sensortaste *OK*.

Der Warnton verstummt und die Meldung im Display erlischt.

Der Warnton sowie die Meldung im Display erscheinen nach einer gewissen Zeit erneut, bis die Gerätetür geschlossen wird.

## Weinflaschen lagern


---

Vibrationen und Bewegungen wirken sich negativ auf den Reifeprozess des Weins aus, dies wiederum kann den Geschmack des Weins beeinträchtigen.

Um auch beim Entnehmen von Weinflaschen ein ruhiges Lagern der übrigen Weinflaschen zu gewährleisten, sollten gleichartige Weinsorten möglichst auf demselben Holzrost nebeneinander liegen. Darüber hinaus sollten Sie es vermeiden, Weinflaschen auf dem Holzrost zu stapeln.


Weine sollten im Idealfall immer liegend gelagert werden, so dass der Naturkorken von innen feucht gehalten wird und keine Luft in die Flasche eindringen kann.

**Tipp:** Zusätzlich empfiehlt es sich, für Weinflaschen mit Naturkorken die Luftfeuchtigkeit im Weinschrank zu erhöhen (siehe Kapitel „Die optimale Temperatur und Luftfeuchtigkeit“, Abschnitt „Luftfeuchtigkeit erhöhen  $\delta$ “).

 Verletzungsgefahr durch herabfallende Weinflaschen.

Weinflaschen können sich unter Umständen an darüber liegenden Holzrosten verkeilen und beim Herausziehen der Holzroste aus dem Weinschrank fallen.

Ziehen Sie die Holzroste immer langsam und mit Bedacht heraus.

 Beschädigungs- und Verletzungsgefahr durch zerbrochenes Glas.

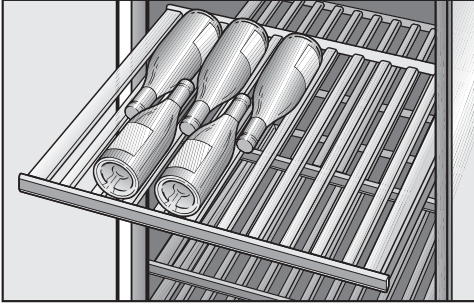
Hervorstehende Holzroste und Weinflaschen können zu Beschädigungen an der Glastür führen, falls diese in diesem Zustand geschlossen wird.

Bitte achten Sie darauf, dass Holzroste und Weinflaschen nicht hervorstehen.

Verdecken Sie nicht die Be- und Entlüftungsschlitze an der Rückwand – dies ist wichtig für die Kühlleistung.



## Holzroste



Die auf Auszugsschienen geführten Holzroste sind weit herausziehbar, so dass Sie die Weinflaschen bequem einlegen und wieder entnehmen können.

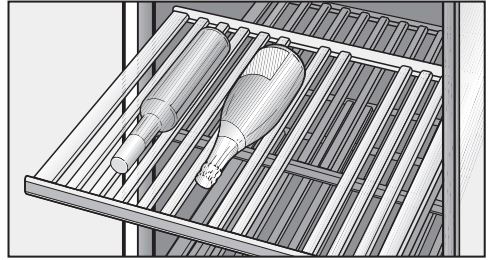
## Holzroste versetzen

Die Holzroste können Sie je nach Belieben entnehmen und wieder einsetzen.

- Ziehen Sie den Holzrost bis zum Anschlag heraus und heben Sie ihn nach oben von den Auszugsschienen ab. Fassen Sie ihn dazu am Rahmen an.
- Zum Wiedereinsetzen setzen Sie den Holzrost von oben auf die ausgezogenen Schienen, so dass er einrastet. Die Beschriftungsleiste zeigt dabei nach vorne.

## Holzroste anpassen

Die einzelnen Stege auf den Holzrosten lassen sich individuell verstellen und auf die jeweilige Flaschengröße anpassen. So kann jede Flasche in einer sicheren Position gelagert werden.



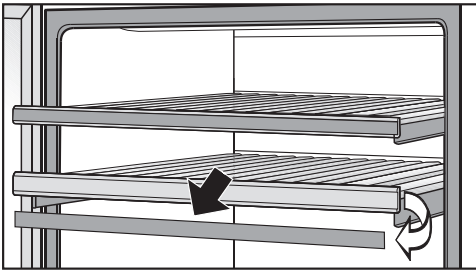
- Versetzen oder entfernen Sie einzelne Stege auf dem Holzrost, indem Sie sie einfach nach oben hin abnehmen. So kann der Holzrost ideal auf die Größe Ihrer Weinflaschen abgestimmt werden.

# Weinflaschen lagern

## Holzroste beschriften

Damit Sie eine gute Übersicht über die eingelagerten Weinsorten erhalten, können Sie die mit Tafellack beschichteten Leisten an den Holzrosten beschriften.

Sie können die Leiste direkt beschriften oder diese dazu vom Holzrost abnehmen:



- Fassen Sie die Beschriftungsleiste an den Seiten an und nehmen Sie sie nach vorne hin ab.
- Entfernen Sie unerwünschte Beschriftungen mit einem feuchten Tuch von der Beschriftungsleiste.

⚠ Beschädigungsgefahr durch unsachgemäße Reinigung.

Die Beschichtung der Beschriftungsleisten aus Tafellack könnte beschädigt werden.

Reinigen Sie die Beschriftungsleisten **nicht** mit einem Reinigungsmittel, sondern lediglich mit klarem Wasser.

- Beschriften Sie die Beschriftungsleiste mit einem Kreidestift und setzen Sie sie wieder von oben am Holzrost ein.

## Maximales Fassungsvermögen

⚠ Beschädigungsgefahr durch zu hohe Beladung.

Eine zu hohe Beladung der Holzroste kann zu deren Beschädigung führen.

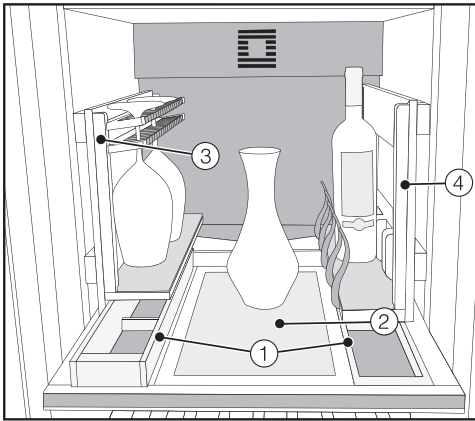
Jeder einzelne Holzrost darf mit maximal 35 kg beladen werden

Vermeiden Sie das Stapeln von Weinflaschen auf den Holzrosten.

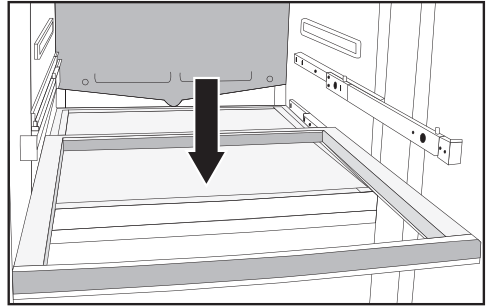
Insgesamt können maximal 91 Flaschen (0,75 l, Flaschenform: Bordeauxflasche) im Weinschrank gelagert werden.

## Das SommelierSet einrichten

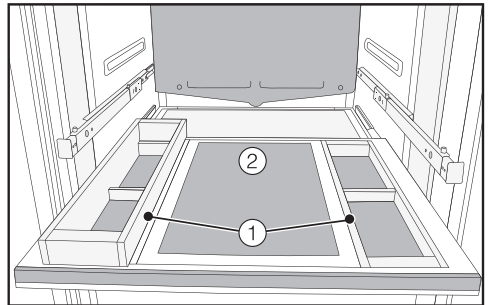
Mit dem SommelierSet können Sie Ihre Weine bereits im Weinschrank für deren Genuss vorbereiten. So können Sie Weingläser und -zubehör im Weinschrank aufbewahren, den Wein im Weinschrank dekantieren sowie bereits geöffnete Weinflaschen dort hineinstellen.



- ① Große und kleine Zubehörbox für Accessoires
- ② Dekantierplatte, z. B. zum Abstellen von Weinkaraffen
- ③ Glashalter zum Aufbewahren und Vorkühlen von Weingläsern
- ④ Flaschenhalter mit verstellbaren Haltebügeln für verschieden große Weinflaschen

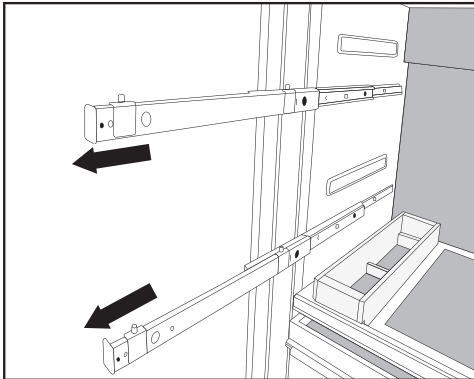


Das SommelierSet wird auf dem unteren Holzrost der mittleren Weintemperaturzone eingesetzt, so dass Sie immer den idealen Zugriff darauf haben.

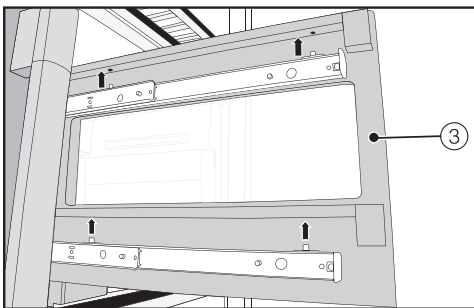


- Setzen Sie links die große und rechts die kleine Zubehörbox ① auf den Holzrost.
- Setzen Sie die Dekantierplatte ② in der Mitte des Holzrostes ein.

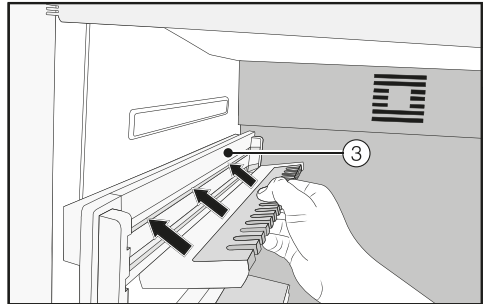
# Das SommelierSet



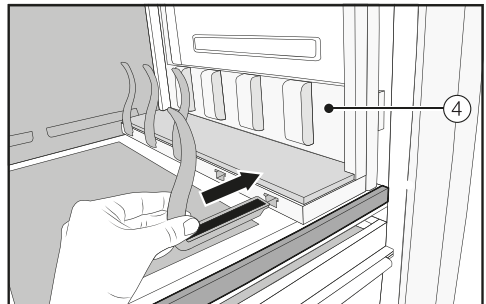
- Ziehen Sie auf beiden Seiten die beiden darüber liegenden Auszugsschienen bis zum Anschlag heraus.



- Setzen Sie links den Glashalter ③ und rechts den Flaschenabsteller ④ auf die Auszugsschienen. Achten Sie darauf, dass dabei die Stifte auf den Auszugsschienen in die jeweiligen Aufnahmen am Glashalter und am Flaschenhalter geführt werden.
- Schieben Sie den Glashalter ③ und den Flaschenabsteller ④ jeweils ganz hinein.
- Setzen Sie nun die beiliegenden Filzeinlagen in die Zubehörboxen ①, auf die Dekantierplatte ②, den Glashalter ③ und den Flaschenabsteller ④.



- Setzen Sie die beiden Halterungen in den Glashalter ③ ein.



- Setzen Sie die Halteriegel in den Flaschenabsteller ④ ein.


**Tipp:** Die Halteriegel können individuell auf die Größe Ihrer Weinflaschen angepasst werden.

Der Weinschrank taut automatisch ab.

# Reinigung und Pflege

---

Achten Sie darauf, dass kein Wasser in die Elektronik oder in die Beleuchtung gelangt.

 Beschädigungsgefahr durch eindringende Feuchtigkeit.

Der Dampf eines Dampfreinigers kann Kunststoffe und elektrische Komponenten beschädigen.

Verwenden Sie keinen Dampfreiniger, um den Weinschrank zu reinigen.

Das Typenschild im Innenraum des Weinschranks darf nicht entfernt werden. Das Typenschild wird im Fall einer Störung benötigt.

## Hinweise zum Reinigungsmittel

Um die Oberflächen nicht zu beschädigen, verwenden Sie bei der Reinigung **keine**

- soda-, ammoniak-, säure- oder chloridhaltigen Reinigungsmittel
- kalklösenden Reinigungsmittel
- scheuernden Reinigungsmittel (z. B. Scheuermilch, Putzsteine)
- lösemittelhaltigen Reinigungsmittel
- Edelstahl-Reinigungsmittel
- Geschirrspülmaschinen-Reiniger
- Backofensprays
- Glasreiniger (eine Ausnahme bildet das Glas in der Gerätetür)
- scheuernden harten Schwämme und Bürsten (z. B. Topfschwämme)
- Schmutzradierer
- scharfen Metallschaber.

Verwenden Sie im Innenraum des Weinschranks nur lebensmittelunbedenkliche Reinigungs- und Pflegemittel.

Wir empfehlen zur Reinigung lauwarml warmes Wasser und etwas Handspülmittel.

## Vor dem Reinigen des Weinschranks


- Schalten Sie den Weinschrank aus, indem Sie den Ein-/Aus Schalter drücken.
- Nehmen Sie die Weinflaschen aus dem Weinschrank, und lagern Sie sie an einem kühlen Ort.
- Nehmen Sie alle weiteren Teile, die herausgenommen werden können, zur Reinigung heraus (siehe Kapitel „Weinflaschen lagern“, Abschnitt „Holzroste versetzen“).
- Entfernen Sie vor dem Reinigen der Holzroste die Beschriftungsleisten (siehe Kapitel „Weinflaschen lagern“, Abschnitt „Holzroste beschriften“).

## Innenraum, Zubehör, Gerätetür

Reinigen Sie den Weinschrank regelmäßig, mindestens aber einmal im Monat.

Lassen Sie Verschmutzungen nicht erst antrocknen, sondern entfernen Sie diese sofort.

- Reinigen Sie den Innenraum des Weinschranks mit lauwarmem Wasser und etwas Handspülmittel. Spülen Sie alle Teile von Hand, nicht im Geschirrspüler.
- Wischen Sie nach der Reinigung mit klarem Wasser nach, und trocknen Sie alles mit einem Tuch.

 Beschädigungsgefahr durch unsachgemäße Reinigung.

Die Beschichtung der Beschriftungsleisten aus Tafellack könnte beschädigt werden.


Reinigen Sie die Beschriftungsleisten an den Holzrosten **nicht** mit einem Reinigungsmittel, sondern lediglich mit klarem Wasser.

- Reinigen Sie alle Teile aus Holz mit einem nebelfeuchten Tuch, sie dürfen **nicht** nass werden.
- Lassen Sie den Weinschrank noch für eine kurze Zeit geöffnet, um ihn ausreichend zu belüften und Geruchsbildung zu vermeiden.
- Reinigen Sie die Glasflächen in der Gerätetür mit einem Glasreiniger.

# Reinigung und Pflege

---

## Türdichtung reinigen

 Beschädigungsgefahr durch falsche Reinigung.

Bei der Behandlung der Türdichtung mit Ölen oder Fetten kann diese porös werden.

Behandeln Sie die Türdichtung nicht mit Ölen oder Fetten.

- Reinigen Sie die Türdichtung regelmäßig nur mit klarem Wasser, und trocknen Sie die Türdichtung anschließend gründlich mit einem Tuch.

## Be- und Entlüftungsquerschnitte reinigen

Staubablagerungen erhöhen den Energieverbrauch.

- Reinigen Sie die Be- und Entlüftungsquerschnitte regelmäßig mit einem Pinsel oder Staubsauger (verwenden Sie dazu z. B. den Saugpinsel für Miele Staubsauger).

## Nach dem Reinigen

- Setzen Sie alle Teile in den Weinschrank.
- Schalten Sie den Weinschrank ein.
- Legen Sie die Weinflaschen wieder in den Weinschrank und schließen Sie die Gerätetür.



Sie können die meisten Störungen und Fehler, zu denen es im täglichen Betrieb kommen kann, selbst beheben. In vielen Fällen können Sie Zeit und Kosten sparen, da Sie nicht den Kundendienst rufen müssen.







Die nachfolgenden Tabellen sollen Ihnen dabei helfen, die Ursachen einer Störung oder eines Fehlers zu finden und zu beseitigen.

Öffnen Sie bis zum Beheben der Störung möglichst nicht den Weinschrank, um den Kälteverlust so gering wie möglich zu halten.

Problem	Ursache und Behebung
<b>Wenn Sie das Gefühl haben, dass Ihr Weinschrank nicht einwandfrei funktioniert, können Sie den Selbsttest durchführen. Ihr Weinschrank wird dabei auf eventuelle Fehler oder Störungen überprüft.</b>	<p>Nach Durchführung des Selbsttests werden eventuelle Fehler im Display angezeigt.</p> <ul style="list-style-type: none"> <li>■ Führen Sie den Selbsttest durch (siehe Kapitel „Weitere Einstellungen“, Abschnitt „Selbsttest <input checked="" type="checkbox"/> durchführen“).</li> <li>■ Rufen Sie gegebenenfalls den Kundendienst und informieren Sie ihn über die angezeigte Fehlermeldung.</li> </ul>
<b>Der Weinschrank hat keine Kühlleistung, die Innenbeleuchtung funktioniert nicht bei geöffneter Gerätetür.</b>	<p>Der Weinschrank ist nicht eingeschaltet.</p> <ul style="list-style-type: none"> <li>■ Schalten Sie den Weinschrank ein. Im Display erscheint die Temperaturanzeige.</li> </ul> <p>Der Netzstecker steckt nicht richtig in der Steckdose.</p> <ul style="list-style-type: none"> <li>■ Stecken Sie den Netzstecker in die Steckdose.</li> </ul> <p>Die Sicherung der Hausinstallation wurde ausgelöst. Der Weinschrank, die Hausspannung oder ein anderes Gerät könnten defekt sein.</p> <ul style="list-style-type: none"> <li>■ Rufen Sie eine Elektrofachkraft oder den Kundendienst.</li> </ul>
<b>Der Kompressor schaltet immer häufiger und länger ein, die Temperatur im Weinschrank ist zu niedrig.</b>	<p>Die Temperatur im Weinschrank ist zu niedrig eingestellt.</p> <ul style="list-style-type: none"> <li>■ Korrigieren Sie die Einstellung der Temperatur.</li> </ul> <p>Die Be- und Entlüftungsquerschnitte im Schrankumbau sind zugestellt oder verstaubt.</p> <ul style="list-style-type: none"> <li>■ Verdecken Sie nicht die Be- und Entlüftungsquerschnitte.</li> </ul>

## Was tun, wenn ...

Problem	Ursache und Behebung
	<ul style="list-style-type: none"> <li>■ Befreien Sie die Be- und Entlüftungsquerschnitte regelmäßig von Staub.</li> </ul> <p>Die Gerätetür wurde häufig geöffnet, oder es wurden große Mengen Wein eingelagert.</p> <ul style="list-style-type: none"> <li>■ Öffnen Sie die Gerätetür nur bei Bedarf und nur so kurz wie möglich.</li> </ul> <p>Die erforderliche Temperatur stellt sich nach einiger Zeit von alleine wieder ein.</p> <p>Die Gerätetür ist nicht richtig geschlossen.</p> <ul style="list-style-type: none"> <li>■ Schließen Sie die Gerätetür.</li> </ul> <p>Die erforderliche Temperatur stellt sich nach einiger Zeit von alleine wieder ein.</p> <p>Die Raumtemperatur ist zu hoch. Je höher die Raumtemperatur, desto länger läuft der Kompressor.</p> <ul style="list-style-type: none"> <li>■ Beachten Sie die Hinweise im Kapitel „Installation“, Abschnitt „Aufstellort“.</li> </ul> <p>Der Weinschrank wurde nicht richtig in die Einbaunische eingebaut.</p> <ul style="list-style-type: none"> <li>■ Beachten Sie die Hinweise in dem Kapitel „Installation“, Abschnitt „Weinschrank einbauen“.</li> </ul>
<p><b>Der Kompressor schaltet immer seltener und kürzer ein, die Temperatur im Weinschrank steigt.</b></p>	<p>Das ist kein Fehler. Die eingestellte Temperatur ist zu hoch.</p> <ul style="list-style-type: none"> <li>■ Korrigieren Sie die Einstellung der Temperatur.</li> <li>■ Kontrollieren Sie die Temperatur noch einmal nach 24 Stunden.</li> </ul>
<p><b>Der Kompressor läuft dauernd.</b></p>	<p>Das ist kein Fehler. Um Energie zu sparen, schaltet der Kompressor bei geringem Kältebedarf auf eine niedrige Drehzahl. Dadurch erhöht sich die Laufzeit des Kompressors.</p>
<p><b>Es ertönt ein Warnton.</b></p>	<p>Die Gerätetür des Weinschranks steht länger als ca. 2 Minuten offen.</p> <ul style="list-style-type: none"> <li>■ Schließen Sie die Gerätetür.</li> </ul>







Problem	Ursache und Behebung
<p><b>Es ertönt kein Warnton trotz geöffneter Gerätetür.</b></p>	<p>Sie haben den Signalton ausgeschaltet.</p> <ul style="list-style-type: none"> <li>■ Schalten Sie den Signalton über den Einstellungsmodus  wieder ein.</li> </ul> <p>Die Funktion Sabbath Modus  ist eingeschaltet: Die Temperaturanzeige ist dunkel und im Display leuchtet das Symbol .</p> <ul style="list-style-type: none"> <li>■ Sie können den Sabbath Modus jederzeit ausschalten (siehe Kapitel „Weitere Einstellungen vornehmen“, Abschnitt „Sabbath Modus  ein- oder ausschalten“).</li> </ul>
<p><b>Die Gerätetür lässt sich nicht öffnen.</b></p>	<p>Der Türassistent Pull2open ist eingeschaltet, der Weinschrank hat aber eine grifflose Möbelfront.</p> <ul style="list-style-type: none"> <li>■ Schalten Sie bei einer grifflosen Möbelfront den Türassistenten Push2open ein (siehe Kapitel „Weitere Einstellungen vornehmen“, Abschnitt „Türassistent  einschalten“).</li> </ul>
<p><b>Die Gerätetür lässt sich im eingeschalteten Sabbath Modus  nicht öffnen.</b></p>	<p>Der Türassistent Push2open ist eingeschaltet, zusätzlich ist der Sabbath Modus eingeschaltet.</p> <ul style="list-style-type: none"> <li>■ Bei eingeschaltetem Sabbath Modus wird der Türassistent deaktiviert.</li> <li>■ Ziehen Sie die Gerätetür von unten oder seitlich auf.</li> </ul>

# Was tun, wenn ...

## Meldungen im Display

Meldung	Ursache und Behebung
<p><b>Der Warnton ertönt und im Display erscheint die Meldung</b>  Tür schließen.</p>	<p>Die Gerätetür steht offen.</p> <ul style="list-style-type: none"> <li>■ Schließen Sie die Gerätetür.</li> <li>■ Möchten Sie den Warnton vorzeitig ausschalten, berühren Sie im Display die Sensortaste <b>OK</b>.</li> </ul> <p>Der Warnton verstummt.</p>
<p><b>Die Temperaturanzeige ist dunkel und im Display leuchtet das Symbol</b> .</p>	<p>Die Funktion <b>Sabbat Modus</b>  ist eingeschaltet: Die Innenbeleuchtung ist ausgeschaltet, und der Weinschrank kühlt.</p> <ul style="list-style-type: none"> <li>■ Sie können den <b>Sabbat Modus</b> jederzeit ausschalten (siehe Kapitel „Weitere Einstellungen vornehmen“, Abschnitt „Sabbat Modus  ein- oder ausschalten“).</li> </ul>
<p><b>Im Display erscheint „F</b> Bitte rufen Sie den Miele Kundendienst“, <b>zusätzlich ertönt ein Warnton.</b></p>	<p>Eine Störung liegt vor.</p> <ul style="list-style-type: none"> <li>■ Notieren Sie sich gegebenenfalls die Fehlermeldung.</li> <li>■ Rufen Sie den Kundendienst.</li> <li>■ Um den Warnton auszuschalten, berühren Sie das Symbol .</li> </ul> <p>Die Fehlermeldung erlischt erst dann aus dem Display, wenn der Gerätefehler behoben worden ist.</p>
	<p>Es liegt eine Unter- oder Überspannung vor.</p> <ul style="list-style-type: none"> <li>■ Beachten Sie die Anschlussdaten im Kapitel „Installation“, Abschnitt „Elektroanschluss“.</li> <li>■ Rufen Sie gegebenenfalls den Kundendienst.</li> <li>■ Um den Warnton auszuschalten, berühren Sie das Symbol .</li> </ul> <p>Die Fehlermeldung erlischt erst dann aus dem Display, wenn der Gerätefehler behoben worden ist.</p>
<p><b>Im Display leuchtet das Symbol</b> . <b>Der Weinschrank hat keine Kühlleistung, die Bedienung des Weinschranks ist jedoch funktionsfähig.</b></p>	<p>Die <b>Messeschaltung</b>  ist eingeschaltet. Die Messeschaltung ermöglicht dem Fachhandel, den Weinschrank ohne eingeschaltete Kühlung zu präsentieren. Für den privaten Gebrauch benötigen Sie diese Einstellung nicht.</p> <ul style="list-style-type: none"> <li>■ Schalten Sie die <b>Messeschaltung</b>  aus (siehe Kapitel „Weitere Einstellungen vornehmen“, Abschnitt „Messeschaltung  ausschalten“).</li> </ul>

## Die Innenbeleuchtung funktioniert nicht

Problem	Ursache und Behebung
<p><b>Die Innenbeleuchtung funktioniert nicht.</b></p>	<p>Der Weinschrank ist nicht eingeschaltet.</p> <ul style="list-style-type: none"> <li>■ Schalten Sie den Weinschrank ein.</li> </ul> <p>Die Funktion Sabbath Modus ist eingeschaltet: Die Temperaturanzeige ist dunkel und im Display leuchtet das Symbol .</p> <ul style="list-style-type: none"> <li>■ Sie können den Sabbath Modus jederzeit über den Einstellungsmodus  ausschalten.</li> </ul> <p>Es liegt eine Störung vor.</p> <div style="border: 1px solid gray; padding: 5px; margin-bottom: 10px;"> <p> <b>Stromschlaggefahr durch offenliegende, stromführende Teile.</b>          Durch das Abnehmen der Lichtabdeckung können Sie mit stromführenden Teilen in Berührung kommen.          Entfernen Sie nicht die Lichtabdeckung. Die LED-Beleuchtung darf ausschließlich vom Kundendienst ausgewechselt und repariert werden.</p> </div> <div style="border: 1px solid gray; padding: 5px; margin-bottom: 10px;"> <p> <b>Verletzungsgefahr durch LED-Beleuchtung.</b>          Diese Beleuchtung entspricht der Risikogruppe RG 2. Wenn die Abdeckung defekt ist, können die Augen verletzt werden.          Blicken Sie bei defekter Lampenabdeckung nicht mit optischen Instrumenten (einer Lupe oder Ähnlichem) aus unmittelbarer Nähe direkt in die Beleuchtung.</p> </div> <ul style="list-style-type: none"> <li>■ Rufen Sie den Kundendienst.</li> </ul>
<p><b>Die Innenbeleuchtung leuchtet auch bei geschlossener Gerätetür.</b></p>	<p>Die Funktion Ambiente Beleuchtung ist eingeschaltet.</p> <ul style="list-style-type: none"> <li>■ Schalten Sie die Funktion Ambiente Beleuchtung  aus (siehe Kapitel „Weitere Einstellungen vornehmen“, Abschnitt „Ambiente Beleuchtung  ein- oder ausschalten“).</li> </ul>

## Allgemeine Probleme mit dem Weinschrank

Problem	Ursache und Behebung
<b>An den Etiketten der Weinflaschen bildet sich Schimmel.</b>	Je nach Art des Etikettenklebstoffes kann es zur leichten Schimmelbildung an den Etiketten kommen. ■ Entfernen Sie den Schimmel rückstandsfrei. Reinigen Sie die Weinflaschen und entfernen Sie eventuelle Klebstoffreste.
<b>Die Stege auf den Holzrosten verziehen sich.</b>	Die Volumenveränderung durch Feuchtigkeitsaufnahme oder Trocknung ist eine für Holz typische Eigenschaft. Eine erhöhte Luftfeuchtigkeit im Weinschrank verursacht, dass Holzteile im Weinschrank „arbeiten“. So können sich unter Umständen Holzteile verziehen, Risse können entstehen. Äste und Maserungen im Holz gehören zur Charakteristik eines Holzes.
<b>An den Korken der Weinflaschen bildet sich ein weißer Belag.</b>	Die Korken sind durch den Kontakt mit der Luft oxidiert. ■ Wischen Sie den Belag mit einem trockenen Tuch ab. Der Belag hat keinen Einfluss auf die Qualität des Weins.

# Ursachen von Geräuschen

Normale Geräusche	Wodurch entstehen sie?
<b>Brrrrr ...</b>	Das Brummen kommt vom Motor (Kompressor). Es kann kurzfristig etwas lauter werden, wenn sich der Motor einschaltet.
<b>Blubb, blubb ...</b>	Das Blubbern, Gurgeln oder Surren kommt vom Kältemittel, das durch die Rohre fließt.
<b>Click ...</b>	Das Klicken ist immer dann zu hören, wenn der Thermostat den Motor ein- oder ausschaltet.
<b>Knack ...</b>	Das Knacken ist immer dann zu hören, wenn es zu Materialausdehnungen im Weinschrank kommt.
Bedenken Sie, dass Motor- und Strömungsgeräusche im Kältekreislauf nicht zu vermeiden sind.	

Geräusche	Ursache und Behebung
<b>Klappern, Rappeln, Klirren</b>	Der Weinschrank steht uneben. Richten Sie ihn mit Hilfe einer Wasserwaage eben aus. Verwenden Sie dazu die Stellfüße unter dem Weinschrank oder legen Sie etwas unter.
	Der Weinschrank berührt andere Möbel oder Geräte. Rücken Sie ihn ab.
	Abstellflächen wackeln oder klemmen. Prüfen Sie die herausnehmbaren Teile, und setzen Sie sie eventuell neu ein.
	Flaschen oder Gefäße berühren sich. Rücken Sie die Flaschen oder Gefäße leicht auseinander.

# Kundendienst

## Kontakt bei Störungen

Bei Störungen, die Sie nicht selbst beheben können, benachrichtigen Sie z. B. Ihren Miele Fachhändler oder den Miele Kundendienst.

Den Miele Kundendienst können Sie online unter [www.miele.com/service](http://www.miele.com/service) buchen.

Die Kontaktdaten des Miele Kundendienstes finden Sie am Ende dieses Dokumentes.

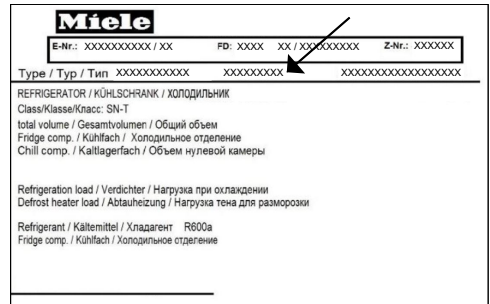
Der Kundendienst benötigt die Modellkennung und die Fabrikationsnummer (Fabr./SN/Nr.). Beide Angaben finden Sie auf dem Typenschild.

Das Typenschild finden Sie im Innenraum des Weinschranks.

## EPREL-Datenbank

Ab dem 1. März 2021 sind die Informationen zu der Energieverbrauchskennzeichnung und den Ökodesign-Anforderungen in der europäischen Produktdatenbank (EPREL) zu finden. Unter folgendem Link <https://eprel.ec.europa.eu/> erreichen Sie die Produktdatenbank. Hier werden Sie aufgefordert, die Modellkennung einzugeben.

Die Modellkennung finden Sie auf dem Typenschild.



## Garantie

Die Garantiezeit beträgt 2 Jahre.

Weitere Informationen zu den Garantiebedingungen in Ihrem Land erhalten Sie beim Miele Kundendienst.



Hiermit erklärt Miele, dass dieser Weinschrank der Richtlinie 2014/53/EU entspricht.

Der vollständige Text der EU-Konformitätserklärung ist unter einer der folgenden Internetadressen verfügbar:

- Produkte, Download, auf [www.miele.de](http://www.miele.de)
- Service, Informationen anfordern, Gebrauchsanweisungen, auf [www.miele.de/haushalt/informationsanforderung-385.htm](http://www.miele.de/haushalt/informationsanforderung-385.htm) durch Angabe des Produktnamens oder der Fabrikationsnummer

Frequenzband des WLAN-Moduls	2,4000 GHz – 2,4835 GHz
------------------------------	-------------------------

Maximale Sendeleistung des WLAN-Moduls	< 100 mW
--	----------

# Urheberrechte und Lizenzen

---

Für die Bedienung und Steuerung des Gerätes nutzt Miele eigene oder fremde Software, die nicht unter eine sogenannte Open Source Lizenzbedingung fallen. Diese Software/Softwarekomponenten sind urheberrechtlich geschützt. Die urheberrechtlichen Befugnisse von Miele und Dritten sind zu respektieren.

Ferner sind in dem vorliegenden Gerät Softwarekomponenten enthalten, die unter Open Source Lizenzbedingungen weitergegeben werden. Sie können die enthaltenen Open Source Komponenten nebst den dazugehörigen Urheberrechtsvermerken, Kopien der jeweils gültigen Lizenzbedingungen sowie gegebenenfalls weitere Informationen in dem Dokument „Open Source Information and Licenses“ einsehen. Die dort ausgewiesenen Haftungs- und Gewährleistungsregelungen der Open Source Lizenzbedingungen gelten nur im Verhältnis zu den jeweiligen Rechteinhabern.

Das Gerät enthält insbesondere Softwarekomponenten, die von den Rechteinhabern unter der GNU General Public License, Version 2, bzw. der GNU Lesser General Public License, Version 2.1, lizenziert werden. Miele bietet Ihnen oder Dritten während eines Zeitraumes von mindestens 3 Jahren nach dem Kauf bzw. der Auslieferung des Gerätes an, eine maschinenlesbare Kopie des Quellcodes der in dem Gerät enthaltenen Open Source Komponenten, die unter den Bedingungen der GNU General Public License, Version 2, oder der GNU Lesser General Public License, Version 2.1, lizenziert werden, auf einem Datenträger (CD-ROM, DVD oder USB-Stick) zur Verfügung zu stellen. Um diesen Quellcode zu erhalten, wenden Sie sich bitte unter Angabe des Produktnamens, der Seriennummer und des Kaufdatums per E-Mail ([info@miele.com](mailto:info@miele.com)) oder unter der nachstehenden Anschrift an uns:

Miele & Cie. KG  
Open Source  
GTZ/TIM  
Carl-Miele-Straße 29  
33332 Gütersloh

Wir weisen Sie auf die beschränkte Gewährleistung zugunsten der Rechteinhaber unter den Bedingungen der GNU General Public License, Version 2, und der GNU Lesser General Public License, Version 2.1, hin:

*This program is distributed in the hope that it will be useful, but WITHOUT ANY WARRANTY, without even the implied warranty of MERCHANTABILITY of FITNESS FOR A PARTICULAR PURPOSE. See the GNU General Public License and GNU Lesser General Public License for more details.*

## **Deutschland:**

Miele & Cie. KG  
Carl-Miele-Straße 29  
33332 Gütersloh

Telefon: 0800 22 44 666 (kostenfrei)  
Mo-Fr 8-20 Uhr  
Sa+So 9-20 Uhr

Telefax: 05241 89-2090  
Miele im Internet: [www.miele.de](http://www.miele.de)  
E-Mail: [info@miele.de](mailto:info@miele.de)

## **Österreich:**

Miele Gesellschaft m.b.H.  
Mielestraße 1  
5071 Wals bei Salzburg

Telefon: 050 800 800 (Festnetz zum Ortstarif;  
Mobilfunkgebühren abweichend)  
Mo-Fr 8-17 Uhr

Telefax: 050 800 81219  
Miele im Internet: [www.miele.at](http://www.miele.at)  
E-Mail: [info@miele.at](mailto:info@miele.at)

## **Luxemburg:**

Miele S.à.r.l.  
20, rue Christophe Plantin  
Postfach 1011  
L-1010 Luxemburg/Gasperich

Telefon: 00352 4 97 11-30 (Kundendienst)  
Telefon: 00352 4 97 11-45 (Produktinformation)  
Mo-Do 8.30-12.30, 13-17 Uhr  
Fr 8.30-12.30, 13-16 Uhr

Telefax: 00352 4 97 11-39  
Miele im Internet: [www.miele.lu](http://www.miele.lu)  
E-Mail: [infolux@miele.lu](mailto:infolux@miele.lu)

KWT 2662 ViS, KWT 2672 ViS

de-DE

M.-Nr. 11 545 880 / 01