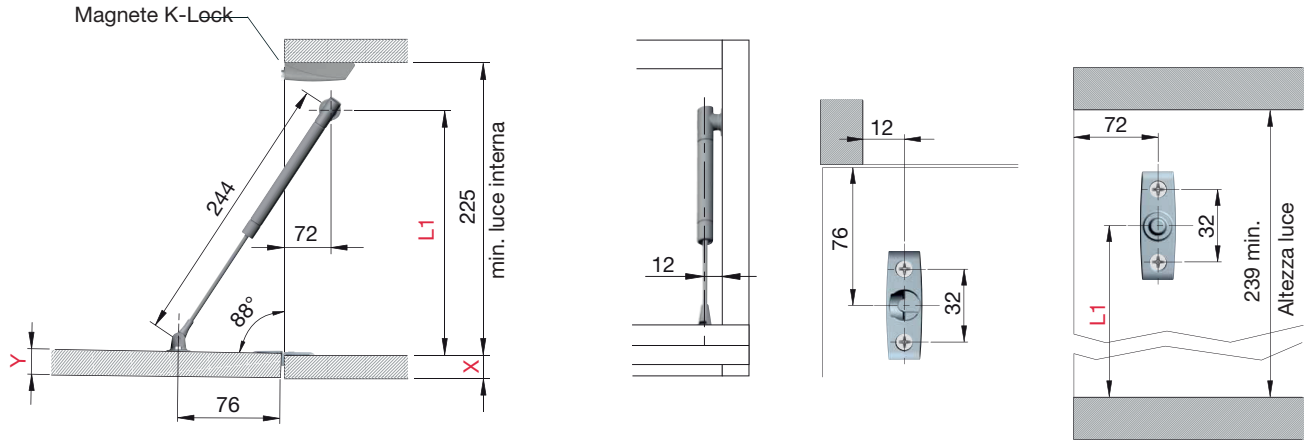
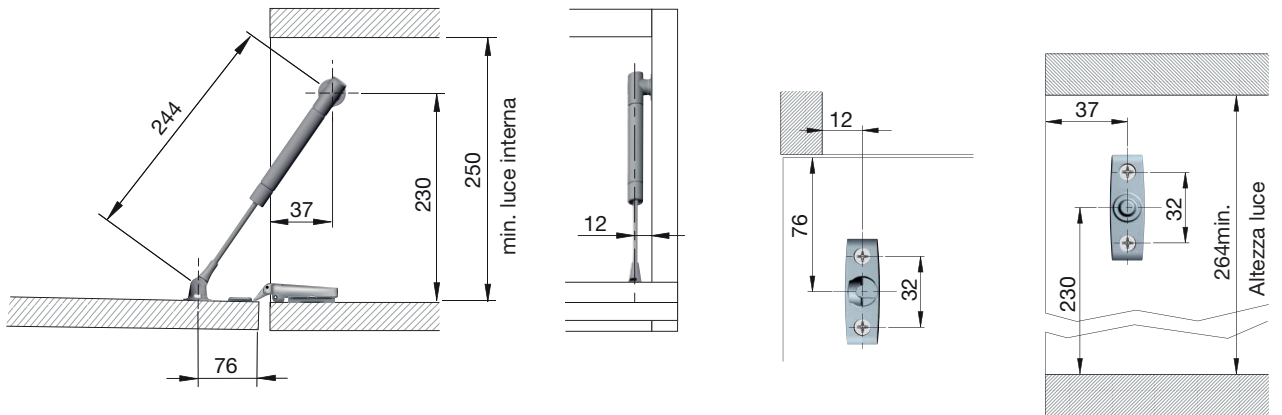


Schema di foratura fermo per anta ribaltabile K12 foratura L244 mm

Schema foratura con cerniere Kimana



Schema foratura con cerniere con fondello senza Push to Open



Schema foratura con cerniere con fondello con Push to Open

