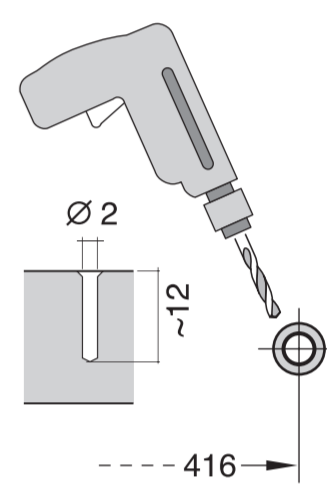
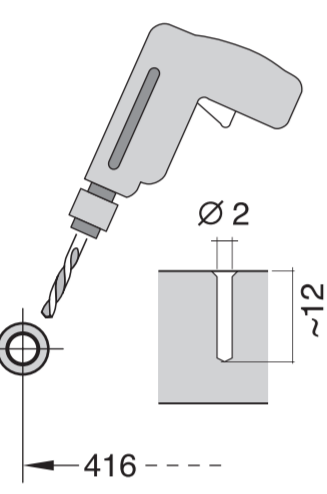
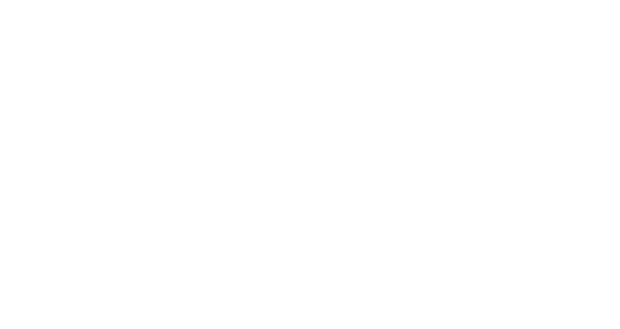
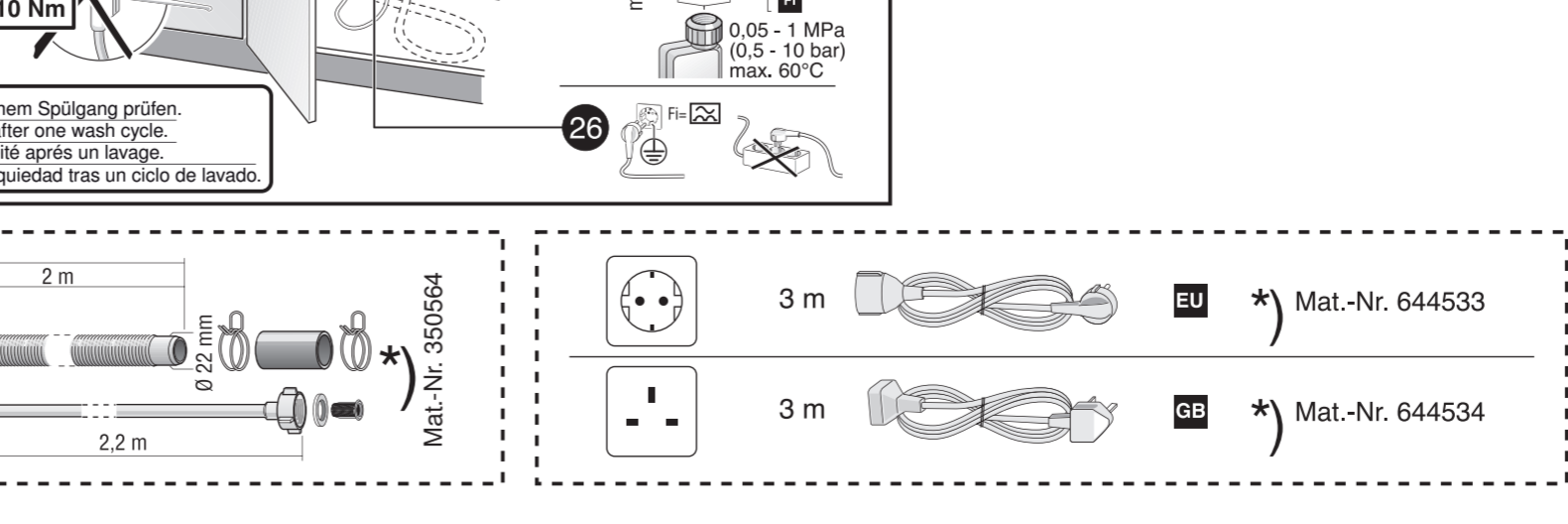
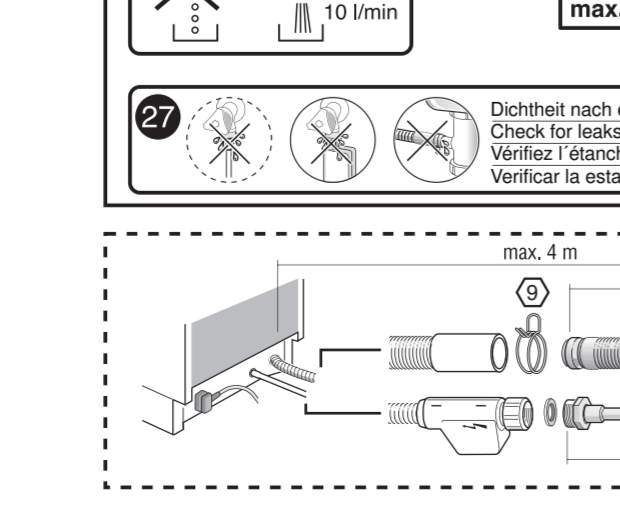
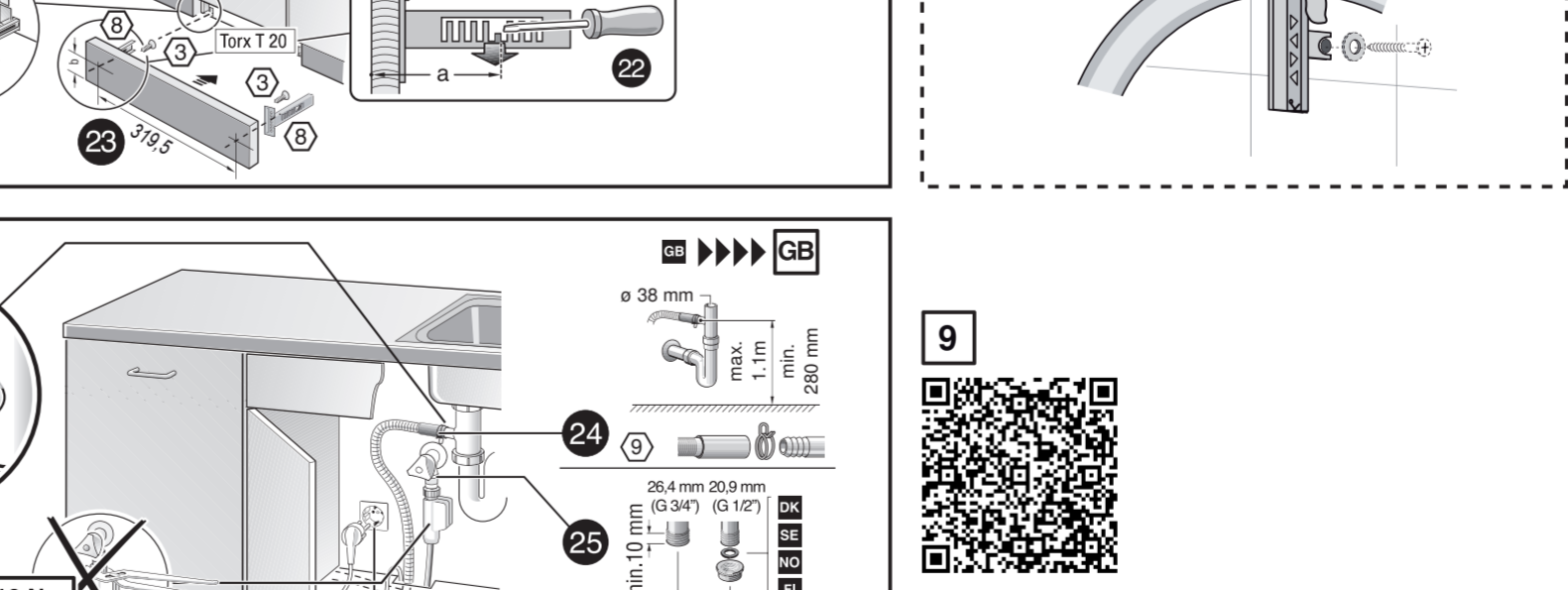
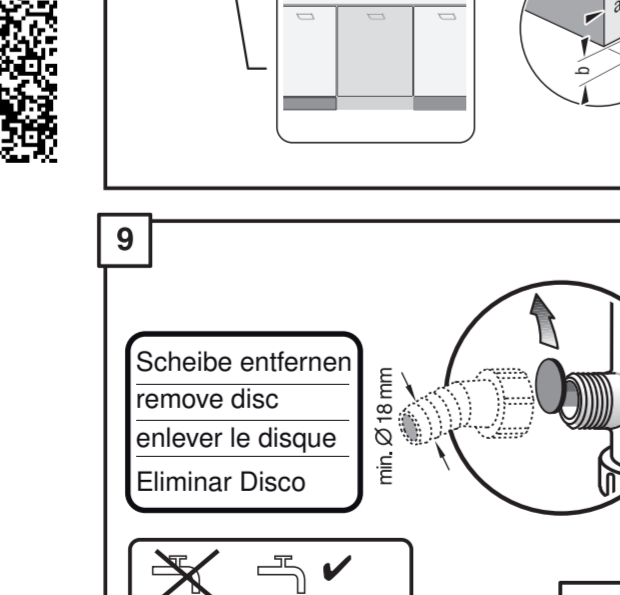
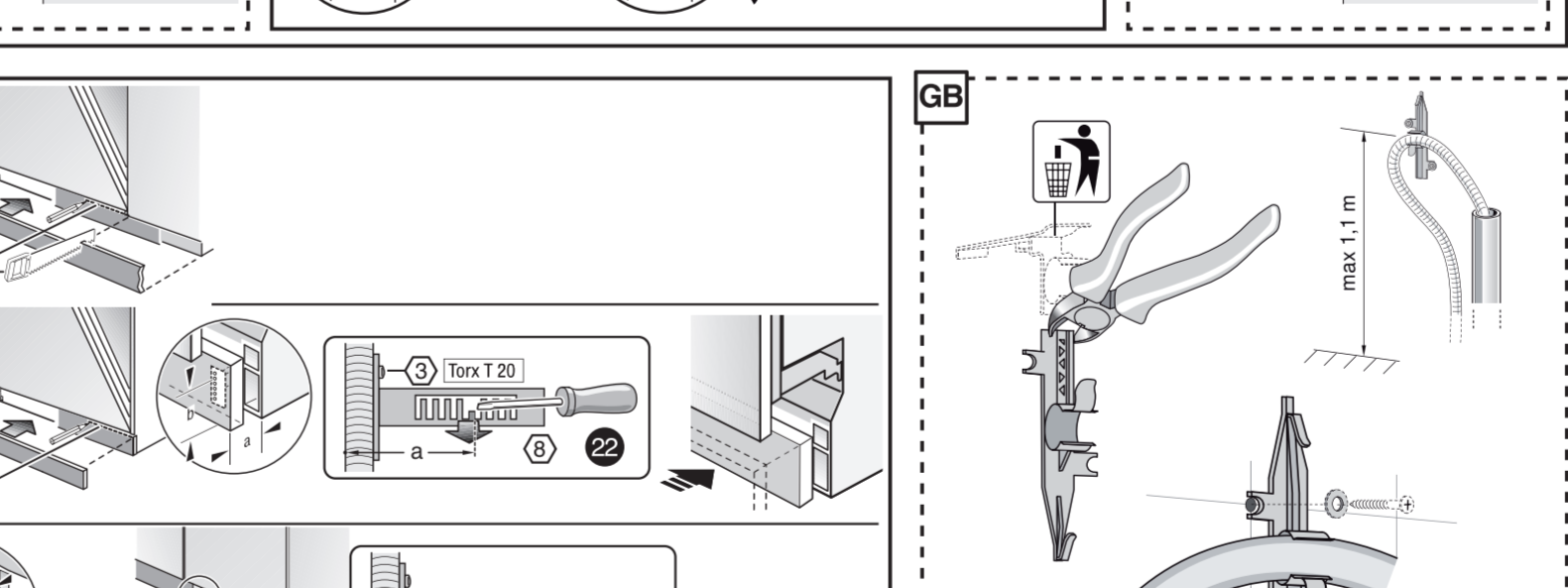
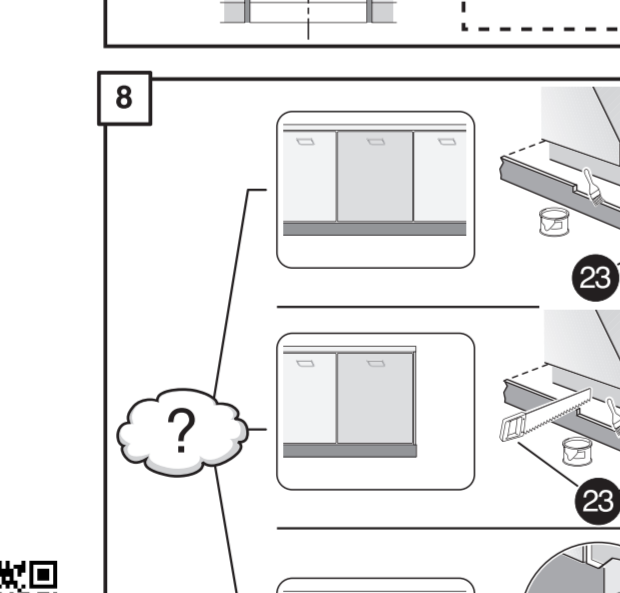
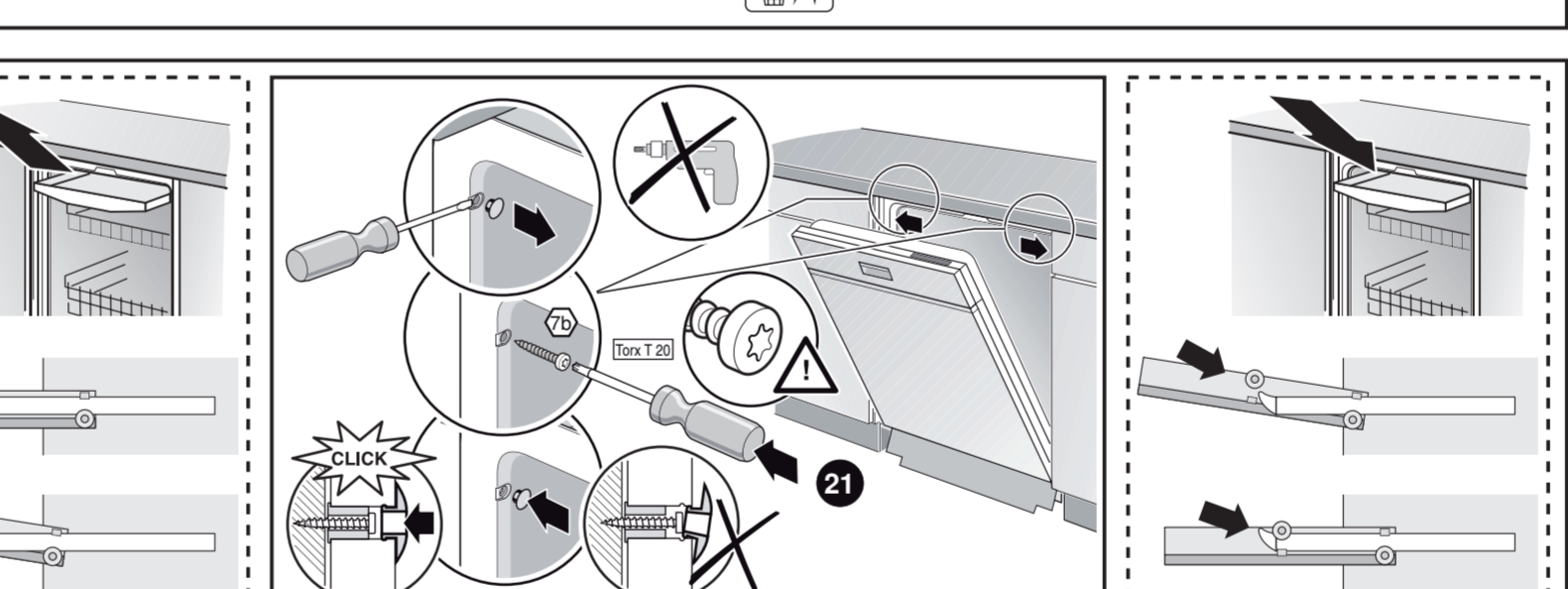
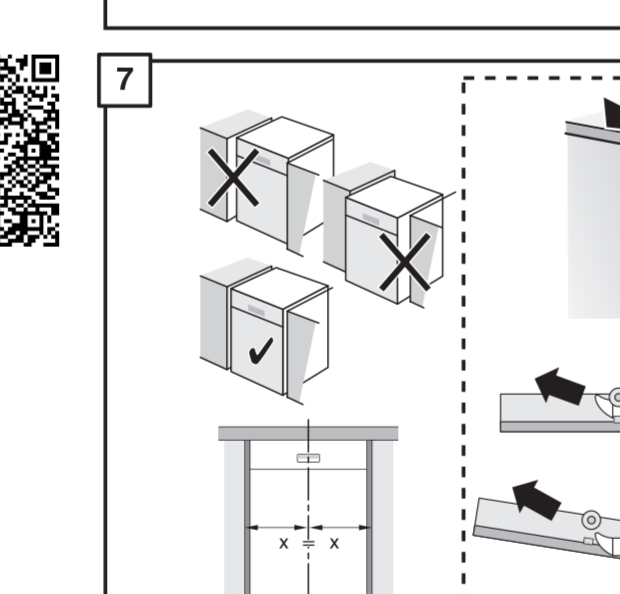
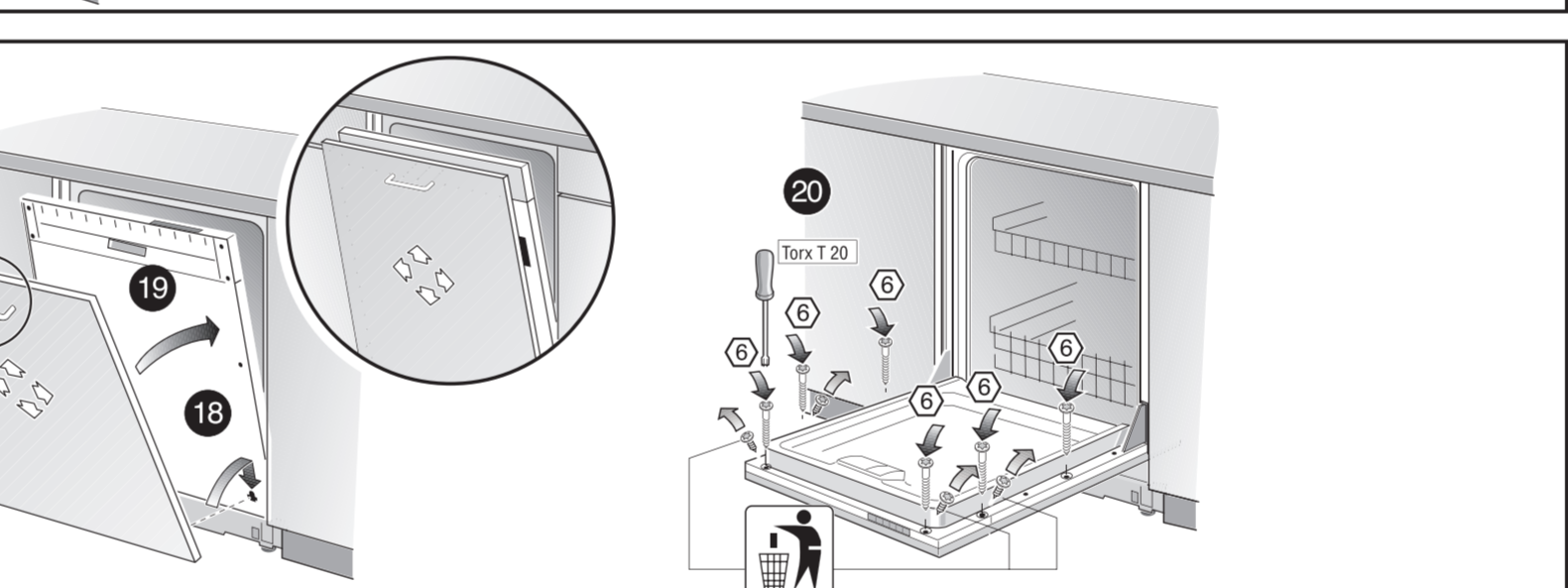
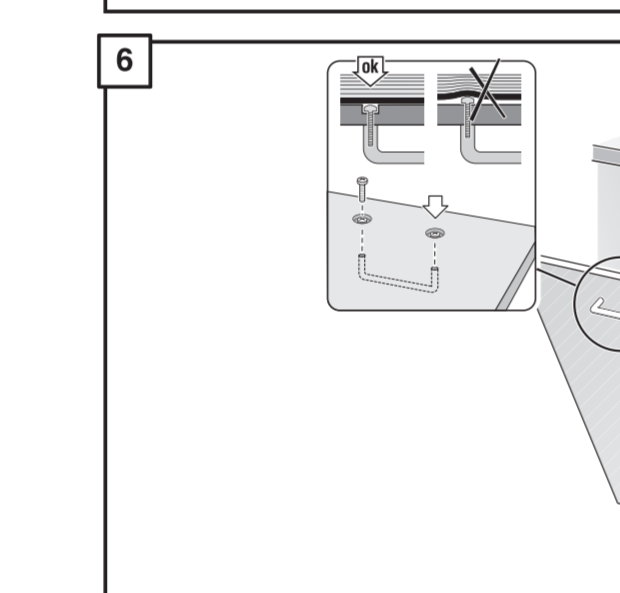
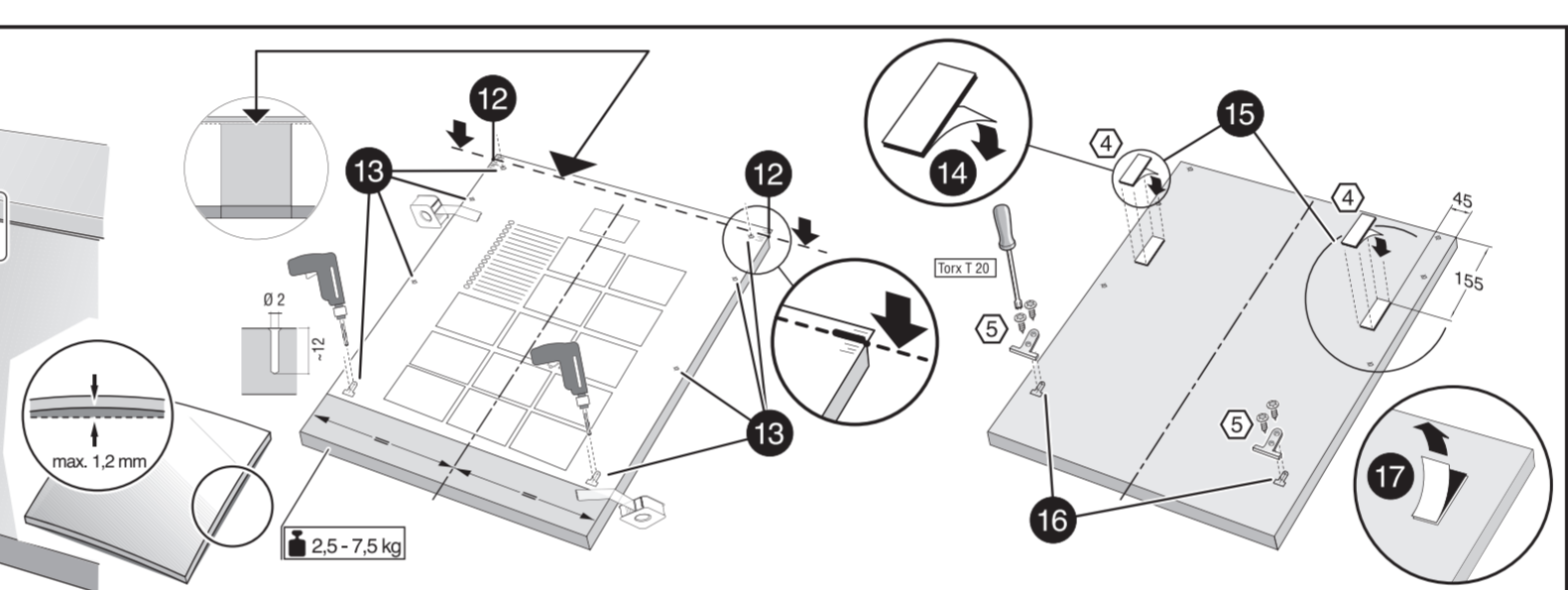
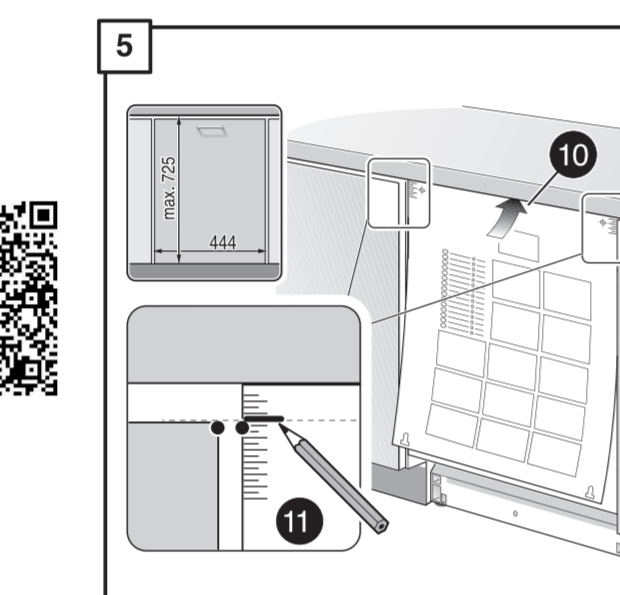
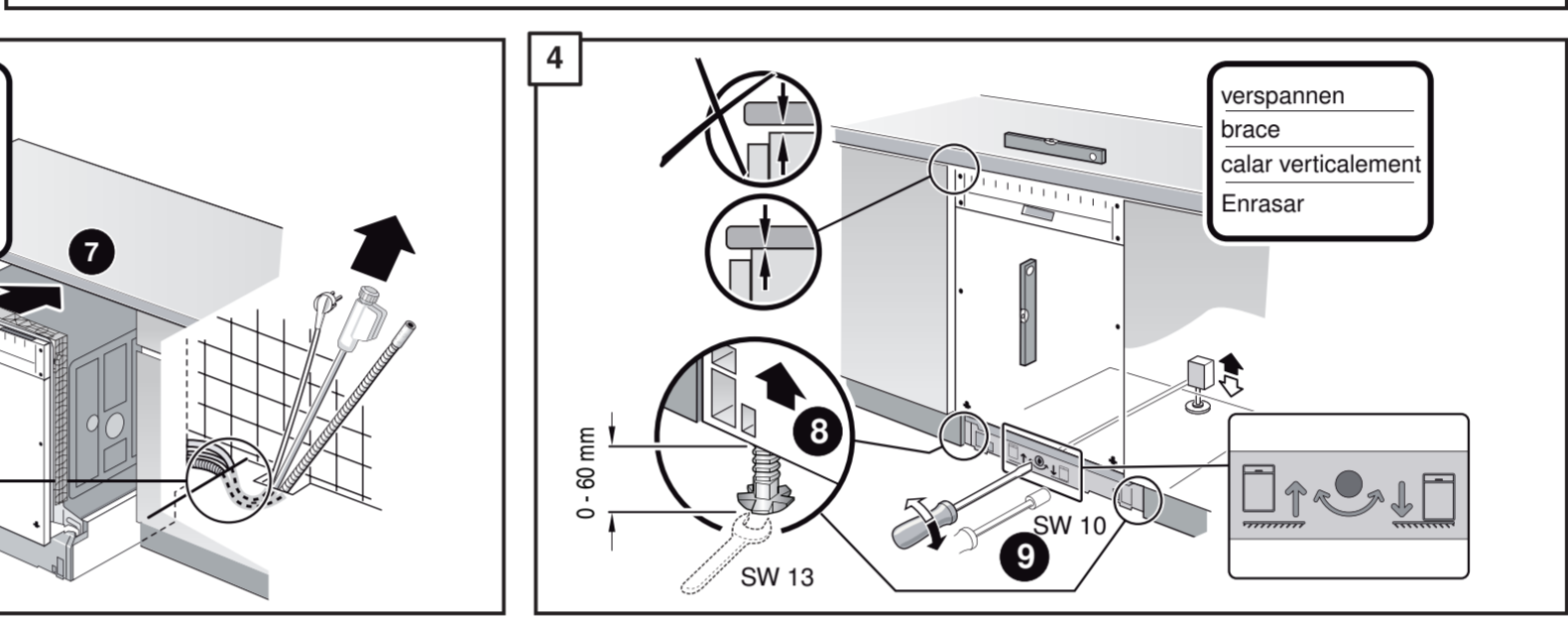
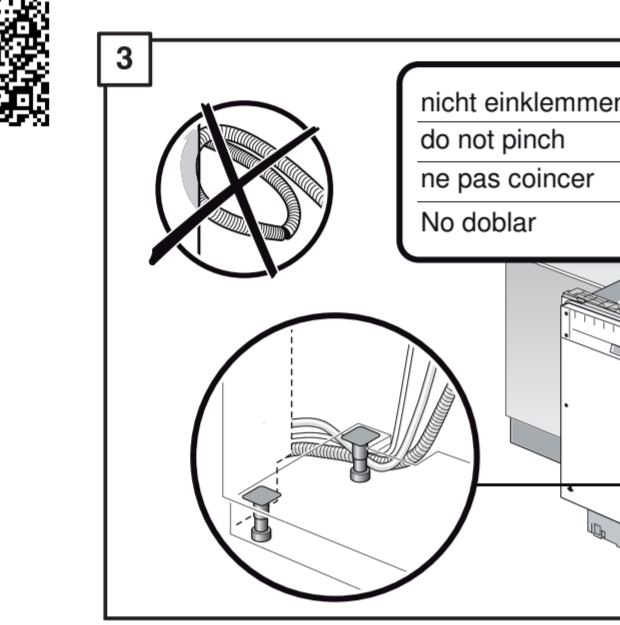
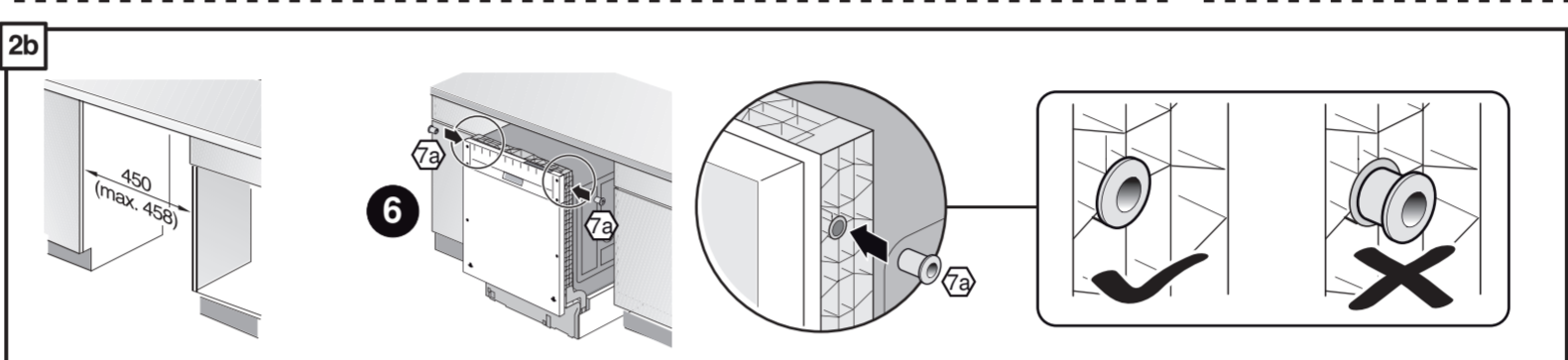
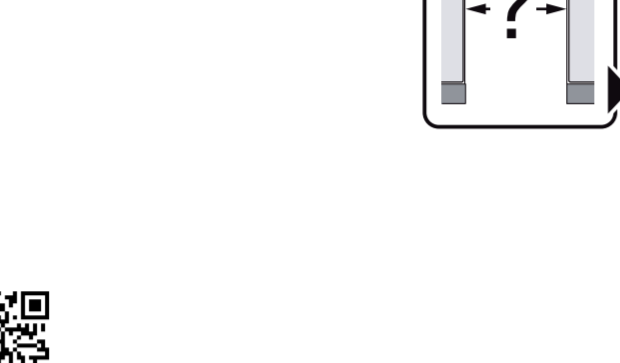
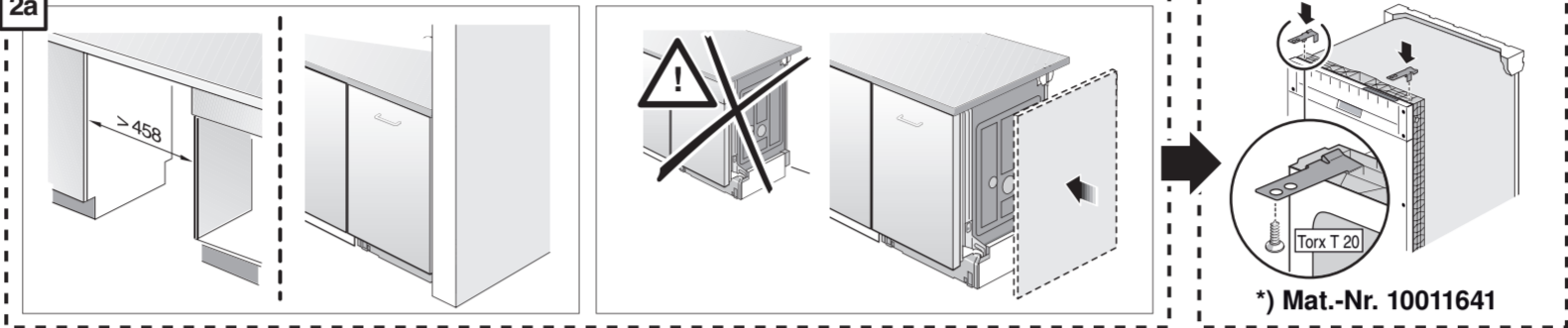
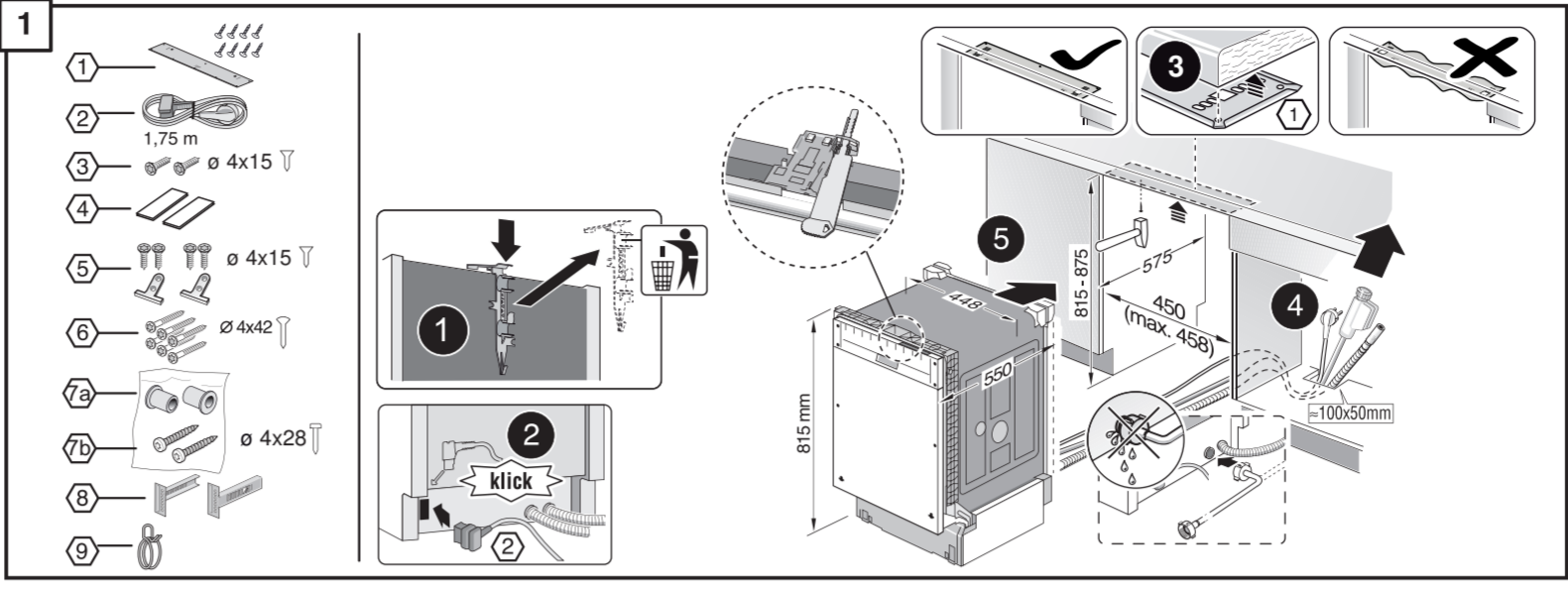
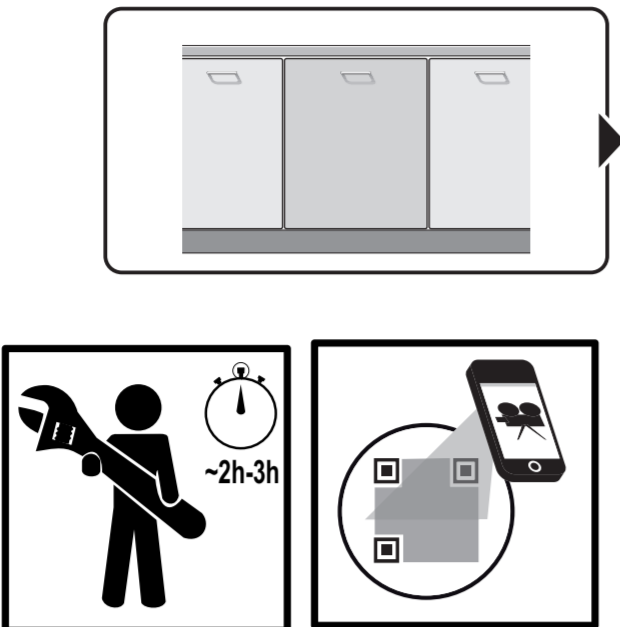


**de** Montageanleitung  
 \*) über Kundendienst erhältlich  
**en** Installation instructions  
 \*) Available from customer service  
**fr** Notice de montage  
 \*) Disponible par le biais du service après-vente  
**it** Montagevoorschrift  
 \*) Teien meespraak bij de Servicedienst verkrijgbaar  
**nl** Istruzioni per il montaggio  
 \*) Disponibile presso il servizio assistenza clienti  
**pt** Instruções de montagem  
 \*) Se pode adquirir a nível do Serviço de Assistência Técnica Oficial da marca  
**ru** Инструкции по монтажу  
 \*) Можно получить в сервисном центре  
**sk** Sazbovacia príručka  
 \*) Dostane sa v službe zákazníkom  
**sl** Montažni navod  
 \*) Vse razpisane in punkcije servisovom  
**sv** Monteringsanvisning  
 \*) Kan beställas hos serviceavdelningen  
**tr** Montaj klavuzu  
 \*) Yetkili servis üzerinden alınabilir  
**uk** Інструкція з монтажу  
 \*) Можливо отримати через сервісну службу  
**vi** Hướng dẫn lắp đặt  
 \*) Có thể mua hướng dẫn lắp đặt tại các trung tâm dịch vụ khách hàng  
**zh** 安裝說明書  
 \*) 可向售後服務站索取

**de** Monteringsanvisning  
 \*) fåes hos kundeservice  
**en** Monteringvejledning  
 \*) Kan købes hos serviceafdelingen  
**fr** Assemblage  
 \*) Disponible auprès du service client  
**it** Istruzioni di montaggio  
 \*) Si può acquistare presso il servizio assistenza clienti  
**nl** Montagehandleiding  
 \*) Kan worden aangevraagd bij de klantenservice  
**pt** Instruções de montagem  
 \*) Pode ser adquirido nos nossos Serviços Técnicos  
**ru** Инструкция по монтажу  
 \*) Можно получить в сервисном центре  
**sk** Sazbovacia príručka  
 \*) Dostane sa v službe zákazníkom  
**sl** Montažni navod  
 \*) Vse razpisane in punkcije servisovom  
**sv** Monteringsanvisning  
 \*) Kan beställas hos serviceavdelningen  
**tr** Montaj klavuzu  
 \*) Yetkili servis üzerinden alınabilir  
**uk** Інструкція з монтажу  
 \*) Можливо отримати через сервісну службу  
**vi** Hướng dẫn lắp đặt  
 \*) Có thể mua hướng dẫn lắp đặt tại các trung tâm dịch vụ khách hàng  
**zh** 安裝說明書  
 \*) 可向售後服務站索取

**de** Navodilo za montažo  
 \*) Lahko nabavite v servisni službi  
**en** Manual for installation  
 \*) Can be bought through the service department  
**fr** Udhëzues për montim  
 \*) Sigurohet nëpërmjet servisit  
**it** Monteeinshand  
 \*) Kige klientensdienst  
**nl** Montavmo instrukcija  
 \*) Ja galima gauti klientų aptarnavimo servise  
**pt** Montagem manual  
 \*) Ver serviço técnico disponível  
**ru** Инструкция по монтажу  
 \*) Можно получить через сервисную службу  
**sk** Sazbovacia príručka  
 \*) Dostane sa v službe zákazníkom  
**sl** Montažni navod  
 \*) Vse razpisane in punkcije servisovom  
**sv** Monteringsanvisning  
 \*) Kan beställas hos serviceavdelningen  
**tr** Montaj klavuzu  
 \*) Yetkili servis üzerinden alınabilir  
**uk** Інструкція з монтажу  
 \*) Можливо отримати через сервісну службу  
**vi** Hướng dẫn lắp đặt  
 \*) Có thể mua hướng dẫn lắp đặt tại các trung tâm dịch vụ khách hàng  
**zh** 安裝說明書  
 \*) 可向售後服務站索取

**de** Ornatisht yorqinmasi  
 \*) mijozlarga xizmat ko'rsatish markazida mavjud  
**en** Ornatish xizmat ko'rsatish markazida mavjud  
 \*) Kiyinchilik xizmat ko'rsatish markazida mavjud  
**fr** Rykovalozstvo za montaj  
 \*) predostava se od službata za obslužvane na kliente  
**it** Assistenza tecnica  
 \*) è disponibile presso il servizio assistenza clienti  
**nl** Technische ondersteuning  
 \*) is beschikbaar bij de klantenservice  
**pt** Assistência técnica  
 \*) é disponível através do nosso Serviço Técnico  
**ru** Техническая поддержка  
 \*) доступна в сервисном центре  
**sk** Sazbovacia príručka  
 \*) Dostane sa v službe zákazníkom  
**sl** Montažni navod  
 \*) Vse razpisane in punkcije servisovom  
**sv** Monteringsanvisning  
 \*) Kan beställas hos serviceavdelningen  
**tr** Montaj klavuzu  
 \*) Yetkili servis üzerinden alınabilir  
**uk** Інструкція з монтажу  
 \*) Можливо отримати через сервісну службу  
**vi** Hướng dẫn lắp đặt  
 \*) Có thể mua hướng dẫn lắp đặt tại các trung tâm dịch vụ khách hàng  
**zh** 安裝說明書  
 \*) 可向售後服務站索取



**nicht einklemmen**  
 do not pinch  
 ne pas coincer  
 No doblar

**verspannen**  
 brace  
 calar verticalment  
 Enrasar

**Scheibe entfernen**  
 remove disc  
 enlever le disque  
 Eliminar Disco

**Dichtheit nach einem Spülgang prüfen.**  
 Check for leaks after one wash cycle.  
 Vérifiez l'étanchéité après un lavage.  
 Verificar la estanqueidad tras un ciclo de lavado.

**max. 10 Nm**

**max. 4 m**

**max. 10 MPa (0.5 - 10 bar)**  
 max. 60°C

**Mat.-Nr. 350564**

**3 m** **EU** \*) Mat.-Nr. 644533  
**3 m** **GB** \*) Mat.-Nr. 644534

