



Kurzgebrauchsanweisung  
Quick Start Guide  
Mode d'emploi abrégé  
Istruzioni brevi



CM 53x0, CM 54x0, CM 55x0, CM 57x0

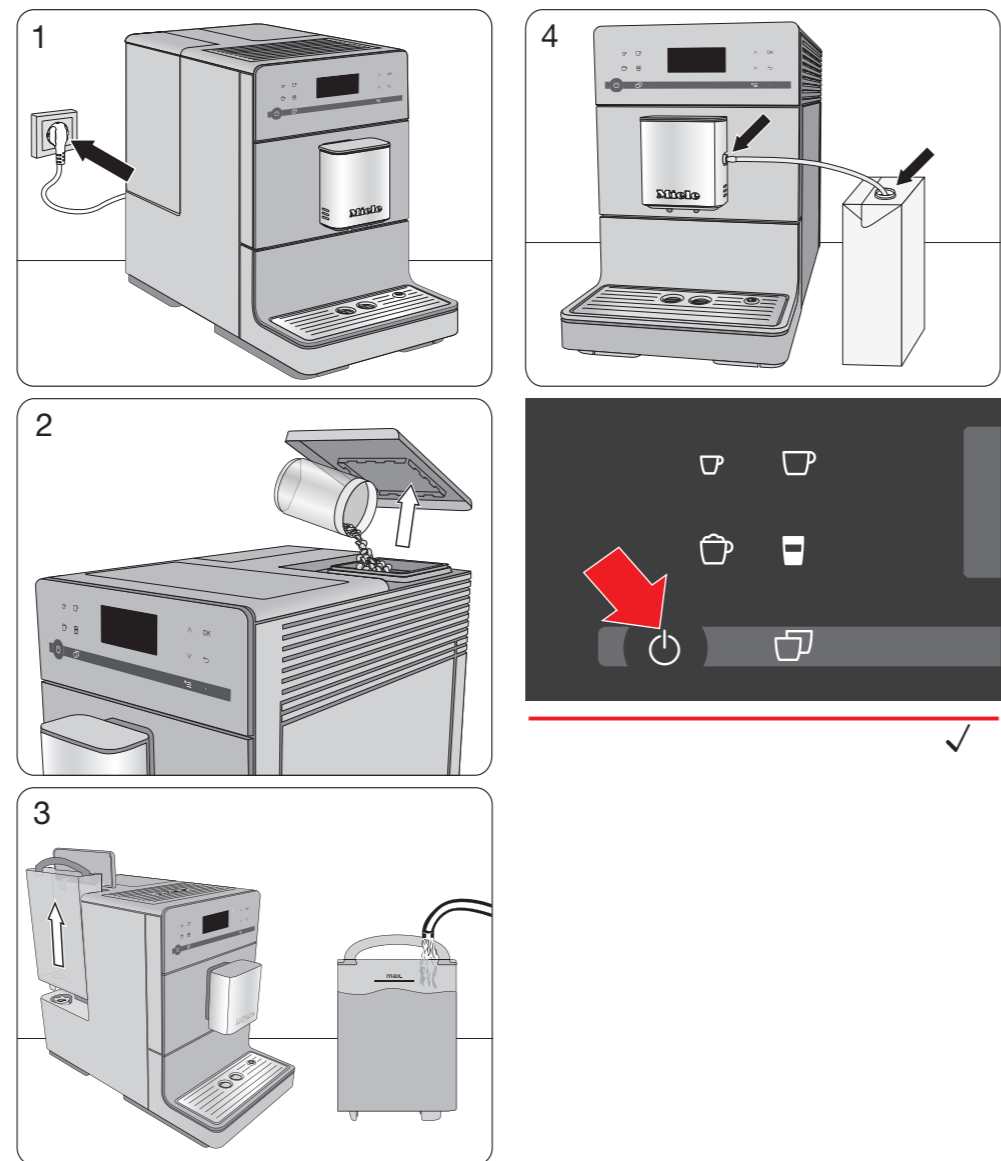
Diese Kurzgebrauchsanweisung ersetzt **nicht** die Gebrauchsanweisung. Lesen Sie die Gebrauchsanweisung und beachten Sie die Sicherheitshinweise und Warnungen.

These short instructions are **not** a substitute for the operating instructions supplied with the machine. Please read the operating instruction manual and pay particular attention to the Warning and Safety instructions.

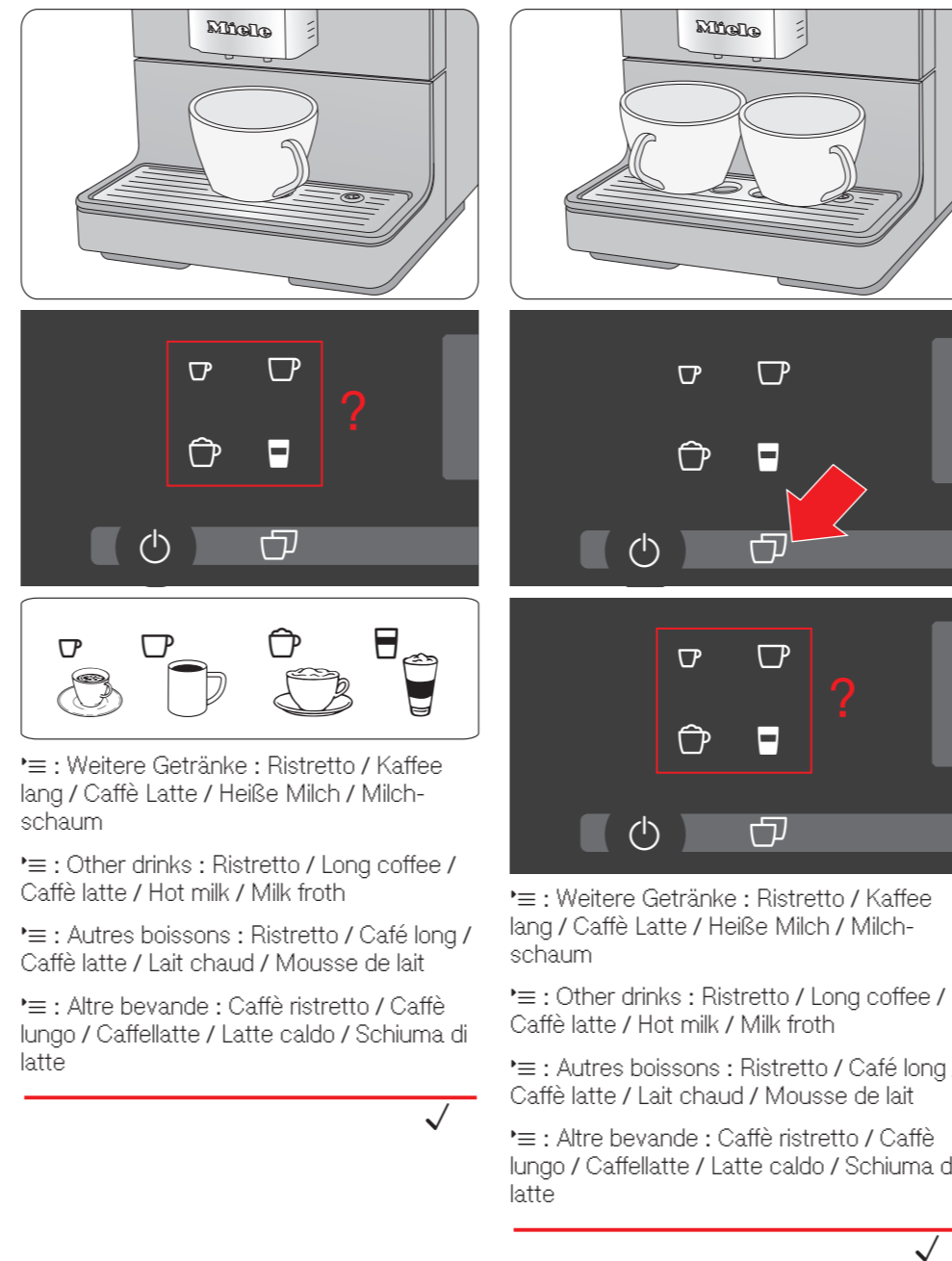
Ce mode d'emploi abrégé ne remplace **pas** le mode d'emploi et les instructions de montage. Lisez attentivement le mode d'emploi et respectez les consignes de sécurité et mises en garde.

Queste istruzioni d'uso brevi **non** sostituiscono le istruzioni. Per questo motivo leggere attentamente le istruzioni d'uso e osservare le indicazioni sulla sicurezza e le avvertenze.

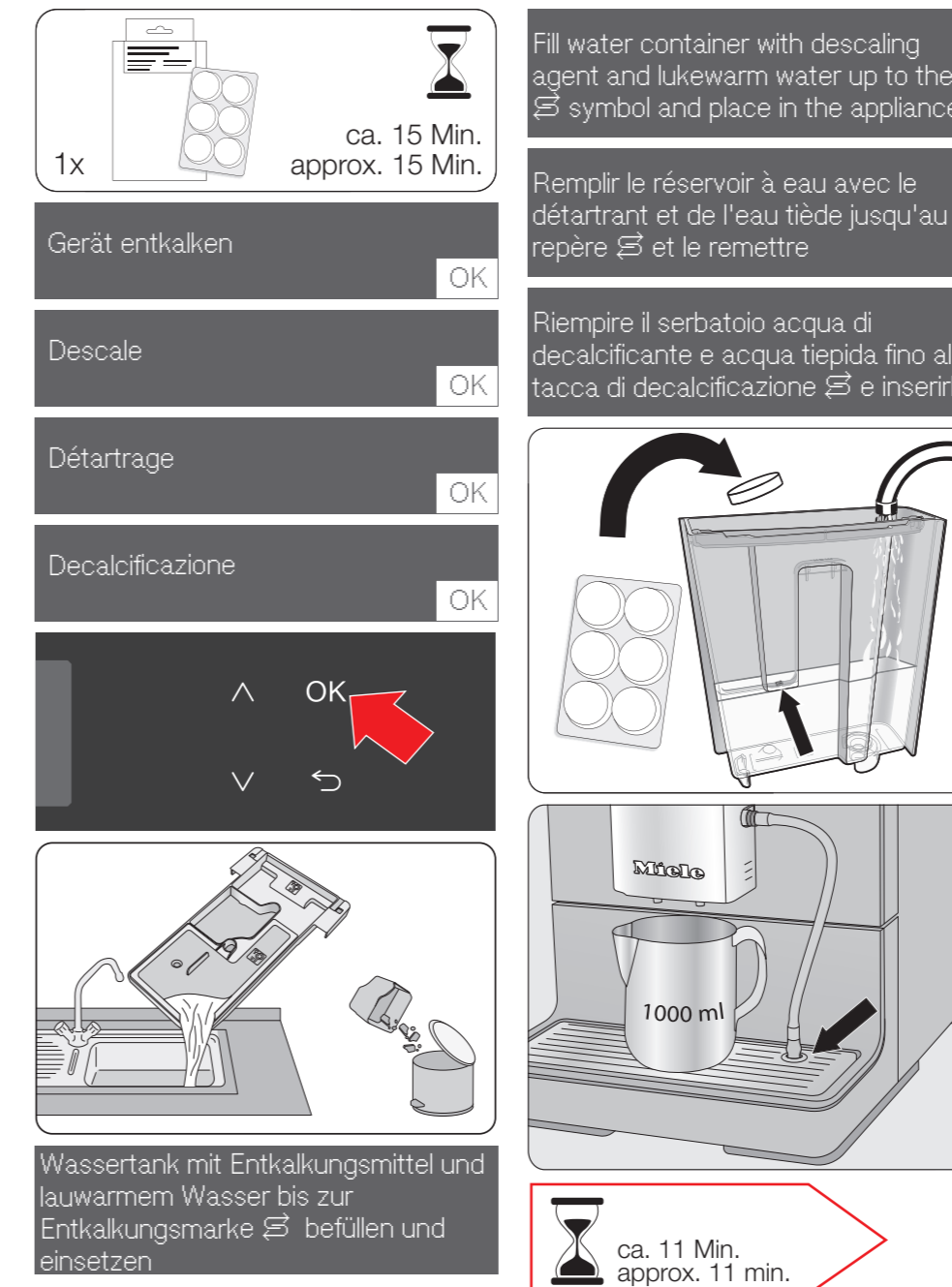
Erste Inbetriebnahme / Before using for the first time /  
Première mise en service / Al primo avvio



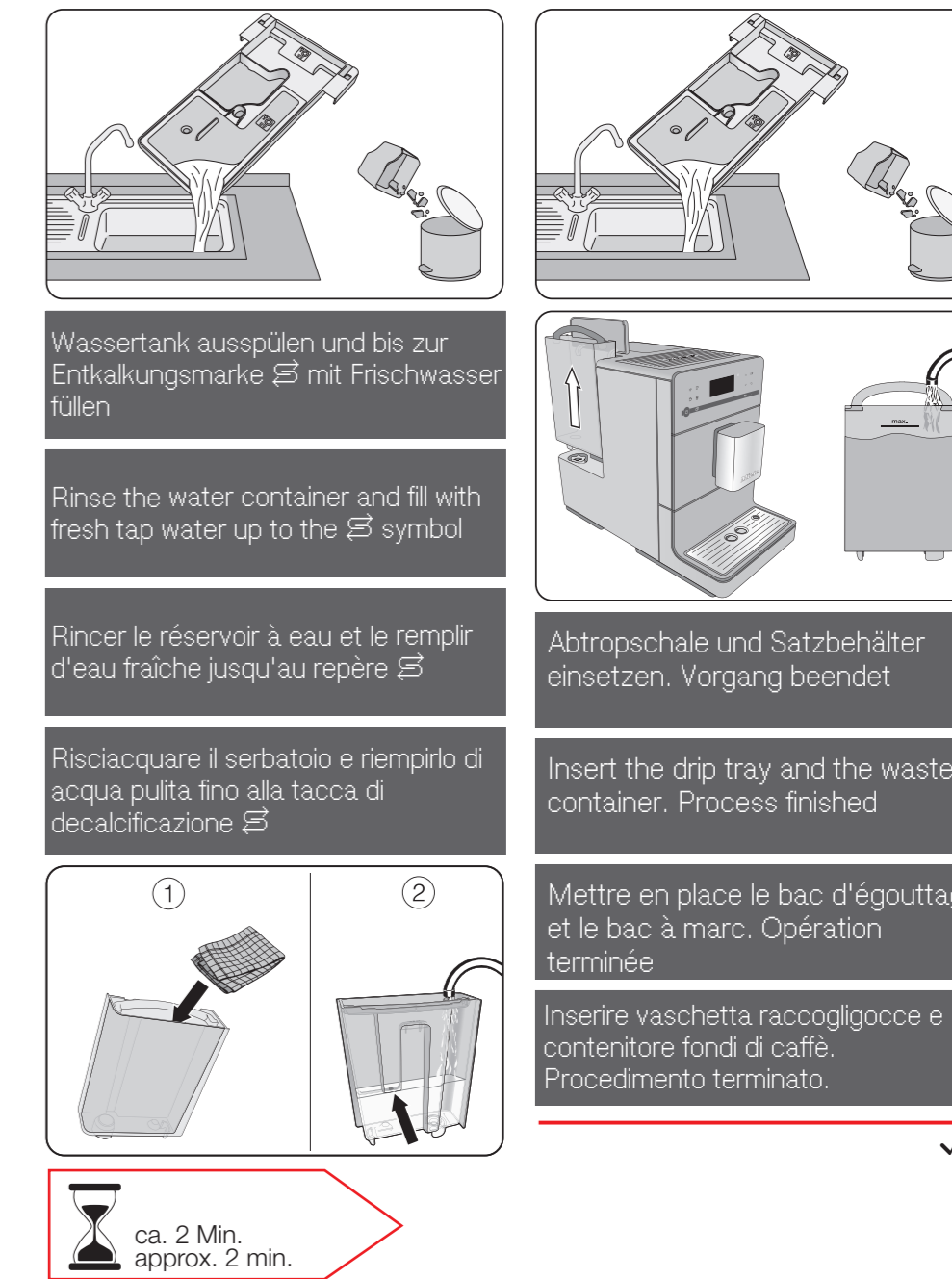
Getränke zubereiten / Making drinks / Préparer des  
boissons / Erogazione bevande



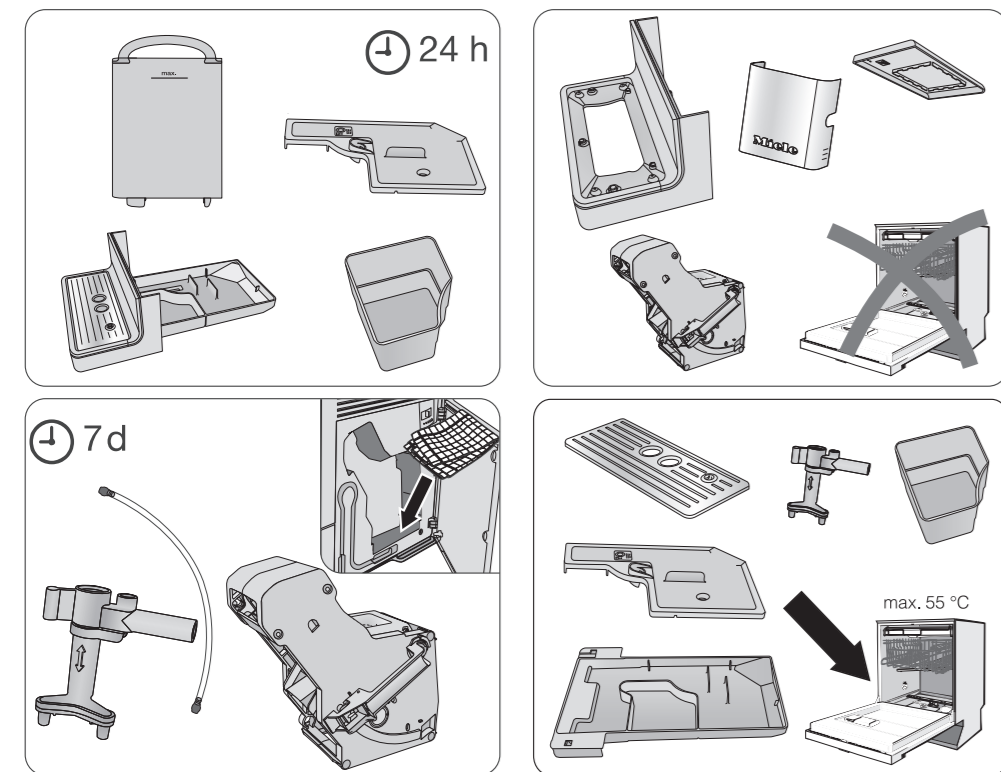
Gerät entkalken / Descale / D tartrage / Decalcificazione



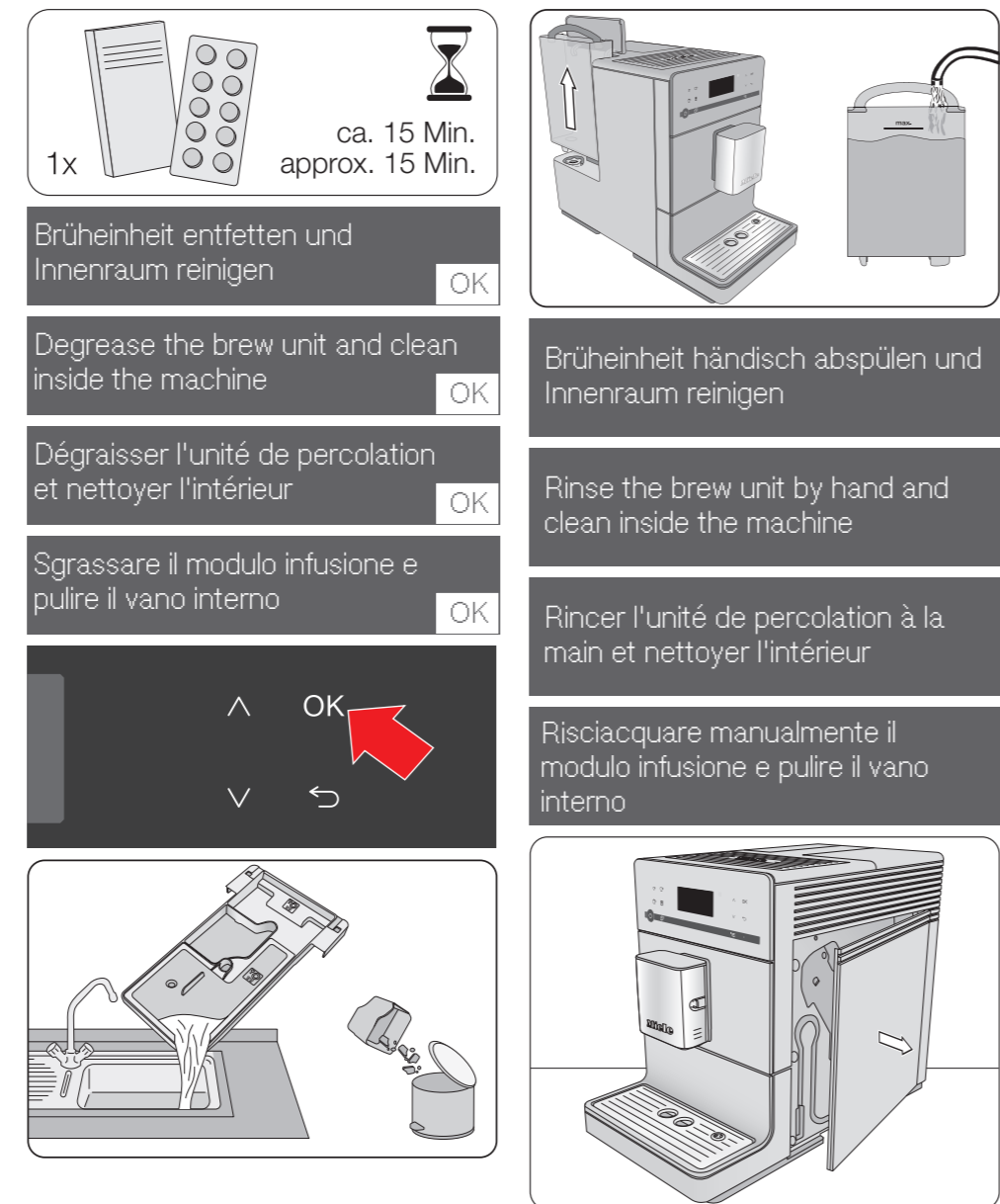
Ger t entkalken / Descale / D tartrage / Decalcificazione



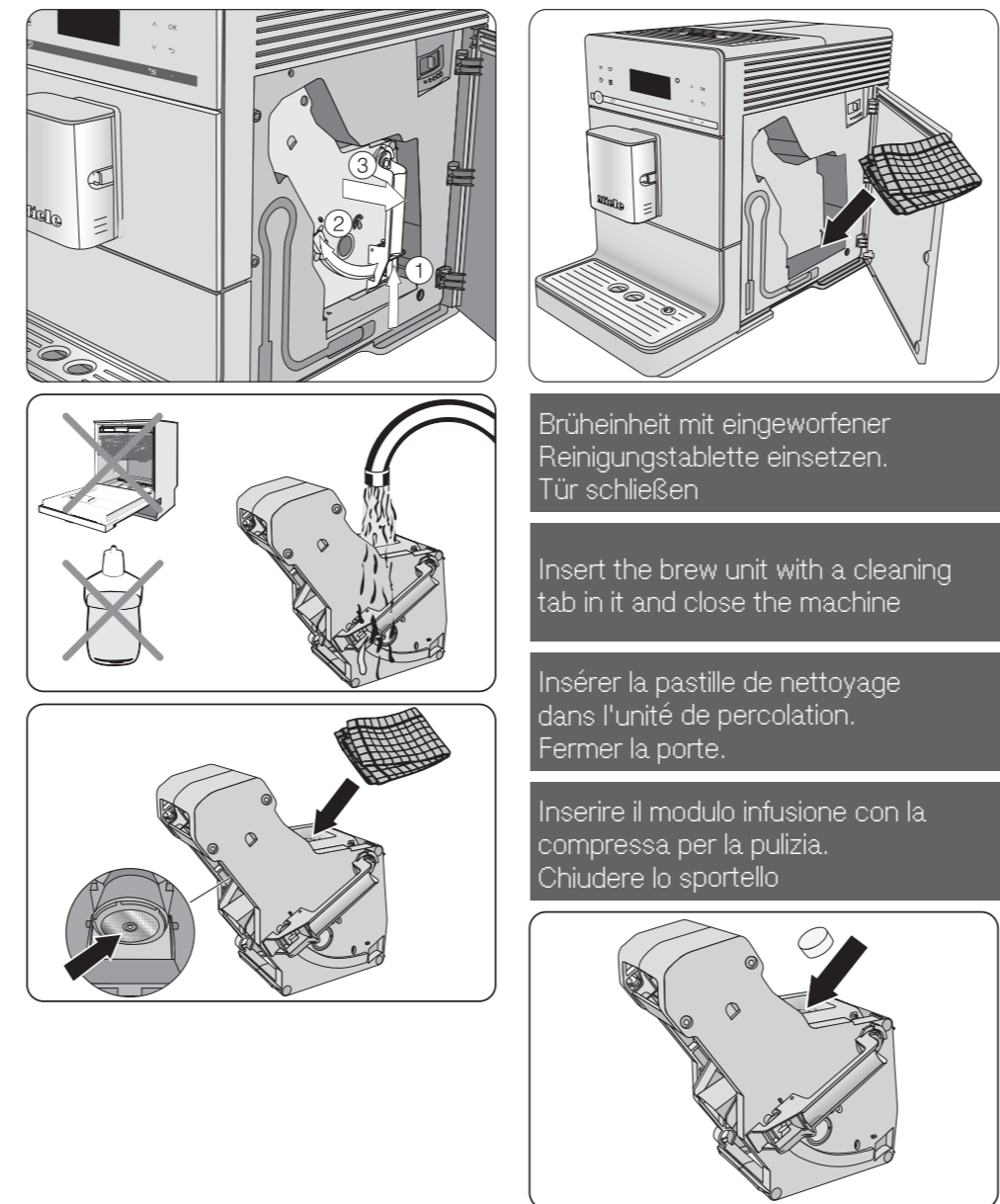
**Reinigung und Pflege / Cleaning and care / Nettoyage et entretien / Pulizia e manutenzione**



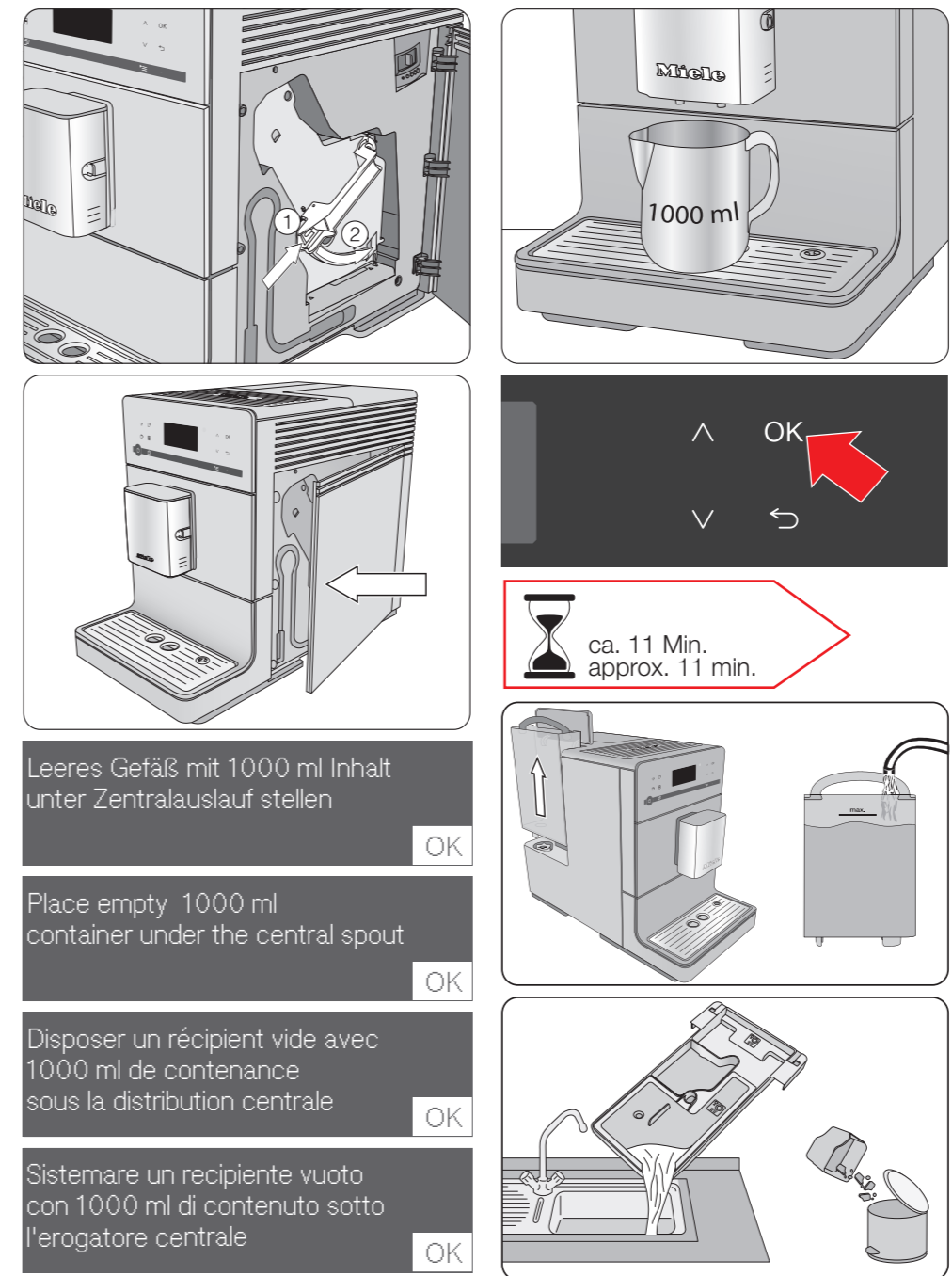
**Brüheinheit entfetten / Degrease the brew unit / Dégraisser l'unité de percolation / Sgrassare il modulo infusione**



**Brüheinheit entfetten / Degrease the brew unit / Dégraisser l'unité de percolation / Sgrassare il modulo infusione**



**Brüheinheit entfetten / Degrease the brew unit / Dégraisser l'unité de percolation / Sgrassare il modulo infusione**



**Brüheinheit entfetten / Degrease the brew unit / Dégraisser l'unité de percolation / Sgrassare il modulo infusione**

