

Kundendienst

Sollte am Gerät ein technischer Fehler auftreten, setzen Sie sich bitte mit unserem Kundendienst in Verbindung:

Für Deutschland, Österreich und BeNeLux

HOTLINE

Tel.: +49 (0) 2181 - 75668- 350

Fax: +49 (0) 2181 - 75668- 33

Bevor Sie den Kundendienst kontaktieren, notieren Sie sich bitte folgende Gerätedaten: Artikel-Nummer, Modellbezeichnung, Revisionsnummer und Serien-Nummer.

Diese finden Sie auf dem Typenschild im Inneren der Haube, neben dem Motor. Zum Ablesen der Daten müssen Sie die Fettfilter-Kassetten herausnehmen.

SILVERLINE® DUNSTABZUGSHAUBEN	
Artikel Nr.	3264.X.XXX.XX
Modell	AYW XXX RXX
Serien-Nr.	XXXX.XXXXXX
Motorleistung	195 W
Beleuchtung	7 W
Gesamtleistung	202 W
Spannung/Frequenz	AC 220 - 240 V - 50 Hz
Abluftleistung	900 m ³ /h
Abluftanschluss	150 mm
CE EN 60335-2-31	
SERVICE HOTLINE Tel.: +49 (0) 2181 - 75668- 350 Fax: +49 (0) 2181 - 75668- 33	

1
2
3
4

- ① Artikel-Nummer
- ② Mod.ellzeichnung
- ③ Revisions-Nummer
- ④ Serien-Nummer

Diese Angaben bitte notieren !

Hinweis: Das abgebildete Typenschild dient lediglich als Beispiel. Je nach Model können die tatsächlichen Daten davon abweichen.

SILVERLINE®

DUNSTABZUGSHAUBEN

Gebrauchs- und Montageanleitung



Vera Isola



Totem Isola



Venezia Isola



Roma Isola



Centauri Isola

YT 610.4110.45.02 / 2018-07

YT 610.4110.45.02 / 2018-07

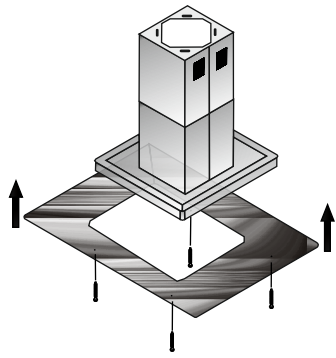


Abb.7b

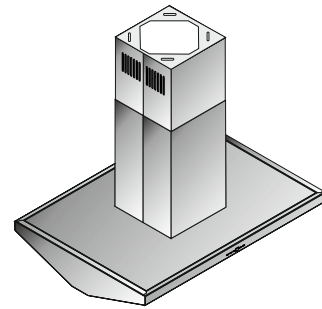


Abb.7c

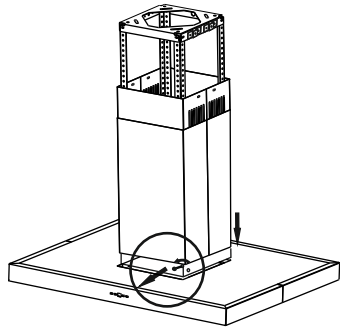


Abb.8

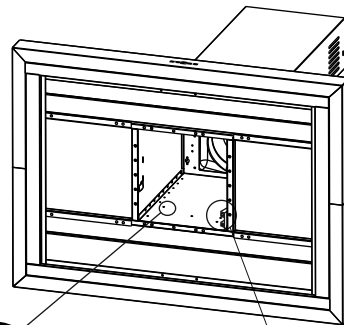


Abb.10

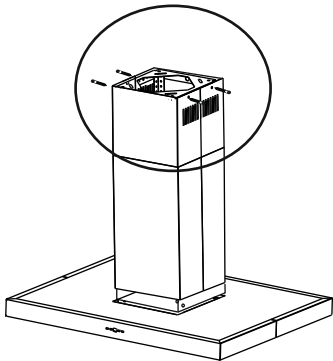
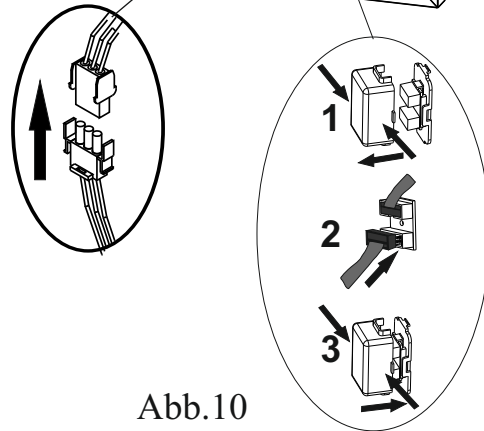



Abb.9



Inhaltsverzeichnis

Seite:

Lieber Kunde	2
Inhaltsverzeichnis	3
Einzelteile der Dunstabzugshaube	4
Sicherheitshinweise zum Gebrauch	5
Bedienanleitung für die verschiedenen Haubenmodelle	
- TOTEM Isola, VENEZIA Isola	6-7
- VERA Isola	8-10
- CENTAURI Isola, ROMA Isola	11-12
Wartung, Reinigung und Pflege	13
▪Wartungsintervalle	
▪Reinigung der Haube	
Metallfettfilter abnehmen und reinigen	14
Aktivkohlefilter austauschen	15-16
Fettfilter-Reinigungsanzeige C oder 	16
Was tun bei Problemen?	17-18
▪Mögliche Störungen,	
Ursachen dazu und evtl. Abhilfen	
Beleuchtung / Leuchtmittel austauschen	19
Montage der Dunstabzugshaube <u>allgemein</u>	20-21
▪Abluft- oder Umluftanschluss	
▪Hinweise zu baulichen Voraussetzungen	
▪Wichtige Hinweise	
▪Elektroanschluss	
Montage ihrer Haube <u>individuell</u>	22-23
Montagezeichnungen	24-26
Garantieanspruch	27
Kundendienst	28

Lieber Kunde,

wir bedanken uns für das in uns gesetzte Vertrauen und den Erwerb dieser SILVERLINE- Dunstabzugshaube.

Dieses Gerät ist so konzipiert, dass es den Anforderungen zum Gebrauch im Haushalt entspricht.

Wir bitten Sie diese Bedienungsanleitung, die Ihnen Einsatzmöglichkeiten und Funktionsweise Ihrer Dunstabzugshaube erläutert, genau zu beachten.

Das Gerät entspricht den europäischen Sicherheitsbedingungen nach CE.

Für Schäden an Personen und Gegenständen, die auf eine fehlerhafte oder unsachgemäße Installation des Geräts zurückzuführen sind, übernimmt der Hersteller keinerlei Haftung.

Der Hersteller behält sich das Recht vor, evtl. notwendige Modellmodifizierungen an den Gerätetypen vorzunehmen. Dies betrifft Änderungen hinsichtlich der Bedienerfreundlichkeit, des Schutzes der Benutzer und des Gerätes sowie Anpassungen an den aktuellen technischen Standard.

Sollten Sie trotz unserer eingehenden Qualitätskontrolle etwas zu beanstanden haben, wenden Sie sich bitte an unseren Kundendienst.

Sie erreichen unseren Kundendienst unter folgender Nummer:

Hotline Kundendienst

Tel.: +49 (0) 2181 - 75668- 350

Fax: +49 (0) 2181 - 75668- 33

kundendienst@silverline24.de

Bitte heben Sie diese Bedienungsanleitung an einem einfach zu erreichenden Platz auf.

Ihr SILVERLINE- Team

Garantieanspruch

Wir übernehmen für 2 Jahre nach Erwerb des Produktes die Kosten für Anfahrt, Reparatur und Ersatzteile bei Mängel, die nachweislich auf Produktionsfehler zurückzuführen sind.

Von der Garantie ausgeschlossen sind Leuchtmittel aller Art, Glas- und Kunststoffteile, sowie Fehler und Folgeschäden, welche auf mangelhafte Abluftleitung oder fehlerhafte Montage zurückzuführen sind. Auch bei gewerblich genutzten Geräten besteht kein Garantieanspruch.

Sichtbare, äußerliche Beschädigungen, die nach der Montage beanstandet werden, sind vom Garantieanspruch ausgeschlossen.

WEEE-Mark : Wenn Sie dieses Produkt entsorgen wollen, dann tun Sie dies bitte nicht zusammen mit dem Haushaltsmüll. Es gibt im Rahmen der WEEE-Direktive innerhalb der Europäischen Union (Direktive 2002/96/EC) gesetzliche Bestimmungen für separate Sammelsysteme für gebrauchte und elektronische Geräte und Produkte.



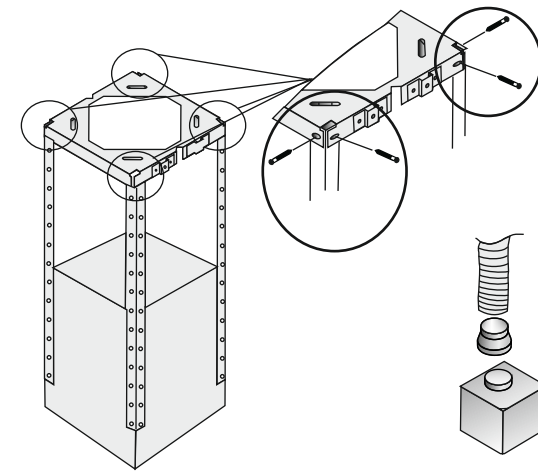
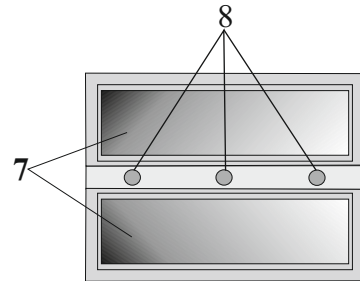
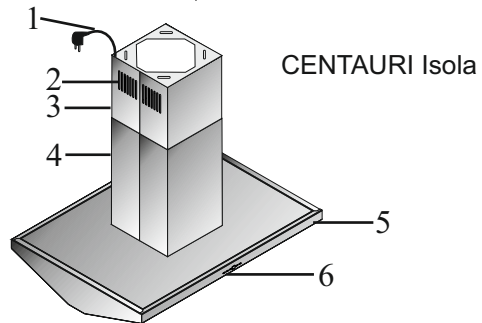
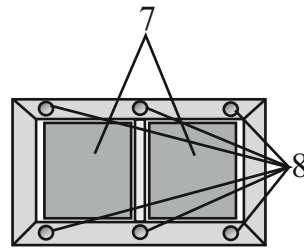
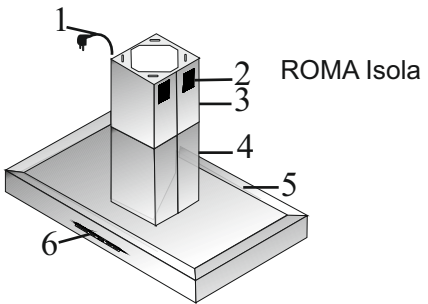
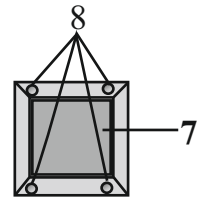
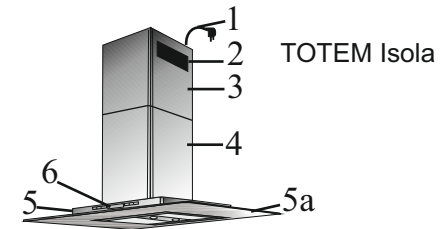
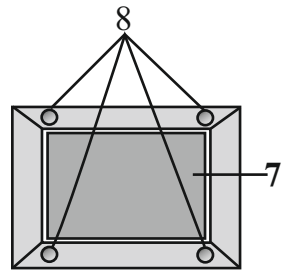
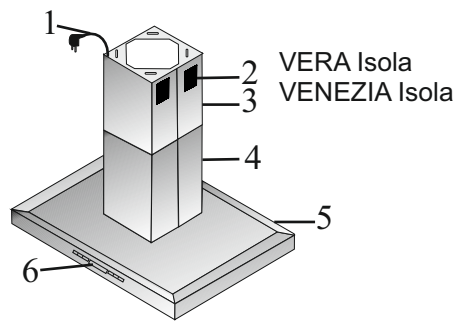


Abb.4



Abb.5

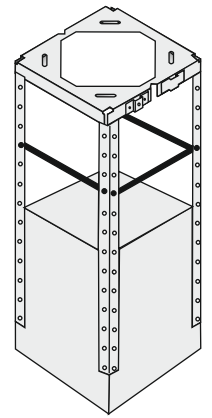


Abb.5a

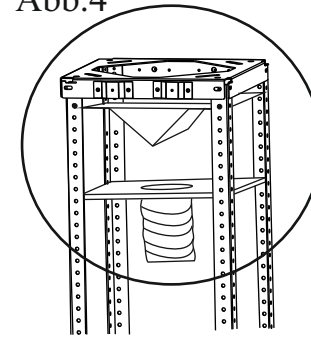


Abb.5b für Umluft
(Alternative zu Abb.5)

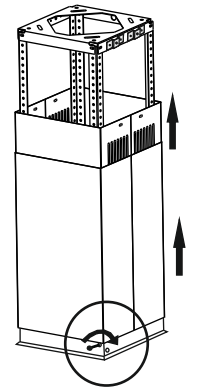


Abb.6

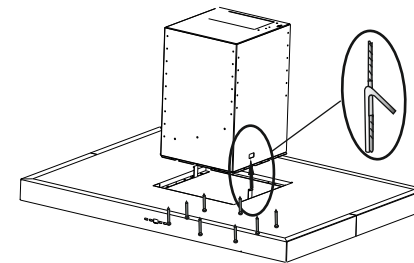


Abb.7

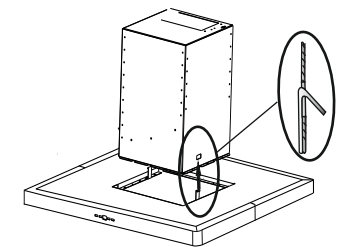


Abb.7a

- 1 Netzstecker
- 2 Luftschlitze für Umluftbetrieb
- 3 Teleskopschacht
- 4 Grundschaft
- 5 Haubenkörper

- 5a) Glasplatte
- 6 Bedieneinheit
- 7 Randabsaugungsplatte(n) / dahinter Metallfettfilter
- 8 Beleuchtung

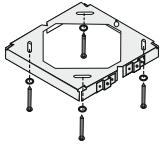
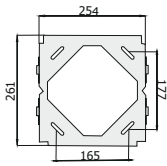


Abb.1

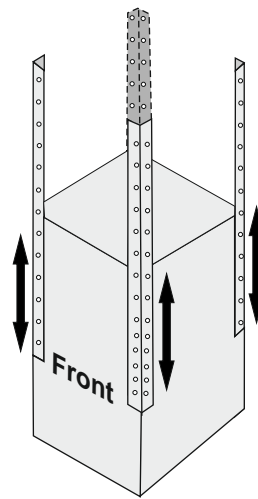


Abb.2

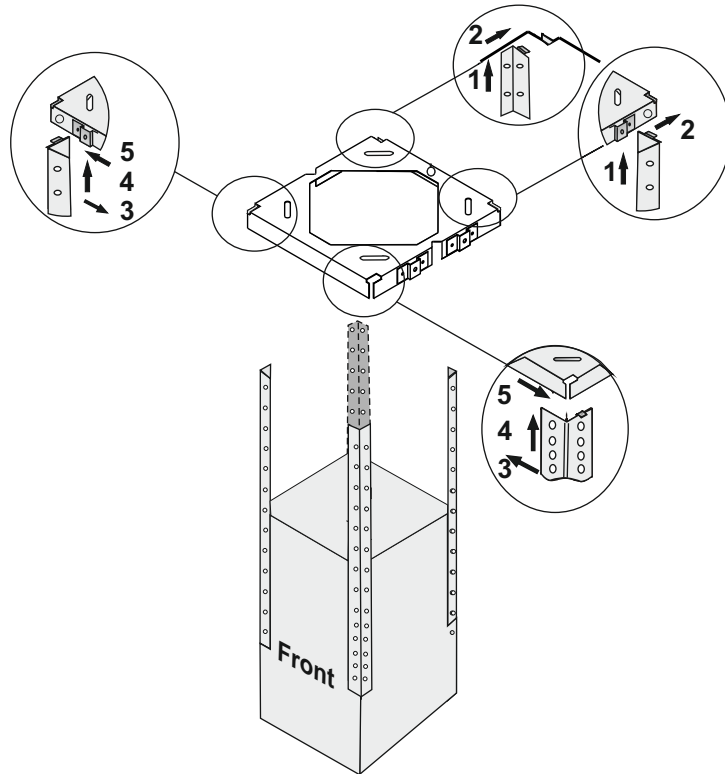


Abb.3

Sicherheitshinweise zum Gebrauch

Die Gebrauchsanleitung ist Bestandteil des Geräts. Bitte bewahren Sie das Dokument sorgfältig auf.

- Die Dunstabzugshaube darf nur über Elektro- oder Gasherden verwendet werden. Unsere Geräte sind nicht für die gewerbliche Nutzung bestimmt, sondern nur für den privaten Gebrauch im Haushalt. Bei Nichtbeachtung erlöschen alle Haftungs- und Gewährleistungsansprüche.

- Während des Betriebes der Dunstabzugshaube müssen die Metallfettfilter immer eingesetzt sein. Ansonsten kann sich übermäßig Fettdunst in der Haube und im Abluftsystem ablagern.

- Bei Gasherden ist darauf zu achten, dass die Kochstellen nicht ohne Kochgeschirr betrieben werden. Bei offenen Gasflammen können Teile der Dunstabzugshaube durch die aufsteigende Hitze beschädigt werden.

- Flambieren unter der Dunstabzugshaube ist wegen Brandgefahr nicht erlaubt. Die aufsteigende Flamme kann das im Filter abgelagerte Fett entzünden.

- Frittieren oder das Arbeiten mit Ölen und Fetten unter der Dunstabzugshaube darf wegen Brandgefahr nur bei ständiger Beaufsichtigung geschehen. Bei bereits verwendetem Öl steigt das Risiko der Selbstentzündung.

- Sonstige Arbeiten mit offener Flamme sind nicht gestattet. Sie könnten einen Brand auslösen und Metallfettfilter oder sonstige Teile beschädigen. Ausgenommen ist die sachgemäße Benutzung eines Gasherdes.

- Bei Abluftbetrieb der Dunstabzugshaube und Betrieb von schornsteinabhängigen Feuerungen (z.B. Kohleofen) muss für ausreichende Frischluftzufuhr im Aufstellraum gesorgt werden. Befragen Sie in jedem Fall den zuständigen Kaminkehrermeister.

- Die Dunstabzugshaube darf nicht mit einem Dampfreiniger gesäubert werden.

- Bei Nichtbeachtung der Wartungs- und Reinigungshinweise besteht infolge von Fettablagerungen Brandgefahr.

Reparaturen dürfen nur von autorisiertem Fachpersonal durchgeführt werden. Bei eigenmächtigen Eingriffen oder Eingriffen von nicht autorisierten dritten Personen erlöschen alle Haftungs- und Gewährleistungsansprüche.

Bedienanleitung zum manuellen und automatischen Betrieb der Hauben: TOTEM Deluxe, sowie VENEZIA Deluxe mit Touch-Control-Bedienung

Welche Leistungsstufen sollten im manuellen Betrieb gewählt werden?

Die Leistung des Gerätes sollte den anfallenden Koch- und Bratdünsten angepasst werden, d.h. bei wenig Dunst wählen Sie eine niedrige, bei starkem Dunst eine höhere Leistungsstufe.

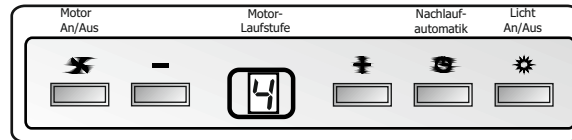
Bitte beachten Sie, dass Sie das Gerät bereits zusammen mit der Kochstelle einschalten. So kann sich ein Luftstrom aufbauen, bevor Kochdunst entsteht. Dies wirkt sich positiv auf die Absaugleistung aus.

Nach dem Kochen sollte das Gerät noch etwas nachlaufen, um die restlichen Gerüche und verbleibende Feuchtigkeit abzuziehen.

Beleuchtung

Drücken sie die Taste ☀ - Das Licht geht an oder aus.

Display mit Tastenbedienung und Symbolen des Modells TOTEM Isola



Manueller Haubenbetrieb:

Motor An/Aus ☒/☑

Durch Drücken der Taste ☒/☑ starten sie den Motor in der 2.Laufstufe.

Diese ist dann im Display angezeigt.

Zum Abstellen der Haube die Taste ☒/☑ drücken.

Laufstufe verändern - / +

Die eingestellte Laufstufe können sie mit den Tasten - oder + verändern.

Nachlaufautomatik 15 Minuten ☒/☑

Die Nachlaufautomatik vereinfacht Ihnen nach Beenden des Kochens, die noch vorhandenen Gerüche oder Restfeuchtigkeit 15 Minuten lang abzuziehen.

Durch längeres Drücken der Taste ☒/☑ bei laufender Haube stellen Sie die Nachlaufautomatik ein und die Haube läuft 15 Minuten weiter. Die Anzeige der Laufstufe im Display blinkt jetzt. Dies zeigt an, dass die Nachlaufautomatik aktiviert ist. Sie können jetzt immer noch die Laufstufe mit + und - verändern.

Am Ende der Nachlaufzeit schaltet sich automatisch sowohl Motor als auch die Beleuchtung ab. Die eingestellte Nachlaufautomatik können sie auch manuell beenden, indem sie die Taste ☒/☑ drücken.

Montage des Haubenkörpers mit Schacht (Abb.6a und 6b):

Schieben Sie den kompletten Schacht (Ausrichtung Abluft- oder Umluftbetrieb) über die Motorbox und arretieren Sie diesen mit einer kleinen Schraube an einem Loch an der Motorbox.

Haube im Abluftbetrieb: Schacht-Teleskopteil mit Umluft-Öffnungen **nach unten**

Haube im Umluftbetrieb: Schacht-Teleskopteil mit Umluft-Öffnungen **nach oben**

Am Haubenkörper befinden sich 2 Haken zum provisorischen Einhängen in die Motorbox, die beim Einschieben einrasten (Abb.7).

Beim **Modell Totem** sollten sie die Glasplatte erst nach vollständiger Montage der Inselhaube anbringen (Abb.7b)!

Jetzt den Haubenkörper mit den mitgelieferten Schrauben an der Motorbox anschrauben. Den fixierten Schacht lösen (kleine Schraube entfernen und den Schacht vorsichtig in den Haubenkörper gleiten lassen (Abb.8).

Befestigung des Schachtes:

Schacht-Innenteil (Teleskopteil) nach oben ziehen und mit 4 Schrauben an der Montageplatte befestigen (Abb.9).

(Keinen Akkuschrauber benutzen!)

Warnhinweis:

Stromzufuhr während der Montage ausschalten.

Elektrische Verbindung der Motorbox mit dem montierten Haubenkörper:

1. Verbinden Sie den Datenkabelstecker der Bedienungseinheit mit der entsprechenden Dose an der Innenecke der Motorbox.
2. Die Beleuchtungsverbindung stecken sie an der anderen Innecke der Motorbox zusammen (Abb.10)

Vor Inbetriebnahme bitte alle Kartonagen aus der Haube entfernen und sämtliche Schutzfolien von den Edelstahlflächen abziehen.

Montage der Inselhaube

Die Deckenmontage-Platte an der Decke montieren (Abb.1):

Platte anlegen, Löcher für Dübel anreißen und bohren. Dübel einsetzen und dann die Platte mit 4 Schrauben befestigen. Darauf achten, dass die Befestigungspunkte des Schachtes an der Platte zu den Haubenseiten zeigen.

Als nächsten Schritt müssen sie die Gesamtlänge der zu montierenden Inselhaube ermitteln:

Raumhöhe minus Einbauhöhe Unterkante Inselhaube
minus Höhe des Inselhauben-Körpers.

Sie haben jetzt das Mass von Unterkante der Motorbox bis Ende der anzubringenden Montagestangen.

Vorbereiten der Motorbox mit den Montagestangen in der benötigter Länge vor der Montage (Abb.2):

Die 4 Montagestangen so an der Motorbox befestigen, daß die errechnete Länge entsteht.

Beim Anbringen der Montagestangen darauf achten, daß die Richtung der Abwinkelungen an der hinteren Motorboxkante nach hinten zeigen; die der Abwinkelungen an der vorderen Motorboxkante nach rechts und links zeigen. Jetzt jede Montagestange an der Motorbox mit 4 Schrauben befestigen.

Weitere Montage an der Deckenmontage-Platte (Abb.3/Schritte 1-5):

Die Motorbox (mit den Montagestangen) wird mit den Abwinkelungen nach hinten in die 2 hinteren Kerben der Deckenmontage-Platte eingeschoben und die vorderen Montagestangen nach oben, die beiden Stangen leicht von rechts und links nach innen gedrückt, so eingeschoben, daß sie in die Platte einrasten. Die Winkeleisen müssen jetzt mit je **2 Schrauben an jeder Ecke der Montageplatte** befestigt werden (Abb.4).

Fertigstellen des Abluftkanals (Abb.5):

Anschluss des individuellen Abluftkanals mit Durchmesser 150 mm (evtl. mit Reduzierstück auf **125 mm**).

Achtung: Der Abluftkanal reduziert auf 125 mm Durchmesser bedeutet weniger Luftdurchfluss und möglicherweise ein lauterer Arbeitsgeräusch Ihrer Haube.

Alle Teile gut fixieren.

Beim Umluftbetrieb das Umluftset 40 jetzt einsetzen (Abb.5b).

Verstreber einsetzen zum Stabilisieren der Inselhaube (Abb.5a).

Automatischer Haubenbetrieb/ Automodus:

Diese Haube hat einen Automatiksensor.

Nach **drücken der Taste AUTO** arbeitet diese Haube automatisch. Im Display blinkt dann "A". Dies besagt, dass der Automatiksensor sich auf die aktuelle Luftsituation (Dunst, Dampf, Gerüche, Gas, etc.) in der Küche einstellt. Nachdem dieses "A" im Display nicht mehr blinkt, erkennt die Haubenautomatik jede Änderung des Luftzustands im Raum und reguliert die Laufstufe des Motors entsprechend nach oben, nach unten, bis hin zum Abschalten des Motors. Während die Haube automatisch arbeitet erscheint im Display abwechselnd "A" und die Zahl der Laufstufe, die in Betrieb ist.

Nach einem automatischen Abschalten des Motors geht der Automodus in **Standby**. Ein "A" leuchtet jetzt im Display. Wenn dann innerhalb 15 Minuten keine Änderung des Luftzustandes im Raum auftritt wird die Standby-Funktion des Sensors beendet. Der automatische Betrieb der Haube ist dann abgeschaltet. Das "A" im Display leuchtet nicht mehr.

Einstellen der Sensibilität des Automatiksensors oder verändern:

Der Automatiksensor hat 9 Sensibilitätsstufen und ist ab Werk auf Stufe 5 eingestellt. Um die Sensibilität zu verändern drücken Sie die Taste AUTO für etwa 3 Sekunden. Sie befinden sich nun im Sensibilitätsmodus und sehen die eingestellte Sensibilitätsstufe. Jetzt können Sie die Sensibilität des Automatiksensors mit + oder - erhöhen oder vermindern. Je höher die Sensibilitätsstufe eingestellt ist desto sensibler und schneller reagiert die Haube auf Veränderungen in der Luft. Bei niedrigerer Sensibilitätsstufe ist die Reaktion dann weniger sensibel und langsamer.

Sollte im Automodus der Motor ohne Kochbetrieb starten, beobachten Sie bitte was dies ausgelöst haben könnte. Spezieller Duft, der momentane Luftzustand, Tiere, o.ä. Dann sollten Sie entsprechend die Sensibilität verringern.

Das Modell VENEZIA Isola mit Touch- Control bedienen Sie über die Berührungspunkte (Symbole) auf dem Glas, wie die Modelle mit normalen Tasten. Dies im Manuellen Haubenbetrieb sowie auch im Automatischen Haubenbetrieb, wie oben beschrieben.

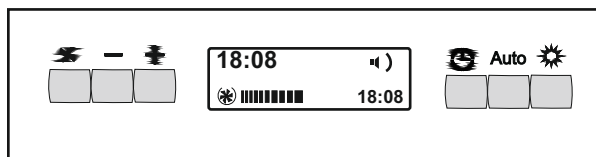


Wichtiger Hinweis:

Fettfilter-Reinigungsanzeige "C" leuchtet oder blinkt im Display

Siehe Beschreibung S.16

Bedienanleitung zum manuellen und automatischen Betrieb der Haube: VERA Isola mit MultiColor-Display



Tageszeit einstellen - nach Anschließen an die Stromversorgung oder wenn die Stromzufuhr unterbrochen wurde

Drücken Sie die Tasten **-** und **+** gleichzeitig für ca. 2 Sekunden. Die Uhrzeit blinkt jetzt 5 Sekunden lang. Sie können während dieses Blinkens mit den Tasten **-** und **+** die Tageszeit (im Display links oben) einstellen.

Beleuchtung Drücken Sie die Taste **☀**. Das Licht geht an oder aus.

Dimmen der Lichtstärke

Eine **individuelle Lichtstärkeneinstellung** erreichen Sie durch längeres Drücken der Taste **☀**.

Je länger sie drücken, desto heller oder dunkler wird die Beleuchtung. Beim Stoppen des Drückens wird die momentane Lichtstärke automatisch gehalten und gespeichert.

Volle Lichtstärke erreichen Sie sofort durch Doppelklicken auf der Taste **☀**.

Welche Leistungsstufen sollten im manuellen Betrieb gewählt werden?

Die Leistung des Gerätes sollte den anfallenden Koch- und Bratdünsten angepasst werden, d.h. bei wenig Dunst wählen Sie eine niedrige, bei starkem Dunst eine höhere Leistungsstufe.

Bitte beachten Sie, dass Sie das Gerät bereits zusammen mit der Kochstelle einschalten. So kann sich ein Luftstrom aufbauen, bevor Kochdunst entsteht. Dies wirkt sich positiv auf die Absaugleistung aus.

Nach dem Kochen sollte das Gerät noch etwas nachlaufen, um die restlichen Gerüche und verbleibende Feuchtigkeit abzuziehen.

Manueller Haubenbetrieb

Motor An/Aus Drücken Sie die Taste **☀**; der Motor startet in Stufe 2.

Leistungsstufen 1-5 Drücken Sie die Taste **-** für eine niedrigere, die Taste **+** für eine höhere Leistungsstufe.

TURBO-Stufe Bei Leistungsstufe 5 ist der Turbo aktiviert.

Der Motor läuft dann für 5 Minuten auf maximaler Leistung. Danach stellt sich automatisch die 2. Laufstufe ein zum weiteren Kochen.

Montage der Haube allgemein

Wichtige Hinweise

Aus Sicherheitsgründen muss der Abstand zwischen Kochfläche und Haubenunterseite bei Elektrokochstellen min. 65 cm bis max. 75 cm und bei Gaskochstellen min. 75 cm bis max. 80 cm betragen.

Vor dem elektrischen Anschluss ist zu prüfen, ob die auf dem Typenschild angegebene Spannung mit der vorhandenen örtlichen Netzspannung übereinstimmt. Das Typenschild befindet sich im Inneren der Haube. Sie sehen es nach dem Abnehmen der Fettfilter neben dem Motor.

Bei Abluftbetrieb muss das Abluftsystem inkl. Mauerkasten mindestens einen Durchmesser von 125 mm haben. Um eine optimale Lüftungsleistung und ein ruhiges Betriebsgeräusch zu erreichen, empfehlen wir ein Abluftsystem mit einem Durchmesser 150 mm.

Beim Verlegen der Abluftleitung sollten Sie Folgendes beachten:

- Kurze, gerade Abluftstrecken wählen!
- Möglichst wenig Rohrbögen wählen!
- Keine Rohre mit spitzen Winkeln verwenden, sondern mit runden Bögen!
- **Abluftkästen und Abluftleitungen mit einem Durchmesser kleiner als 125 mm sind ungeeignet. Durch Einbau oder Reduzieren einer Abluftleitung auf einen Durchmesser von kleiner als 125 mm entfällt der Garantieanspruch auf die Gerätefunktion.**
- Die Haube soll an einer gemauerten Wand befestigt werden. Ungeeignet ist eine Holzwand, da diese wie ein Resonanzkörper wirkt und dadurch höhere Betriebsgeräusche auftreten können.
- Ein nicht fachgerecht verlegter Abluftkanal kann die Luftlaufgeräusche unangenehm verstärken.
- Verwenden Sie nur die für Abluft von Dunstabzugshauben empfohlenen und geeigneten Kunststoff- oder Flex-Schläuche.
- Das ruhigste Laufgeräusch der Dunstabzugshaube erhalten Sie mit einem runden starren Luftkanal aus Rundrohr in dem benötigten Durchmesser.
- Beim Bohren von Dübellöchern ist darauf zu achten, dass die in der Wand verlaufenden Leitungen (Strom, Gas, Wasser) nicht beschädigt werden!

Elektroanschluss

Die Haube wird vom Werk mit Anschlussleitung und Stecker ausgeliefert. Sie kann an jede vorschriftsmäßig installierte und abgesicherte Schutzkontaktsteckdose mit 230 Volt Wechselstrom, 50 Hz angeschlossen werden.

Aus optischen Gründen sollte die Steckdose hinter dem Schacht vorgesehen werden, damit diese nicht sichtbar ist. Weil die Steckdose dann nach Montage des Schachtes nicht mehr zugänglich ist, muss für Wartungsarbeiten der Stromkreis, an den die Haube angeschlossen ist, abschaltbar sein. Das Gerät entspricht der Schutzklasse 1.

Montage der Haube allgemein

Sichtlich beschädigte Ware, die trotzdem montiert wird, ist generell vom Umtausch ausgeschlossen.
Bitte nehmen Sie vor der Montage der Haube eine Prüfung auf Vollständigkeit und eventuelle Schäden vor.

Abluft- oder Umluftanschluss

Beim **Abluftbetrieb** wird der Dunst über einen Abluftkanal mit Mauerkasten nach draußen - aus der Küche heraus - geführt.

Beim **Umluftbetrieb** wird der Dunst von Fettrückständen und Gerüchen befreit und wieder in die Küche ausgestoßen. Wenn Sie Kochgerüche binden wollen, müssen Aktivkohlefilter in die Haube eingesetzt werden. Dabei wird allerdings nicht die Feuchtigkeit, die beim Kochen entsteht, aus der Küche entfernt!

Der Einsatz des Aktivkohlefilters erhöht den Saugwiderstand des Gebläses, d.h. der Luftdurchsatz verringert sich. Die Dunstabzugshaube zieht dadurch schlechter ab und das Geräusch des Luftstroms wird lauter.

Werkseitig wird die Haube ohne Aktivkohlefilter geliefert, d.h. die Hauben sind für Abluftbetrieb vorgesehen. Aktivkohlefilter für Ihre entsprechende Haube können Sie bei Ihrem vertrauten Fachhändler bestellen.

Hinweise zu baulichen Voraussetzungen

Beim Nutzen einer Dunstabzugshaube im Abluftbetrieb sind folgende Hinweise zu beachten.

In Küchen/Räumen **ohne offene Feuerstelle** sollte die Luftzufuhr für den Raum mindestens so geschaffen sein, dass in diesem Raum kein Unterdruck entsteht und die Haube gut funktionieren kann.


Wichtig: In Küchen/Räumen mit offener Feuerstelle, z.B. Kachel- oder Kohleöfen, Kaminen, etc. muss grundsätzlich eine ausreichende Frischluftzufuhr sichergestellt sein. Am besten durch einen Ab- und Zuluft-Mauerkasten oder durch eine Absicherung mit einem Fensterkippschalter.


Am besten erkundigen Sie sich vor der Planung bei Ihrem zuständigen Kaminkehrermeister. Vor Inbetriebnahme muss dann die Haube sowie die Ab- und Zuluftleitung von diesem abgenommen werden.

Die Haube darf auf keinen Fall an einen im Betrieb befindlichen Rauch- oder Abgaskamin anderer Geräte (Boiler, Kessel, Öfen, etc.) angeschlossen werden. Es darf auch kein Schacht verwendet werden, welcher der Be- oder Entlüftung von Räumen oder Feuerstellen dient.
Bei Anschluss an stillgelegte Rauch- oder Abgaskamine ist die Zustimmung des zuständigen Kaminkehrermeisters einzuholen.

Die jeweiligen Länder-Bauvorschriften sind unbedingt zu beachten!

2 Timer-Funktionen im manuellen Haubenbetrieb: Nachlaufautomatik und Wecker-/Eieruhr-Funktion

1. Nachlaufautomatik - bei **laufender Dunstabzugshaube** einstellen:
Drücken Sie die Taste  und stellen mit der Taste **-** oder **+** die gewünschte Uhrzeit (im Display rechts unten), bis wann die Haube arbeiten soll, ein. Verstellen können Sie diese Zeit mit den Tasten **-** oder **+**. Ist diese Uhrzeit erreicht schaltet sich die Haube komplett ab (Motor und Beleuchtung). Dabei ertönt ein Warnton für 5 Sekunden.

2. Wecker-/Eieruhr-Funktion - bei **ausgeschalteter Dunstabzugshaube** einstellen:
Drücken Sie die Taste  und stellen mit den Tasten **-** oder **+** die gewünschte Uhrzeit (im Display rechts unten) ein, wann „der Wecker klingeln soll“. Beim Erreichen dieser Zeit ertönt für 15 Sekunden einen Warnton.

Automatischer Haubenbetrieb / Automodus:

Diese Haube hat einen Automatiksensor. Nach drücken der Taste AUTO arbeitet diese Haube automatisch. Im Display blinkt dann das Symbol AUTO. Dies besagt, dass der Automatiksensor sich auf die aktuelle Luftsituation (Dunst, Dampf, Gerüche, Gas, etc.) in der Küche einstellt. Wenn dann das Symbol AUTO leuchtet ist die Haube im Automodus und erkennt jede Änderung des Luftzustands im Raum und reguliert die Laufstufe des Motors entsprechend nach oben, nach unten, bis hin zum Abschalten des Motors.


Nach einem automatischen Abschalten des Motors geht der Automodus in Standby. Das Symbol AUTO leuchtet weiter. Wenn dann innerhalb 15 Minuten keine Änderung des Luftzustandes im Raum auftritt wird die Standby-Funktion des Sensors beendet. Der automatische Betrieb der Haube ist dann abgeschaltet. Das Symbol AUTO leuchtet nicht mehr.

Sensibilität des Automatiksensors: Einstellen oder verändern

Der Automatiksensor hat 9 Sensibilitätsstufen und ist ab Werk auf Stufe 5 eingestellt. Um die Sensibilität zu verändern drücken Sie die Taste AUTO bis die eingestellte Stufe erscheint. Sie befinden sich nun im Sensibilitätsmodus und sehen die eingestellte Sensibilitätsstufe. Jetzt können Sie die Sensibilität des Automatiksensors erhöhen oder vermindern. Je höher die Sensibilitätsstufe eingestellt ist desto sensibler und schneller reagiert die Haube auf Veränderungen in der Luft. Bei niedrigerer Sensibilitätsstufe ist die Reaktion dann weniger sensibel und langsamer.

Sollte im Automodus der Motor ohne Kochbetrieb starten, beobachten Sie bitte was dies ausgelöst haben könnte. Spezieller Duft, der momentane Luftzustand, Tiere, o.ä. Dann sollten Sie entsprechend die Sensibilität verringern.

Timer-Funktionen bei automatischem Haubenbetrieb/Automodus: Wecker-/Eieruhr-Funktion - einstellen bei nicht arbeitendem Motor.

Drücken Sie die Taste  und stellen mit den Tasten **-** oder **+** die gewünschte Uhrzeit (im Display rechts unten) ein, wann „der Wecker klingeln soll“. Beim Erreichen dieser Zeit ertönt für 15 Sekunden einen Warnton.

Die eingestellte Tageszeit ging aus (Bei Stromausfall oder Ziehen des Steckers der Stromversorgung)

Nach Wiederherstellen der Stromversorgung blinkt eine Uhrzeit im Display. Jetzt sollten Sie die Tageszeit einstellen (s.o. in der Anleitung) oder Sie stellen das Blinken durch drücken einer beliebigen Taste ab.


Hintergrundbeleuchtung ein- oder ausschalten (Diese ist ab Werk eingeschaltet)

Licht, Motor und Timer müssen ausgeschaltet sein. Die beiden Uhrzeiten im Display müssen gleich sein. Zum Abschalten die Taste **+** länger drücken. Sie hören einen Piepton und die Hintergrundbeleuchtung ist abgeschaltet. Zum Einschalten dasselbe machen.


Einstellen der individuellen Farbe im Display



Bei der Auslieferung der Haube ist die Display-Farbe **ORANGE** eingestellt. Um eine Farbe zu ändern muss das Licht, der Motor und der Timer ausgeschaltet sein. Auch muss die Tageszeit links oben im Display mit der Timer-Zeit rechts unten im Display übereinstimmen.

Verändern der Farbe auf Ihren individuellen Farbton

Drücken Sie die Taste  für etwa 5 Sekunden. Es ertönt ein Piepton und Sie können die angezeigten Anteile der der Farben BLAU (b00-100) ROT (r00-100) und GRÜN (g00-100) durch drücken der Tasten **-** oder **+** verändern.

Speichern Ihrer individuellen Farbe

Halten Sie die Taste  nach dem Verändern länger gedrückt. Das Speichern wird mit einem Piepton bestätigt.

Wenn Sie keine Speicherung möchten drücken sie entweder  oder die Taste  und Sie verlassen den Farbeinstellungsmodus ohne Farbänderung.

Blau (%)	Rot (%)	Grün (%)	Farbe
100	100	100	Mint
0	100	100	Hellgrün
0	0	100	Grün
100	0	0	Blau
50	100	0	Violett
0	100	0	Rot
0	0	0	Farblos
0	100	10	Orange

Die Beleuchtung ist ausgefallen / Ein Leuchtmittel ist defekt

- Sind die Leuchtmittel fest eingesteckt?
 - Sitzt die LED-Leuchte bis zum Anschlag in der Fassung?
- Wenn ja, ist das Leuchtmittel defekt. Tauschen Sie dieses bitte aus.

Wir setzen bei diesen Dunstabzugshauben-Modellen folgende **Beleuchtungen und Leuchtmittel** ein:

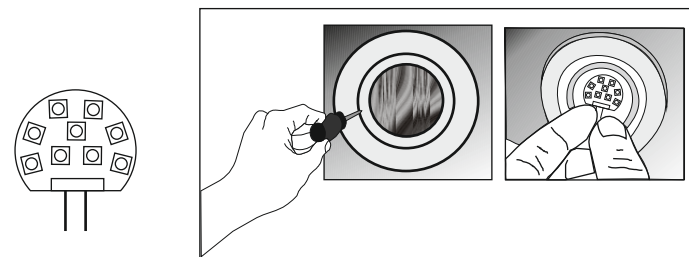
LED-Leuchte G4 1,5W/12V

Sie erhalten **Ersatz im Baumarkt oder Elektrofachhandel**.

Warnhinweise!
Bevor Lampenaustausch bzw. überprüfen einer defekten Lampe:
Netzstecker ziehen bzw. Sicherung ausschalten!
Nicht in das helle Halogenlicht blicken!

Austausch des Leuchtmittels:

LED-Leuchte G4 1,5W/12V



Den inneren Edelstahlring mit dem Glas mit einem kleinen Schraubenzieher leicht heraus hebeln und abnehmen. Die defekte Steck-LED-Leuchte herausziehen.

Wichtig: Die neue LED-Leuchte nicht mit bloßen Fingern am Leuchtenglas berühren.

Diese Leuchte bis Anschlag in die Fassung stecken und dann den Edelstahlring mit dem Glas wieder einsetzen.

Warnhinweis:

Vor dem Austausch einer Lampe unbedingt die Stromversorgung unterbrechen.
Ansonsten besteht die Gefahr eines Stromschlages.

Die Einschaltgarantie für Leuchtmittel ist 8 Tage

Es werden hochwertige Leuchtmittel mit langer Lebensdauer eingesetzt. Diese können aber durch nicht vorsehbare und auch nicht vom Hersteller verursachte Umstände kaputt gehen.

Deshalb fallen nach Ende der Einschaltgarantiezeit Leuchtmittel nicht mehr unter die Gewährleistungs- bzw. Garantieverpflichtung.

Blinkende Anzeige im Display der Haubenbedienung:

Bei LED-Display mit Zahlen

- zeigt aktivierte Nachlaufautomatik an
- ein leuchtendes oder blinkendes "C" ist die Fettfilterreinigungs-Erinnerung

Bei LCD-Multicolor-Display

- wenn die Uhrzeit ist noch nicht eingestellt ist
- das Symbol der Fettfilterreinigungs-Erinnerung

Die Erklärungen dazu und wie sie diese Anzeigen löschen können finden sie ab S.6 Bedienung der Haube; bzw. auf S.16.

Bedienung der Haube CENTAURI Isola und ROMA Isola 120

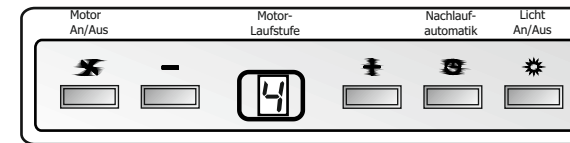
Welche Leistungsstufen sollten gewählt werden?

Die Leistung des Gerätes sollte den anfallenden Koch- und Bratdünsten angepasst werden, d.h. bei wenig Dunst wählen Sie eine niedrige, bei starkem Dunst eine höhere Leistungsstufe.

Bitte beachten Sie, dass Sie das Gerät bereits zusammen mit der Kochstelle einschalten. So kann sich ein Luftstrom aufbauen, bevor Kochdunst entsteht. Dies wirkt sich positiv auf die Absaugleistung aus.

Nach dem Kochen sollte das Gerät noch etwas nachlaufen, um die restlichen Gerüche und verbleibende Feuchtigkeit abzusaugen.

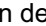

Display mit Tastenbedienung und Symbolen





Inselhauben mit beidseitiger Bedienung

Diese Inselhauben können Sie an der Vorderseite und der Hinterseite bedienen.


Motor An/Aus

Durch Drücken der Taste  starten sie den Motor in der 2.Laufstufe. Diese ist dann im Display angezeigt.
Zum Abstellen der Haube die Taste  drücken.

Laufstufe verändern /


Die eingestellte Laufstufe können sie mit den Tasten  oder  verändern.


Beleuchtung

Drücken sie die Taste  - Das Licht geht an oder aus.

Nachlaufautomatik 15 Minuten

Die Nachlaufautomatik vereinfacht Ihnen nach Beenden des Kochens, die noch vorhandenen Gerüche oder Restfeuchtigkeit 15 Minuten lang abzuziehen.

Durch längeres Drücken der Taste  bei laufender Haube stellen Sie die Nachlaufautomatik ein und die Haube läuft 15 Minuten weiter. Die Anzeige der Laufstufe im Display blinkt jetzt. Dies zeigt an, dass die Nachlaufautomatik aktiviert ist. Sie können jetzt immer noch die Laufstufe mit + und - verändern.

Am Ende der Nachlaufzeit schaltet sich automatisch sowohl Motor als auch die Beleuchtung ab. Die eingestellte Nachlaufautomatik können sie auch manuell beenden, indem sie die Taste  drücken.

Wichtiger Hinweis:

Fettfilter-Reinigungsanzeige "C" leuchtet oder blinkt im Display

Siehe Beschreibung S.16

Leistungsstufe BOOST

Die höchste Leistungsstufe ist eine Boost-Stufe.

Wenn diese eingestellt ist blinkt in der Anzeige *b*

Der Boost-Modus ist jetzt aktiv, d.h. nach 7 Minuten Laufzeit schaltet der Motor automatisch in die niedrigere Laufstufe.

Bei aktiver Boost-Stufe kann die Nachlaufautomatik nicht eingeschaltet werden.

Was tun bei Problemen?

Die Haube funktioniert überhaupt nicht:

- Wurde evtl. die Sicherung in der Hausinstallation ausgelöst?
Stromversorgung der Haube, bzw. Hauptsicherung/Sicherungen überprüfen

- Ist der Netzstecker eingesteckt?

Ziehen Sie den Netzstecker, um die Steuerelektronik in den Ausgangszustand zu versetzen (Reset). Warten Sie etwa 20 Sekunden bevor Sie den Netzstecker wieder einstecken.

Alternativ können Sie auch die entsprechende Netzsicherung für den o.g. Zeitraum aus- und dann wieder einschalten.

Die Leistung der Haube ist unzureichend/das Betriebsgeräusch ist erhöht:

- Ist die Größe der Abluftleitung ausreichend?

Der Querschnitt der Luftleitung (von Haube bis Mauerkasten inkl.) sollte 150 mm betragen. Eine Luftleitung mit Querschnitt 125 mm kann evtl. die Leistung des Motors beeinträchtigen.

- Wenn der Mauerkasten mit einem Fliegengitter versehen ist, kann dies den Luftdurchfluss bremsen.

Sollte dies der Fall sein, bitte das Fliegengitter entfernen.

- Wenn die Abdeckplatte des Mauerkastens feste, sehr schräge Lamellen hat, sollte man die Platte entfernen, um festzustellen, ob sich das Problem damit löst. Setzen Sie eine Abdeckplatte mit beweglichen Lamellen ein, da diese den Luftstrom am wenigsten behindert.

- Sind die Metallfettfilter sauber?

- Nur bei Umluftbetrieb - Wurden die Kohlefilter bereits vor über sechs Monaten eingesetzt? Dann sollten Sie diese bitte wechseln.

- Wird die der Küche entnommene Luft durch genügend frische Luft ausgeglichen, damit sich kein Unterdruck aufbaut?

Eine Lampe der Haubenbeleuchtung ist ausgefallen:

Bitte tauschen sie diese Lampe aus (Abb.S.19): Austausch der verschiedenen Leuchtmittel

Die Einsatzzeit der Kohlefilter ist abhängig von der Menge und Intensität des Kochens. Je mehr Sie kochen desto kürzer ist die Einsatzzeit.


Der Kohlefilter AF 300 sollte nach ca. 3-4 Monaten mit einem neuen Kohlefilter ausgetauscht werden.


Der Kohlefilter AF 500(waschbar) sollte bei normalem Gebrauch nach jeweils ca. 3 Monaten gewaschen werden. Er ist 3 x waschbar, also 4 Perioden benutzbar.


Er kann per Hand oder in einem Geschirrspüler bei einem Normalprogramm bis max. 55° C gewaschen werden. Bitte keine Intensivstufe benutzen, da Beschädigungen auftreten können.

Nach dem letzten Gebrauch bitte jeden dieser Kohlefilter beim Sondermüll entsorgen.

Fettfilter-Reinigungsanzeigen "C" und im Display

Wenn im Display ein "C" oder das Symbol "" aufleuchtet oder blinkt zeigt Ihnen dies, dass Sie die Metallfettfilter reinigen müssen. Sollten Sie jedoch schon vorher erkennen, dass die Fettfilter gelblich und sichtbar verschmutzt sind, sollten Sie diese schon dann reinigen.

Das aufgeleuchtete oder blinkende "C" oder das Symbol  müssen Sie manuell löschen:

Gebälse und Beleuchtung müssen dazu ausgeschaltet sein. Die Taste "Ein/Aus" drücken und gedrückt halten. Nach ca. 7-8 Sekunden erlischt das "C" und es erscheint kurz ein „E“, bzw. das Symbol  im Display erlischt.

Diese Sättigungsanzeige ist zeitlich gesteuert und wird jeweils nach 20 Stunden Betriebsdauer erneut blinken.

Wartung, Reinigung und Pflege

Achtung:

Vor sämtlichen Wartungs- und Reinigungsarbeiten müssen Sie den Netzstecker ziehen bzw. die Sicherung ausschalten oder herausschrauben!

Wartungsintervalle

Die Dunstabzugshaube sollte unbedingt regelmäßig gewartet werden, um die Leistungsfähigkeit des Geräts auf lange Zeit zu gewährleisten. Wenn der Metallfettfilter mit Fett- und Schmutzpartikeln zugesetzt ist, wird die Funktion des Geräts stark beeinträchtigt.

Der Aktivkohlefilter (nur bei Umluftbetrieb) ist weder waschbar noch regenerierbar und muss deshalb regelmäßig ausgetauscht werden. Ersatzkohlefilter können Sie bei ihrem vertrauten Fachhändler bestellen.

Reinigungs-Intervall der Metallfettfilter:

Entsprechend Ihren Koch- und Bratgewohnheiten sollten Sie die Metallfettfilter etwa alle ein bis zwei Wochen reinigen.

Austausch-Intervall der Kohlefilter:

Der Aktivkohlefilter sollte nach etwa drei Monaten ausgetauscht werden.

Die Reinigungs- und Austausch-Intervalle müssen generell eingehalten werden, damit sich der Fettdunst nicht an Küchenwänden und -möbeln niederschlagen kann und das Gerät nicht an Leistung und Funktionalität verliert.

Reinigung der Haube

Netzstecker ziehen bzw. die Sicherung ausschalten!

Die Haube darf nicht mit einem Dampfreiniger gesäubert werden. Falsche Reinigung des Edelstahl und sonstiger Oberflächen kann zu farblichen Veränderungen und zu Beschädigungen führen.

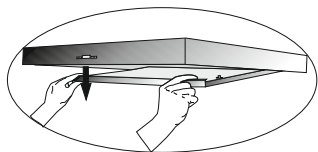
Wir empfehlen Ihnen deshalb, die Außenflächen der Haube mit einem speziellen Edelstahl-Pflegemittel direkt nach dem Einbau der neuen Haube zu schützen. Ein Schutzfilm verhindert sichtbare Fingerabdrücke und erleichtert die Reinigung des Edelstahls. Pflegen Sie das Gerät mit einem weichen Tuch, nicht mit Küchen-Papiertüchern.

Aggressive Reinigungsmittel, wie z.B. Essigreiniger, Scheuermittel, Schleifgranulat oder spitze Gegenstände beschädigen die Oberfläche Ihrer Haube.

Abnehmen und Reinigen der Metallfettfilter

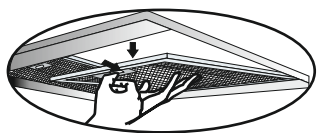
Bei diesen Dunstabzugshauben mit Randabsaugung sind die Metallfettfilter nicht zu sehen. Sie werden durch die Randabsaugungsplatte(n) abgedeckt.

Zum Herausnehmen der Fettfilter muss(müssen) zuerst die Randabsaugungsplatte(n) ausgeklippt und abgekippt werden.



Abnehmen der Metallfettfilter

Drücken Sie die Griffleiste geringfügig nach hinten und entnehmen Sie die Metallfettfilter schräg nach unten.



Reinigung der Metallfettfilter

- Die Metallfettfilter in heißem Spülwasser gut einweichen, dann mit einer weichen Bürste reinigen und anschließend mit heißem Wasser gut abbrausen. Eventuell den Vorgang wiederholen.

- Die Metallfettfilter können auch in der Geschirrspülmaschine bei einem Normalprogramm mit 55 °C gereinigt werden. Bitte nicht die Intensivstufe benutzen, da Beschädigungen am Metallfettfilter auftreten können.

- Aufgrund möglicher Fettablagerungen an Geschirr oder der Ansammlung von Speiseresten im Gittergewebe sollten die Metallfettfilter separat von Geschirr und Gläsern gereinigt werden. Stark zugesetzte Metallfettfilter sollten vorher in heißem Spülwasser gut eingeweicht werden.

Hinweis:

Beim Reinigen der Metallfettfilter darauf achten, dass das Gitter nicht beschädigt wird. Durch häufiges Reinigen oder durch die Verwendung von aggressiven Reinigungsmitteln können Farbveränderungen an der Metalloberfläche auftreten. Diese haben keinen Einfluss auf die Filterfunktion und **sind kein Reklamationsgrund**.

Nach der Reinigung setzen Sie den trockenen Metallfettfilter mit der Hinterkante zuerst in den Rahmen der Haube ein. Filter nach oben klappen, Griffleiste kurz betätigen und Fettfilter in endgültiger Lage einrasten lassen.

Aktivkohlefilter austauschen (nur bei Hauben im Umluftbetrieb)

Der Aktivkohlefilter in Ihrer Dunstabzugshaube ist **Modell:**

Bei Fragen wenden Sie sich bitte an Ihren vertrauten Fachhändler.

Hinweis: Bei Einsatz der Haube im Umluftbetrieb sollte nach Beendigung des Kochvorganges die Nachlaufautomatik etwa 10-15 Minuten zum Nachtrocknen des Kohlefilters eingesetzt werden.

Die Position des Aktivkohlefilters ist hinter dem/n Metallfettfilter/n.

Diese Fettfilter müssen herausgenommen werden.

Warnhinweis:
Netzstecker ziehen bzw. die Hauptsicherung ausschalten!

Wir setzen bei diesen Dunstabzugshauben folgende Aktivkohlefilter ein:
AF 300 oder AF 500 (waschbar)

Einsetzen und Herausnehmen des Kohlefilters:

An den Seiten unterhalb des Motors sind zwei Auflageschienen angebracht. Schieben sie den Kohlefilter unterhalb dieser Schienen nach hinten oben ein. Jetzt die vordere Kante (mit dem Clip) nach oben schieben bis die Stifte in die vorgesehenen Schlitze einrasten.

Zum Herausnehmen die Cliplasche eindrücken und den Kohlefilter entnehmen.

