

Mindestfuge je Tür

Türdicke mm	Topfabstand C mm						
	3,0	4,0	4,5	5,0	6,0	7,0	8,0
15	0,2	0,2	0,2	0,2	0,2	0,2	0,2
16	0,3	0,3	0,3	0,3	0,3	0,3	0,3
17	0,4	0,4	0,4	0,4	0,4	0,4	0,4
18	0,6	0,6	0,6	0,6	0,6	0,5	0,5
19	0,8	0,8	0,8	0,8	0,7	0,7	0,7
20	1,1	1,0	1,0	1,0	1,0	0,9	0,9
21	1,4	1,3	1,3	1,3	1,2	1,2	1,2
22	2,2	1,8	1,7	1,6	1,6	1,5	1,4
23	3,0	2,6	2,4	2,2	2,0	1,9	1,8
24	3,9	3,4	3,2	3,0	2,6	2,4	2,2
25	4,8	4,2	4,0	3,8	3,4	3,0	2,8
26	5,7	5,1	4,8	4,6	4,2	3,8	3,4
27	6,6	6,0	5,7	5,5	5,0	4,5	4,2
28	7,5	6,9	6,6	6,3	5,8	5,3	4,9

Zu beachten:

Die Tabellenwerte beziehen sich auf Türen mit Kantenradius 1 mm.

Bei Türen mit anderen Radien verändert sich die Mindestfuge wie folgt:

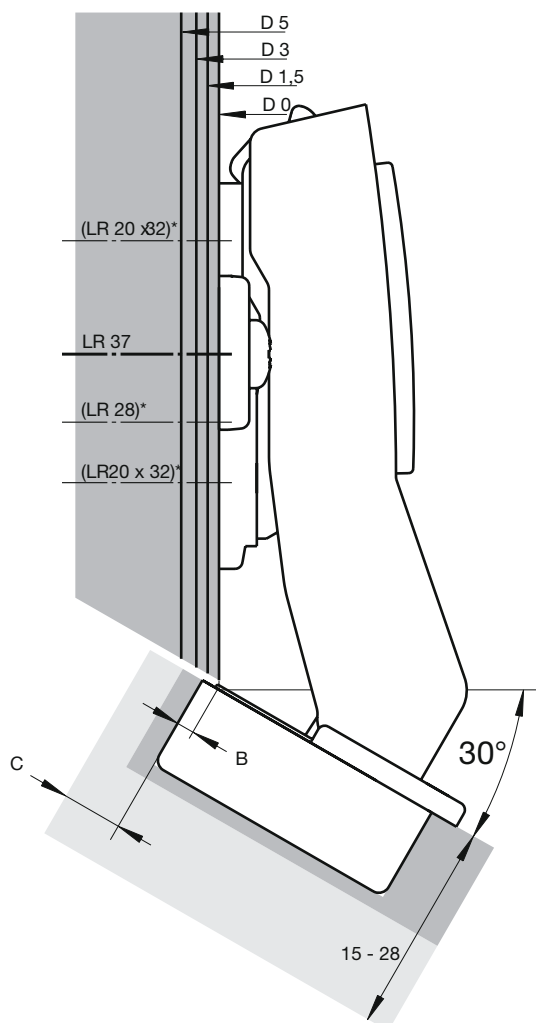
Radius 0 mm:
Tabellenwerte + 0,4 mm

Radius 3 mm:
Tabellenwerte - 0,6 mm

Hinweis

In den unten dargestellten Zeichnungen sind die Scharniere einschließlich der Montageplattendistanzen im Maßstab 1:1 dargestellt. Durch Einzeichnen der Tür und der Seitenwand unter Berücksichtigung des Topfabstandes C (3 - 8 mm) sowie der Mindestfuge kann die erforderliche Montageplattendistanz und Lochreihe bestimmt werden.

vorliegend (B 2 mm) - Maßstab 1:1



einliegend (B -16 mm) - Maßstab 1:1

