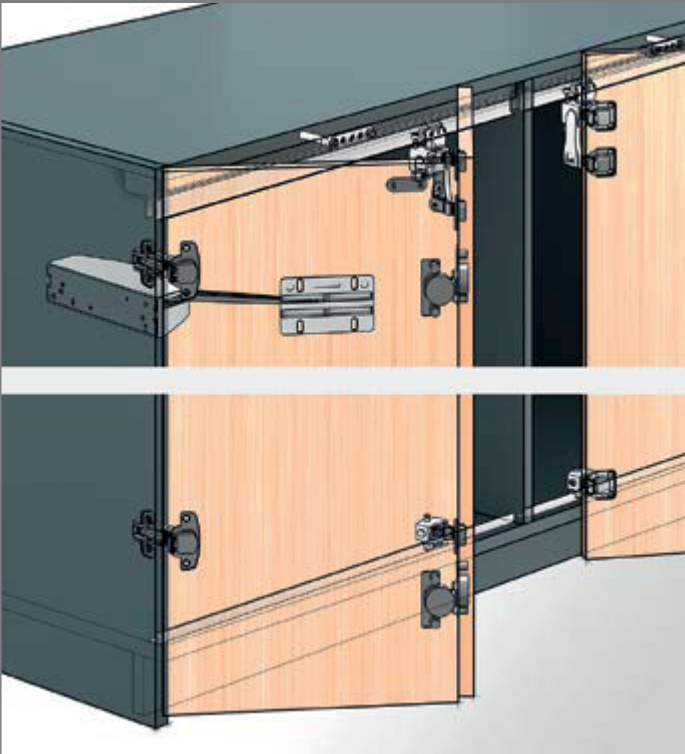
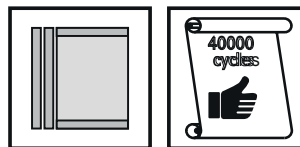


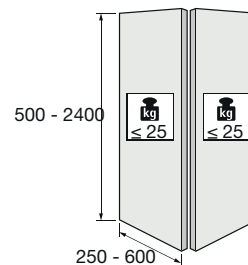
Konstrukce



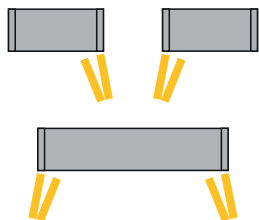
Všeobecné informace



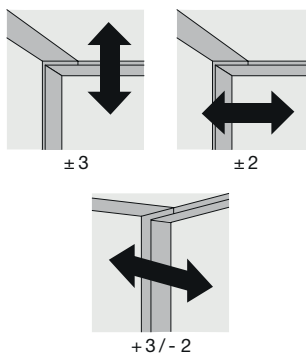
Rozměry a hmotnost dveří



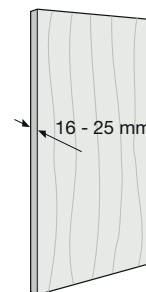
Počet křídel



Možnosti seřízení



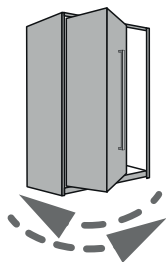
Materiál dveří



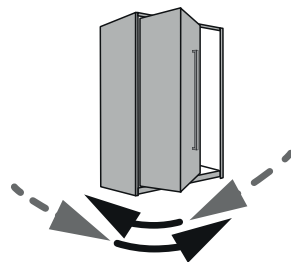
Přejete si podporu při otvírání? Klasické dveře s úchytkami, nebo puristicky bez úchytek?

Pull to move Silent a Push to move jsou dva nové a jedinečné otvírací mechanismy pro skládané dveře. Lehkým potažením za úchytku nebo jemným zatlačením na dveře (bez úchytek) se sestava automaticky otvírá a dojde tlumeně do otevřené pozice. Fascinující efekt otvírání na čistě mechanickém základu. Nevyžaduje kabely ani přívod el. proudu.

Dveře s úchytkou

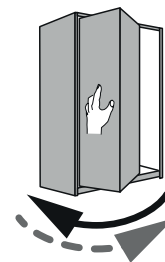


Bez otvíracího mechanismu
Dveře se otvírají a zavírají ručně.



Pull to move Silent
Lehkým zatažením za úchytku pootoříte dveře a od úhlu otevření 35° se budou otvírat samočinně, do zavřené pozice dojedou tlumeně.

Dveře bez úchytky



Push to move
Lehkým zatlačením na dveře se tyto automaticky otevrou, pak se ručně zavrou.