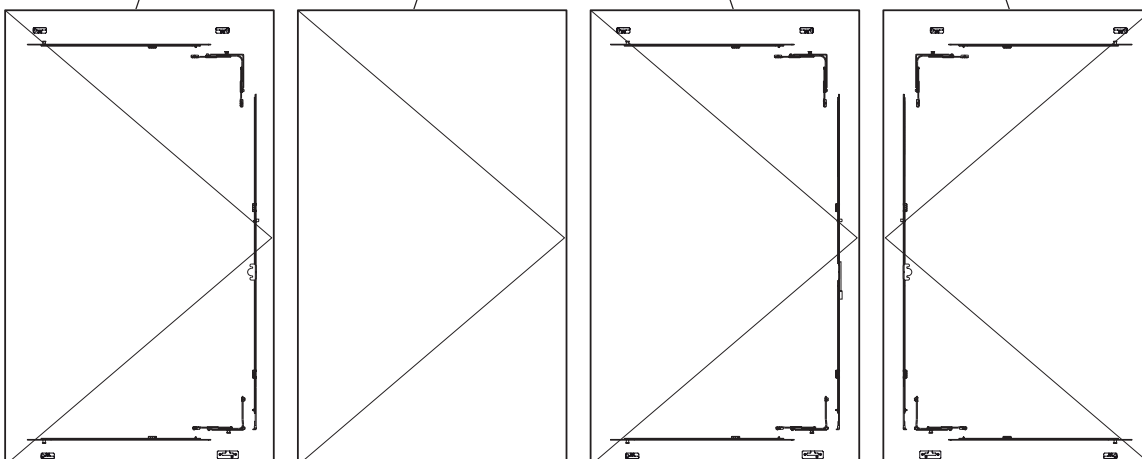
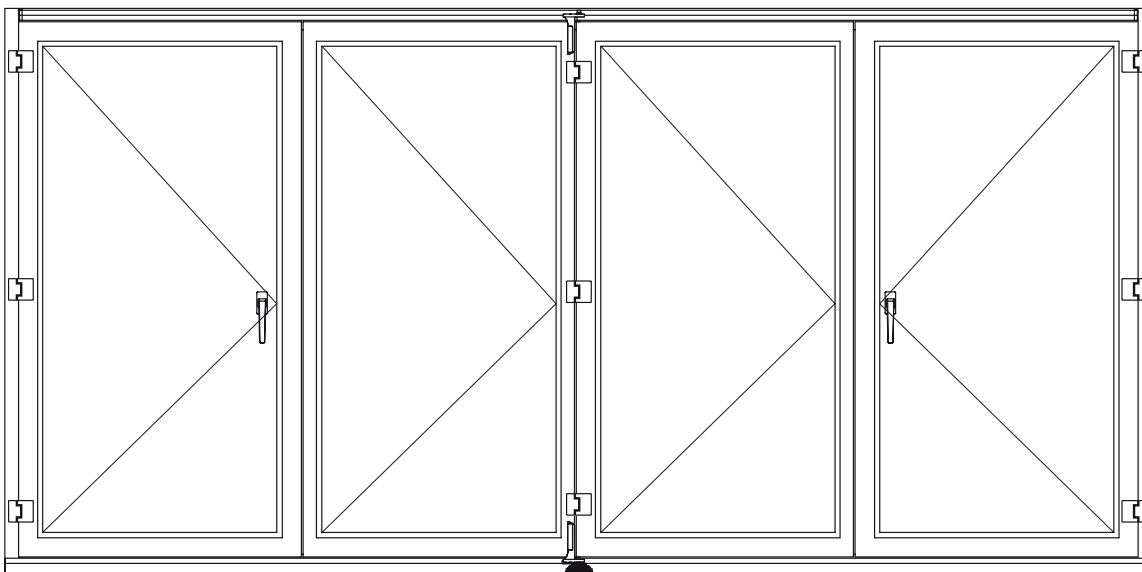
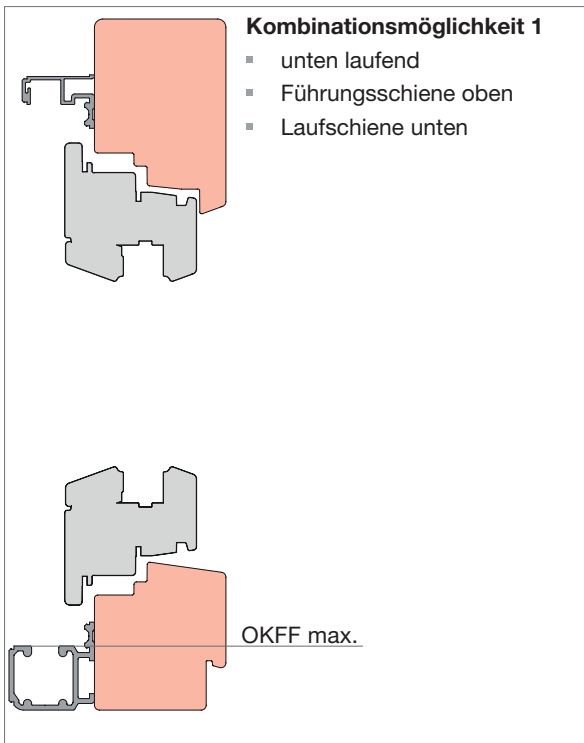
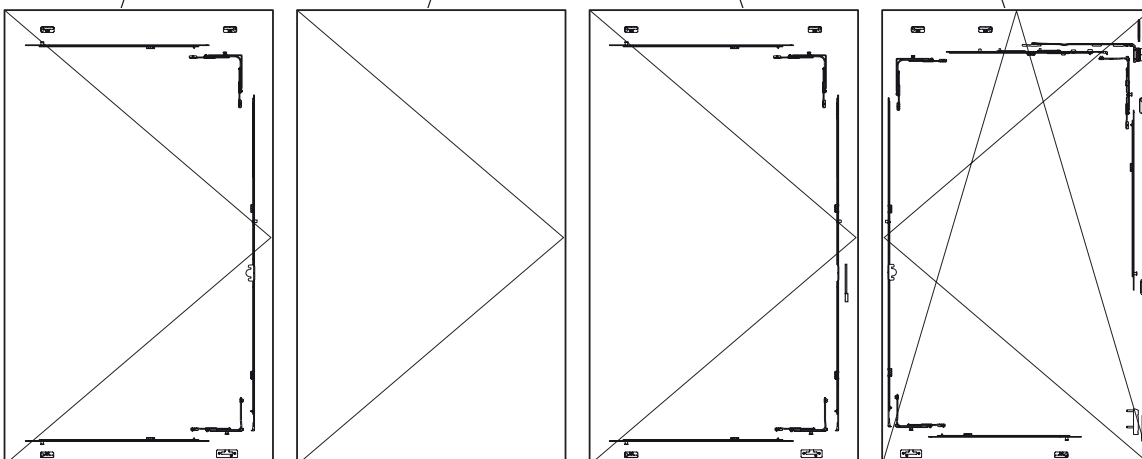
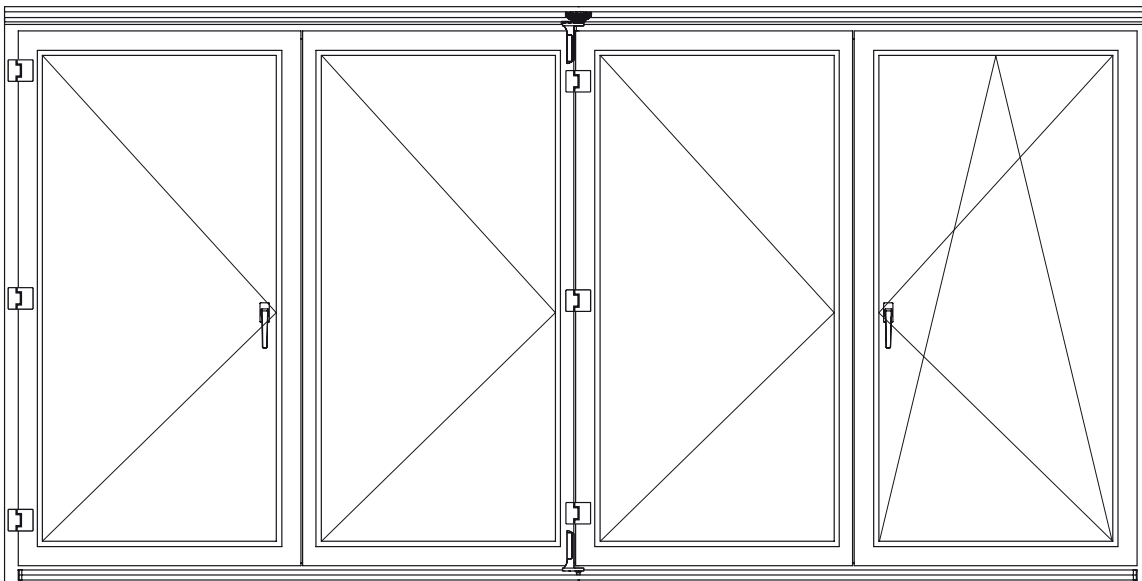
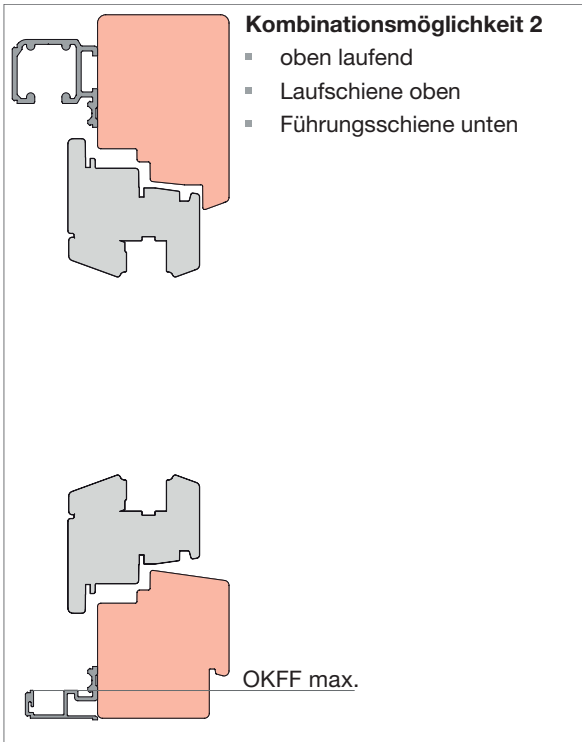


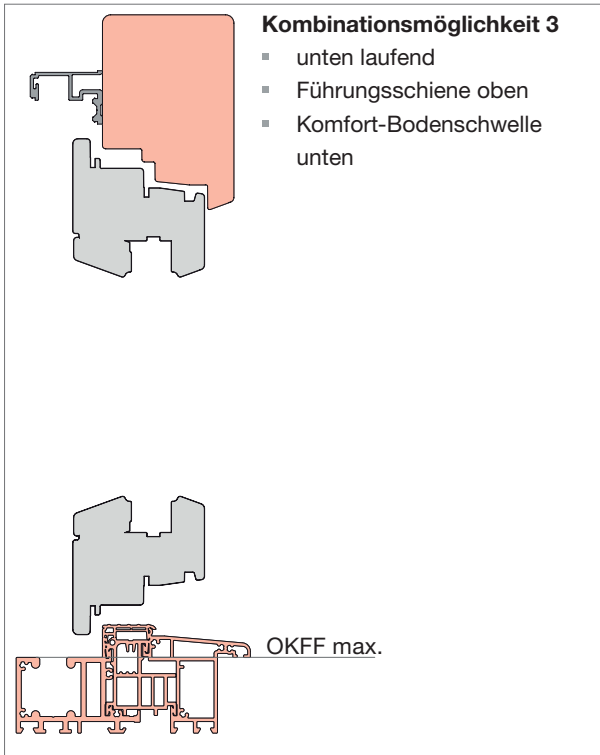
Ausführung unten laufend



Ausführung oben laufend



Ausführung unten laufend mit Komfort-Bodenschwelle



HINWEIS!

Die barrierefreie Komfort-Bodenschwelle nach DIN 18040-1 entspricht der Energieeinsparverordnung (Isothermenverlauf nach DIN 4108). Für den Schlagregenbereich ist sie nur begrenzt einsetzbar. Die Dichtigkeit ist profilabhängig und muss gesondert getestet werden.

