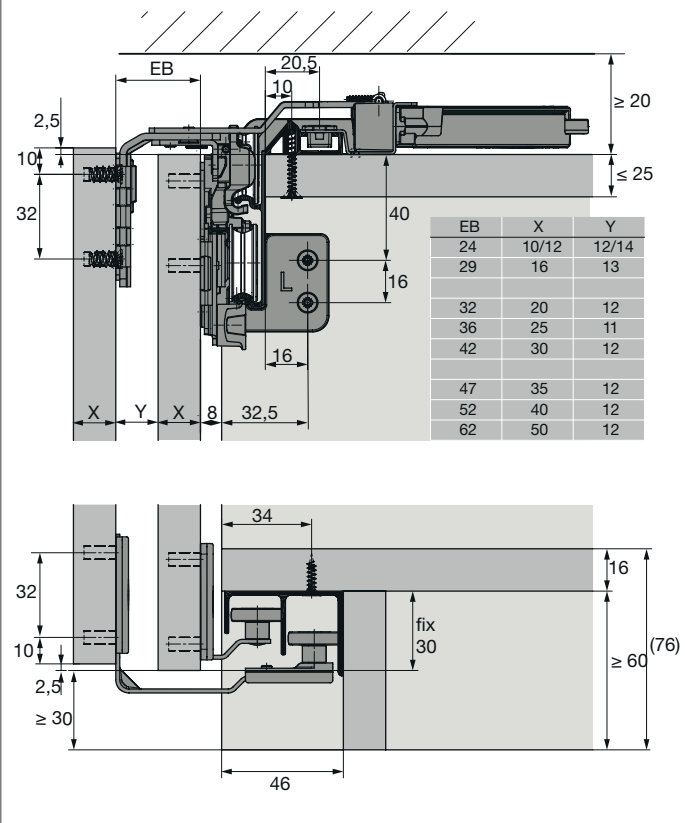
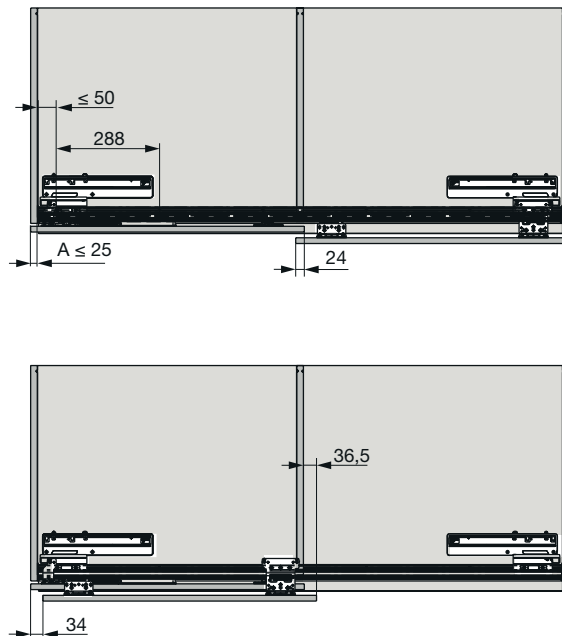


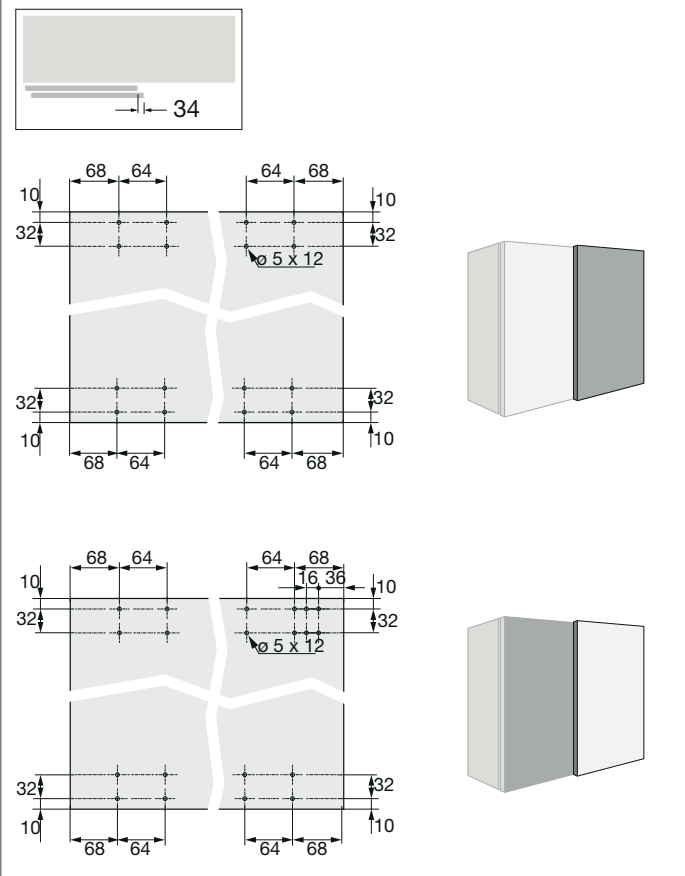
Einbaumaße



Horizontalschnitt 2-türig



Bohrbild Tür - Türversatz 34 mm



Bohrbild Tür - Türversatz 0 mm

