

# INTEGRAL

2044XSX200R26-28S45 4xM8

EAN 4031582341881



BETTER MOBILITY. BETTER LIFE.

Lenkrolle, zentral total- und zentral richtungsfeststellbar, tragendes Gehäuse aus Stahlblech, Präzisionskugellager als Schwenk- und Radlager, Gehäuseverkleidung aus Kunststoff, Zapfen mit Schaltnocken für Profilstangen. Radkörper aus Polyamid, elektrisch leitfähig, Lauffläche aus gespritztem Polyurethan, mit Fadenschutz, Präzisionskugellager, abgedichtet

Hinweis: TÜV Süd zertifiziertes Produkt. Bei waschbaren Rollen muss der Bettenhersteller für die Abdichtung im Bereich der Befestigung sorgen.

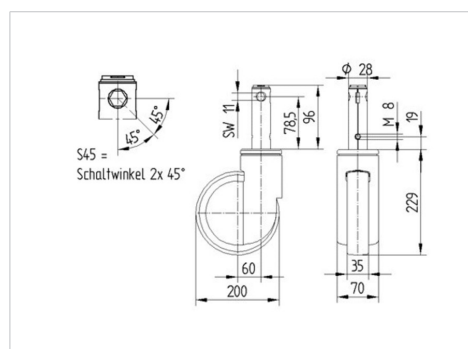


Abbildung kann vom Original abweichen

## Technische Daten

Rad-Ø	200 mm
Radbreite	35 mm
Zapfen-Ø	28 mm
Zapfenlänge	96 mm
Ausladung	60 mm
Störkreis-Ø	320 mm
Bauhöhe	229 mm
Temperaturbereich	- 30 / + 80 °C
Norm	EN 12531 (load capacity)
Eigengewicht	1.673 kg
Störkreisradius	160 mm
Härte der Lauffläche	Shore D 59
Tragfähigkeit	150 kg
Tragfähigkeit (statisch)	300 kg

## Abmessungen



## Vorteile im Überblick

Laufverhalten	● ● ● ○ ○
Fahrgeräusch	● ● ● ○ ○
Verschleißbeständigkeit	● ● ● ○ ○
Korrosionsbeständigkeit	● ● ● ○ ○

# INTEGRAL

2044XSX200R26-28S45 4xM8

EAN 4031582341881



BETTER MOBILITY. BETTER LIFE.

## Aufbau & Befestigung

---

