

AGILA

2470DYK075P30-11

EAN 4031582334869

Lenkrolle, Gehäuse aus Stahlblech, glanzverzinkt, blaupassiviert, Schwenklager mit zweifachem Kugelkranz, Anschraubloch. Radkörper aus Stahlblech, Lauffläche aus schwarzem Vollgummi, kontaktverfärbungsfrei, elektrisch leitfähig, mit Fadenschutz, Konuskugellager. Diese Rollen können mit handelsüblichen Schrauben beliebiger Länge montiert werden.



BETTER MOBILITY. BETTER LIFE.

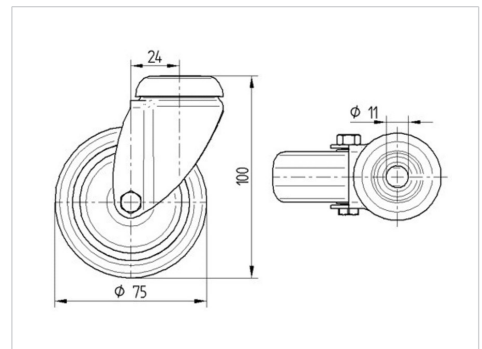


Abbildung kann vom Original abweichen

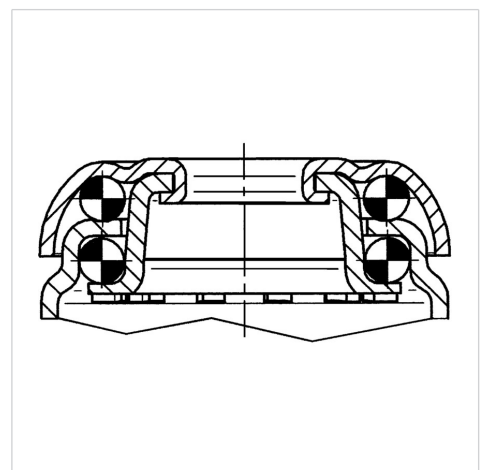
Technische Daten

Rad-Ø	75 mm
Radbreite	25 mm
Rückenloch	11 mm
Ausladung	24 mm
Störkreis-Ø	123 mm
Bauhöhe	100 mm
Temperaturbereich	- 20 / + 85 °C
Norm	EN 12530
Eigengewicht	0.34 kg
Störkreisradius	61.5 mm
Härte der Lauffläche	Shore A 80
Tragfähigkeit	55 kg
Tragfähigkeit (statisch)	110 kg

Abmessungen



Aufbau & Befestigung



Vorteile im Überblick

Laufverhalten	● ● ● ○ ○
Fahrgeräusch	● ● ● ○ ○
Verschleißbeständigkeit	● ● ● ○ ○
Korrosionsbeständigkeit	● ● ● ○ ○