

AGILA

2476PJP150R26-28S45 4xM8

EAN 4031582301830

Lenkrolle, zentral total feststellbar, Gehäuse aus Stahlblech, glanzverzinkt, blaupassiviert, Schwenklager mit zweifachem Kugelkranz, Radachse verschraubt, Zapfen mit Schaltnocken für Profilstangen. Radkörper aus Polypropylen, Lauffläche aus TENTEprene (Thermoplastischer Gummi), spurlos, Präzisionskugellager, mit Fadenschutz



BETTER MOBILITY. BETTER LIFE.

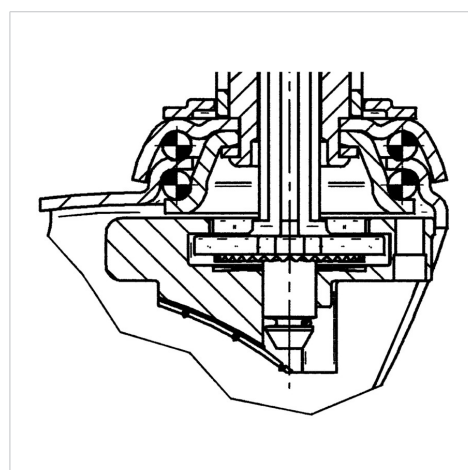


Abbildung kann vom Original abweichen

Technische Daten

Rad-Ø	150 mm
Radbreite	32 mm
Zapfen-Ø	28 mm
Zapfenlänge	96 mm
Ausladung	45 mm
Störkreis-Ø	240 mm
Bauhöhe	188 mm
Temperaturbereich	- 20 / + 60 °C
Norm	EN 12530
Eigengewicht	1.086 kg
Störkreisradius	120 mm
Härte der Lauffläche	Shore A 87
Tragfähigkeit	100 kg
Tragfähigkeit (statisch)	200 kg

Aufbau & Befestigung



Vorteile im Überblick

Laufverhalten	● ● ● ○ ○
Fahrgeräusch	● ● ● ○ ○
Verschleißbeständigkeit	● ● ● ○ ○
Korrosionsbeständigkeit	● ● ● ○ ○