

# INTEGRAL TWIN

2944UAP125R26-28S45 RAL9002 4xM8

EAN 4031582302547

Lenkrolle, zentral total- und zentral richtungsfeststellbar, tragendes Gehäuse aus Stahlblech, Präzisionskugellager als Schwenklager, Gehäuseverkleidung aus Kunststoff, Zapfen mit Schaltnocken für Profilstangen. Radkörper aus Polyamid, Lauffläche aus Polyurethan, Präzisionskugellager  
Hinweis: TÜV Süd zertifiziertes Produkt.



BETTER MOBILITY. BETTER LIFE.

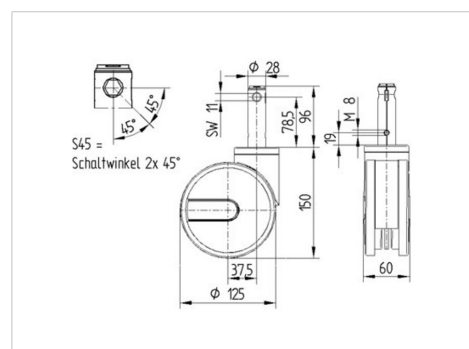


Abbildung kann vom Original abweichen

## Technische Daten

Rad-Ø	125 mm
Radbreite	12 mm
Rollenbreite	60 mm
Zapfen-Ø	28 mm
Zapfenlänge	96 mm
Ausladung	37.5 mm
Störkreis-Ø	200 mm
Bauhöhe	150 mm
Temperaturbereich	- 30 / + 80 °C
Norm	EN 12531 (load capacity)
Eigengewicht	1.171 kg
Störkreisradius	100 mm
Härte der Lauffläche	Shore D 42
Tragfähigkeit	125 kg
Tragfähigkeit (statisch)	250 kg

## Abmessungen



## Vorteile im Überblick

Laufverhalten	● ● ● ● ●
Fahrgeräusch	● ● ● ○ ○
Verschleißbeständigkeit	● ● ● ● ○
Korrosionsbeständigkeit	● ● ● ○ ○

# INTEGRAL TWIN

2944UAP125R26-28S45 RAL9002 4xM8

EAN 4031582302547



BETTER MOBILITY. BETTER LIFE.

## Aufbau & Befestigung

---

