

# INTEGRAL TWIN

2946UAP125R26-28S45 RAL9002 4xM8

EAN 4031582302608

Lenkrolle, zentral total feststellbar, tragendes Gehäuse aus Stahlblech, Präzisionskugellager als Schwenklager, Gehäuseverkleidung aus Kunststoff, Zapfen mit Schaltnocken für Profilstangen. Radkörper aus Polyamid, Lauffläche aus Polyurethan, Präzisionskugellager  
Hinweis: TÜV Süd zertifiziertes Produkt.



BETTER MOBILITY. BETTER LIFE.

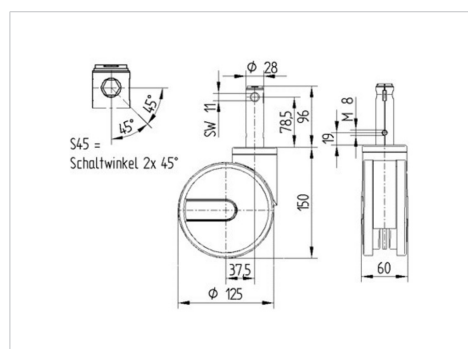


Abbildung kann vom Original abweichen

## Technische Daten

Rad-Ø	125 mm
Radbreite	12 mm
Rollenbreite	60 mm
Zapfen-Ø	28 mm
Zapfenlänge	96 mm
Ausladung	37.5 mm
Störkreis-Ø	200 mm
Bauhöhe	150 mm
Temperaturbereich	- 30 / + 80 °C
Norm	EN 12531 (load capacity)
Eigengewicht	1.171 kg
Störkreisradius	100 mm
Härte der Lauffläche	Shore D 42
Tragfähigkeit	125 kg
Tragfähigkeit (statisch)	250 kg

## Abmessungen



## Vorteile im Überblick

Laufverhalten	● ● ● ● ●
Fahrgeräusch	● ● ● ○ ○
Verschleißbeständigkeit	● ● ● ● ○
Korrosionsbeständigkeit	● ● ● ○ ○

# INTEGRAL TWIN

2946UAP125R26-28S45 RAL9002 4xM8

EAN 4031582302608



BETTER MOBILITY. BETTER LIFE.

## Aufbau & Befestigung

---

