

ALPHA

3477UFP200P63

EAN 4031582327595

Lenkrolle mit nachlaufendem Totalfeststeller, Gehäuse aus Stahlblech, glanzverzinkt, blaupassiviert, Schwenklager mit zweifachem Kugelkranz, Radachse verschraubt, Schwenklagerschutz, Plattenbefestigung. Radkörper aus Polyamid, Lauffläche aus einem spurlosen Elastikreifen, Präzisionskugellager



BETTER MOBILITY. BETTER LIFE.

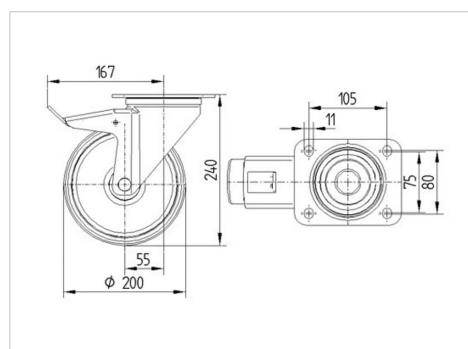


Abbildung kann vom Original abweichen

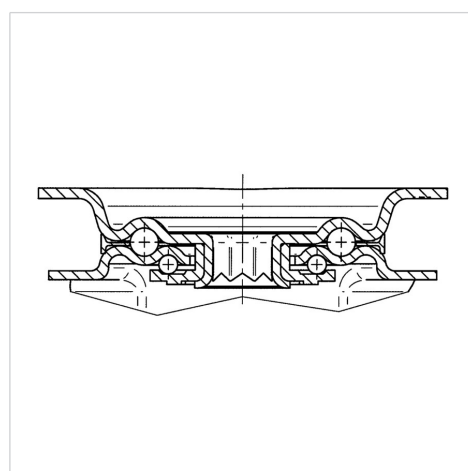
Technische Daten

Rad-Ø	200 mm
Radbreite	46 mm
Plattenabmessung	137 x 105 mm
Plattenlochabstand	105 x 80/75 mm
Plattenloch	11 mm
Ausladung	55 mm
Störkreis-Ø	334 mm
Bauhöhe	240 mm
Temperaturbereich	- 20 / + 80 °C
Norm	EN 12532
Eigengewicht	3.067 kg
Störkreisradius	167 mm
Härte der Lauffläche	Shore A 64
Tragfähigkeit	400 kg
Tragfähigkeit (statisch)	800 kg

Abmessungen



Aufbau & Befestigung



Vorteile im Überblick

Laufverhalten	● ● ● ○ ○
Fahrgeräusch	● ● ● ● ●
Verschleißbeständigkeit	● ● ● ○ ○
Korrosionsbeständigkeit	● ● ● ○ ○

ALPHA

3477UFP200P63

EAN 4031582327595



BETTER MOBILITY. BETTER LIFE.

Aufbau & Befestigung

