

# LEVINA

## 5370PJP100P50

EAN 4031582347463

Lenkrolle, Gehäuse und Räder aus hochwertigem Kunststoff, Schwenklager mit zweifachem Kugelkranz, Plattenbefestigung. Radkörper aus Polypropylen, Lauffläche aus TENTEprene (Thermoplastischer Gummi), spurlos, Präzisionskugellager



BETTER MOBILITY. BETTER LIFE.

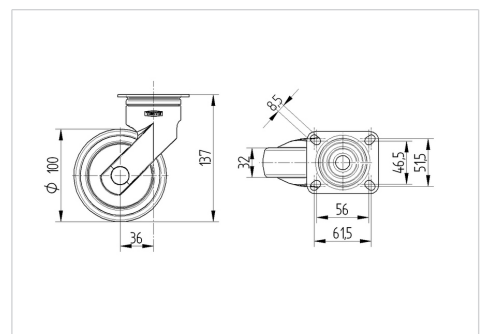


Abbildung kann vom Original abweichen

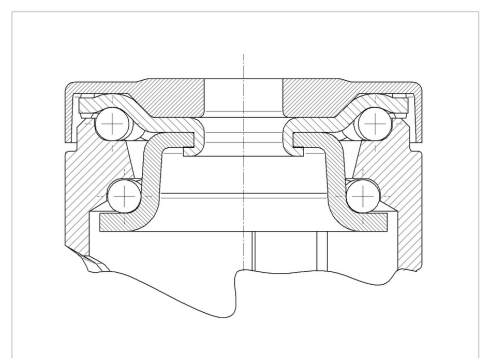
### Technische Daten

Rad-Ø	100 mm
Radbreite	32 mm
Plattenabmessung	77 x 67 mm
Plattenlochanstand	61,5/56 x 51,5/46,5 mm
Plattenloch	8,5 mm
Ausladung	36 mm
Störkreis-Ø	172 mm
Bauhöhe	137 mm
Temperaturbereich	- 10 / + 40 °C
Norm	EN 12530
Eigengewicht	0.475 kg
Störkreisradius	86 mm
Härte der Lauffläche	Shore A 87
Tragfähigkeit	100 kg
Tragfähigkeit (statisch)	200 kg

### Abmessungen



### Aufbau & Befestigung



### Vorteile im Überblick

Laufverhalten	● ● ● ○ ○
Fahrgeräusch	● ● ● ● ○
Verschleißbeständigkeit	● ● ● ○ ○
Korrosionsbeständigkeit	● ● ● ● ○

# LEVINA

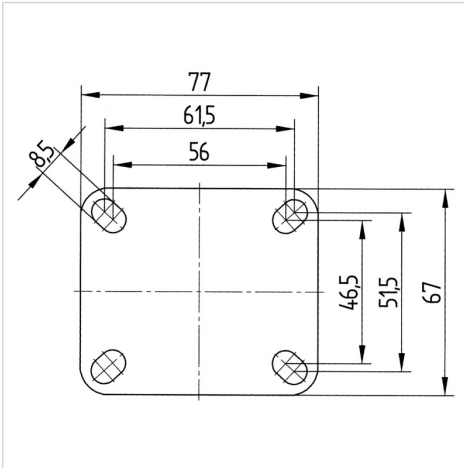
5370PJP100P50

EAN 4031582347463



BETTER MOBILITY. BETTER LIFE.

## Aufbau & Befestigung



Design Award Winner

German Designer Club

