

LEVINA

5370XSP125P30-11

EAN 4031582359251

Lenkrolle, Gehäuse und Räder aus hochwertigem Kunststoff, Schwenklager mit zweifachem Kugelkranz, Anschraubloch. Radkörper aus Polyamid, elektrisch leitfähig, Lauffläche aus gespritztem Polyurethan, mit Fadenschutz, Präzisionskugellager



BETTER MOBILITY. BETTER LIFE.

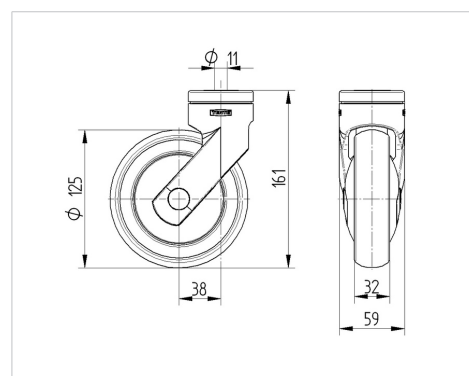


Abbildung kann vom Original abweichen

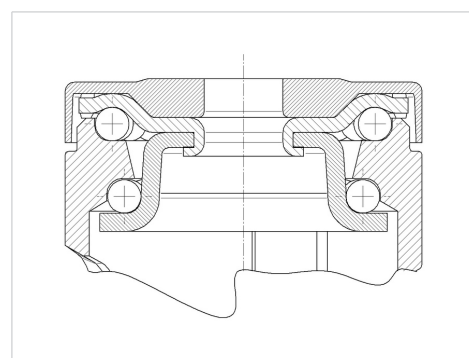
Technische Daten

Rad-Ø	125 mm
Radbreite	32 mm
Rückenloch	11 mm
Ausladung	38 mm
Störkreis-Ø	201 mm
Bauhöhe	161 mm
Temperaturbereich	- 10 / + 40 °C
Norm	EN 12530
Eigengewicht	0.61 kg
Störkreisradius	100.5 mm
Härte der Lauffläche	Shore D 40
Tragfähigkeit	100 kg
Tragfähigkeit (statisch)	200 kg

Abmessungen



Aufbau & Befestigung



Vorteile im Überblick

Laufverhalten	● ● ● ○ ○
Fahrgeräusch	● ● ● ● ○
Verschleißbeständigkeit	● ● ● ● ○
Korrosionsbeständigkeit	● ● ● ● ○

LEVINA

5370XSP125P30-11

EAN 4031582359251



BETTER MOBILITY. BETTER LIFE.

Aufbau & Befestigung

