

# LEVINA

5377PJP100P30-11

EAN 4031582368963

Lenkrolle mit nachlaufendem Totalfeststeller, Gehäuse und Räder aus hochwertigem Kunststoff, Schwenklager mit zweifachem Kugelkranz, Anschraubloch. Radkörper aus Polypropylen, Lauffläche aus TENTEprene (Thermoplastischer Gummi), spurlos, Präzisionskugellager  
Hinweis: Diese Rollen sind optional auch mit grauem Kipphebel lieferbar.



BETTER MOBILITY. BETTER LIFE.

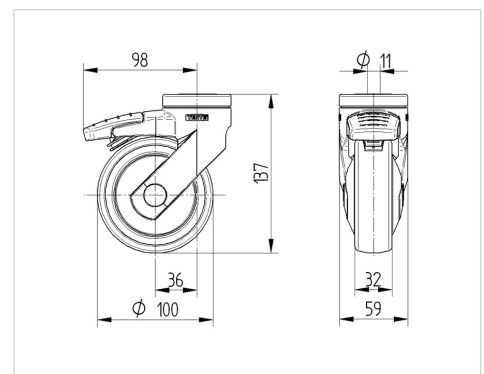


Abbildung kann vom Original abweichen

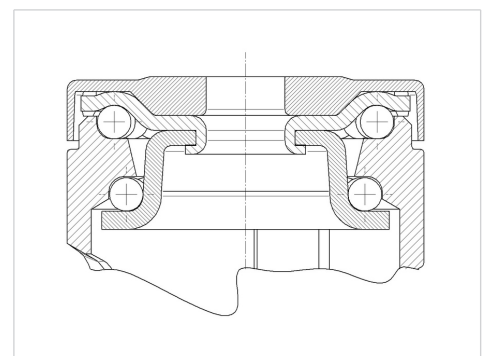
## Technische Daten

Rad-Ø	100 mm
Radbreite	32 mm
Rückenloch	11 mm
Ausladung	36 mm
Störkreis-Ø	196 mm
Bauhöhe	137 mm
Temperaturbereich	- 10 / + 40 °C
Norm	EN 12530
Eigengewicht	0.474 kg
Störkreisradius	98 mm
Härte der Lauffläche	Shore A 87
Tragfähigkeit	100 kg
Tragfähigkeit (statisch)	200 kg

## Abmessungen



## Aufbau & Befestigung



## Vorteile im Überblick

Laufverhalten	● ● ● ○ ○
Fahrgeräusch	● ● ● ● ○
Verschleißbeständigkeit	● ● ● ○ ○
Korrosionsbeständigkeit	● ● ● ● ○

# LEVINA

5377PJP100P30-11

EAN 4031582368963



BETTER MOBILITY. BETTER LIFE.

## Aufbau & Befestigung

---

