

LEVINA

5377PJP100P50

EAN 4031582368987

Lenkrolle mit nachlaufendem Totalfeststeller, Gehäuse und Räder aus hochwertigem Kunststoff, Schwenklager mit zweifachem Kugelkranz, Plattenbefestigung. Radkörper aus Polypropylen, Lauffläche aus TENTEprene (Thermoplastischer Gummi), spurlos, Präzisionskugellager
Hinweis: Diese Rollen sind optional auch mit grauem Kipphebel lieferbar.



BETTER MOBILITY. BETTER LIFE.

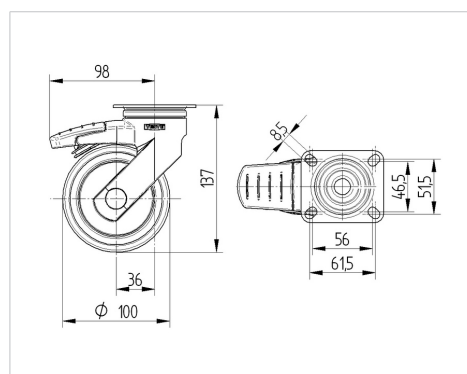


Abbildung kann vom Original abweichen

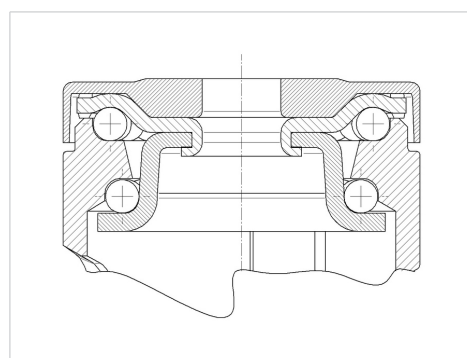
Technische Daten

Rad-Ø	100 mm
Radbreite	32 mm
Plattenabmessung	77 x 67 mm
Plattenlochabstand	61,5/56 x 51,5/46,5 mm
Plattenloch	8,5 mm
Ausladung	36 mm
Störkreis-Ø	196 mm
Bauhöhe	137 mm
Temperaturbereich	- 10 / + 40 °C
Norm	EN 12530
Eigengewicht	0.516 kg
Störkreisradius	98 mm
Härte der Lauffläche	Shore A 87
Tragfähigkeit	100 kg
Tragfähigkeit (statisch)	200 kg

Abmessungen



Aufbau & Befestigung



Vorteile im Überblick

Laufverhalten	● ● ● ○ ○
Fahrgeräusch	● ● ● ● ○
Verschleißbeständigkeit	● ● ● ○ ○
Korrosionsbeständigkeit	● ● ● ● ○

LEVINA

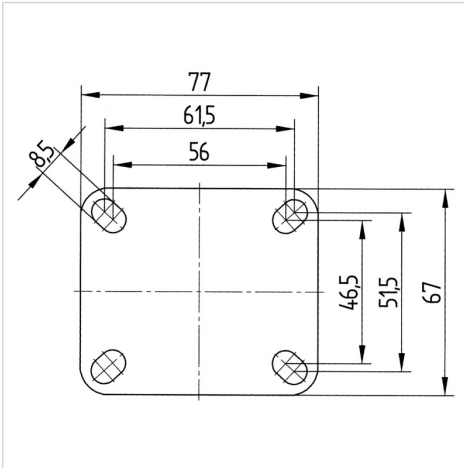
5377PJP100P50

EAN 4031582368987



BETTER MOBILITY. BETTER LIFE.

Aufbau & Befestigung



Design Award Winner

German Designer Club

