

LEVINA

5377XSP100P30-11

EAN 4031582359305

Lenkrolle mit nachlaufendem Totalfeststeller, Gehäuse und Räder aus hochwertigem Kunststoff, Schwenklager mit zweifachem Kugelkranz, Anschraubloch. Radkörper aus Polyamid, elektrisch leitfähig, Lauffläche aus gespritztem Polyurethan, mit Fadenschutz, Präzisionskugellager
Hinweis: Diese Rollen sind optional auch mit grauem Kipphebel lieferbar.



BETTER MOBILITY. BETTER LIFE.

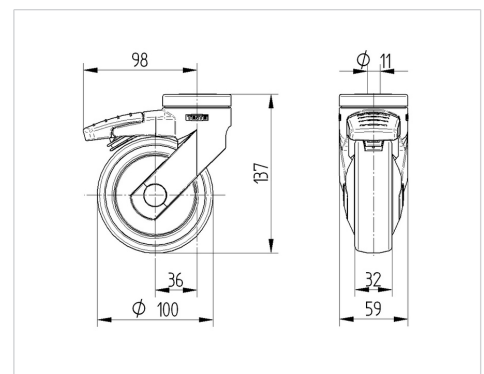


Abbildung kann vom Original abweichen

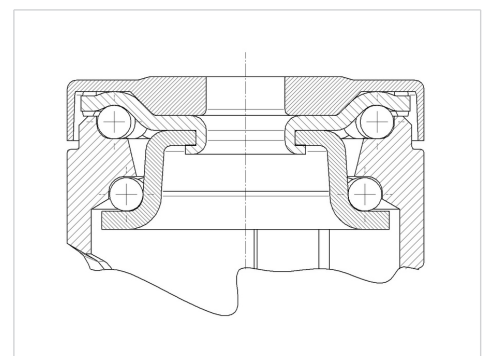
Technische Daten

Rad-Ø	100 mm
Radbreite	32 mm
Rückenloch	11 mm
Ausladung	36 mm
Störkreis-Ø	196 mm
Bauhöhe	137 mm
Temperaturbereich	- 10 / + 40 °C
Norm	EN 12530
Störkreisradius	98 mm
Härte der Lauffläche	Shore D 40
Tragfähigkeit	100 kg
Tragfähigkeit (statisch)	200 kg

Abmessungen



Aufbau & Befestigung



Vorteile im Überblick

Laufverhalten	● ● ● ○ ○
Fahrgeräusch	● ● ● ● ○
Verschleißbeständigkeit	● ● ● ● ○
Korrosionsbeständigkeit	● ● ● ● ○

LEVINA

5377XSP100P30-11

EAN 4031582359305



BETTER MOBILITY. BETTER LIFE.

Aufbau & Befestigung

