

LEVINA

5380PJC100P30-11

EAN 4031582348941

Lenkrolle, Gehäuse aus hochwertigem Kunststoff mit Metallteilen aus rostfreiem Edelstahl, Schwenklager mit zweifachem Kugelkranz, Anschraubloch. Radkörper aus Polypropylen, Lauffläche aus TENTEprene (Thermoplastischer Gummi), spurlos, mit Fadenschutz, Präzisionskugellager, rostfrei



BETTER MOBILITY. BETTER LIFE.

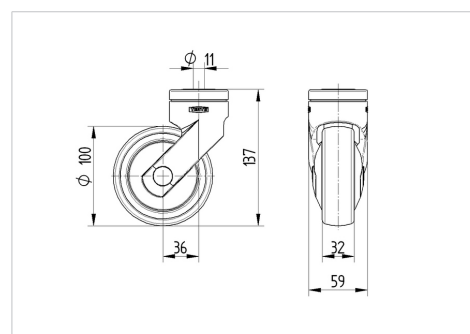


Abbildung kann vom Original abweichen

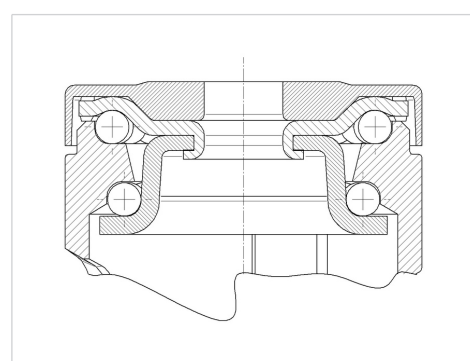
Technische Daten

Rad-Ø	100 mm
Radbreite	32 mm
Rückenloch	11 mm
Ausladung	36 mm
Störkreis-Ø	172 mm
Bauhöhe	137 mm
Temperaturbereich	- 10 / + 40 °C
Norm	EN 12530
Eigengewicht	0.432 kg
Störkreisradius	86 mm
Härte der Lauffläche	Shore A 87
Tragfähigkeit	100 kg
Tragfähigkeit (statisch)	200 kg

Abmessungen



Aufbau & Befestigung



Vorteile im Überblick

Laufverhalten	● ● ● ○ ○
Fahrgeräusch	● ● ● ● ○
Verschleißbeständigkeit	● ● ● ○ ○
Korrosionsbeständigkeit	● ● ● ● ●

LEVINA

5380PJC100P30-11

EAN 4031582348941



BETTER MOBILITY. BETTER LIFE.

Aufbau & Befestigung

