

AGILA

7470PJO075P40

EAN 4031582351026

Lenkrolle, Gehäuse aus Edelstahl, rostfrei, Schwenklager mit zweifachem Kugelkranz, Radachse verschraubt, Plattenbefestigung. Radkörper aus Polypropylen, Lauffläche aus TENTEprene (Thermoplastischer Gummi), spurlos, Gleitlager



BETTER MOBILITY. BETTER LIFE.



Abbildung kann vom Original abweichen

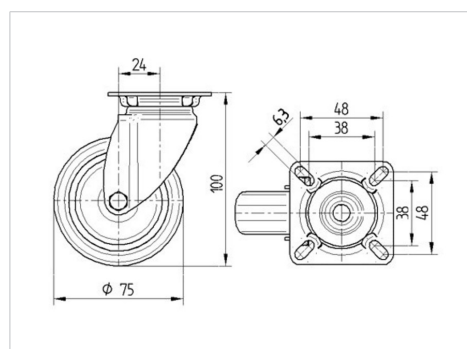
Technische Daten

Rad-Ø	75 mm
Radbreite	25 mm
Plattenabmessung	60 x 60 mm
Plattenlochabstand	48/38 x 48/38 mm
Plattenloch	6,3 mm
Ausladung	24 mm
Störkreis-Ø	123 mm
Bauhöhe	100 mm
Temperaturbereich	- 20 / + 60 °C
Norm	EN 12530
Eigengewicht	0.259 kg
Störkreisradius	61.5 mm
Härte der Lauffläche	Shore A 85
Tragfähigkeit	75 kg
Tragfähigkeit (statisch)	150 kg

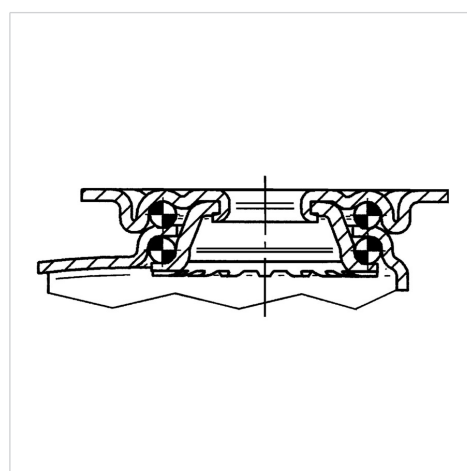
Vorteile im Überblick

Laufverhalten	● ● ● ○ ○
Fahrgeräusch	● ● ● ○ ○
Verschleißbeständigkeit	● ● ● ○ ○
Korrosionsbeständigkeit	● ● ● ● ●

Abmessungen



Aufbau & Befestigung



AGILA

7470PJO075P40

EAN 4031582351026



BETTER MOBILITY. BETTER LIFE.

Aufbau & Befestigung

