

AGILA

7470XSC100P30-11

EAN 4031582350067

Lenkrolle, Gehäuse aus Edelstahl, rostfrei, Schwenklager mit zweifachem Kugelkranz, Radachse verschraubt, Anschraubloch. Radkörper aus Polyamid, elektrisch leitfähig, Lauffläche aus gespritztem Polyurethan, mit Fadenschutz, Präzisionskugellager, rostfrei



BETTER MOBILITY. BETTER LIFE.

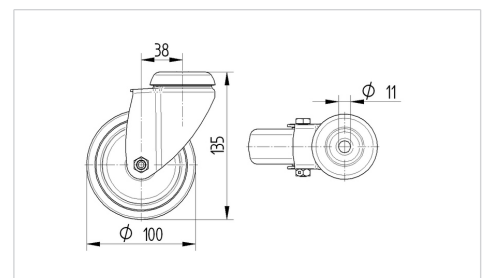


Abbildung kann vom Original abweichen

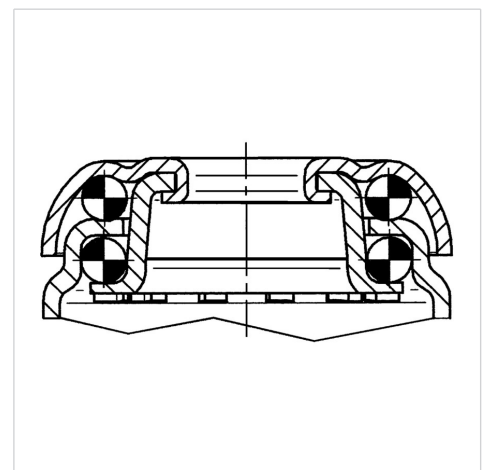
Technische Daten

Rad-Ø	100 mm
Radbreite	32 mm
Rückenloch	11 mm
Ausladung	38 mm
Störkreis-Ø	176 mm
Bauhöhe	135 mm
Temperaturbereich	- 40 / + 80 °C
Norm	EN 12530
Eigengewicht	0.6 kg
Störkreisradius	88 mm
Härte der Lauffläche	Shore D 40
Tragfähigkeit	100 kg
Tragfähigkeit (statisch)	200 kg

Abmessungen



Aufbau & Befestigung



Vorteile im Überblick

Laufverhalten	● ● ● ○ ○
Fahrgeräusch	● ● ● ○ ○
Verschleißbeständigkeit	● ● ● ○ ○
Korrosionsbeständigkeit	● ● ● ● ●