

# AGILA

7475PJO050P30-11

EAN 4031582350937



BETTER MOBILITY. BETTER LIFE.

Lenkrolle mit Radfeststeller, Gehäuse aus Edelstahl, rostfrei, Schwenklager mit zweifachem Kugelkranz, Radachse verschraubt, Kipphebel aus Polyamid, Anschraubloch. Radkörper aus Polypropylen, Lauffläche aus TENTEprene (Thermoplastischer Gummi), spurlos, Gleitlager

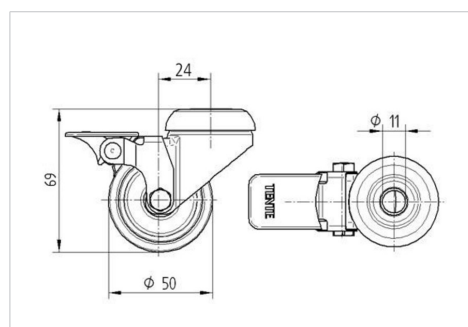


Abbildung kann vom Original abweichen

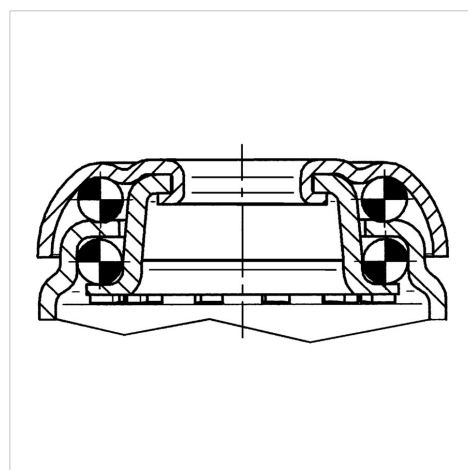
## Technische Daten

Rad-Ø	50 mm
Radbreite	19 mm
Rückenloch	11 mm
Ausladung	24 mm
Störkreis-Ø	140 mm
Bauhöhe	69 mm
Temperaturbereich	- 20 / + 60 °C
Norm	EN 12530
Eigengewicht	0.167 kg
Störkreisradius	70 mm
Härte der Lauffläche	Shore A 85
Tragfähigkeit	40 kg
Tragfähigkeit (statisch)	80 kg

## Abmessungen



## Aufbau & Befestigung



## Vorteile im Überblick

Laufverhalten	● ● ● ○ ○
Fahrgeräusch	● ● ● ○ ○
Verschleißbeständigkeit	● ● ● ○ ○
Korrosionsbeständigkeit	● ● ● ● ●