

AGILA

7477PJC125R05-18x62 M6/30

EAN 4031582367409

Lenkrolle mit nachlaufendem Totalfeststeller, Gehäuse aus Edelstahl, rostfrei, Schwenklager mit zweifachem Kugelkranz, Radachse verschraubt, Zapfenbefestigung. Radkörper aus Polypropylen, Lauffläche aus TENTEprene (Thermoplastischer Gummi), spurlos, mit Fadenschutz, Präzisionskugellager, rostfrei



BETTER MOBILITY. BETTER LIFE.

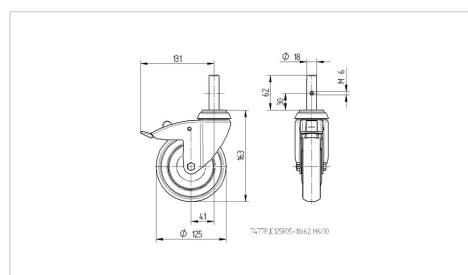


Abbildung kann vom Original abweichen

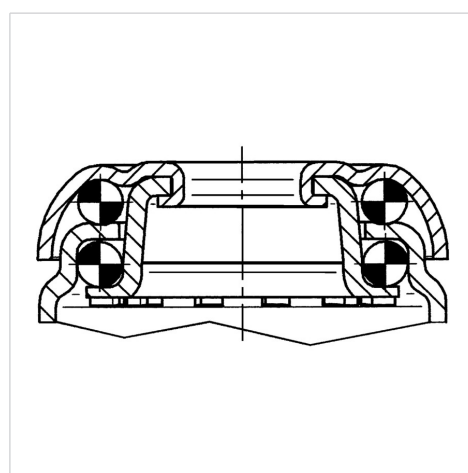
Technische Daten

Rad-Ø	125 mm
Radbreite	32 mm
Zapfen-Ø	18 mm
Zapfenlänge	62 mm
Ausladung	41 mm
Störkreis-Ø	262 mm
Bauhöhe	163 mm
Temperaturbereich	- 20 / + 60 °C
Norm	EN 12530
Eigengewicht	1.019 kg
Störkreisradius	131 mm
Härte der Lauffläche	Shore A 87
Tragfähigkeit	100 kg
Tragfähigkeit (statisch)	200 kg

Abmessungen



Aufbau & Befestigung



Vorteile im Überblick

Laufverhalten	● ● ● ○ ○
Fahrgeräusch	● ● ● ○ ○
Verschleißbeständigkeit	● ● ● ○ ○
Korrosionsbeständigkeit	● ● ● ● ●