

# LUMINA

AA23PJI050B10-11x20

EAN 4031582317527

Lenkrolle mit lastabhängiger Radbremse nach EN 12529, Gehäuse aus Polypropylen, Bundstift mit Klemmring. Radkörper aus Polypropylen, Lauffläche aus TENTEprene (Thermoplastischer Gummi), spurlos, Gleitlager



BETTER MOBILITY. BETTER LIFE.

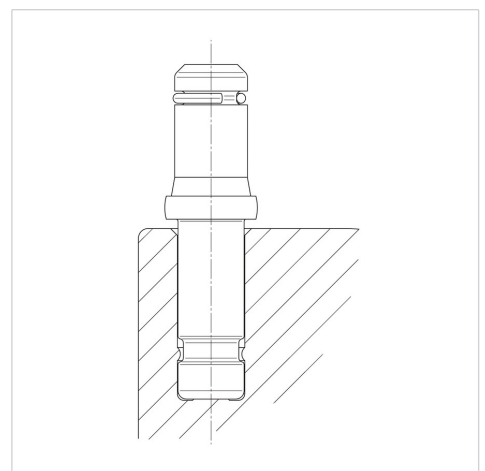


Abbildung kann vom Original abweichen

## Technische Daten

Rad-Ø	50 mm
Radbreite	8 mm
Rollenbreite	55 mm
Bundstift	11 x 20 mm
Störkreis-Ø	98 mm
Bauhöhe	58 mm
Temperaturbereich	- 10 / + 40 °C
Eigengewicht	0.1 kg
Störkreisradius	49 mm
Härte der Lauffläche	Shore A 87

## Aufbau & Befestigung



## Vorteile im Überblick

Laufverhalten	● ● ● ○ ○
Fahrgeräusch	● ● ● ○ ○
Verschleißbeständigkeit	● ● ● ○ ○
Korrosionsbeständigkeit	● ● ● ○ ○