

# SUPRATECH

PJP075x25-Ø6

EAN 4031582070248

Radkörper aus Polypropylen, Lauffläche aus TENTEprene (Thermoplastischer Gummi), spurlos, Präzisionskugellager, mit Fadenschutz



BETTER MOBILITY. BETTER LIFE.

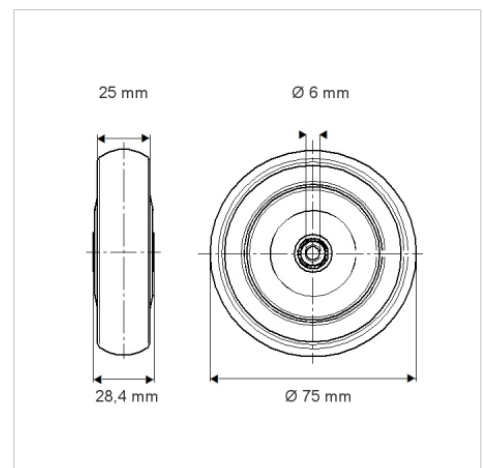


Abbildung kann vom Original abweichen

## Technische Daten

Rad-Ø	75 mm
Radbreite	25 mm
Achsloch-Ø	6 mm
Nabenlänge	28.4 mm
Temperaturbereich	- 20 / + 60 °C
Norm	EN 12530
Eigengewicht	0.105 kg
Härte der Lauffläche	Shore A 87
Tragfähigkeit	75 kg
Tragfähigkeit (statisch)	150 kg

## Abmessungen



## Vorteile im Überblick

Laufverhalten	● ● ● ○ ○
Fahrgeräusch	● ● ● ○ ○
Verschleißbeständigkeit	● ● ● ○ ○
Korrosionsbeständigkeit	● ● ● ○ ○