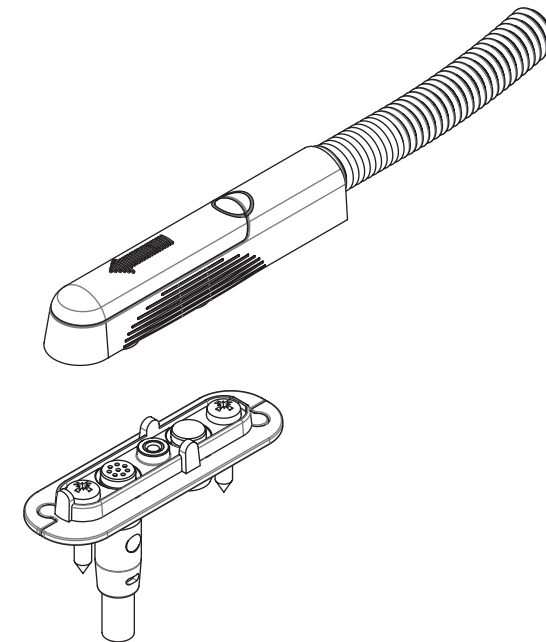




LINK GmbH
D - 35510 Butzbach

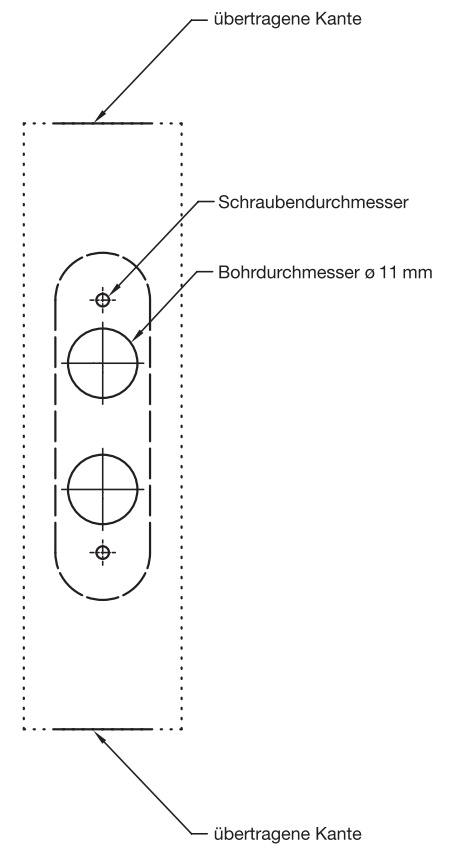
Telefon: +49 (0) 6033-97404-0
Fax: +49 (0) 6033-97404-20

E-Mail: info@link-gmbh.com
Internet: www.link-gmbh.com



Technisches Datenblatt Montageanleitung

Kabelübergang trennbar ZEM FZ-180-AR/AT



Technische Daten

Leitung Stecker	LiF9YC11Y 6 x 0,14 mm ² ø 5,2 mm, weiß
Leitung Buchse	LiF9YC11Y 6 x 0,14 mm ² ø 5,2 mm, weiß
Schutzart nach DIN 40050	IP 67 (im gesteckten Zustand)
Spannung max.	48 V DC
Strom max.	1,0 A
Temperaturbereich bei ruhendem Zustand:	-25 °C bis +70 °C
bewegtem Zustand:	-5 °C bis + 50 °C

Beschreibung

Der trennbare Kabelübergang dient zur verdeckten Übertragung von Zuleitungen im Türfalz. Durch die einfache Trennung des Kabelübergangs über die Steckverbindung im Falzbereich mittels nur einer Schraube ist ein Aushängen des Türflügels möglich.

Lieferumfang

Kabelübergang bestehend aus:

- o 8-polige Buchseneinheit im Kunststoffgehäuse umspritzt mit Anschlussleitung
- o 8-polige Steckereinheit im Kunststoffgehäuse umspritzt mit konfektionierter Spiralfeder und Einbaukasten
- o Montageanleitung
- o Beipack Käppchen
- o Beipack Befestigung:
 - 2 Stück Schrauben A2, DIN 7981 (3,5 x 19 mm)
 - 2 Stück Schrauben A2, DIN 7982 (3,5 x 25 mm)
 - 2 Stück Schrauben A2, DIN 7982 (3,5 x 50 mm)
 - 2 Stück Schrauben A2, ISO 7076 (M 4 x 8 mm)
 - 2 Stück Ausgleichscheiben A2

8

Bohrschablone

Um die Bohrschablone zu benutzen, trennen Sie diese an der Perforation ab.

1

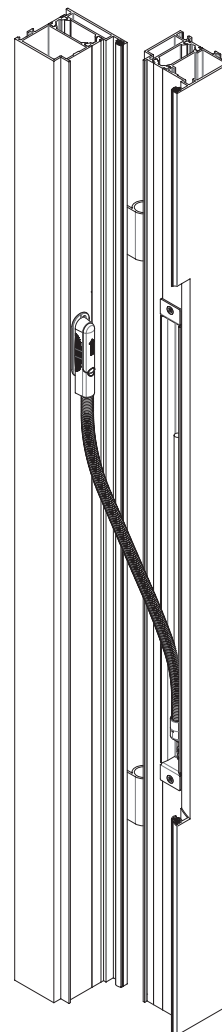
Montagehinweise

Aufgrund der Vielzahl von sich auf dem Markt befindlichen Profilen und Beschlägen können keine allgemeingültigen Angaben zur Montage gemacht werden, da sich diese Systeme in einigen Abmessungen unterscheiden. Bitte überprüfen Sie vor Montagebeginn den Montageort und die Platzverhältnisse im Falzbereich.

- Montageort: Türfalz
- Mindesteinbautiefe Einbaukasten: 42 mm
- Mindesteinbautiefe Buchsenseite: 45 mm
- Der Montageort ist so zu wählen, dass bei geschlossener Tür die Spirale nicht gequetscht wird.
- Bei der Installation des Kabelüberganges ist zwingend darauf zu achten, dass die Spirale vorgespannt montiert wird. Somit ist gewährleistet, dass sich die Spirale beim Schließen der Tür störungsfrei in dem Einbaukasten bewegt.
- Die Betätigung der Steckverbindung beschränkt sich auf max. 20 Steckzyklen.
- Die Steckverbindung darf nie im verdrecktem oder im feuchten Zustand betätigt werden.
- Bohrlöcher zur Leitungsführung müssen gratfrei sein!
- Neben dem allgemein gültigen Stand der Technik sind insbesondere folgende technische Regelwerke zu beachten: VDS 2311, VDE 0100

2

Montagereihenfolge



ACHTUNG!
Führen Sie nach der Montage eine Funktionskontrolle durch.

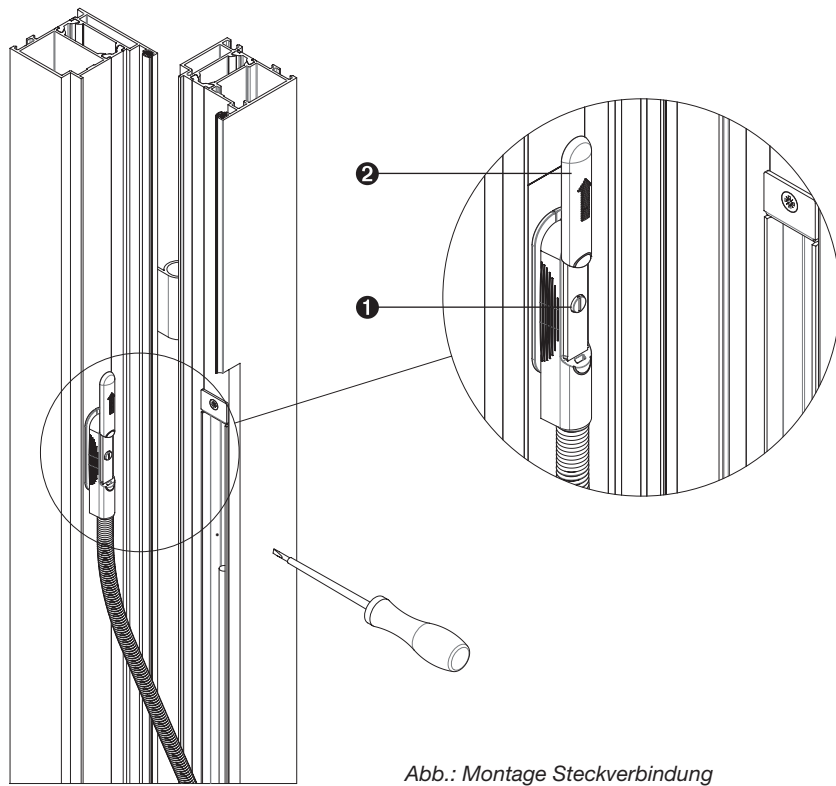
7

Abb.: Kabelübergang montiert

Hinweise - Demontage

- o Käppchen in Pfeilrichtung entfernen
- o Sicherungsschraube [1] lösen
- o Steckverbindung vorsichtig lösen

Montagereihenfolge



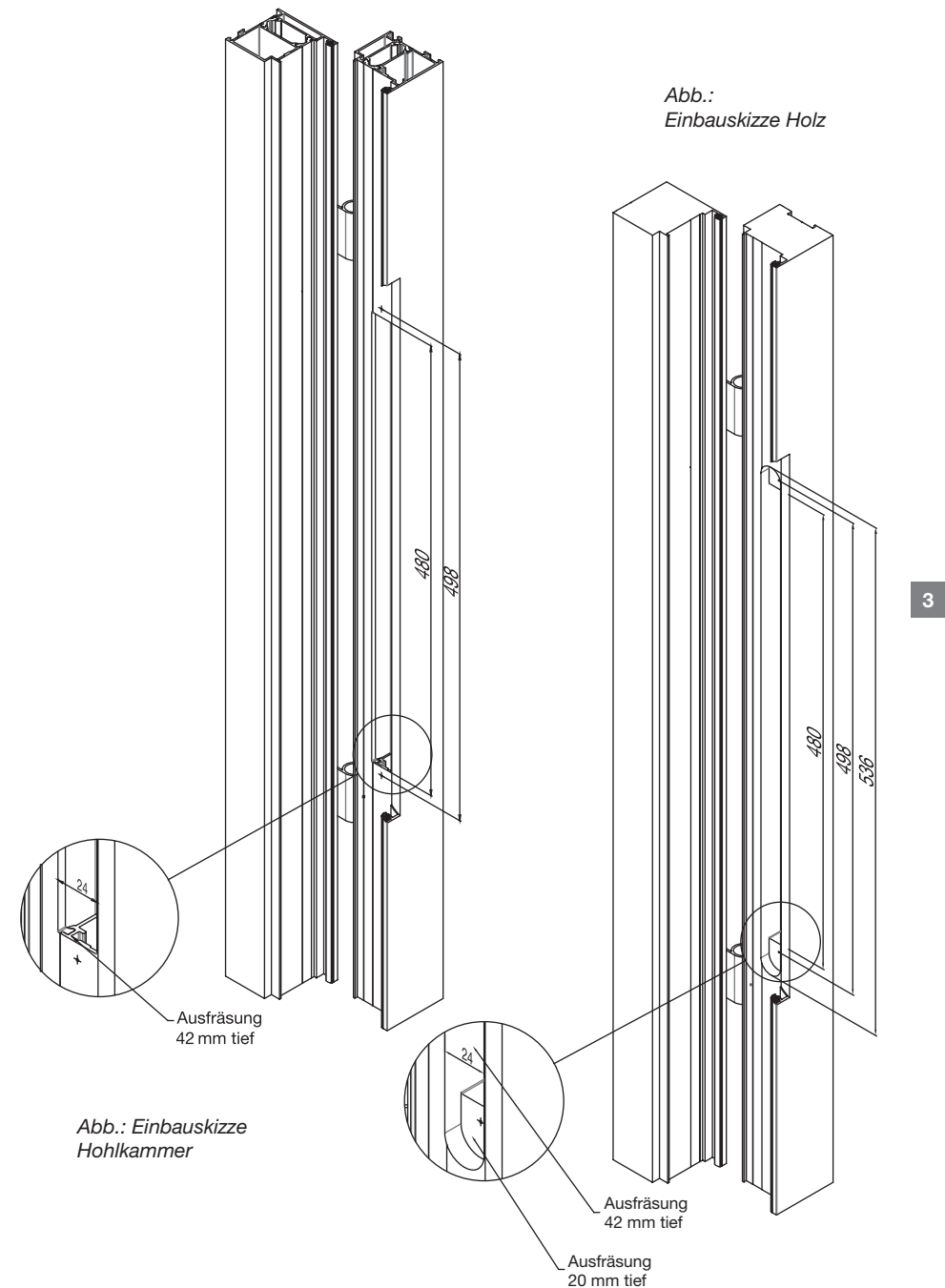
- o gelbe Schutzkappe Stecker entfernen
- o Steckverbindungen herstellen und mittels Schraube [1] sichern

Achtung!

Die Schraube [1] darf nur per Hand angedreht werden.

- o Käppchen [2] entgegen der Pfeilrichtung montieren

Montagereihenfolge



Montagereihenfolge

Türblatt:

- o Tasche Türblatt fräsen (L x B x T) 480 x 24 x 42 mm



HINWEIS

Optional für Holz-Radienendstück zur Befestigung des Kabelübergangs. Artikel Nr.: 3443749; ZEM FZ-KU-BM-01

- o Kabel im Türblatt verlegen

ACHTUNG!

Die Bohrlöcher für das Kabel müssen gratfrei sein.

- o Kabelübergang in die vorgesehene Fräsung einlassen und befestigen.

ACHTUNG!

Die Schrauben dürfen nur per Hand angedreht werden.

Ein Vorbohren der Schraubenlöcher wird empfohlen.

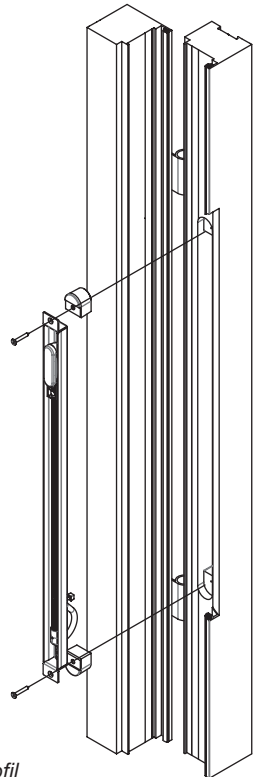


Abb.: Holzprofil

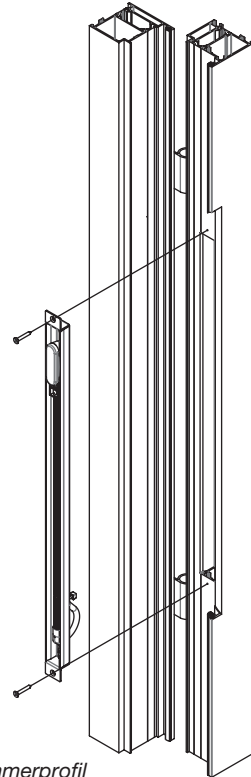


Abb.: Hohlkammerprofil

4

Montagereihenfolge

Zarge:

- o Oberkante Einbaukasten auf die Zarge übertragen
- o Bohrschablone auf die übertragene Markierung anlegen
- o Bohrung \varnothing 11 mm

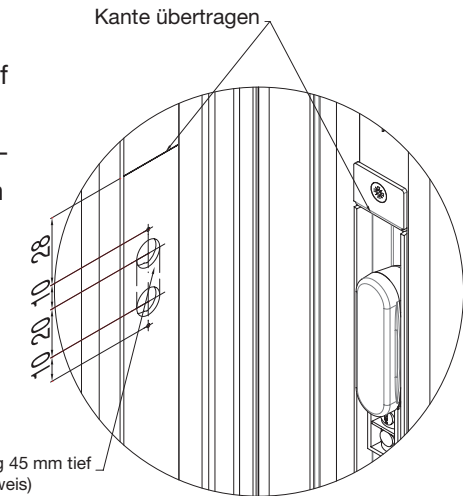


Abb.: Übertragung



HINWEIS

Ist die Mindesteinbautiefe von 45 mm nicht gegeben, muss ein Längsloch (L x B x T) 31 x 11 x 45 mm gefräst werden.

ACHTUNG!

Die Bohrlöcher müssen gratfrei sein. Ein Vorbohren der Schraubenlöcher wird empfohlen

- o Kabel durch die Bohrung führen
- o Ausgleichscheiben zusammensetzen
- o gelbe Schutzkappe Buchse entfernen
- o Buchsenseite befestigen

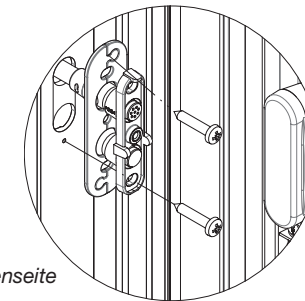


Abb.: Montage Buchsenseite

ACHTUNG!

Die Schrauben dürfen nur per Hand angedreht werden.

5