



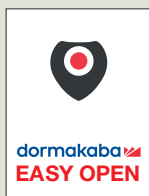
Der TS 97 FL XEA im XEA Design, für Türbreiten bis 1400 mm, ist eine Feststellvorrichtung mit Freilauffunktion ab einem Türöffnungswinkel > 0°, die in Verbindung mit einem Rauchmeldesystem (z.B. RMZ XEA) als Feststellanlage eingesetzt wird. Als komplette Lösung mit Freilauffunktion ab einem Türöffnungswinkel > 0° inklusive Rauchmeldesystem findet der TS 97 FLR-K XEA Verwendung. Bei beiden Systemen ist die Tür durch die Freilauffunktion freibeweglich. Im Alarmfall oder bei Stromausfall wird die Tür vom Türschließer sicher geschlossen.

Zertifiziert nach ISO 9001.

- intuitive Nutzung der Tür – die Freilauffunktion wird unabhängig vom Türöffnungswinkel bei der ersten Türbetätigung in Kraft gesetzt
- widerstandsloses Öffnen von Türen im Bereich des vorbeugenden Brandschutzes
- höchstmaß an Anwendungssicherheit
- hoher Begehkomfort und voll kontrolliertes, zuverlässiges Schließen mit einstellbarem Endschlag
- Montageplatte im Lieferumfang enthalten
- Barrierefreiheit auch im Alarmfall oder bei Stromausfall durch herzförmige Nockenscheibe

Daten und Merkmale		TS 97 FL XEA	TS 97 FLR-K XEA
Schließkraft stufenlos einstellbar	Größe	EN 3-6	EN 3-6
Allgemeine Türen	1400 mm	●	●
Feuer- und Rauchschutztüren	≤ 1400 mm	●	●
Gleiche Ausführung für DIN-L und DIN-R		●	●
Gleitschiene		●	●
Schließgeschwindigkeit über Ventil stufenlos einstellbar		●	●
Endschlag über Ventil stufenlos einstellbar		●	●
Öffnungsbegrenzung mechanisch		○	○
Freilauffunktion ab einem Türöffnungswinkel > 0°		●	●
Gewicht in kg		5,2	5,7
Abmessungen in mm (ohne Gleitschiene)	Länge	518	518
	Bautiefe	47	47
	Höhe	63	63
Türschließer geprüft nach DIN EN 1154		●	●
Feststellvorrichtung geprüft nach DIN EN 1155		●	●
Feststellanlage geprüft nach DIN EN 14637		●	●
CE -Kennzeichnung für Bauprodukte		●	●
Funktionen	Rauchmelder	-	●
	Auslösevorrichtung	●	●
	Energieversorgung	-	●
Rauchererkennung	Streulichtprinzip	-	●
	optisch	-	●
Anschluss weiterer Melder		-	●
Gesamtanschlussleistung (max.) für weitere Melder in W		-	7,8
LED Anzeigen	Alarm	-	●
	Betrieb	-	●
	Wartung	-	●
	Verschmutzung	-	●
Eingangsspannung		24 V DC ± 15 %	230 V AC + 10 % / - 15 %
Ausgangsspannung		-	24 V DC
Leistungsaufnahme in W		3	14,8
Potentialfreier Wechselkontakt Kleinspannung (SELV)		-	24 V AC/DC 1 A
Rückstellung Hand-Reset		-	●
Anschlussklemmen für externe Handauslösung		-	●
Schutzart		IP 54	IP 20

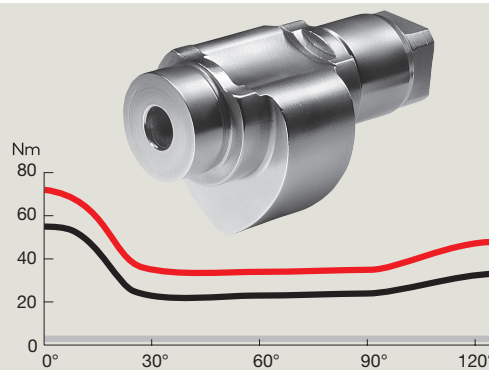
● ja - nein ○ Option



DIN SPEC 1104
CEN TR 15894

DIN 18040

Bei dormakaba Freilauffürschließern mit EASY OPEN Technologie reduziert die herzförmige Nockenscheibe sofort deutlich das zu überwindende Öffnungsmoment.



Momentenverlauf eines Gleitschienen-Türschließers TS 97 FL XEA (Größe EN 3 – 6, max. SchließkraftEinstellung)

— Öffnungsmoment

— Schließmoment

— TS 97 FL XEA Freilauffürschließer

F Eignungsnachweis

TS 97 FL XEA

Der TS 97 FL XEA ist vom MPA NRW, Dortmund, nach EN 1155 geprüft und zertifiziert. Bei der Verwendung des TS 97 FL XEA in Sturzmontage Bandgegenseite ist ein Eignungsnachweis in Verbindung mit der jeweiligen Feuer- und Rauchschutztür erforderlich.

TS 97 FLR-K XEA

TS 97 FLR-K XEA ist vom MPA NRW, Dortmund, nach EN 1155 geprüft und zertifiziert. Zulassung als Feststellanlage entsprechend der allgemeinen Bauartgenehmigung vom DIBt, Berlin. Abnahmeprüfung vorgeschrieben.

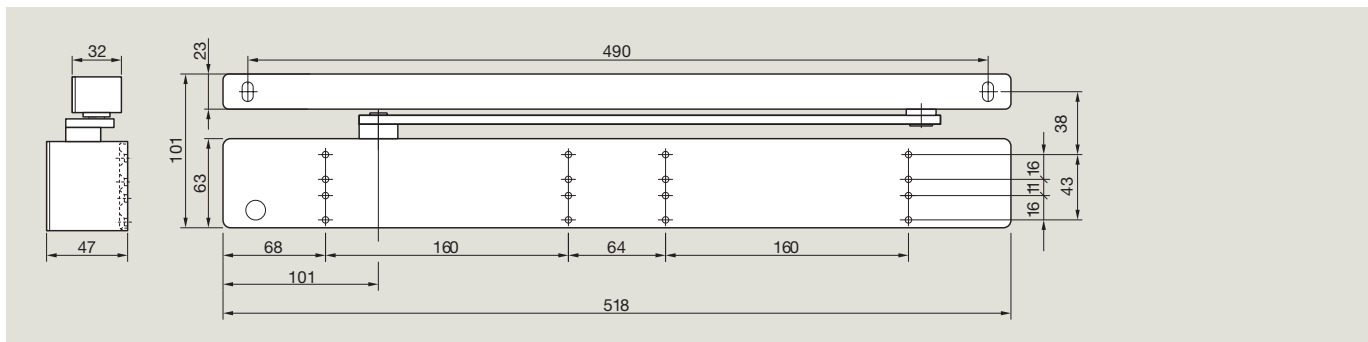
Hinweis:

Gemäß den Allgemeinen Anforderungen und Prüfgrundlagen für das Zulassungsverfahren für Feststellanlagen des Instituts für Bautechnik (DIBt), Berlin, ist es erforderlich bei Freilauf-Türschließern einen Handauslösetaster (z.B. dormakaba HT) zu verwenden. Dieser Taster muss rot sein und die Aufschrift „Tür schließen“ tragen. Der Taster muß sich in unmittelbarer Nähe des Abschlusses befinden und darf durch die offen gestellte Tür nicht verdeckt sein. Gegebenfalls kann bei Freilauf-Türschließern ein Handauslöser entfallen wenn diese in der Version mit Anschlusskasten mit Prüfschalter verwendet werden.

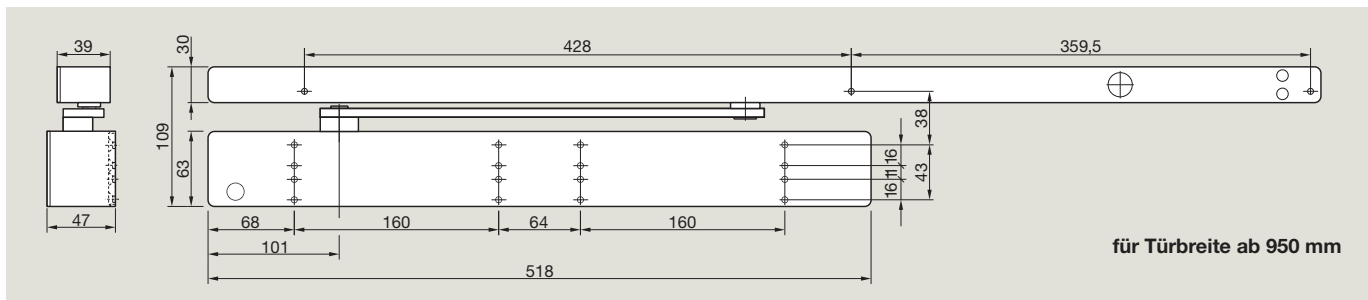
TS 97 FLR-K XEA

Die Rauchmeldeeinheit muss gemäß der DIN 14677 nach 8 Jahren ausgetauscht werden. Das Erreichen der Austauschfrist wird über eine Leuchtdiode dauerhaft angezeigt.

TS 97 FL XEA

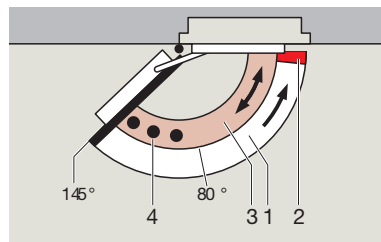


TS 97 FLR-K XEA



Freilauffunktion ab einem Türöffnungswinkel > 0°

Im Zuge der Türöffnung wird die Freilauffunktion ab einem Türöffnungswinkel > 0° aktiviert. Die Freilauffunktion ermöglicht ein leichtes Begehen der Tür, da zum Öffnen nur der Widerstand der Türbänder entgegenwirkt. Die Tür bleibt frei beweglich und wird nicht automatisch geschlossen, was eine Erleichterung beim Begehen von Türen in stark frequentierten Bereichen darstellt. Im Brandfall oder bei Stromausfall wird die Tür vom Türschließer sicher geschlossen. Einsatzgebiet ist die Absicherung von Feuer- und Rauchschutztüren sowie allgemeinen Türen in Altenheimen, Behindertenzentren, öffentlichen Gebäuden wie z.B. Bildungseinrichtungen und Krankenhäusern.



- 1 Voll kontrolliertes Schließen mit einstellbarer Geschwindigkeit (stromlos)
- 2 Einstellbarer Endschlag (stufenlos)
- 3 Freilaufbereich
- 4 Öffnungsbegrenzung

TS 97 FL XEA – Anwendung an 2-flügeligen Türen auf der Bandseite

Das modulare TS 98 GSR XEA System ermöglicht auch die Verwendung des TS 97 FL XEA EN 3-6 am Gangflügel.

Im Zuge der Türöffnung wird die Freilauffunktion ab einem Türöffnungswinkel > 0° am Gangflügel aktiviert. Die Tür bleibt frei beweglich und wird nicht automatisch geschlossen, was eine Erleichterung beim Begehen von Türen in stark frequentierten Bereichen darstellt. Das GSR System stellt das Schließen von 2-flügeligen Türen in der richtigen Reihenfolge sicher: erst Stand-, dann Gangflügel. Das von der Hydraulik des Türschließers unabhängige Schubstangen-Klemmsystem arbeitet mit einer Überlastsicherung. Der Auslösemechanismus wurde in die Gleitschiene integriert.

TS 97 FL GSR XEA Normalausführung – Schließfolgeregler mit Freilauf am Gangflügel

Das GSR System stellt das Schließen von 2-flügeligen Türen in der richtigen Reihenfolge sicher: erst Stand-, dann Gangflügel.

TS 97 FL GSR-EMF 1 XEA – Schließfolgeregler mit Freilauf am Gangflügel und elektromechanischer Feststellung des Standflügels

Das GSR-EMF 1 XEA System stellt das Schließen von 2-flügeligen Türen in der richtigen Reihenfolge sicher: erst Stand-, dann Gangflügel und darüber hinaus ermöglicht es die kombinierte Feststellung der Türflügel. Der Standflügel lässt sich auf einen Feststellpunkt zwischen 80° und 130° einstellen, der Gangflügel wird über die Schließfolgeregler beliebig in einem Winkel bis max. 145° festgestellt.

Im Alarmfall oder bei Stromausfall wird die Feststellung aufgehoben, und der Schließfolgeregler sorgt für das Schließen der Türflügel in der richtigen Reihenfolge.

Die Ansteuerung erfolgt durch externe Rauchmeldezentralen (z.B. RMZ im XEA Design). Der RM-N kann als Zweit- und Drittmelder angeschlossen werden. Durch die einstellbare Ausrückkraft (werkzeuglos) kann die Feststellung auch von Hand problemlos ausgelöst werden.

Hinweis:

Feststellpunkt des Standflügels ist immer maximaler Türöffnungswinkel – Türstopper setzen.

Die Rauchmeldeeinheit muss gemäß der DIN 14677 nach 8 Jahren ausgetauscht werden. Das Erreichen der Austauschfrist wird über eine Leuchtdiode dauerhaft angezeigt.

TS 97 FL GSR-EMR 1 XEA – Schließfolgeregler mit Freilauf am Gangflügel, elektromechanischer Feststellung des Standflügels und integrierte Rauchmeldezentrale.

Das GSR-EMR 1 XEA System stellt das Schließen von 2-flügeligen Türen in der richtigen Reihenfolge sicher: erst Stand-, dann Gangflügel und darüber hinaus ermöglicht es die kombinierte Feststellung der Türflügel. Der Standflügel lässt sich auf einen Feststellpunkt zwischen 80° und 130° einstellen, der Gangflügel wird über die Schließfolgeregler beliebig in einem Winkel bis max. 145° festgestellt. Im Alarmfall oder bei Stromausfall hebt sich die Feststellung auf.

Der Schließfolgeregler sorgt für das Schließen der Türflügel in der richtigen Reihenfolge. Die Ansteuerung erfolgt beim GSR-EMR XEA über eine im Schließfolgeregler integrierte Rauchmeldezentrale. Der RM-N kann als Zweit- und Drittmelder angeschlossen werden. Durch die einstellbare Ausrückkraft (werkzeuglos) kann die Feststellung auch von Hand problemlos ausgelöst werden.

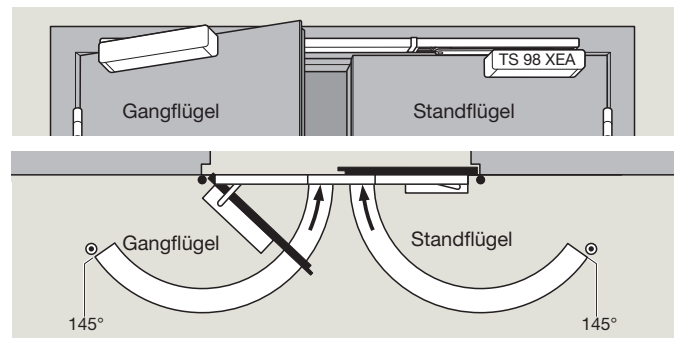
Hinweis:

Feststellpunkt des Standflügels ist immer maximaler Türöffnungswinkel – Türstopper setzen.

Die Rauchmeldeeinheit muss gemäß der DIN 14677 nach 8 Jahren ausgetauscht werden. Das Erreichen der Austauschfrist wird über eine Leuchtdiode dauerhaft angezeigt.

F Eignungsnachweis

Der TS 97 FL XEA GSR ist vom Staatlichen Materialprüfungsamt, Dortmund, nach DIN EN 1158 geprüft und güteüberwacht. Eignungsnachweis in Verbindung mit der jeweiligen Feuer- und Rauchschutztür ist zusätzlich erforderlich.



Freilauf-Gleitschienen-Türschließer TS 97 FL XEA, EN 3-6

TS 97 FL XEA – Anwendung an 2-flügeligen Türen auf der Bandgegensseite

Das modulare TS 98 GSR XEA System ermöglicht auch die Verwendung des TS 97 FL XEA EN 3-6 am Gangflügel. Im Zuge der Türöffnung wird die Freilauffunktion ab einem Türöffnungswinkel $> 0^\circ$ am Gangflügel aktiviert. Die Tür bleibt frei beweglich und wird nicht automatisch geschlossen, was eine Erleichterung beim Begehen von Türen in stark frequentierten Bereichen darstellt. Das GSR System stellt das Schließen von 2-flügeligen Türen in der richtigen Reihenfolge sicher: erst Stand-, dann Gangflügel. Das von der Hydraulik des Türschließers unabhängige Schubstangen-Klemmsystem arbeitet mit einer Überlastsicherung. Der Auslösemechanismus wurde in die Gleitschiene integriert.

TS 97 FL GSR XEA BG Normalausführung – Schließfolgeregler mit Freilauf am Gangflügel

Das GSR System stellt das Schließen von 2-flügeligen Türen in der richtigen Reihenfolge sicher: erst Stand-, dann Gangflügel.

TS 97 FL GSR-EMF 1 XEA BG – Schließfolgeregler mit Freilauf am Gangflügel und elektromechanischer Feststellung des Standflügels

Der GSR XEA gewährleistet, dass sich bei 2-flügeligen Türen der Gangflügel stets nach dem Standflügel schließt und zeichnet sich dadurch aus, dass er mit einem Schubstangen-Klemmsystem ausgerüstet ist. Dieses System arbeitet unabhängig von der Hydraulik des Türschließers und sorgt so für höchste Sicherheit und Zuverlässigkeit.

Eine Überlastsicherung schützt die Schließfolgeregulierung und die Türkonstruktion vor Beschädigung. Der Schließfolgeregler GSR XEA ist sowohl für DIN-L- als auch für DIN-R-Türen verwendbar und kann mit dem Türschliesser TS 97 FL XEA auf dem Gangflügel und dem Türschliesser TS 98 XEA auf dem Standflügel kombiniert werden.

Der max. Türöffnungswinkel ist ca. 110° . Um Beschädigungen der Tür bzw. des Türschließers zu vermeiden, muss ein Türstopper gesetzt werden. Bei Panikanwendungen an Feuer- und Rauchschutztüren wird der Einsatz des TS 97 FL XEA GSR an der Bandseite empfohlen.

TS 97 FL GSR-EMR 1 XEA BG – Schließfolgeregler mit Freilauf am Gangflügel, elektromechanischer Feststellung des Standflügels und integrierte Rauchmeldezentrale

Der GSR XEA gewährleistet, dass sich bei 2-flügeligen Türen der Gangflügel stets nach dem Standflügel schließt und zeichnet sich dadurch aus, dass er mit einem Schubstangen-Klemmsystem ausgerüstet ist. Dieses System arbeitet unabhängig von der Hydraulik des Türschließers und sorgt so für höchste Sicherheit und Zuverlässigkeit.

Eine Überlastsicherung schützt die Schließfolgeregulierung und die Türkonstruktion vor Beschädigung. Der Schließfolgeregler GSR XEA ist sowohl für DIN-L- als auch für DIN-R-Türen verwendbar und kann mit dem Türschliesser TS 97 FL XEA auf dem Gangflügel und dem Türschliesser TS 98 XEA auf dem Standflügel kombiniert werden.

Der max. Türöffnungswinkel ist ca. 110° . Um Beschädigungen der Tür bzw. des Türschließers zu vermeiden, muss ein Türstopper gesetzt werden. Bei Panikanwendungen an Feuer- und Rauchschutztüren wird der Einsatz des TS 97 FL XEA GSR an der Bandseite empfohlen.

F Eignungsnachweis

Der TS 97 FL XEA GSR BG ist vom Staatlichen Materialprüfungsamt, Dortmund, nach DIN EN 1158 geprüft und güteüberwacht. Eignungsnachweis in Verbindung mit der jeweiligen Feuer- und Rauchschutztür ist zusätzlich erforderlich.

