

# LUMINA

AA23PJI050L51-10

EAN 4031582413045



BETTER MOBILITY. BETTER LIFE.

Lenkrolle mit lastabhängiger Radbremse nach EN 12529, Gehäuse aus Polypropylen, mit Schnäpperloch für Möbelrollenbefestigungen.  
Radkörper aus Polypropylen, Lauffläche aus TENTEprene (Thermoplastischer Gummi), spurlos, Gleitlager

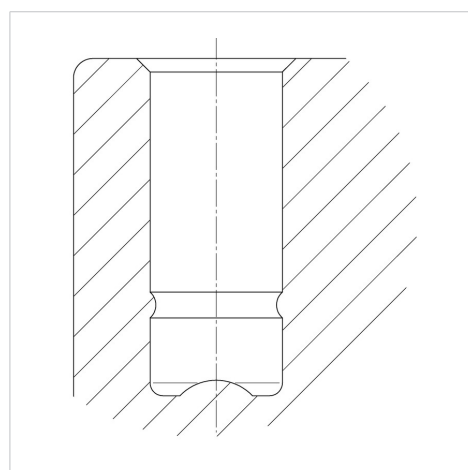


Abbildung kann vom Original abweichen

## Technische Daten

Rad-Ø	50 mm
Radbreite	7 mm
Rollenbreite	54 mm
Rückenloch	10 mm
Störkreis-Ø	98 mm
Bauhöhe	58 mm
Temperaturbereich	- 10 / + 40 °C
Norm	EN 12528
Eigengewicht	0.07 kg
Störkreisradius	49 mm
Härte der Lauffläche	Shore D 65

## Aufbau & Befestigung



## Vorteile im Überblick

Laufverhalten	● ● ● ○ ○
Fahrgeräusch	● ● ● ○ ○
Verschleißbeständigkeit	● ● ● ○ ○
Korrosionsbeständigkeit	● ● ● ○ ○