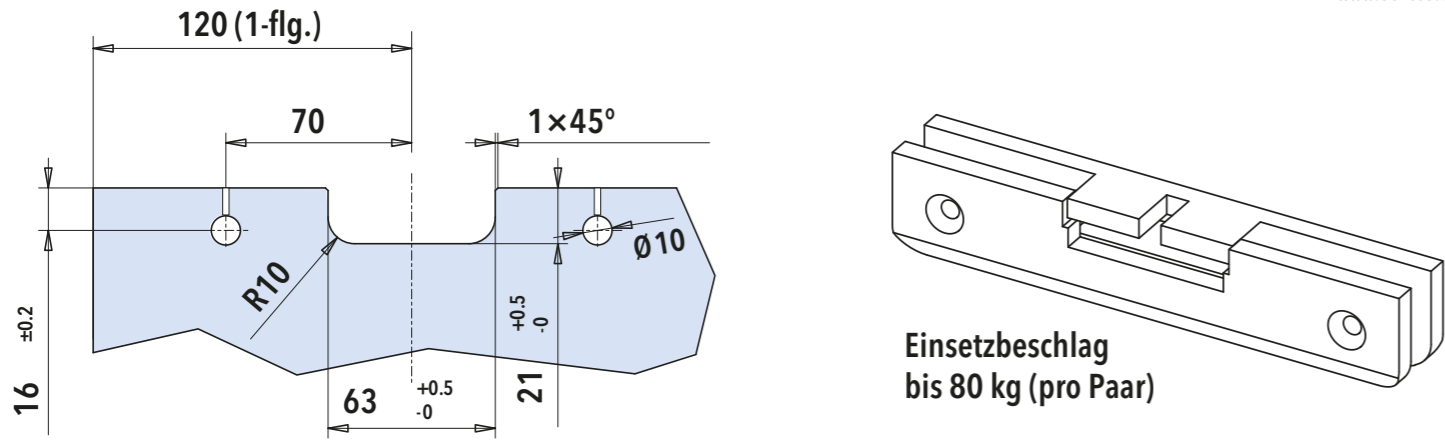
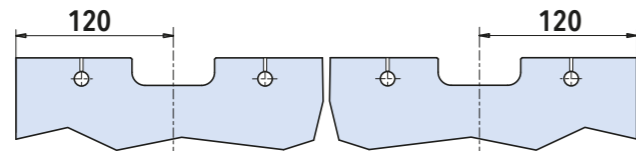


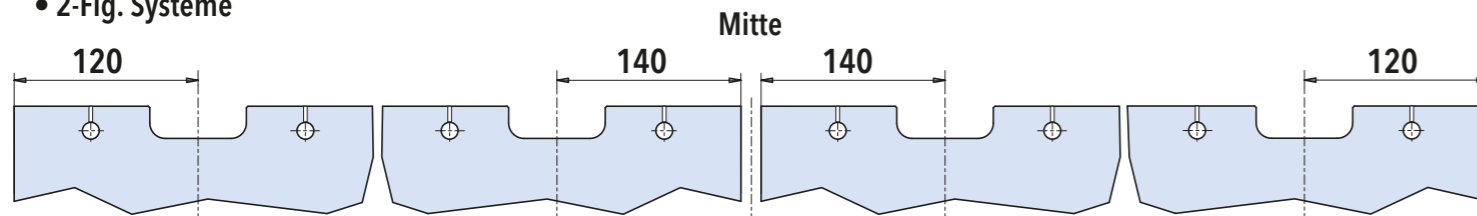
Maßangaben in mm



• 1-Flg. Systeme

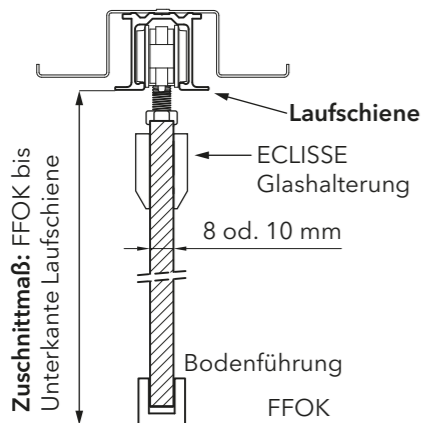


• 2-Flg. Systeme



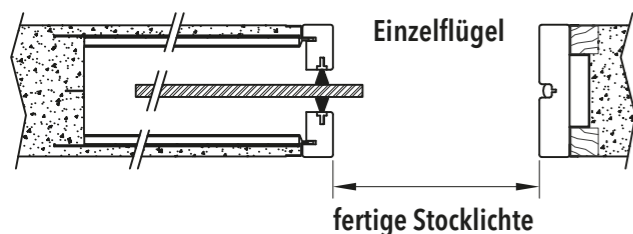
! • Bestimmung des Höhen-Zuschnittmaßes für Ganzglas-Schiebetürblätter:

Modelle UNICO, UNICO LUCE, UNILATERALE und EWOLUTO®:
Zuschnittmaß: FFOK bis Unterkante Laufschiene: minus 20 mm

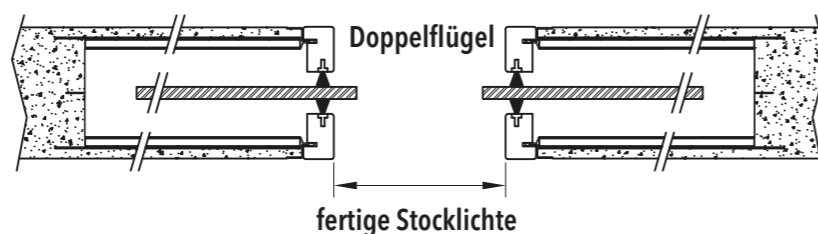


- ! Auch bei Verwendung des Zubehörs „BIAS“ oder „BIAS DS“ (Einzugdämpfer) oder dem Synchronlauf ändert sich das Höhen-Zuschnittmaß für die Gläser bei diesem Modell nicht.
- ! Bitte kontrollieren Sie das Naturmaß an mindestens zwei Punkten der Durchgangslichte.
- ! Die Verwendung des Einzugdämpfers „BIAS“ ist erst ab Stocklichte 700 mm (Doppelflügel: 1400 mm) möglich. „BIAS DS“ ist erst ab Stocklichte 800 mm (Doppelflügel: 1600 mm) möglich.

• Bestimmung des Breiten-Zuschnittmaßes
1-Flg. Systeme: Fertige Stocklichte plus 30 mm

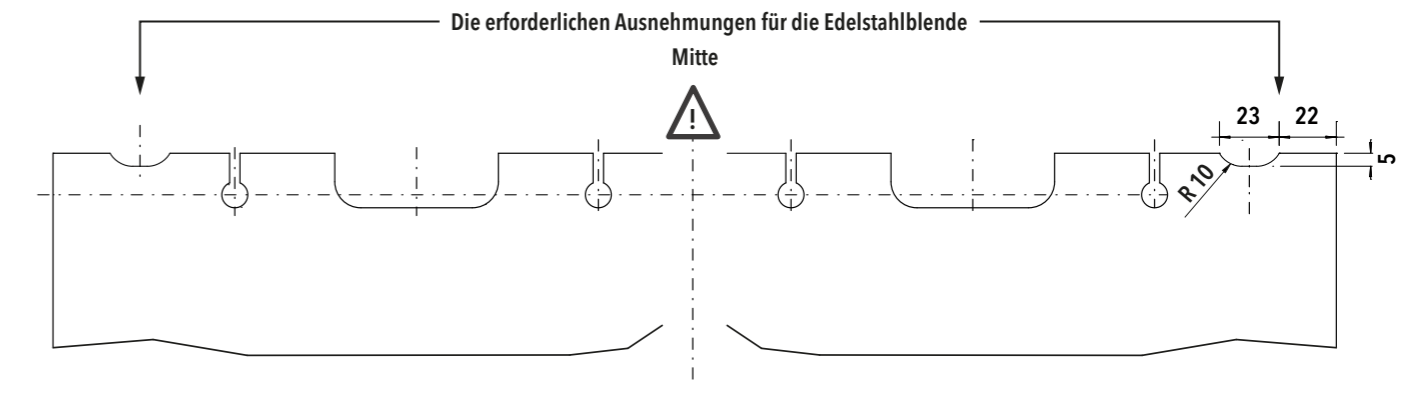
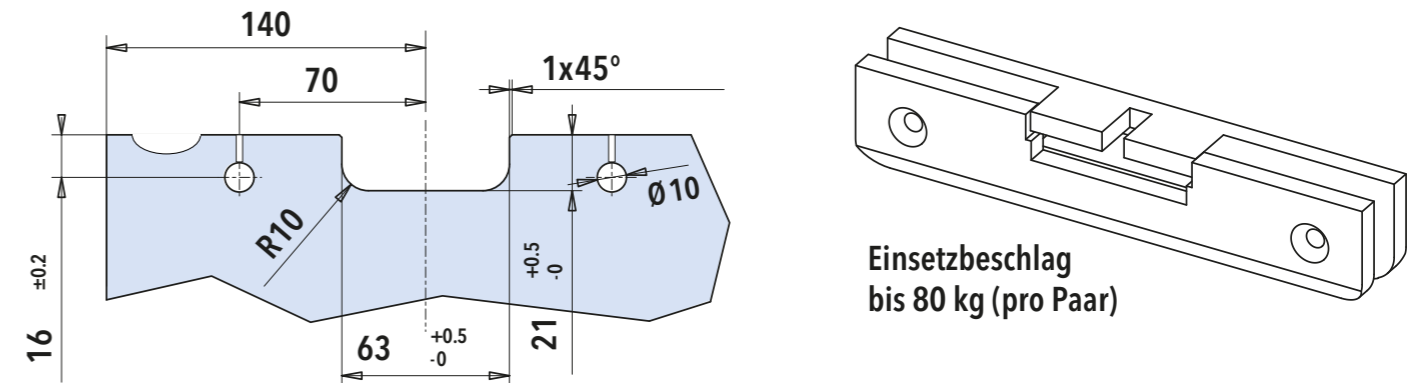


• Bestimmung des Breiten-Zuschnittmaßes
2-Flg. Systeme: Je Glasscheibe:
Halbe fertige Stocklichte plus 30 mm



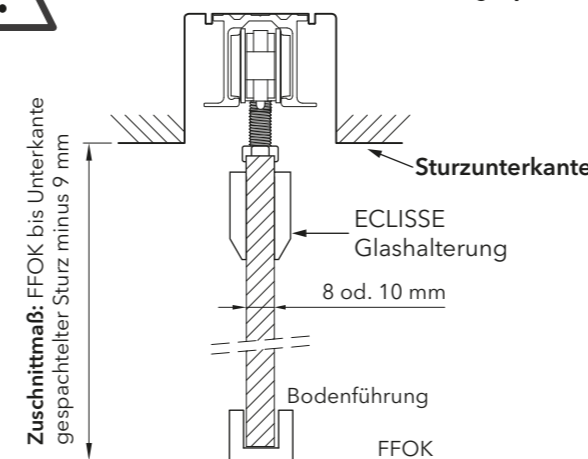
Maßangaben in mm

• 1- und 2 flg. Systeme:



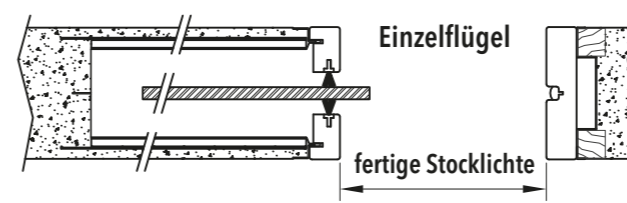
! • Bestimmung des Höhen-Zuschnittmaßes für Modelle SYNTESIS® LINE / SYNTESIS® LUCE:

Zuschnittmaß: FFOK bis Unterkante gespachtelter Sturz minus 9 mm



- ! Auch bei Verwendung des Zubehörs „BIAS“ oder „BIAS DS“ (Einzugdämpfer) oder dem Synchronlauf ändert sich das Höhen-Zuschnittmaß für die Gläser bei diesem Modell nicht.
- ! Bitte kontrollieren Sie das Naturmaß an mindestens zwei Punkten der Durchgangslichte.
- ! Die Verwendung des Einzugdämpfers „BIAS“ ist erst ab Stocklichte 700 mm (Doppelflügel: 1400 mm) möglich. „BIAS DS“ ist erst ab Stocklichte 800 mm (Doppelflügel: 1600 mm) möglich.

• Bestimmung des Breiten-Zuschnittmaßes für SYNTESIS® LINE und SYNTESIS® LUCE,
1-Flg. Systeme: Fertige Stocklichte plus 30 mm



• Bestimmung des Breiten-Zuschnittmaßes für SYNTESIS® LINE und SYNTESIS® LUCE,
2-Flg. Systeme: Je Glasscheibe:
Halbe fertige Stocklichte plus 30 mm

