

ELASTECH

UFX200x46-Ø12

EAN 4031582338003

Radkörper aus Polyamid, Lauffläche aus einem spurlosen Elastikreifen, mit kleinem Fadenschutz, Präzisionskugellager, abgedichtet



BETTER MOBILITY. BETTER LIFE.

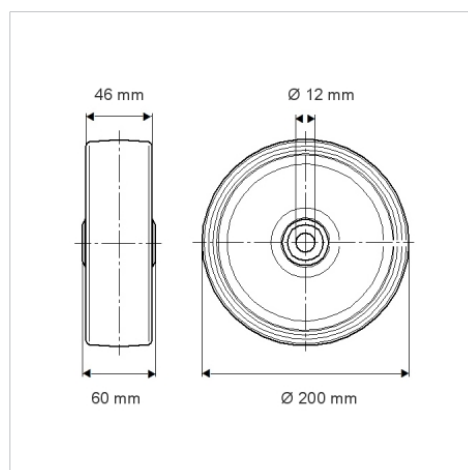


Abbildung kann vom Original abweichen

Technische Daten

Rad-Ø	200 mm
Radbreite	46 mm
Achsloch-Ø	12 mm
Nabenlänge	60 mm
Temperaturbereich	- 20 / + 80 °C
Norm	EN 12532
Eigengewicht	1.33 kg
Härte der Lauffläche	Shore A 64
Tragfähigkeit	400 kg
Tragfähigkeit (statisch)	800 kg

Abmessungen



Vorteile im Überblick

Laufverhalten	● ● ● ○ ○
Fahrgeräusch	● ● ● ● ●
Verschleißbeständigkeit	● ● ● ○ ○
Korrosionsbeständigkeit	● ● ● ○ ○