

# MAXTECH

## XSP125x32-Ø8

EAN 4031582350906

Radkörper aus Polyamid, elektrisch leitfähig, Lauffläche aus gespritztem Polyurethan, mit Fadenschutz, Präzisionskugellager



BETTER MOBILITY. BETTER LIFE.

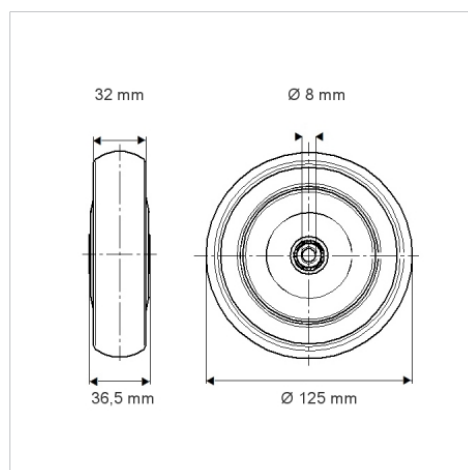


Abbildung kann vom Original abweichen

### Technische Daten

Rad-Ø	125 mm
Radbreite	32 mm
Achsloch-Ø	8 mm
Nabenlänge	36.5 mm
Temperaturbereich	- 40 / + 80 °C
Norm	EN 12530
Eigengewicht	0.36 kg
Härte der Lauffläche	Shore D 40
Tragfähigkeit	160 kg
Tragfähigkeit (statisch)	320 kg

### Abmessungen



### Vorteile im Überblick

Laufverhalten	● ● ● ○ ○
Fahrgeräusch	● ● ● ○ ○
Verschleißbeständigkeit	● ● ● ○ ○
Korrosionsbeständigkeit	● ● ● ○ ○