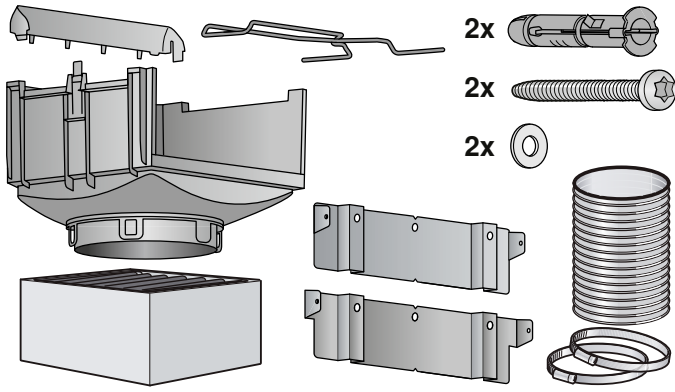


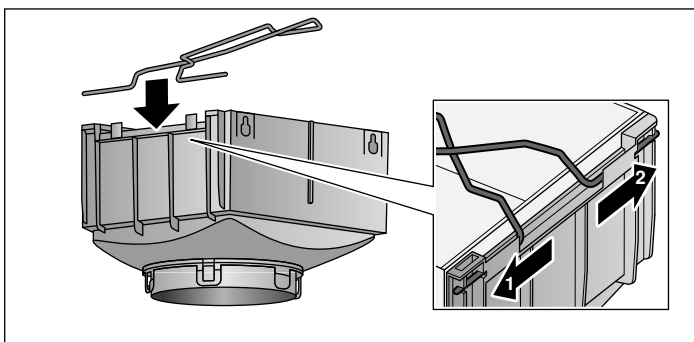
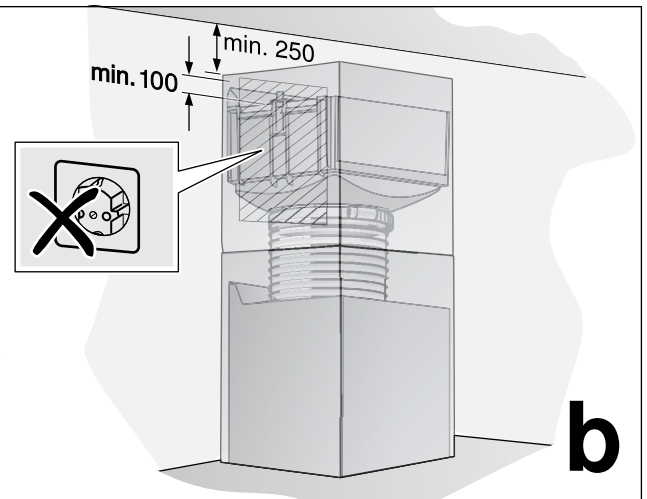
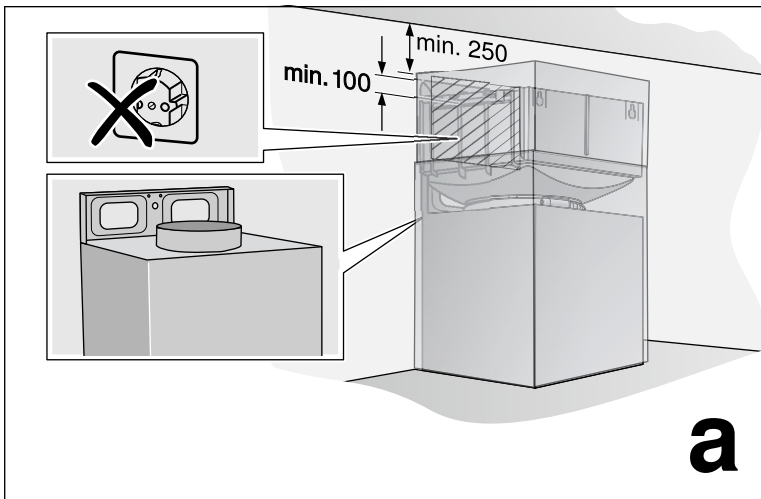


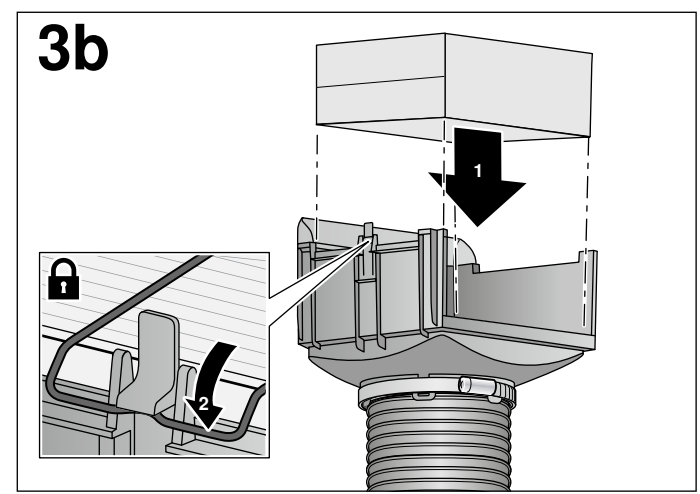
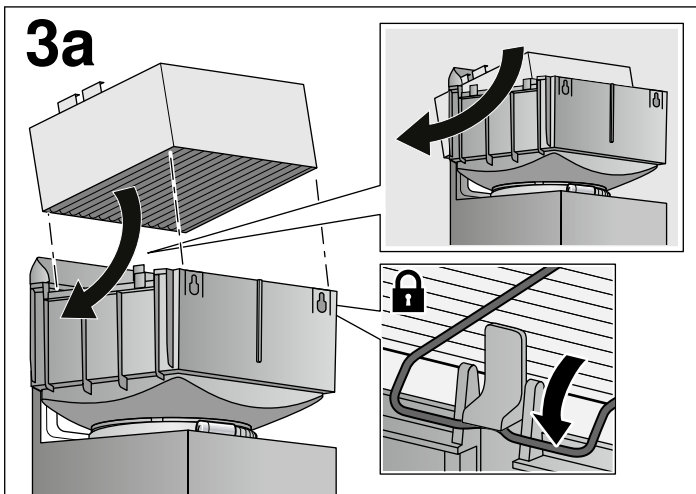
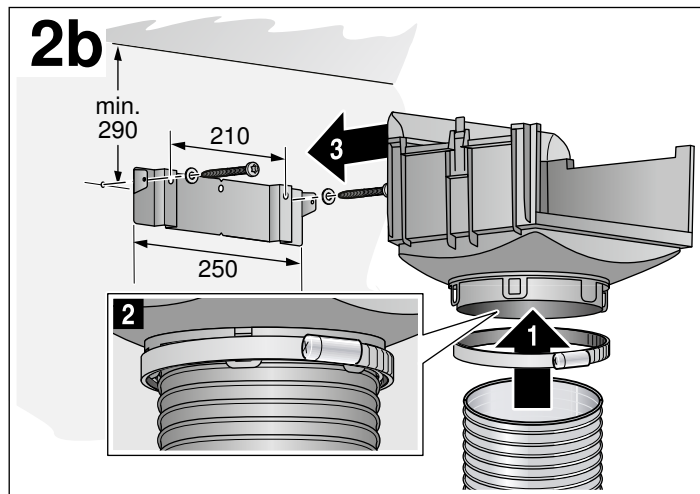
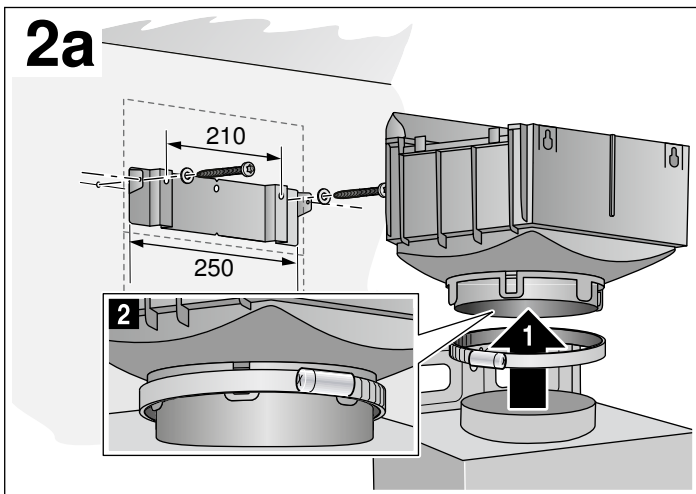
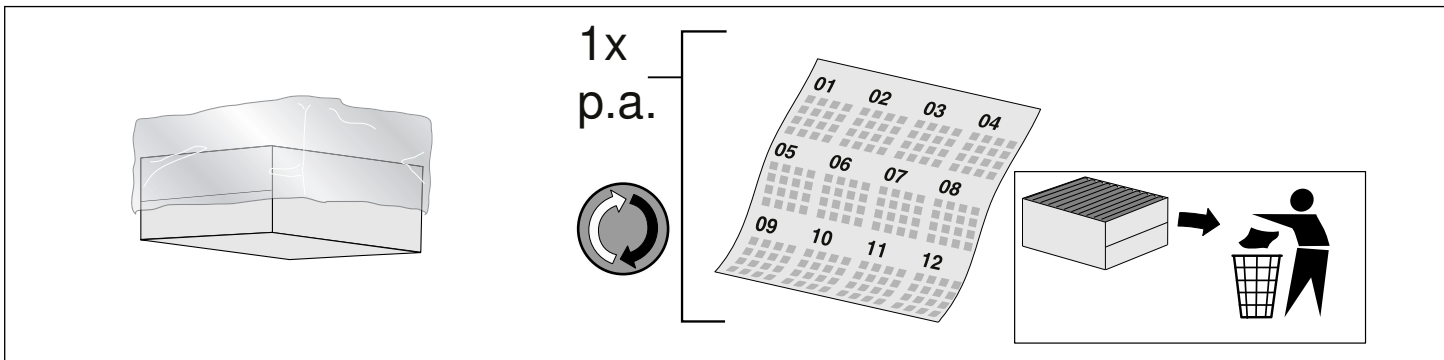
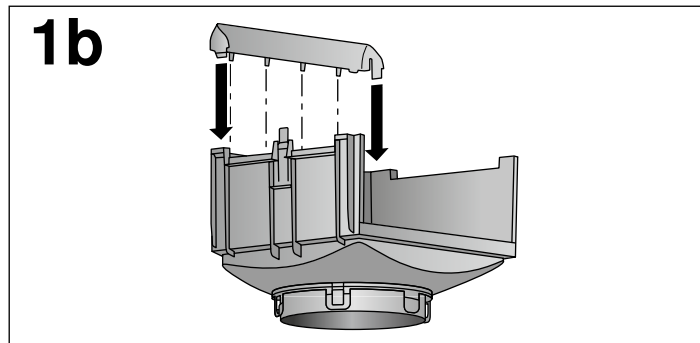
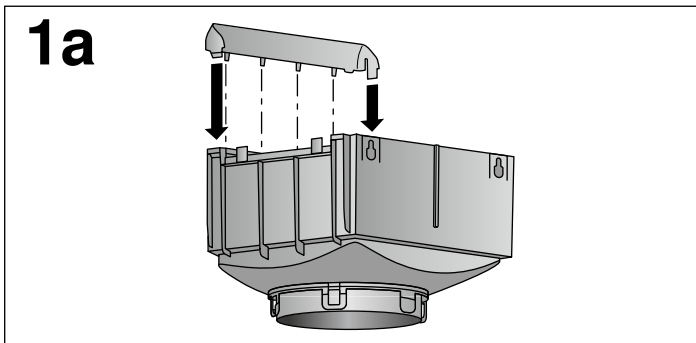
9001369327 990503

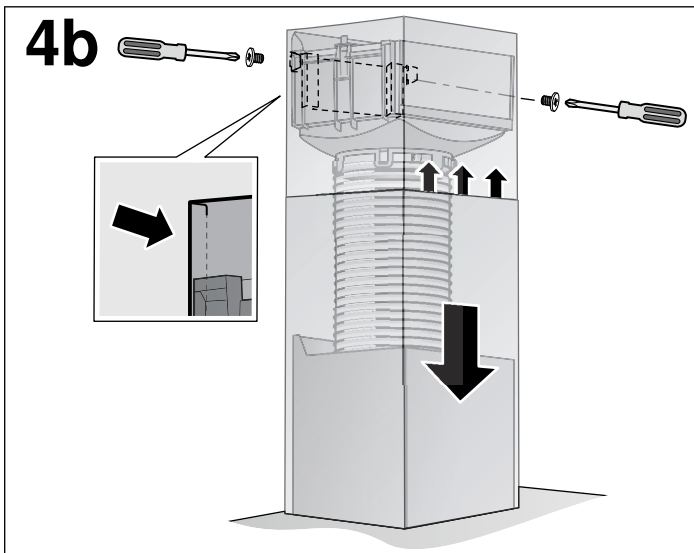
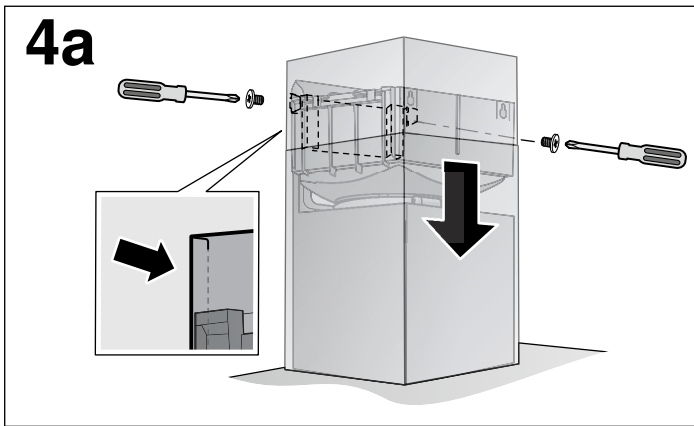


- de **Montageanleitung**
- bg **Ръководство за монтаж**
- cs **Montážní návod**
- da **Monteringsvejledning**
- el **Οδηγίες εγκατάστασης**
- en **Installation instructions**
- es **Instrucciones de montaje**
- et **Paigaldusjuhend**
- fi **Asennusohje**

- fr **Notice de montage**
- hr **Upute za montažu**
- hu **Szerelési útmutató**
- it **Istruzioni per il montaggio**
- lt **Montavimo instrukcija**
- lv **Montāžas instrukcija**
- mk **Упатство за монтажа**
- nl **Installatievoorschrift**
- no **Monteringsveiledning**
- pl **Instrukcja montażu**
- pt **Instruções de montagem**
- ro **Instrucţiuni de montaj**
- ru **Инструкция по монтажу**
- sk **Montážny návod**
- sl **Navodila za montažo**
- sq **Udhëzim për montim**
- sr **Uputstvo o postavljanju**
- sv **Monteringsanvisning**
- tr **Montaj kılavuzu**







de

⚠ Wichtige Sicherheitshinweise

Diese Anleitung sorgfältig lesen. Nur dann können Sie Ihr Gerät sicher und richtig bedienen. Die Gebrauchs- und Montageanleitung für einen späteren Gebrauch oder für Nachbesitzer aufbewahren.

Nur bei fachgerechtem Einbau entsprechend der Montageanleitung ist die Sicherheit beim Gebrauch gewährleistet. Der Installateur ist für das einwandfreie Funktionieren am Aufstellungsort verantwortlich.

Stromschlaggefahr!

Bauteile innerhalb des Gerätes können scharfkantig sein. Das Anschlusskabel kann beschädigt werden. Anschlusskabel während der Installation nicht knicken oder einklemmen.

Verletzungsgefahr!

Bauteile innerhalb des Gerätes können scharfkantig sein. Schutzhandschuhe tragen.

Erstickungsgefahr!

Verpackungsmaterial ist für Kinder gefährlich. Kinder nie mit Verpackungsmaterial spielen lassen.

Installation

Achtung!

Stellen Sie sicher, dass sich im Bereich der Bohrungen keine Stromleitungen, Gas- oder Wasserrohre befinden.

Hinweise

- Die Position des Umluftmoduls bezieht sich immer auf die Oberkante der Kaminverblendung!
- Das Umluftmodul kann entweder auf der Dunstabzugshaube (Bild 1-4a) oder an der Wand montiert werden (Bild 1-4b).

Wand überprüfen

- Die Wand muss eben, senkrecht und ausreichend tragfähig sein.
- Die Tiefe der Bohrlöcher muss der Länge der Schrauben entsprechen. Die Dübel müssen einen festen Halt haben.

- Die beiliegenden Schrauben und Dübel sind für massives Mauerwerk geeignet. Für andere Konstruktionen (z.B. Rigips, Porenbeton, Poroton-Mauerziegel) müssen entsprechende Befestigungsmittel verwendet werden.

Umluftmodul vorbereiten

- Den Drahtbügel am Umluftmodul befestigen. Dazu den Drahtbügel leicht zusammendrücken und in die dafür vorgesehenen Löcher schieben.
- Die Luftleitschiene am Umluftmodul befestigen (Bild 1a).

Umluftmodul auf Lüfterkasten montieren

- Position des Haltewinkels ausmessen und anzeichnen. Löcher mit Durchmesser 8 mm und Bohrtiefe 60 mm bohren und Dübel wandbündig eindrücken. Schrauben handfest anziehen (Bild 2a).

- Das Umluftmodul auf der Dunstabzugshaube befestigen (Bild 2a).

- Aktivkohlefilter einsetzen und Drahtbügel einrasten. Dazu die Lasche leicht nach innen drücken. Festen Sitz des Drahtbügels prüfen (Bild 3a).

- Die beiden Teile der Kaminverblendung ineinander schieben. Die Schlitzte der inneren Kaminverblendung müssen nach unten zeigen. Beide Teile der Kaminverblendung auf dem Gerät aufsetzen und links und rechts am Haltewinkel einhängen. Kaminverblendung seitlich an den Haltewinkel schrauben. (Bild 4a).

- Innere Kaminverblendung mit 2 Schrauben am Haltewinkel befestigen.

Umluftmodul an der Wand montieren

- Das Umluftmodul an der Wand montieren (Bild 2b): Verrohrung herstellen. Position des Haltewinkel ausmessen und anzeichnen. Löcher mit Durchmesser 8 mm und Bohrtiefe 60 mm bohren und die Dübel wandbündig eindrücken. Umluftmodul einhängen und Schrauben handfest anziehen.

- Aktivkohlefilter einsetzen und Drahtbügel einrasten. Dazu die Lasche leicht nach innen drücken. Festen Sitz des Drahtbügels prüfen (Bild 3b).

- Bei Montage an der Wand:

Die beiden Teile der Kaminverblendung ineinander schieben. Die Schlitzte der inneren Kaminverblendung müssen nach unten zeigen.

Beide Teile der Kaminverblendung auf dem Gerät aufsetzen. Innere Kaminverblendung nach oben schieben und links und rechts am Haltewinkel einhängen.

Kaminverblendung seitlich an den Haltewinkel schrauben (Bild 4b).

- Innere Kaminverblendung mit 2 Schrauben am Haltewinkel befestigen.

Aktivkohlefilter für Umluftbetrieb

Hinweis: Aktivkohlefilter enthalten keine Schadstoffe und können im Hausmüll entsorgt werden.

Aktivkohlefilter austauschen

- Drahtbügel lösen und Aktivkohlefilter ausbauen.
- Neuen Aktivkohlefilter einsetzen und Drahtbügel befestigen. (Bild 3a/b)

bg

⚠ Важни указания за безопасност

Внимателно прочетете това ръководство. Само тогава можете да използвате уреда си безопасно и правилно. Ръководството за употреба и монтаж да се съхранява за по-късна употреба или за следващия собственик.

Само при качествено вграждане съгласно инструкцията за монтаж се гарантира сигурността при работа. Инсталацията е отговорен за безупречното функциониране на мястото на поставяне.

Опасност от токов удар!

Компонентите в уреда могат да са с остри ръбове. Кабелът за свързване може да се повреди. Кабелът за свързване по време на инсталацията не бива да се огъва или защипва.

Опасност от нараняване!

Компонентите в уреда могат да са с остри ръбове. Носете защитни ръкавици.

Опасност от задушаване!

Опаковъчният материал е опасен за деца. Никога не позволявайте на деца да играят с опаковъчния материал.

Инсталация

Внимание!

Уверете се, че в зоната на отворите няма електрически проводници, тръби за газ или за вода.

Указание

- Позицията на модула за рециркулиращ въздух се отнася винаги до горния ръб на обшивката на димоотвода!
- Модулът за рециркулиращ въздух може да се монтира върху абсорбатора (фиг. 1-4a) или върху стената (фиг. 1-4b).

Проверете стената

- Стената трябва да е равна, отвесна и с достатъчна товароносимост.
- Дълбочината на отворите трябва да отговаря на дължината на винтовете. Дюбелите трябва да имат здраво закрепване.
- Приложените винтове и дюбели са подходящи за масивна зидария. За други конструкции (напр. гипс, порест бетон, поротон цигли) трябва да се използват съответните крепежни средства.

Подготовка на модула за рециркулиращ въздух

- Закрепете телената скоба върху рециркуляционния модул. За тази цел леко притиснете телената скоба и я проврте през предвидените за това отвори.
- Закрепете въздухопроводящата шина върху рециркуляционния модул (фиг. 1a).

Монтиране на модула за рециркулиращ въздух върху кутията на вентилатора

- Измерете позицията на задържащия винкел и разчертайте. Пробийте отвори с диаметър 8 мм и дълбочина 60 мм и притиснете дюбелите плътно до стената. Затегнете винтовете на ръка (фиг. 2a)
- Закрепете модула за рециркулиращ въздух към абсорбатора (фиг. 2a).
- Поставете филтър с активен въглен и закрепете скобата. За тази цел притиснете езичето леко навътре. Проверете за здраво положение на скобата (фиг. 3a).
- Избутайте двете части на обшивката на димоотвода една в друга. Отворите на вътрешната обшивка на димоотвода трябва да сочат надолу. Поставете двете части на обшивката на димоотвода върху уреда и окачете вляво и вдясно върху задържащия винкел. Завинтете обшивката на димоотвода странично към задържащия винкел. (фиг. 4a).
- Закрепете вътрешната обшивка на димоотвода с 2 винта към задържащия винкел.

Монтиране на модула за рециркулиращ въздух на стената

- Монтиране на модула за рециркулиращ въздух на стената (фиг. 2b): изгответе тръбните връзки. Измерете позицията на задържащия винкел и разчертайте. Пробийте отвори с диаметър 8 мм и дълбочина 60 мм и притиснете дюбелите плътно до стената. Завийте задържащия ъгъл до 5 мм, окачете модула за рециркулиращ въздух и затегнете на ръка винтовете.
- Поставете филтър с активен въглен и закрепете скобата. За тази цел притиснете езичето леко навътре. Проверете за здраво положение на скобата (фиг. 3b).
- При монтаж към стена:
Избутайте двете части на обшивката на димоотвода една в друга. Отворите на вътрешната обшивка на димоотвода трябва да сочат надолу.
Поставте двете части на обшивката на димоотвода върху уреда. Избутайте нагоре вътрешната обшивка на димоотвода и закачете вляво и вдясно за задържащия винкел.
Завинтете обшивката на димоотвода странично към задържащия винкел (фиг. 4b).
- Закрепете вътрешната обшивка на димоотвода с 2 винта към задържащия винкел.

Филтър с активен въглен за работа с циркулиращ въздух

Указание: Филтрите с активен въглен не съдържат вредни вещества и могат да се изхвърлят при битовите отпадъци.

Смяна на филтъра с активен въглен

1. Разхлабете скобата и демонтирайте филтъра с активен въглен.
2. Поставете нов филтър с активен въглен и закрепете скобата. (фиг. 3a/b)

CS

⚠ Дůležité bezpečnostní upozornění

Pečlivě si přečtete tento návod. Jedině tak můžete svůj spotřebič správně a bezpečně používat. Návod k použití a návod k montáži uschovejte pro pozdější použití nebo pro dalšího majitele.

Bezpečné používání je zaručeno pouze při odborné vestavbě podle návodu k montáži. Technik provádějící instalaci odpovídá za bezvadné fungování na místě instalace.

Nebezpečí úrazu elektrickým proudem!

Součásti uvnitř spotřebiče mohou mít ostré hrany. Může dojít k poškozování připojovacího kabelu. Připojovací kabel při instalaci nezalamujte ani neuskřípněte.

Nebezpečí úrazu!

Součásti uvnitř spotřebiče mohou mít ostré hrany. Noste ochranné rukavice.

Nebezpečí udušení!

Obalový materiál je nebezpečný pro děti. Nikdy nedovolte dětem, aby si hrály s obalovým materiálem.

Instalace

Pozor!

Ujistěte se, že se v oblasti vrtaných otvorů nenachází žádné plynové nebo vodovodní trubky ani elektrická vedení.

Upozornění

- Údaje k umístění modulu na cirkulaci vzduchu se vždy vztahují k horní hraně krytu kouřovodu!
- Modul na cirkulaci vzduchu lze namontovat buď na odsavač par (obrázek 1-4a) nebo na stěnu (obrázek 1-4b).

Kontrola stěny

- Stěna musí být rovná, svislá a mít dostatečnou nosnost.
- Hloubka vyvrtaných otvorů musí odpovídat délce šroubů. Hmoždinky musí být pevně usazené.
- Přiložené šrouby a hmoždinky jsou vhodné pro masivní zdivo. Pro jiné konstrukce (např. sádkokarton, pórobeton, porotonové cihly) se musí použít odpovídající upevňovací prostředky.

Příprava modulu na cirkulaci vzduchu

- Připevněte drátěnou svorku na modul na cirkulaci vzduchu. Za tímto účelem stlačte drátěnou svorku lehce k sobě a zasuňte do předem připravených otvorů.
- Připevněte ventilační lišty na modul na cirkulaci vzduchu (obrázek 1a).

Namontujte modul na cirkulaci vzduchu na skříň odsavače par

- Vyměřte a vyznačte polohu přídržného úhelníku. Vyvrtejte otvory o průměru 8 mm a hloubce 60 mm a zatlačte do nich hmoždinky tak, aby lícovali se stěnou. Šrouby pevně přitáhněte (obrázek 2a).
- Připevněte modul na cirkulaci vzduchu na odsavač par (obrázek 2a).
- Nasadte aktivní uhlíkový filtr a zaklapněte kovovou mřížku. Za tímto účelem stlačte západku lehce dovnitř. Zkontrolujte pevné umístění kovové mřížky (obrázek 3a).
- Zasuňte obě části krytu kouřovodu do sebe. Drážky vnitřního krytu kouřovodu musí směřovat směrem dolů. Obě části krytu kouřovodu nasadte na spotřebič a z levé a pravé strany je zavěste do přídržného úhelníku. Přišroubujte kryt kouřovodu po stranách k přídržnému úhelníku. (obrázek 4a).
- Vnitřní část krytu kouřovodu připevněte pomocí 2 šroubů k přídržnému úhelníku.

Namontujte modul na cirkulaci vzduchu na zeď

- Modul na cirkulaci vzduchu namontujte na stěnu (obrázek 2b): sestavte potrubí. Vyměřte a vyznačte polohu přídržného úhelníku. Vyvrtejte otvory o průměru 8 mm a hloubce 60 mm a zatlačte do nich hmoždinky tak, aby lícovali se stěnou. Přišroubujte přídržný úhelník na 5 mm, zavěste modul na cirkulaci vzduchu a pevně utáhněte šrouby.
- Nasadte aktivní uhlíkový filtr a zaklapněte kovovou mřížku. Za tímto účelem stlačte západku lehce dovnitř. Zkontrolujte, zda je kovová mřížka pevně umístěná (obrázek 3b).

- Při montáži na stěnu:
Zasuňte obě části krytu kouřovodu do sebe. Drážky vnitřního krytu kouřovodu musí směřovat dolů.
Nasadte obě části krytu kouřovodu na spotřebič. Vnitřní kryt kouřovodu posuňte nahoru a zavěste jej z levé a pravé strany na přídržný úhelník.
Přišroubujte kryt kouřovodu po stranách k přídržnému úhelníku (**obrázek 4b**).
- Vnitřní část krytu kouřovodu připevněte pomocí 2 šroubů k přídržnému úhelníku.

Aktivní uhlíkový filtr pro cirkulační provoz

Upozornění: Aktivní uhlíkové filtry neobsahují škodlivé látky a ze je vyhazovat do smíšeného odpadu.

Výměna aktivního uhlíkového filtru

1. Uvolněte kovovou mřížku a vyjměte aktivní uhlíkový filtr.
2. Nasadte nový aktivní uhlíkový filtr a připevněte kovovou mřížku. (**obrázek 3a/b**)

da

Vigtige sikkerhedsanvisninger

Læs denne vejledning omhyggeligt igennem. Det er en forudsætning for, at apparatet kan betjenes sikkert og korrekt. Opbevar brugs- og montagevejledningen til senere brug eller til kommende ejere af apparatet.

Sikkerheden under brug er kun sikret, hvis emhætten er blevet monteret korrekt iht. monteringsvejledningen. Installatøren har ansvaret for, at apparatet fungerer fejlfrit på opstillingsstedet.

Fare for elektrisk stød!

Komponenterne indvendig i emhætten kan have skarpe kanter. Tilslutningskablet kan blive beskadiget. Sørg for, at tilslutningskablet ikke får knæk eller kommer i klemme under installationen.

Fare for tilskadecomst!

Komponenterne indvendig i emhætten kan have skarpe kanter. Brug beskyttelseshandsker.

Fare for kvælning!

Emballagemateriale er farligt for børn. Sørg for, at børn ikke leger med emballagemateriale.

Installation

Pas på!

Kontroller, at der ikke er elkabler, gas- eller vandrør i området, hvor der skal bores huller.

Anvisninger

- Recirkulationsmodulets placering afhænger altid af aftræksbeklædningens overkant!
- Recirkulationsmodulet kan monteres på emhætten (**fig. 1-4a**) eller på væggen (**fig. 1-4b**).

Væg kontrolleres

- Væggen skal være lige, lodret og være tilstrækkelig bæredygtig.
- Borehullernes dybde skal passe til skruernes længde. Dyvlerne skal virkelig kunne holde til noget.
- De vedlagte skruer og dyvler er egnede til massivt murværk. Til andre konstruktioner (f. eks. porebeton, poroton-mursten) skal der bruges tilsvarende fastgørelsesmidler.

Forberede recirkulationsmodul

- Fastgør trådbøjlerne på recirkulationsmodulet. Tryk hertil trådbøjlerne let sammen, og skyd dem ind i de dertil beregnede huller.
- Fastgør luftstyreskinnen på recirkulationsmodulet (**fig. 1a**).

Montage af recirkulationsmodul på ventilationskasse

- Udmål vinkelbeslagets placering, og marker den. Bor huller med en diameter på Ø 8 mm og en dybde på 60 mm til dyvlerne, og tryk dem ind, så de flugter med væggen. Spænd skruerne til manuelt (**fig. 2a**).
- Fastgør recirkulationsmodulet på emhætten (**fig. 2a**).
- Sæt det aktive kulfilter på plads, og lad trådbøjlen gå i indgreb. Tryk hertil lasken lidt indad. Kontroller, at trådbøjlen sidder korrekt fast (**fig. 3a**).

- Skyd aftræksbeklædningens to dele ind i hinanden. Slidserne i den indvendige aftræksbeklædning skal vende nedad. Sæt begge aftræksbeklædningens dele på apparatet, og hæng det på holdebeslagene i venstre og højre side. Skru aftræksbeklædningen fast på siden af vinkelbeslaget. (**fig. 4a**).
- Fastgør aftræksbeklædningen med 2 skruer på vinkelbeslaget.

Montage af recirkulationsmodul på væg

- Montage af recirkulationsmodul på væg (**fig. 2b**): Udfør rørføringen. Udmål vinkelbeslagets placering, og marker den. Bor huller med en diameter på Ø 8 mm og en dybde på 60 mm til dyvlerne, og tryk dem ind, så de flugter med væggen. Skru vinkelbeslaget på, til der mangler 5 mm, og spænd skruerne til manuelt.
- Sæt det aktive kulfilter på plads, og lad trådbøjlen gå i indgreb. Tryk hertil lasken lidt indad. Kontroller, at trådbøjlen sidder korrekt fast (**fig. 3b**).
- Ved montage på væg:
Skyd aftræksbeklædningens to dele ind i hinanden. Slidserne i den indvendige aftræksbeklædning skal vende nedad.
Sæt begge aftræksbeklædningens dele på apparatet. Skyd den indvendige aftræksbeklædning opad, og fastgør den på vinkelbeslaget i højre og venstre side.
Skru aftræksbeklædningen fast på siden af vinkelbeslaget (**fig. 4b**).
- Fastgør aftræksbeklædningen med 2 skruer på vinkelbeslaget.

Aktivt kulfilter til recirkulationsdrift

Bemærk: Aktive kulfiltre indeholder ingen skadelige stoffer og kan bortskaffes sammen med husholdningsaffaldet.

Udskifte aktivt kulfilter

1. Frigør trådbøjlen, og afmonter det aktive kulfilter.
2. Sæt det nye aktive kulfilter på plads, og fastgør trådbøjlen. (**fig. 3a/b**)

el

Σημαντικές υποδείξεις ασφαλείας

Διαβάστε προσεκτικά αυτές τις οδηγίες. Μόνο τότε μπορείτε να χειριστείτε τη συσκευή σίγουρα και σωστά. Φυλάξτε τις οδηγίες χρήσης και συναρμολόγησης για μια αργότερη χρήση ή για τον επόμενο ιδιοκτήτη.

Μόνο με τη σωστή εγκατάσταση σύμφωνα με τις οδηγίες τοποθέτησης εξασφαλίζεται η ασφάλεια κατά τη χρήση. Ο εγκαταστάτης είναι υπεύθυνος για την άψογη λειτουργία στη θέση τοποθέτησης.

Κίνδυνος ηλεκτροπληξίας!

Τα εξαρτήματα στο εσωτερικό της συσκευής μπορεί να είναι κοφτερά. Το καλώδιο σύνδεσης μπορεί να υποστεί ζημιά. Κατά την εγκατάσταση μην τσακίζετε και μη μαγκώνετε το καλώδιο σύνδεσης.

Κίνδυνος τραυματισμού!

Τα εξαρτήματα στο εσωτερικό της συσκευής μπορεί να είναι κοφτερά. Φοράτε προστατευτικά γάντια.

Κίνδυνος ασφυξίας!

Τα υλικά της συσκευασίας είναι επικίνδυνα για τα παιδιά. Μην αφήνετε τα παιδιά να παίζουν ποτέ με τα υλικά συσκευασίας.

Εγκατάσταση

Προσοχή!

Βεβαιωθείτε, ότι στην περιοχή των οπών δε βρίσκονται ηλεκτρικά καλώδια, σωλήνες παροχής αερίου ή νερού.

Υποδείξεις

- Η θέση της μονάδας ανακυκλοφορίας αέρα αναφέρεται πάντοτε στην επάνω ακμή της επένδυσης της καμινάδας!
- Η μονάδα ανακυκλοφορίας αέρα μπορεί να συναρμολογηθεί είτε πάνω στον απορροφητήρα (**Εικ. 1-4a**) ή πάνω στον τοίχο (**Εικ. 1-4b**).

Έλεγχος τοίχου

- Ο τοίχος πρέπει να είναι επίπεδος, κάθετος και με επαρκή αντοχή.
- Το βάθος των οπών πρέπει να αντιστοιχεί στο μήκος των βιδών. Τα βύσματα πρέπει να συγκρατούνται σταθερά.
- Οι βίδες και τα βύσματα που παραδίδονται μαζί με τη συσκευή είναι κατάλληλα για συμπαγή τοιχοποιία. Για άλλες κατασκευές (π.χ. γυψοσανίδα, παρώδες μπετόν, τούβλα Poroton) πρέπει να χρησιμοποιηθούν ανάλογα μέσα στερέωσης.

Προετοιμασία της μονάδας ανακυκλοφορίας αέρα

- Στερεώστε τον συρμάτινο βραχίονα στη μονάδα ανακυκλοφορίας αέρα. Γι' αυτό συμπιέστε ελαφρά τον συρμάτινο βραχίονα και σπρώξτε τον μέσα στις προβλεπόμενες προς τούτο τρύπες.
- Στερεώστε τη λαμαρίνα οδήγησης του αέρα στη μονάδα ανακυκλοφορίας αέρα (Εικ. 1a).

Συναρμολόγηση της μονάδας ανακυκλοφορίας αέρα στο κιβώτιο του ανεμιστήρα

- Μετρήστε τη θέση της γωνίας συγκράτησης και σημαδέψτε την. Ανοίξτε τρύπες με διάμετρο 8 mm και βάθος 60 mm και βάλτε μέσα τα βύσματα ισόπεδα με τον τοίχο. Σφίξτε σταθερά με το χέρι τις βίδες (Εικ. 2a).
- Στερεώστε τη μονάδα ανακυκλοφορίας του αέρα πάνω στον απορροφητήρα (Εικ. 2a).
- Τοποθετήστε το φίλτρο ενεργού άνθρακα και ασφαλίστε τον συρμάτινο βραχίονα. Γι' αυτό πιέστε τη γλώσσα ελαφρά προς τα μέσα. Ελέγξτε τη σταθερή προσαρμογή του συρμάτινου βραχίονα (Εικ. 3a).
- Σπρώξτε τα δύο μέρη της επένδυσης της καμινάδας το ένα μέσα στο άλλο. Οι σχισμές της εσωτερικής επένδυσης της καμινάδας πρέπει να δείχνουν προς τα κάτω. Τοποθετήστε τα δύο μέρη της επένδυσης της καμινάδας στη συσκευή και αναρτήστε τα αριστερά και δεξιά στη γωνία συγκράτησης. Βιδώστε την επένδυση της καμινάδας στα πλάγια στη γωνία συγκράτησης. (Εικ. 4a).
- Βιδώστε την εσωτερική επένδυση της καμινάδας με 2 βίδες στη γωνία συγκράτησης.

Συναρμολόγηση της μονάδας ανακυκλοφορίας αέρα στον τοίχο

- Συναρμολογήστε τη μονάδα ανακυκλοφορίας αέρα στον τοίχο (Εικ. 2b): Κατασκευάστε τη σωλήνωση. Μετρήστε τη θέση της γωνίας συγκράτησης και σημαδέψτε την. Ανοίξτε τρύπες με διάμετρο 8 mm και βάθος 60 mm και βάλτε μέσα τα βύσματα ισόπεδα με τον τοίχο. Βιδώστε τη γωνία συγκράτησης μέχρι 5 mm, αναρτήστε τη μονάδα ανακυκλοφορίας του αέρα και σφίξτε τις βίδες με το χέρι.
- Τοποθετήστε το φίλτρο ενεργού άνθρακα και ασφαλίστε τον συρμάτινο βραχίονα. Γι' αυτό πιέστε τη γλώσσα ελαφρά προς τα μέσα. Ελέγξτε τη σταθερή προσαρμογή του συρμάτινου βραχίονα (Εικ. 3b).
- Σε περίπτωση συναρμολόγησης στον τοίχο:
Σπρώξτε τα δύο μέρη της επένδυσης της καμινάδας το ένα μέσα στο άλλο. Οι σχισμές της εσωτερικής επένδυσης της καμινάδας πρέπει να δείχνουν προς τα κάτω.
Τοποθετήστε τα δύο μέρη της επένδυσης της καμινάδας στη συσκευή. Σπρώξτε την εσωτερική επένδυση της καμινάδας προς τα πάνω και αναρτήστε την αριστερά και δεξιά στη γωνία συγκράτησης.
Βιδώστε την επένδυση της καμινάδας στα πλάγια στη γωνία συγκράτησης (Εικ. 4b).
- Βιδώστε την εσωτερική επένδυση της καμινάδας με 2 βίδες στη γωνία συγκράτησης.

Φίλτρα ενεργού άνθρακα για λειτουργία ανακυκλοφορίας αέρα

Υπόδειξη: Τα φίλτρα ενεργού άνθρακα δεν περιέχουν βλαβερές ουσίες και μπορούν να αποσυρθούν μαζί με τα οικιακά απορρίμματα.

Αντικατάσταση του φίλτρου ενεργού άνθρακα

1. Λύστε τον συρμάτινο βραχίονα και αφαιρέστε το φίλτρο ενεργού άνθρακα.
2. Τοποθετήστε νέο φίλτρο ενεργού άνθρακα και στερεώστε τον συρμάτινο βραχίονα. (Εικ. 3a/b)

en

⚠ Important safety information

Read these instructions carefully. Only then will you be able to operate your appliance safely and correctly. Retain the instruction manual and installation instructions for future use or for subsequent owners.

The appliance can only be used safely if it is correctly installed according to the safety instructions. The installer is responsible for ensuring that the appliance works perfectly at its installation location.

Risk of electric shock!

Components inside the appliance may have sharp edges. These may damage the connecting cable. Do not kink or pinch the connecting cable during installation.

Risk of injury!

Components inside the appliance may have sharp edges. Wear protective gloves.

Danger of suffocation!

Packaging material is dangerous to children. Never allow children to play with packaging material.

Installation

Caution!

Ensure that there are no electrical wires, gas pipes or water pipes in the area where holes are to be drilled.

Notes

- The position of the air recirculation module always depends on where the upper edge of the flue duct is.
- The air recirculation module can be fitted either to the extractor hood (Fig. 1-4a) or to the wall (Fig. 1-4b).

Checking the wall

- The wall must be level, vertical and adequately load-bearing.
- The depth of the bore holes must be the same length as the screws. The wall plugs must have a secure grip.
- The enclosed screws and wall plugs are suitable for solid brickwork. Suitable fasteners must be used for other structures (e.g. plasterboard, porous concrete, poroton bricks).

Preparing the air recirculation module

- Fasten the wire clip to the air recirculation module. To do this, gently squeeze the wire clip and slide it into the holes provided.
- Fasten the air conduction rail to the air recirculation module (Fig. 1a).

Fitting the air recirculation module to the fan box

- Measure and mark the position of the retaining bracket. Drill 8 mm diameter holes to a depth of 60 mm and press in the wall plugs flush with the wall. Tighten the screws by hand (Fig. 2a).
- Fasten the air recirculation module to the extractor hood (Fig. 2a).
- Insert the activated charcoal filter and clip the wire clip in place. To do this, push the tab inwards slightly. Check that the wire clip is securely in place (Fig. 3a).
- Push the two parts of the flue duct section together. The slots on the inner flue duct section should point downwards. Place both parts of the flue duct on the appliance and hook it into the left- and right-hand sides of the retaining bracket. Screw the flue duct section to the sides of the retaining bracket. (Fig. 4a).
- Use two screws to secure the inner flue duct to the retaining bracket.

Mounting the air recirculation module on the wall

- Mount the air recirculation module on the wall (Fig. 2b): Lay the pipework. Measure and mark the position of the retaining bracket. Drill 8 mm diameter holes to a depth of 60 mm and press in the wall plugs flush with the wall. Screw the retaining bracket on 5 mm, fit the air recirculation module in place and tighten the screws hand-tight.
- Insert the activated charcoal filter and clip the wire clip in place. To do this, push the tab inwards slightly. Check that the wire clip is securely in place (Fig. 3b).
- When mounting on the wall:
Push the two parts of the flue duct section together. The slots on the inner flue duct section should point downwards.
Place both sections of the flue duct on the appliance. Slide the inner flue duct section upwards, and attach it to the left- and right-hand sides of the retaining bracket.
Screw the flue duct section to the sides of the retaining bracket (Fig. 4b).
- Use two screws to secure the inner flue duct to the retaining bracket.

Activated charcoal filter for air recirculation mode

Note: Activated charcoal filters do not contain any harmful substances and they can be disposed of with your normal household waste.

Replacing the activated charcoal filter

1. Release the wire clips and remove the activated charcoal filter.
2. Insert the new activated charcoal filter and secure it in place using the wire clips. (Fig. 3a/b)

⚠ Indicaciones de seguridad importantes

Leer con atención las siguientes instrucciones. Solo así se puede manejar el aparato de forma correcta y segura. Conservar las instrucciones de uso y montaje para utilizarlas más adelante o para posibles futuros compradores.

Solamente un montaje profesional conforme a las instrucciones de montaje puede garantizar un uso seguro del aparato. El instalador es responsable del funcionamiento perfecto en el lugar de instalación.

¡Peligro de descarga eléctrica!

Las piezas internas del aparato pueden tener bordes afilados. El cable de conexión podría resultar dañado. No doblar ni aprisionar el cable de conexión durante la instalación.

¡Peligro de lesiones!

Las piezas internas del aparato pueden tener bordes afilados. Usar guantes protectores.

¡Peligro de asfixia!

El material de embalaje es peligroso para los niños. No dejar que los niños jueguen con el material de embalaje.

Instalación

¡Atención!

Asegurarse de que no haya cables eléctricos o tuberías de gas o agua en el área donde se va a taladrar.

Notas

- La posición del módulo de recirculación de aire depende siempre del borde superior del revestimiento de la chimenea.
- El módulo de recirculación de aire se puede montar en la campana extractora (**Fig. 1-4a**) o en la pared (**Fig. 1-4b**).

Comprobar la pared

- La pared debe ser plana, vertical y tener suficiente capacidad de carga.
- La profundidad de los taladros debe ser equivalente a la longitud de los tornillos. Los tacos deben quedar bien sujetos.
- Los tornillos y tacos suministrados son apropiados para mampostería sólida. Para otro tipo de construcciones (p. ej., placas de yeso, hormigón celular, ladrillos Poroton) se deberán utilizar medios de fijación apropiados.

Preparar el módulo de recirculación de aire

- Fijar el alambre de soporte en el módulo de recirculación de aire. Para ello, presionar ligeramente el alambre de soporte e introducirlo en los orificios previstos para tal fin.
- Fijar la guía de conducción de aire en el módulo de recirculación de aire (**Fig. 1a**).

Montar el módulo de recirculación de aire

- Medir y dibujar la posición de la escuadra de sujeción. Taladrar orificios con un diámetro de 8 mm y una profundidad de 60 mm e introducir los tacos de manera que queden enrasados con la pared. Apretar los tornillos firmemente (**Fig. 2a**).
- Fijar el módulo de recirculación de aire en la campana extractora (**Fig. 2a**).
- Insertar el filtro de carbón activo y encajar el alambre de soporte. Presionar ligeramente la cubrejunta hacia adentro. Comprobar que el alambre de soporte está firmemente sujeto (**Fig. 3a**).
- Encajar las dos partes del revestimiento de la chimenea una dentro de otra. Las ranuras del revestimiento interior de la chimenea deben colocarse hacia abajo. Colocar las dos partes del revestimiento de la chimenea sobre el aparato, y engancharlas a la izquierda y a la derecha en la escuadra de sujeción. Atornillar lateralmente el revestimiento de la chimenea en la escuadra de sujeción. (**Fig. 4a**).
- Fijar el revestimiento interior de la chimenea con dos tornillos en la escuadra de sujeción.

Montar el módulo de recirculación de aire en la pared

- Montar el módulo de recirculación de aire en la pared (**Fig. 2b**). Instalar sistema de tubos. Medir y dibujar la posición de la escuadra de sujeción. Taladrar orificios con un diámetro de 8 mm y una profundidad de 60 mm e introducir los tacos de manera que queden enrasados con la pared. Atornillar la escuadra de sujeción 5 mm, enganchar el módulo de recirculación de aire y apretar firmemente los tornillos.

- Insertar el filtro de carbón activo y encajar el alambre de soporte. Presionar ligeramente la cubrejunta hacia adentro. Comprobar que el alambre de soporte está firmemente sujeto (**Fig. 3b**).

- Para montaje en la pared:

Encajar las dos partes del revestimiento de la chimenea una dentro de otra. Las ranuras del revestimiento interior de la chimenea deben colocarse hacia abajo.

Colocar ambas partes del revestimiento de la chimenea en el aparato. Desplazar hacia arriba el revestimiento interior de la chimenea y engancharlo a la izquierda y a la derecha en la escuadra de sujeción.

Atornillar lateralmente el revestimiento de la chimenea en la escuadra de sujeción (**Fig. 4b**).

- Fijar el revestimiento interior de la chimenea con dos tornillos en la escuadra de sujeción.

Filtro de carbón activo para funcionamiento con recirculación de aire

Nota: Los filtros de carbón activo no contienen sustancias contaminantes, por lo que se pueden desechar en la basura doméstica.

Sustituir el filtro de carbón activo

- Soltar el alambre de soporte y desmontar el filtro de carbón activo.
- Insertar el nuevo filtro de carbón activo y fijar el alambre de soporte. (**Fig. 3a/b**)

⚠ Olulised ohutusnõuded

Lugege kasutusjuhend hoolikalt läbi. Sellest leiute vajaliku teabe seadme ohutuks ja õigeks käsitsemiseks. Hoidke kasutus- ja paigaldusjuhend alles hilisemaks kasutamiseks või seadme järgmiste omanike tarvis.

Turvaline kasutamine on tagatud ainult siis, kui paigaldamine toimub vastavalt paigaldusjuhendile. Paigaldatud seadme veatu töö eest vastutab paigaldaja.

Elektrilõõgi oht!

Seadme sisedetailid võivad olla teravate servadega. Ühendusjuhe võib kahjustada saada. Ühenduskaablit ei tohi paigaldamise ajal murda ega kinni kiiluda.

Vigastuste oht!

Seadme sisedetailid võivad olla teravate servadega. Kandke kaitsekindaid.

Lämbumisoht!

Pakkematerjal on lastele ohtlik. Lastel ei tohi kunagi lubada pakkematerjaliga mängida.

Paigaldamine

Tähelepanu!

Veenduge, et puuritavas piirkonnas ei leidu elektrijuhtmeid, gaasi-ega veetorusid.

Märkused

- Ringleva õhu mooduli asend lähtub alati lõõrikatte ülaservast!
- Ringleva õhu mooduli saab paigaldada kas õhupuhaasti kubu (**joonis 1-4a**) või seinaga (**joonis 1-4b**) külge.

Seina kontrollimine

- Sein peab olema tasane, vertikaalne ja piisavalt stabiilne.
- Puuritud aukude sügavus peab vastama kruvi pikkusele. Tüüblid peavad olema kindlalt kinni.
- Kaasas olevad kruvid ja tüüblid sobivad massiivsele müüritisele. Teiste konstruktsioonide (nt kipsplaadid, poorbetoon, poorsed plokid) jaoks tuleb kasutada vastavalt sobivaid kinnitustahendeid.

Ringleva õhu mooduli ettevalmistamine

- Kinnitage traatkaar ringleva õhu mooduli külge. Selleks suruge traatkaart veidi kokku ja lükake selleks ettenähtud aukudesse.
- Kinnitage õhujuhmissiin ringleva õhu mooduli külge (**joonis 1a**).

Ringleva õhu mooduli paigaldamine ventilatsioonikorpusse külge.

- Mõõtkte ära ja markeerige kinnitustahandite asukoht. Puurige 8 mm läbimõõduga ja 60 mm sügavused augud ja suruge tüüblid seinaga ühetasa sisse. Keerake kruvid kinni (**joonis 2a**).
- Kinnitage ringleva õhu moodul õhupuhaasti kubule (**joonis 2a**).

- Paigaldage aktiivsöefilter ja kinnitage traadist hoidik. Selleks suruge lapatsit veidi sisse. Kontrollige traadist hoidiku kindlat kinnitumist (**joonis 3a**).
- Lükake lõõrikatte kaks osa üksteise sisse. Seesmise lõõrikatte pilud peavad jääma allapoole. Asetage lõõrikatte mõlemad osad seadme peale ja kinnitage vasakult ja paremalt kinnitusnurgiku külge. Kruvige lõõrikatte külgedelt kinnitusnurgiku külge. (**joonis 4a**).
- Kinnitage seesmine lõõrikatte 2 kruviga kinnitusnurgiku külge.

Ringleva õhu mooduli paigaldamine sein külge

- Ringleva õhu mooduli paigaldamine sein külge (**joonis 2b**): toruühenduse tegemine. Mõõtkte ära ja markeerige kinnitusnurgiku asukoht. Puurige 8 mm läbimõõduga ja 60 mm sügavused augud ja suruge tüüblid seinaga ühetasa sisse. Kruvige kinnitusnurgik 5 mm ulatuses kohale, paigaldage ringleva õhu moodul ja keerake kruvid kinni.
- Paigaldage aktiivsöefilter ja kinnitage traadist hoidik. Selleks suruge lapatsit veidi sisse. Kontrollige traadist hoidiku kindlat kinnitumist (**joonis 3b**).
- Sein külge paigaldamisel:
Lükake lõõrikatte kaks osa üksteise sisse. Seesmise lõõrikatte pilud peavad jääma allapoole.
Asetage lõõrikatte mõlemad osad seadme peale. Lükake seesmine lõõrikatte üles ja kinnitage vasakult ning paremalt kinnitusnurgiku külge.
Keerake lõõrikatte külgedelt kahe kruviga kinnitusnurgiku külge (**joonis 4b**).
- Kinnitage seesmine lõõrikatte 2 kruviga kinnitusnurgiku külge.

Aktiivsöefilter õhuringlusrežiimi jaoks

Märkus: Aktiivsöefilter ei sisalda kahjulikke aineid ja seda võib käidelda koos olmejäätmetega.

Aktiivsöefiltrite vahetamine

1. Vabastage traadist hoidik ja võtke aktiivsöefilter maha.
2. Paigaldage uus aktiivsöefilter ja kinnitage traadist hoidik. (**joonis 3a/b**)

fi

Tärkeitä turvaohjeita

Lue tämä käyttöohje huolellisesti. Vasta sitten voit käyttää laitettasi turvallisesti ja oikein. Säilytä käyttö- ja asennusohje myöhempää käyttöä tai seuraavaa käyttäjää varten.

Turvallinen käyttö on taattu vain, kun asennus tehdään ammattitaitoisesti asennusohjeita noudattaen. Asentaja vastaa moitteettomasta toiminnasta laitteen asennuspaikassa.

Sähköiskun vaara!

Laitteen sisäpuolella olevat rakenneosat voivat olla teräväreunaiset. Liitäntäjohto voi vaurioitua. Varmista, että liitäntäjohto ei taivu jyrkälle mutkalle tai jää puristuksiin asennuksen aikana.

Loukkaantumiswaara!

Laitteen sisäpuolella olevat rakenneosat voivat olla teräväreunaiset. Käytä suojakäsineitä.

Tukehtumisvaara!

Pakkausmateriaali on vaarallista pikkulapsille. Älä anna lasten leikkiä pakkausmateriaalilla.

Asennus

Huomio!

Varmista, että porattavien reikien alueella ei ole sähkö-, kaasu- tai vesijohtoja.

Huomautuksia

- Kiertoilmamoduuli asennetaan aina hormisuojausyläreunaan!
- Kiertoilmamoduuli voidaan asentaa joko liesituulettimen päälle (**kuva 1-4a**) tai seinään (**kuva 1-4b**).

Seinän tarkastus

- Seinän tulee olla tasainen ja pystysuora sekä kestää tuulettimen paino.
- Varmista, että porattujen reikien syvyys vastaa ruuvien pituutta, ja että kiinnitustulpat on kiinnitetty kunnolla.
- Oheiset ruuvit ja tulpat on tarkoitettu massiiviselle tiiliseinälle. Jos rakenne on muuta materiaalia (esim. Rigips-levy, kevytbetoni, Poroton-kennotiili), käytä siihen sopivia kiinnitustarvikkeita.

Kiertoilmamoduulin valmistelu

- Kiinnitä metallikaari kiertoilmamoduuliin. Paina sitä varten metallikaarta kevyesti yhteen ja työnnä se tätä tarkoitusta varten oleviin reikiin.
- Kiinnitä ilmanohjainkisko kiertoilmamoduuliin (**kuva 1a**).

Kiertoilmamoduulin asentaminen tuulettimen koteloon

- Mittaa ja merkitse kulmaraudan paikka. Pora reiät, joiden halkaisija on 8 mm ja syvyys 60 mm, ja paina tulpat reikiin samaan tasoon seinän kanssa. Kiristä ruuvit käsikireydelle (**kuva 2a**).
- Kiinnitä kiertoilmamoduuli liesituulettiin (**kuva 2a**).
- Aseta aktiivihiiisuodatin paikalleen ja lukitse metallikaari. Paina sitä varten kielekettä kevyesti sisäänpäin. Tarkasta metallikaaren kunnollinen kiinnitys (**kuva 3a**).
- Työnnä hormisuojaus molemmat osat sisäkkäin toisiinsa. Sisemmän hormisuojaus ilmanvaihtoaukkojen pitää osoittaa alaspäin. Aseta hormisuojaus molemmat osat laitteeseen ja kiinnitä vasemmalla ja oikealla kulmarautaan. Kiinnitä hormisuojaus ruuvilla sivusta kiinni kulmarautaan. (**kuva 4a**).
- Kiinnitä sisempi hormisuojaus 2 ruuvilla kulmarautaan.

Kiertoilmamoduulin asentaminen seinään

- Kiertoilmamoduulin asentaminen seinään (**kuva 2b**): asenna putket. Mittaa ja merkitse kulmaraudan paikka. Pora reiät, joiden halkaisija on 8 mm ja syvyys 60 mm, ja paina tulpat reikiin samaan tasoon seinän kanssa. Kiinnitä kulmarauta ruuveilla siten, että se jää 5 mm ulos, ripusta kiertoilmamoduuli paikalleen ja kiristä ruuvit käsikireyteen.
- Aseta aktiivihiiisuodatin paikalleen ja lukitse metallikaari. Paina sitä varten kielekettä kevyesti sisäänpäin. Tarkasta metallikaaren kunnollinen kiinnitys (**kuva 3b**).
- Asennettaessa seinään:
Työnnä hormisuojaus molemmat osat sisäkkäin toisiinsa. Sisemmän hormisuojaus ilmanvaihtoaukkojen pitää osoittaa alaspäin.
Aseta hormisuojaus molemmat osat laitteeseen. Työnnä sisempi hormisuojaus ylöspäin ja ripusta se kulmarautojen varaan vasemmalla ja oikealla puolella.
Kiinnitä hormisuojaus ruuvilla sivusta kiinni kulmarautaan (**kuva 4b**).
- Kiinnitä sisempi hormisuojaus 2 ruuvilla kulmarautaan.

Aktiivihiiisuodatin kiertoilmakäyttöä varten

Huomautus: Aktiivihiiisuodattimet eivät sisällä haitallisia aineita, joten ne voidaan hävittää kotitalousjätteen mukana.

Aktiivihiiisuodattimen vaihto

1. Vapauta metallikaari ja ota aktiivihiiisuodatin pois paikaltaan.
2. Aseta uusi aktiivihiiisuodatin paikalleen ja kiinnitä metallikaari. (**kuva 3a/b**)

fr

Précautions de sécurité importantes

Lire attentivement ce manuel. Ce n'est qu'alors que vous pourrez utiliser votre appareil correctement et en toute sécurité. Conserver la notice d'utilisation et de montage pour un usage ultérieur ou pour le propriétaire suivant.

La sécurité de l'appareil à l'usage est garantie s'il a été encastré conformément à la notice de montage. Le montage est responsable du fonctionnement correct sur le lieu où l'appareil est installé.

Risque de choc électrique !

Des pièces à l'intérieur de l'appareil peuvent présenter des arêtes vives. Il y a risque d'endommagement du câble d'alimentation. Pendant l'installation, veiller à ne pas plier ni coincer le câble d'alimentation.

Risque de blessure !

Des pièces à l'intérieur de l'appareil peuvent présenter des arêtes vives. Porter des gants de protection.

Risque d'asphyxie !

Le matériel d'emballage est dangereux pour les enfants. Ne permettez jamais aux enfants de jouer avec les matériaux d'emballage.

Installation

Attention !

Veillez à ce qu'il n'y ait pas de conduites électriques, de tuyaux de gaz ou d'eau au niveau des perçages.

Remarques

- La position du module de recyclage de l'air se rapporte toujours à l'arête supérieure du capot de cheminée !
- Le module de recyclage de l'air peut être monté soit sur la hotte (**fig. 1-4a**), soit au mur (**fig. 1-4b**).

Vérifier le mur

- Le mur doit être plat, vertical et offrir une portance suffisante.
- La profondeur des trous percés doit être adaptée à la longueur des vis. Les chevilles doivent offrir une retenue sûre.
- Les vis et chevilles ci-jointes conviennent pour la maçonnerie massive. En présence d'autres matériaux de construction (p. ex. la plaque de plâtre, le béton cellulaire, les briques Poroton), il faut utiliser des moyens de fixation correspondants.

Préparer le module de recyclage de l'air

- Fixer l'étrier sur le module de recyclage de l'air. Pour ce, presser légèrement l'étrier et le pousser dans les perçages prévus à cet effet.
- Fixer le rail de guidage d'air sur le module de recyclage d'air (**fig. 1a**).

Montage du module de recyclage de l'air sur le coffre du ventilateur

- Mesurer la position de la cornière de retenue et la marquer. Percer des trous de 8 mm de diamètre et d'une profondeur de 60 mm, puis enfoncer les chevilles à fleur du mur. Serrer fermement les vis à la main (**fig. 2a**).
- Fixer le module de recyclage de l'air sur la hotte (**fig. 2a**).
- Mettre en place un filtre à charbon actif et le fixer avec l'étrier. Pour ce faire, appuyer légèrement sur la patte vers l'intérieur. Vérifier le bon positionnement de l'étrier (**fig. 3a**).
- Faire coulisser les deux parties du capot de cheminée l'une dans l'autre. Les œufs du capot intérieur de cheminée doivent être orientés vers le bas. Poser les deux parties du capot de cheminée sur l'appareil et les accrocher sur les côtés gauche et droit à la cornière de retenue. Visser le capot de cheminée latéralement contre la cornière de retenue. (**fig. 4a**).
- Fixer le capot de cheminée intérieur avec 2 vis contre la cornière de retenue.

Montage du module de recyclage de l'air au mur

- Montage du module de recyclage de l'air au mur (**fig. 2b**) : créer la tuyauterie. Mesurer la position de la cornière de retenue et la marquer. Percer des trous de 8 mm de diamètre et d'une profondeur de 60 mm, puis enfoncer les chevilles à fleur du mur. Visser la cornière jusqu'à 5 mm, accrocher le module de recyclage de l'air et visser fermement les vis.
- Mettre en place un filtre à charbon actif et le fixer avec l'étrier. Pour ce faire, appuyer légèrement sur la patte vers l'intérieur. Vérifier le bon positionnement de l'étrier (**fig. 3b**).
- Pour le montage au mur :
Faire coulisser les deux parties du capot de cheminée l'une dans l'autre. Les œufs du capot intérieur de cheminée doivent être orientés vers le bas.
Poser les deux parties du capot de cheminée sur l'appareil. Pousser le capot de cheminée intérieur vers le haut et l'accrocher sur les côtés gauche et droit contre la cornière de retenue. Visser le capot de cheminée latéralement contre la cornière de retenue (**fig. 4b**).
- Fixer le capot de cheminée intérieur avec 2 vis contre la cornière de retenue.

Filtre à charbon actif pour le mode recirculation de l'air

Remarque : Les filtres à charbon actif ne contiennent aucune substance nocive et peuvent être mis au rebut avec les déchets ménagers.

Remplacer le filtre à charbon actif

1. Desserrer l'étrier et démonter le filtre à charbon actif.
2. Mettre en place un nouveau filtre à charbon actif et le fixer avec l'étrier. (**fig. 3a/b**)

⚠ Važne sigurnosne napomene

Pročitajte pažljivo ovu uputu. Samo tada ćete moći sigurno i pravilno rukovati Vašim uređajem. Čuvajte upute za upotrebu i ugradnju za kasniju uporabu ili za sljedećeg vlasnika uređaja. Samo kod pravilne ugradnje sukladno ovim uputama za montažu je zajamčena sigurnost tijekom uporabe. Instalater je odgovoran za bespriječno funkcioniranje na mjestu postavljanja.

Opasnost od strujnog udara!

Sastavni dijelovi unutar uređaja mogu biti oštih rubova. Priključni kabel se može oštetiti. Tijekom instalacije ne savijajte i ne stišćite priključni kabel.

Opasnost od ozljede!

Sastavni dijelovi unutar uređaja mogu biti oštih rubova. Nosite zaštitne rukavice.

Opasnost od gušenja!

Ambalažni materijal opasan je za djecu. Djeci nikada ne dopustite igranje s ambalažnim materijalom.

Postavljanje

Oprez!

Uvjerite se da na mjestu rupa nema strujnih vodova, plinskih ili vodovodnih cijevi.

Napomene

- Položaj modula za optični zrak uvijek se odnosi na gornji rub obloge dimnjaka!
- Modul za optični zrak možete montirati na napu (**slika 1-4a**) ili na zid (**slika 1-4b**).

Provjera zida

- Zid mora biti ravan, okomit i imati dostatnu nosivost.
- Dubina rupa mora odgovarati dužini vijaka. Tiple moraju biti čvrste na opip.
- Priloženi vijci i tipke namijenjeni su za masivne zidove. Za ostale konstrukcije (npr. rigips, siporeks, opeka Poroton) valja koristiti odgovarajuća sredstva za pričvršćenje.

Priprema modula za optični zrak

- Žičani držak pričvrstite na modul za optični zrak. U tu svrhu lagano stisnite žičani držak i umetnite u za to predviđene rupe.
- Nastavak za odvod zraka pričvrstite na modul za optični zrak (**slika 1a**).

Montaža modula za optični zrak na kutiju ventilatora

- Izmjerite i obilježite položaj kutnog držača. Izbušite rupe promjera 8 mm i dubine 60 mm, a tiple utisnite da budu u ravni sa zidom. Čvrsto pritegnite vijke (**slika 2a**).
- Modul za optični zrak pričvrstite na napu (**slika 2a**).
- Umetnite filtar s aktivnim ugljenom i uglavite žičani držak. Usto spojnicu lagano pritisnite prema unutra. Provjerite čvrst dosjed žičanog drška (**slika 3a**).
- Oba dijela obloge dimnjaka umetnite jedan u drugi. Prerezi unutarnje obloge dimnjaka moraju biti okrenuti prema dolje. Oba dijela obloge dimnjaka stavite na uređaj te ih objesite lijevo i desno na kutnom držaču. Oblogu dimnjaka privijte bočno na kutni držač. (**slika 4a**).
- Unutarnju oblogu dimnjaka pričvrstite pomoću 2 vijka na kutni držač.

Montaža modula za optični zrak na zid

- Montaža modula za optični zrak na zid (**slika 2b**): Položite cijevi. Izmjerite i obilježite položaj kutnog držača. Izbušite rupe promjera 8 mm i dubine 60 mm, a tiple utisnite da budu u ravni sa zidom. Pričvrstite kutne držače na 5 mm, stavite modul za optični zrak i čvrsto pritegnite vijke.
- Umetnite filtar s aktivnim ugljenom i uglavite žičani držak. Usto spojnicu lagano pritisnite prema unutra. Provjerite čvrst dosjed žičanog drška (**slika 3b**).
- Kod montaže na zid:
Oba dijela obloge dimnjaka umetnite jedan u drugi. Prerezi unutarnje obloge dimnjaka moraju biti okrenuti prema dolje. Oba dijela obloge dimnjaka stavite na uređaj. Unutarnju oblogu dimnjaka gurnite prema gore te je objesite lijevo i desno na kutnom držaču.
Oblogu dimnjaka privijte bočno na kutni držač (**slika 4b**).
- Unutarnju oblogu dimnjaka pričvrstite pomoću 2 vijka na kutni držač.

Filtar s aktivnim ugljenom za pogon na optočni zrak

Napomena: Filtri s aktivnim ugljenom ne sadrže štetne tvari i možete ih baciti u kućni otpad.

Zamjena filtra s aktivnim ugljenom

- Otpustite žičani držak i izvadite filtara s aktivnim ugljenom.
- Umetnite novi filtara s aktivnim ugljenom i pričvrstite žičani držak. (slika 3a/b)

hu

⚠ Fontos biztonsági előírások

Gondosan olvassa el ezt az útmutatót. Csak így tudja készülékét helyesen és biztonságosan kezelni. A használati és szerelési utasítást őrizze meg a későbbi használatához vagy a későbbi tulajdonos számára.

Csak a szerelési útmutatónak megfelelő, szakszerű beszerelés esetén garantált az üzembiztonság. A szerelő felelős a felállítási helyen való kifogástalan működésért.

Áramütésveszély!

A készülék belső részeinek széle éles lehet. A csatlakozókábel megsérülhet. A csatlakozókábelt szerelés közben ne törje meg vagy csípjé be.

Sérülésveszély!

A készülék belső részeinek széle éles lehet. Viseljen védőkesztyűt.

Fulladásveszély!

A csomagolóanyag a gyerekekre nézve veszélyes. Soha ne hagyja, hogy a gyermekek játsszanak a csomagolóanyagokkal.

Elhelyezés

Figyelem!

Győződjön meg arról, hogy a furatok környékén nincs villanyvezeték, gáz- vagy vízcső.

Utasítások

- A keringtetéses modul pozíciója mindig a kürtő-takarólemez felső élére vonatkozik.
- A keringtetéses modul vagy a páraelszívóra (1-4a ábra), vagy a falra szerelhető (1-4b ábra).

A fal ellenőrzése

- A fal legyen sík, függőleges és elegendő teherbírású.
- A fúrt lyukak mélységének a csavarok hosszának kell megfelelnie. A tipliknek erősen kell tartaniuk.
- A mellékelt csavarok és tiplik tömör falazathoz használhatók. Más szerkezetekhez (pl. Rigips, pórusbeton, poroton téglá) megfelelő rögzítőeszközt használjon.

Keringtetéses modul előkészítése

- Rögzítse a huzalkengyelt a légkeringető modulra. Ehhez nyomja össze kissé a huzalkengyelt, és tolja be az erre szolgáló lyukakba.
- Rögzítse a légterelő sínt a légkeringető modulra (1a ábra).

Keringtetéses modul szerelése az elszívódobozra

- Mérje ki a tartóvas helyzetét és jelölje be. Fúrjon 8 mm átmérőjű és 60 mm mélységű furatokat, és nyomja be a tipliket a fal síkjáig. Húzza meg a csavarokat (2a ábra).
- Rögzítse a keringtetéses modult a páraelszívóra (2a ábra).
- Helyezze be az aktív szén-szűrőt és pattintsa be a huzalkengyelt. Ehhez nyomja a fület kissé befelé. Ellenőrizze, hogy a huzalkengyel a helyén van-e (3a ábra).
- Tolja egymásba a kürtő-takarólap két részét. A belső kürtő-takarólap rései lefelé nézzenek. Helyezze fel a kürtő-takarólap mindkét részét a készülékre, és balra és jobbra akassza be a tartóvasra. A kürtő-takarólapot csavarozza fel oldalt a tartóvasra. (4a ábra).
- A belső kürtő-takarólapot csavarozza fel 2 csavarral a tartóvasra.

Keringtetéses modul falra szerelése

- Szerelje fel a keringtetéses modult a falra (2b ábra): alakítsa ki a csövezést. Mérje ki a tartóvas helyzetét és jelölje be. Fúrjon 8 mm átmérőjű és 60 mm mélységű furatokat, és nyomja be a tipliket a fal síkjáig. Csavarozza be a tartóvasat 5 mm-ig, akassza be a keringtetéses modult és húzza meg kézzel a csavarokat.

- Helyezze be az aktív szén-szűrőt és pattintsa be a huzalkengyelt. Ehhez nyomja a fület kissé befelé. Ellenőrizze, hogy a huzalkengyel a helyén van-e (3b ábra).
- Falra szerelés esetén:
Tolja egymásba a kürtő-takarólap két részét. A belső kürtő-takarólap rései lefelé nézzenek.
Helyezze fel a kürtő-takarólap mindkét részét a készülékre. A belső kürtő-takarólapot tolja felfelé, és balra és jobbra akassza be a tartóvasra.
A kürtő-takarólapot csavarozza fel oldalt a tartóvasra (4b ábra).
- A belső kürtő-takarólapot csavarozza fel 2 csavarral a tartóvasra.

Aktív szén-szűrő légkeringetési üzemmódhoz

Utasítás: Az aktív szén-szűrők nem tartalmaznak káros anyagokat és a háztartási hulladékkal együtt ártalmatlaníthatók.

Aktív szén-szűrő cseréje

- Oldja a huzalkengyelt és vegye ki az aktív szén-szűrőt.
- Helyezze be az új aktív szén-szűrőt és rögzítse a huzalkengyelt. (3a/b ábra)

it

⚠ Importanti avvertenze di sicurezza

Leggere attentamente le presenti istruzioni per l'uso. Solo così è possibile utilizzare l'apparecchio in modo sicuro e corretto. Custodire con la massima cura le presenti istruzioni per l'uso e il montaggio in caso di un utilizzo futuro o cessione a terzi.

La sicurezza di utilizzo è garantita solo in caso di installazione secondo le regole di buona tecnica riportate nelle istruzioni di montaggio. L'installatore è responsabile del corretto funzionamento nel luogo di installazione.

Pericolo di scossa elettrica!

Alcuni componenti all'interno dell'apparecchio possono essere affilati. Potrebbe venire danneggiato il cavo di collegamento. Durante l'installazione, fare attenzione a non piegare o serrare il cavo di collegamento.

Pericolo di lesioni!

Alcuni componenti all'interno dell'apparecchio possono essere affilati. Indossare guanti protettivi.

Pericolo di soffocamento!

Il materiale d'imballaggio è pericoloso per i bambini. Non lasciare mai che i bambini giochino con il materiale di imballaggio.

Installazione

Attenzione!

Accertarsi che nell'area dei fori non siano presenti cavi elettrici né condutture del gas o dell'acqua.

Avvertenze

- La posizione del modulo a ricircolo d'aria si riferisce sempre al bordo superiore del rivestimento del camino!
- Il modulo a ricircolo può essere montato sulla cappa di aspirazione (fig. 1-4a) o sulla parete (fig. 1-4b).

Controllare la parete

- La parete deve essere piatta, verticale e sufficientemente solida.
- La profondità dei fori deve corrispondere alla lunghezza delle viti. I tasselli devono avere un appoggio fisso.
- Le viti e i tasselli in dotazione sono progettati per muri massicci in mattoni. Per altri tipi di costruzioni (ad es. Rigips, calcestruzzo poroso, mattoni Poroton) è necessario utilizzare elementi di fissaggio adeguati.

Preparazione del modulo a ricircolo d'aria

- Fissare la staffa sul modulo a ricircolo. Piegare leggermente la staffa e infilarla nei fori previsti.
- Fissare la guida di conduzione dell'aria sul modulo a ricircolo (fig. 1a).

Montare il modulo a ricircolo sulla scatola della ventola

- Misurare e contrassegnare la posizione della staffa di fissaggio. Praticare fori con diametro di 8 mm e una profondità di 60 mm e inserire i tasselli a filo del muro. Serrare saldamente le viti (fig. 2a).
- Fissare il modulo a ricircolo sulla cappa di aspirazione (fig. 2a).
- Inserire il filtro a carbone attivo e innestare la staffa in posizione. A tal proposito premere leggermente verso l'interno la linguetta. Verificare la posizione fissa della staffa (fig. 3a).

- Spingere le due parti del rivestimento del camino una dentro l'altra. Le fessure del rivestimento interno del camino devono essere rivolte verso il basso. Posizionare le due parti del rivestimento del camino sull'apparecchio e appenderle a destra e sinistra alla staffa di fissaggio. Avvitare il rivestimento del camino sul lato della staffa di fissaggio. (fig. 4a).
- Fissare il rivestimento del camino interno sulla staffa di fissaggio servendosi di 2 viti.

Montaggio del modulo a ricircolo d'aria sulla parete

- Montare il modulo a ricircolo sulla parete (fig. 2b): realizzare la condotta. Misurare e contrassegnare la posizione della staffa di fissaggio. Praticare fori con diametro di 8 mm e una profondità di 60 mm e inserire i tasselli a filo del muro. Avvitare la staffa di fissaggio fino a 5 mm, agganciare il modulo a ricircolo e stringere a fondo le viti.
- Inserire il filtro a carbone attivo e innestare la staffa in posizione. A tal proposito premere leggermente verso l'interno la linguetta. Verificare la posizione fissa della staffa (fig. 3b).
- Per il montaggio a parete:
Spingere le due parti del rivestimento del camino una dentro l'altra. Le fessure del rivestimento interno del camino devono essere rivolte verso il basso.
Posizionare le due parti del rivestimento del camino sull'apparecchio. Spingere il rivestimento interno del camino verso l'alto e appenderlo a destra e sinistra alla staffa di fissaggio.
Avvitare il rivestimento del camino sul lato della staffa di fissaggio (fig. 4b).
- Fissare il rivestimento del camino interno sulla staffa di fissaggio servendosi di 2 viti.

Filtro a carbone attivo per funzionamento a ricircolo d'aria

Avvertenza: I filtri a carbone attivo non contengono alcuna sostanza nociva e possono essere smaltiti nei rifiuti domestici.

Sostituzione del filtro a carbone attivo

1. Rimuovere la staffa e smontare il filtro a carbone attivo.
2. Inserire il nuovo filtro a carbone attivo e fissare la staffa. (fig. 3a/b)

It

Svarbūs saugos nurodymai

Atidžiai perskaitykite šią instrukciją. Tik tada galėsite saugiai ir tinkamai naudotis prietaisu. Išsaugokite naudojimo ir montavimo instrukciją, kad galėtumėte vėliau pasinaudoti arba perduoti naujam savininkui.

Prietaisas saugiai naudojimas tik tuomet, jei jis tinkamai sumontuotas, laikantis montavimo instrukcijos. Įrengimo darbus atliekantis asmuo atsakingas už nepriekaištingą veikimą statymo vietoje.

Elektros smūgio pavojus!

Prietaiso viduje esančios konstrukcinės dalys gali būti aštrios. Jos gali pažeisti elektros laidą. Montuodami neperlenkite ir neprispauskite prijungimo kabelio.

Pavojus susižeisti!

Prietaiso viduje esančios konstrukcinės dalys gali būti aštrios. Mūvėkite apsaugines pirštines.

Kyla pavojus uždusti!

Pakuotė pavojinga vaikams. Niekuomet neleiskite žaisti vaikams su pakuotės medžiagomis.

Įrengimas

Dėmesio!

Įsitinkinkite, kad srityse, kuriose ruošiatės gręžti, nėra elektros laidų, dujų ar vandentiekio vamzdžių.

Pastabos

- Recirkuliacijos modulio padėtis visada priklauso nuo kamino aptaiso viršutinio krašto!
- Recirkuliacijos modulis gali būti montuojamas ant garų rinktuvo gaubto (1-4a pav.) arba prie sienos (1-4b pav.).

Sienos patikrinimas

- Siena turi būti lygi, vertikali ir tinkama planuojamai apkrovai.
- Gręžtinių skylių gylis turi atitikti varžtų ilgį. Mūrvinės turi tvirtai laikytis.

- Pridėti varžtai ir mūrvinės tinkami naudoti masyviame mūre. Jei prietaisas tvirtinamas prie kitų konstrukcijų (pvz., gipskartonio, porėtojo betono, kiaurymėtųjų plytų) būtina naudoti atitinkamas tvirtinimo priemones.

Recirkuliacijos modulio paruošimas

- Videlios pakabą pritvirtinkite prie oro cirkuliacijos modulio. Tam vidulos pakabą šiek tiek suspauskite ir įstumkite į tam skirtas angas.
- Oro liniją prijunkite prie oro cirkuliacijos modulio (1a pav.).

Recirkuliacijos modulio ant ventiliatoriaus korpuso

- Išmatuokite kampinių laikiklių padėtį ir pažymėkite. Išgręžkite 8 mm skersmens ir 60 mm gylis angas ir įstumkite kaiščius iki pat sienos. Ranka priveržkite varžtus (2a pav.).
- Pritvirtinkite recirkuliacijos modulį prie garų rinktuvo gaubto (2a pav.).
- Įstatykite aktyviosios anglies filtrą ir užfiksuokite vidulinę apkabą. Nesmarkiai paspauskite plokštelę į vidų. Patikrinkite, ar vidulinė apkaba (3a pav.) gerai pritvirtinta.
- Abi kamino aptaiso dalis įstumkite vieną į kitą. Vidinio kamino aptaiso plyšiai turi būti nukreipti į vidų. Uždėkite abi kamino aptaiso dalis ant prietaiso ir įkabinkite į kampinius laikiklius, esančius kairėje ir dešinėje. Prisukite kamino jungtį šone prie kampinio laikiklio. (4a pav.).
- 2 varžtais prisukite vidinę kamino jungtį prie kampinio laikiklio.

Recirkuliacijos modulio montavimas ant sienos

- Recirkuliacijos modulio montavimas ant sienos (2b pav.): apsauginio vamzdžio prijungimas. Išmatuokite laikančiojo kampuočio padėtį ir pažymėkite. Išgręžkite 8 mm skersmens ir 60 mm gylis angas ir įstumkite kaiščius iki pat sienos. Prisukite laikantįjį kampuotį iki 5 mm, užkabinkite recirkuliacijos modulį ir ranka priveržkite varžtus.
- Įstatykite aktyviosios anglies filtrą ir užfiksuokite vidulinę apkabą. Nesmarkiai paspauskite plokštelę į vidų. Patikrinkite, ar vidulinė apkaba (3b pav.) gerai pritvirtinta.
- Montavimas ant sienos:
Abi kamino aptaiso dalis įstumkite vieną į kitą. Vidinio kamino aptaiso plyšiai turi būti nukreipti į vidų.
Uždėkite abi kamino aptaiso dalis uždėkite ant prietaiso. Vidinį kamino aptaisą pastumkite į viršų ir įkabinkite į kampinius laikiklius, esančius kairėje ir dešinėje.
Prisukite kamino jungtį šone prie kampinio laikiklio (4b pav.).
- 2 varžtais prisukite vidinę kamino jungtį prie kampinio laikiklio.

Aktyviosios anglies filtruose recirkuliacijos režimui

Pastaba: Aktyviosios anglies filtruose nėra kenksmingųjų medžiagų, juos galima išmesti kartu su buitinėmis atliekomis.

Aktyviosios anglies filtro keitimas

1. Atlaisvinkite vidulinę apkabą ir išmontuokite aktyviosios anglies filtrą.
2. Įstatykite naują aktyviosios anglies filtrą ir pritvirtinkite vidulinę apkabą. (3a/b pav.)

Iv

Svarīgās drošības norādes

Uzmanīgi izlasiet šo pamācību. Tikai tad Jūs varēsiet droši un pareizi lietot savu ierīci. Lietošanas instrukciju saglabājiet, lai varētu to izmantot vēlāk vai arī vajadzības gadījumā nodot nākamajam īpašniekam.

Lietošana ir droša tikai tad, ja uzstādīšana ir tehniski pareiza un atbilstīga pamācībai. Par pareizu iekārtas darbību uzstādīšanas vietā atbild uzstādītājs.

Strāvas trieciena risks!

Ierīces iekšējām detaļām var būt asas malas un stūri. Tie var bojāt pieslēguma kabeli. Uzstādīšanas laikā nelokiet un neiespilējiet pieslēguma kabeli.

Savainojumu risks!

Ierīces iekšējām detaļām var būt asas malas un stūri. Lietojiet aizsargcimdus.

Nosmakšanas risks!

Iepakojuma materiāli ir bīstami bērniem. Nekad neļaujiet bērniem rotaļāties ar iepakojuma materiālu.

Uzstādišana

Uzmanību!

Pārliecinieties, vai urbis neskars elektrovadus un gāzes vai ūdens caurules.

Norādījumi

- Gaisa cirkulācijas moduļa pozīcija vienmēr attiecas uz ventilācijas kanāla paneļu augšējo malu!
- Gaisa cirkulācijas moduli var montēt uz tvaika nosūcēja (**1-4a attēls**) vai pie sienas (**1-4b attēls**).

Sienas pārbaude

- Sienai jābūt līdznai, vertikālai un pietiekami izturīgai.
- Urbumu dziļumam jāatbilst skrūvju garumam. Dībeļiem jābūt stingri nostiprinātām.
- Komplektācijā ietvertās skrūves un dībeļi ir piemēroti masīviem betona mūriem. Uzstādot cita veida konstrukcijās (piem. rīgpīstī, porainajā betonā, caurumoto ķieģeļu mūros), jāizmanto atbilstoši stiprināšanas līdzekļi.

Gaisa cirkulācijas moduļa sagatavošana

- Piestipriniet stieples loku pie gaisa cirkulācijas moduļa. Lai to izdarītu, viegli saspiediet stieples loku un iebīdiel tam paredzētajās atverēs.
- Piestipriniet gaisa vadotni pie gaisa cirkulācijas moduļa (**1a attēls**).

Gaisa cirkulācijas moduļa montāža uz ventilatora kārbas

- Izmēriet un atzīmējiet leņķa balsteņa pozīciju. Izurbiet 8 mm diametra un 60 mm dziļus caurumus un ievietojiet tajos tapas līdz ar sienu. Skrūves pievelciet ar roku (**2a attēls**).
- Nostipriniet gaisa cirkulācijas moduli uz tvaika nosūcēja (**2a attēls**).
- Ielieciet aktīvās ogles filtru un nostipriniet stieples loku. Lai to izdarītu, viegli iespaidiet cilpu uz iekšu. Pārbaudiet, vai stieples loks ir nofiksēts (**3a attēls**).
- Iebīdiel abas ventilācijas kanāla paneļa daļas vienu otrā. Ventilācijas kanāla iekšējās apdares plāksnes spraugai jābūt vērstai lejup. Uzlieciet abas ventilācijas kanāla paneļu daļas uz ierīces un iekabiniet leņķa balsteņa kreisajā un labajā pusē. Pieskrūvējiet ventilācijas kanāla apdares plāksnes pie leņķa balsteņa malām. (**4a attēls**).
- Ar 2 skrūvēm pieskrūvējiet iekšējās ventilācijas kanāla apdares plāksnes pie leņķa balsteņa.

Gaisa cirkulācijas moduļa montāža pie sienas

- Uzstādiel gaisa cirkulācijas moduli pie sienas (**2b attēls**): uzstādiel caurules. Izmēriet un uzzīmējiet leņķa balsteņa pozīciju. Izurbiet 8 mm diametra un 60 mm dziļus caurumus un pilnīgi ievietojiet tajos tapas. Pieskrūvējiet leņķa balsteņus līdz 5 mm, iekariniel tajos gaisa cirkulācijas moduli un pievelciet skrūves ar roku.
- Ielieciet aktīvās ogles filtru un nostipriniet stieples loku. Lai to izdarītu, viegli iespaidiet cilpu uz iekšu. Pārbaudiet, vai stieples loks ir nofiksēts (**3b attēls**).
- Uzstādot pie sienas:
Iebīdiel abas ventilācijas kanāla paneļa daļas vienu otrā. Ventilācijas kanāla iekšējās apdares plāksnes spraugai jābūt vērstai lejup.
Uzlieciet abas ventilācijas kanāla paneļu daļas uz ierīces. Bīdiel iekšējo ventilācijas kanāla apdares plāksni uz augšu un iekariel to leņķa balsteņa kreisajā un labajā pusē.
Pieskrūvējiet ventilācijas kanāla apdares plāksnes pie leņķa balsteņa malām (**4b attēls**).
- Ar 2 skrūvēm pieskrūvējiet iekšējās ventilācijas kanāla apdares plāksnes pie leņķa balsteņa.

Aktīvās ogles filtrs izmantošanai gaisa cirkulācijas režīmā

Norādījums: Aktīvās ogles filtrā nav kaitīgu vielu, tāpēc to var izmest sadzīves atkritumos.

Aktīvās ogles filtra nomainīšana

1. Atbrīvojiet stieples loku un izņemiet aktīvās ogles filtru.
2. Ielieciet jaunu aktīvās ogles filtru un nostipriniet stieples loku. (**3a/b attēls**)

mk

⚠️ Важни сигурносни напомени

Внимателно прочитајте го ова упатство. Само тогаш ќе може безбедно и правилно да го употребувате Вашиот уред. Зачувајте го упатството за употреба и монтажа за подоцнежна употреба или за следниот корисник.

Само со стручна монтажа согласно упатството за монтажа е загарантирана безбедноста при употреба на уредот. Инсталатерот е одговорен за беспрекорно функционирање на местото на поставување.

Опасност од струен удар!

Составените делови во уредот може да бидат со остри рабови. Приклучниот кабел може да се оштети. Не го виткајте или заглавувајте приклучниот кабел за време на инсталацијата.

Опасност од повреда!

Составените делови во уредот може да бидат со остри рабови. Носете заштитни ракавици.

Опасност од задушвање!

Материјалот за пакување е опасен за децата. Не ги оставајте децата да си играат со материјалот за пакување.

Инсталација

Внимание!

Бидете сигурни дека околу издупчените отвори нема струјни кабли, цевки за гас или вода.

Напомени

- Позицијата на циркулациониот модул секогаш се однесува на горниот раб на маската на каминот!
- Циркулациониот модул може да се монтира на аспираторот (**Слика 1-4a**) или на сидот (**Слика 1-4b**).

Проверка на сидот

- Сидот мора да биде рамен, вертикален и со доволна подносливост.
- Длабочината на издупчените дупки мора да одговара на должината на шрафовите. Типлата мора цврсто да држи.
- Приложените шrafoви и типли се прилагодени за масивни сидови. За други конструкции (на пр. гипс, порбетон, поротон сидни цигли) треба да се користат соодветните средства за прицврстување.

Подготвување на циркулациониот модул

- Прицврстете ја закачалката на циркулациониот модул. За тоа лесно притиснете ја закачалката и вметнете ја во отворите предвидени за тоа.
- Прицврстете го отворот за вентилација на циркулациониот модул (**Слика 1a**).

Монтирање на циркулациониот модул на кутијата на вентилаторот

- Измерете ја позицијата на аголниот држач и означете. Издупчете дупки со дијаметар 8 mm и длабочина на дупчење 60 mm и притиснете ги типлите рамно на сидот. Затегнете ги завртките со рака (**Слика 2a**).
- Прицврстете го циркулациониот модул на аспираторот (**Слика 2a**).
- Ставете го филтерот со активен јаглен и вметнете ги закачалките. За тоа притиснете го јазичето малку навнатре. Проверете го правилното налегнување на закачалката (**Слика 3a**).
- Вметнете ги двата дела на маската на каминот еден во друг. Процепите на внатрешната маска на каминот мора да покажуваат надолу. Поставете ги двата дела на маската на каминот на уредот и закачете ги лево и десно на аголниот држач. Затегнете ја маската на каминот странично на аголните држачи. (**Слика 4a**).
- Прицврстете ја внатрешната маска на каминот со 2 завртки на аголниот држач.

Монтирање на циркулационен модул на сидот

- Монтирање на циркулационен модул на сидот (**Слика 2b**): Направете поврзување со цевки. Измерете ја позицијата на аголниот држач и означете. Издупчете дупки со дијаметар 8 mm и длабочина на дупчење 60 mm и притиснете ги типлите рамно на сидот. Навртете го аголниот држач до 5 mm, закачете го циркулациониот модул и затегнете ги завртките цврсто со раката.
- Ставете го филтерот со активен јаглен и вметнете ги закачалките. За тоа притиснете го јазичето малку навнатре. Проверете го правилното налегнување на закачалката (**Слика 3b**).

- При монтажа на сидот:
Вметнете ги двата дела на маската на каминот еден во друг. Процепите на внатрешната маска на каминот мора да покажуваат надолу.
Поставете ги двата дела на маската на каминот на уредот. Вметнете ја внатрешната маска на каминот нагоре и закачете ја од левата и десната страна на аголониот држач.
Затегнете ја маската на каминот странично на аголните држачи (**Слика 4b**).
- Прицврстете ја внатрешната маска на каминот со 2 завртки на аголониот држач.

Филтри за активен јаглен за циркулационен режим

Напомена: Филтрите за активен јаглен не содржат штетни материји и може да се отстранат во домашниот отпад.

Замена на филтрите со активен јаглен

1. Олабавете ги закачалките и демантирајте го филтерот со активен јаглен.
2. Ставете го новиот филтер со активен јаглен и прицврстете ги закачалките. (**Слика 3a/b**)

nl

Belangrijke veiligheidsvoorschriften

Lees deze gebruiksaanwijzing zorgvuldig door. Alleen dan kunt u uw apparaat goed en veilig bedienen. Bewaar de gebruiksaanwijzing voor later gebruik of om door te geven aan een volgende eigenaar.

De veiligheid is alleen gewaarborgd bij een deskundige montage volgens de montagehandleiding. De installateur is verantwoordelijk voor een goede werking op de plaats van opstelling.

Gevaar van een elektrische schok!

Bepaalde onderdelen in het toestel kunnen scherpe randen hebben. Hierdoor kan de aansluitkabel beschadigd raken. Aansluitkabel niet knikken of afklemmen bij de installatie.

Risico van letsel!

Bepaalde onderdelen in het toestel kunnen scherpe randen hebben. Veiligheidshandschoenen dragen.

Verstikkingsgevaar!

Verpakkingsmateriaal is gevaarlijk voor kinderen. Kinderen nooit met verpakkingsmateriaal laten spelen.

Installatie

Attentie!

Zorg ervoor dat zich in het gebied van de openingen geen stroom-, gas- of waterleidingen bevinden.

Aanwijzingen

- De positie van de luchtcirculatiemodule hangt altijd af van de bovenkant van het schoorsteenafschermstuk!
- De luchtcirculatiemodule kan op de afzuigkap (**Afb. 1-4a**) of aan de wand worden gemonteerd (**Afb. 1-4b**).

Wand controleren

- De wand moet vlak en loodrecht zijn en voldoende draagvermogen hebben.
- De diepte van de boorgaten moet overeenkomen met de lengte van de schroeven. De pluggen moeten goed vastzitten.
- De bijgevoegde schroeven en pluggen zijn geschikt voor massieve muren. Voor andere constructies (bijv. gipsplaat, poreus beton, poroton-stenen) moeten bevestigingsmiddelen worden gebruikt die daarvoor geschikt zijn.

Luchtcirculatiemodule voorbereiden

- De draadbeugel bevestigen aan de luchtcirculatiemodule. Druk de draadbeugel licht samen en schuif hem in de daarvoor bestemde gaten.
- Bevestig de luchtgeleidingsrail aan de luchtcirculatiemodule (**Afb. 1a**).

Luchtcirculatiemodule op ventilatorkast monteren

- Positie van de bevestigingshoek meten en aftekenen. Gaten met diameter 8 mm en boordiepte 60 mm boren en de pluggen hier helemaal indrukken. Schroeven handvast aantrekken (**Afb. 2a**).
- De luchtcirculatiemodule aan de afzuigkap monteren (**Afb. 2a**).
- Actieve koolfilter inbrengen en draadbeugel vastklikken. Hierdoor de lip lichtjes naar binnen drukken. Vastheid van de draadbeugel controleren (**Afb. 3a**).

- De beide delen van het schoorsteenafschermstuk in elkaar schuiven. De sleuven van het binnenste schoorsteenafschermstuk moeten naar beneden wijzen. Beide delen van het schoorsteenafschermstuk op het apparaat plaatsen en links en rechts aan de bevestigingshoek inhangen. Schoorsteenafschermstuk zijwaarts op de bevestigingshoek schroeven. (**Afb. 4a**).
- Binnenste schoorsteenafschermstuk met 2 schroeven op de bevestigingshoek schroeven.

Luchtcirculatiemodule aan de muur monteren

- De luchtcirculatiemodule aan de muur monteren (**Afb. 2b**): buizen aansluiten. Positie van de bevestigingshoek meten en aftekenen. Gaten met diameter 8 mm en boordiepte 60 mm boren en de pluggen hier helemaal indrukken. Bevestigingshoek tot 5 mm vastschroeven, luchtcirculatiemodule inhangen en schroeven handvast aandraaien.
- Actieve koolfilter inbrengen en draadbeugel vastklikken. Hierdoor de lip lichtjes naar binnen drukken. Vastheid van de draadbeugel controleren (**Afb. 3a**).
- Bij montage aan de muur:
De beide delen van het schoorsteenafschermstuk in elkaar schuiven. De sleuven van het binnenste schoorsteenafschermstuk moeten naar beneden wijzen. Beide delen van het schoorsteenafschermstuk op het apparaat plaatsen. Binnenste schoorsteenafschermstuk naar boven schuiven en links en rechts aan de bevestigingshoek vastmaken. Schoorsteenafschermstuk zijwaarts op de bevestigingshoek (**Afb. 4b**) schroeven.
- Binnenste schoorsteenafschermstuk met 2 schroeven op de bevestigingshoek schroeven.

Actieve koolfilters voor luchtcirculatie

Aanwijzing: Actieve koolfilters bevatten geen schadelijke stoffen en kunnen met het huisvuil worden meegegeven.

Actieve koolfilter vervangen

1. Draadbeugel losmaken en actieve koolfilter verwijderen.
2. Nieuwe actieve koolfilter inbrengen en draadbeugel bevestigen. (**Afb. 3a/b**)

no

Viktige sikkerhetsanvisninger

Les denne bruksanvisningen nøye. Det er en forutsetning for at du skal kunne bruke apparatet på en sikker og riktig måte. Ta vare på bruks- og monteringsanvisningene slik at du kan bruke den igjen senere eller gi den videre til eventuelle kommende eiere av apparatet.

Sikkerheten under bruken er kun garantert dersom monteringen foretas forskriftsmessig i henhold til monteringsveiledningene. Installatøren er ansvarlig for at apparatet fungerer som det skal på oppstillingsstedet.

Fare for elektrisk støt!

Komponenter inni apparatet kan ha skarpe kanter. Strømkabelen kan bli skadet. Strømkabelen må ikke knekkes eller klemmes inn under installasjonene.

Fare for personskader!

Komponenter inni apparatet kan ha skarpe kanter. Bruk vernehansker under installasjon av apparatet.

Fare for kvelning!

Emballasjematerialet er farlig for barn. Barn må aldri få leke med emballasjen.

Installasjon

Obs!

Pass på at det ikke finnes strømedninger eller gass- eller vannrør i området ved hullene.

Merknader

- Posisjonen til sirkulasjonsdriftsmodulen refererer alltid til den øverste kanten på luftkanalen!
- Sirkulasjonsdriftsmodulen kan enten monteres på ventilatoren (**bilde 1-4a**) eller på veggen (**bilde 1-4b**).

Kontroller veggen

- Veggen må være jevn, loddrett og må være tilstrekkelig stabil.
- Dybden på borehullene må tilsvare lengden på skruene. Hylsene må sitte godt fast.

- De vedlagte skruene og hylsene er egnet for massivt murverk. For andre konstruksjoner (f.eks. gipsplater, porebetong, poroton murstein) må det brukes tilsvarende festemiddel.

Klargjøre sirkulasjonsdriftsmodul

- Fest trådbøylen på sirkulasjonsdriftsmodulen. Dette gjør du ved å klemme trådbøylen litt sammen og skyve den inn i de hullene den skal inn i.
- Fest luftstyreskinnen på sirkulasjonsdriftsmodulen (**bilde 1a**).

Montere sirkulasjonsmodul på ventilatorboks

- Mål opp og merk av posisjonen for holdevinkelen. Bor hull med en diameter på 8 mm og boredybde på 60 mm, og trykk pluggene helt inn i veggen. Stram skruene for hånd (**bilde 2a**).
- Fest sirkulasjonsdriftsmodulen på ventilatoren (**bilde 2a**).
- Sett inn kullfilteret og la trådbøylen gå i inngrep. Dette gjør du ved å trykke klaffen litt innover. Kontroller at trådbøylen sitter ordentlig (**bilde 3a**).
- Skyv de to delene av luftkanalen inn i hverandre. Sporene i den indre delen skal peke nedover. Sett begge delene av luftkanalen på apparatet og hekt dem i holdevinkelen på venstre og høyre side. Skru fast luftkanalen på holdevinkelen på siden. (**bilde 4a**).
- Fest den indre delen på holdevinkelen med 2 skruer.

Montere sirkulasjonsmodul på veggen

- Montere sirkulasjonsdriftsmodul på veggen (**bilde 2b**): Ordne røropplegg. Mål opp og merk av posisjonen for holdevinkelen. Bor hull med en diameter på 8 mm og boredybde på 60 mm, og trykk pluggene helt inn i veggen. Skru fast holdevinkelen inntil 5 mm, hekt på sirkulasjonsdriftsmodulen, og stram skruene for hånd.
- Sett inn kullfilteret og la trådbøylen gå i inngrep. Dette gjør du ved å trykke klaffen litt innover. Kontroller at trådbøylen sitter ordentlig (**bilde 3b**).
- Ved veggmontering:
Skyv de to delene av luftkanalen inn i hverandre. Sporene i den indre delen skal peke nedover.
Sett begge delene av luftkanalen på apparatet. Skyv den indre delen oppover, og hekt den i holdevinkelen på venstre og høyre side.
Skru fast luftkanalen på holdevinkelen på siden (**bilde 4b**).
- Fest den indre delen på holdevinkelen med 2 skruer.

Aktivkullfilter for sirkulasjonsdrift

Merk: Aktivkullfilter inneholder ingen skadelige stoffer og kan kastes i husholdningsavfallet.

Skifte ut kullfilteret

1. Løsne trådbøylen og ta ut kullfilteret.
2. Sett inn nytt kullfilter og fest trådbøylen. (**bilde 3a/b**)

pl

Ważne wskazówki dotyczące bezpieczeństwa

Należy dokładnie przeczytać niniejszą instrukcję. Zapoznanie się z nią pozwoli na bezpieczne i właściwe użytkowanie urządzenia. Instrukcję obsługi i montażu należy zachować do późniejszego wglądu lub dla kolejnego użytkownika.

Bezpieczeństwo podczas użytkowania zapewnione jest tylko po prawidłowym zamontowaniu zgodnie z instrukcją montażu. Monter jest odpowiedzialny za prawidłowe działanie w miejscu instalacji urządzenia.

Niebezpieczeństwo porażenia prądem elektrycznym!

Elementy urządzenia mogą mieć ostre krawędzie. Może to doprowadzić do uszkodzenia przewodu przyłączeniowego. Nie zaginać ani nie zaciskać kabla przyłączeniowego podczas instalowania.

Niebezpieczeństwo obrażeń!

Elementy urządzenia mogą mieć ostre krawędzie. Zaleca się zakładanie rękawic ochronnych.

Niebezpieczeństwo uduszenia!

Opakowanie jest niebezpieczne dla dzieci. Nie pozwalać dzieciom na zabawę opakowaniem.

Instalacja

Uwaga!

Upewnić się, że w obszarze nawierceń nie ma przewodów elektrycznych, rur gazowych ani przewodów doprowadzających wodę.

Wskazówki

- Położenie modułu obiegu zamkniętego zawsze wyznacza górna krawędź obudowy kominowej!
- Moduł obiegu zamkniętego można zamontować na okapie (**rys. 1-4a**) albo na ścianie (**rys. 1-4b**).

Sprawdzenie ściany

- Ściana musi być płaska, pionowa i odznaczać się dostateczną nośnością.
- Głębokość otworów musi odpowiadać długości śrub. Kołki rozporowe muszą być mocno osadzone.
- Dołączone śruby i kołki rozporowe są przeznaczone do litych ścian murowanych. W przypadku innych konstrukcji ściany (np. płyty gipsowe, beton porowaty, cegła Poroton) należy zastosować odpowiedni materiał do mocowania.

Przygotowanie modułu obiegu zamkniętego

- Wiązkę przewodów przymocować do modułu obiegu zamkniętego. W tym celu należy lekko ścisnąć wiązkę przewodów i wsunąć ją w przeznaczone na nią otwory.
- Przymocować listwę wentylacyjną do modułu obiegu zamkniętego (**rys. 1a**).

Montaż modułu obiegu zamkniętego na obudowie wentylatora

- Wymierzyć i zaznaczyć pozycję kątownika mocującego. Wywiercić otwory o średnicy 8 mm i głębokości 60 mm, a następnie wcisnąć kołki rozporowe tak, aby ich brzeg znajdował się w jednej płaszczyźnie ze ścianą. Dokręcić śruby ręcznie (**rys. 2a**).
- Moduł obiegu zamkniętego zamocować na okapie (**rys. 2a**).
- Włożyć filtr z węglem aktywnym i przymocować wiązkę przewodów. W tym celu docisnąć nakładkę lekko do wewnątrz. Sprawdzić stabilne osadzenie wiązki przewodów (**rys. 3a**).
- Zsunąć obie części obudowy kominowej. Szczeliny wewnętrznej obudowy kominowej muszą być skierowane do dołu. Obie części obudowy kominowej nałożyć na urządzenie i zawiesić z lewej i prawej strony na kątowniku mocującym. Obudowę kominową przykręcić z boku do kątownika mocującego. (**rys. 4a**).
- Przymocować wewnętrzną obudowę kominową do kątownika mocującego za pomocą dwóch śrub.

Montaż naścienny modułu obiegu zamkniętego

- Zamontować moduł obiegu zamkniętego na ścianie (**rys. 2b**): wykonać połączenia rurowe. Wymierzyć i zaznaczyć pozycję kątownika mocującego. Wywiercić otwory o średnicy 8 mm i głębokości 60 mm, a następnie wcisnąć kołki rozporowe tak, aby ich brzeg znajdował się w jednej płaszczyźnie ze ścianą. Przykręcić kątownik mocujący na głębokość 5 mm, zamocować moduł obiegu zamkniętego i ręcznie dokręcić śruby.
- Włożyć filtr z węglem aktywnym i przymocować wiązkę przewodów. W tym celu docisnąć nakładkę lekko do wewnątrz. Sprawdzić stabilne osadzenie wiązki przewodów (**rys. 3b**).
- W przypadku montażu na ścianie:
Zsunąć obie części obudowy kominowej. Szczeliny wewnętrznej obudowy kominowej muszą być skierowane do dołu.
Obie części obudowy kominowej nałożyć na urządzenie. Wewnętrzną obudowę kominową przesunąć do góry i zawiesić po lewej i prawej stronie na kątowniku mocującym.
Obudowę kominową przykręcić z boku do kątownika mocującego (**rys. 4b**).
- Przymocować wewnętrzną obudowę kominową do kątownika mocującego za pomocą dwóch śrub.

Filtry z węglem aktywnym do trybu pracy w obiegu zamkniętym

Wskazówka: Filtry z węglem aktywnym nie zawierają substancji szkodliwych i można je wyrzucać z odpadami komunalnymi.

Wymiana filtra z węglem aktywnym

1. Poluzować wiązkę przewodów i zdemontować filtry powietrza z węglem aktywnym.
2. Włożyć nowy filtr z węglem aktywnym i przymocować wiązkę przewodów. (**rys. 3a/b**)

Instruções de segurança importantes

Leia atentamente o presente manual. Só assim poderá utilizar o seu aparelho de forma segura e correcta. Guarde as instruções de utilização e montagem para consultas futuras ou para futuros utilizadores.

Só com uma montagem especializada e em conformidade com as instruções de montagem, pode ser garantida a segurança durante a utilização. O instalador é responsável pelo funcionamento correto no local de montagem.

Perigo de choque eléctrico!

Os componentes interiores do aparelho podem ter arestas vivas. O cabo de ligação pode ficar danificado. Não dobrar nem entalar o cabo eléctrico durante a instalação.

Perigo de ferimentos!

Os componentes interiores do aparelho podem ter arestas vivas. Use luvas de protecção.

Perigo de asfixia!

O material de embalagem é perigoso para as crianças. Nunca deixe as crianças brincarem com o material de embalagem.

Instalação

Atenção!

Certifique-se de que não existem cabos eléctricos, tubos de gás ou de água na zona dos furos.

Notas

- A posição do módulo de recirculação do ar diz sempre respeito à aresta superior do painel decorativo da chaminé!
- O módulo de recirculação do ar pode ser montado sobre a exaustão de vapores (**Fig. 1-4a**) ou na parede (**Fig. 1-4b**).

Preparação da parede

- A parede tem de ser lisa, vertical e suficientemente resistente.
- A profundidade dos furos tem que corresponder ao comprimento dos parafusos. As buchas têm de ter uma fixação segura.
- Os parafusos e as buchas anexos são adequados para paredes maciças de alvenaria. Para outras construções de paredes (p. ex. placas de gesso para remodelações de interiores, betão poroso, tijolos de barro poroso para remodelações de interiores), utilizar o material de fixação correspondente.

Preparar o módulo de recirculação do ar

- Fixe o gancho em arame no módulo de recirculação do ar. Para isso, pressione levemente o gancho em arame e empurre para os furos previstos.
- Fixe a calha condutora do ar no módulo de recirculação do ar (**Fig. 1a**).

Montar o módulo de recirculação do ar na caixa do ventilador

- Meça e desenhe a posição do suporte de fixação. Faça furos com 8 mm de diâmetro e 60 mm de profundidade, e introduza as buchas até ficarem rentes à parede. Aperte os parafusos à mão (**Fig. 2a**).
- Fixe o módulo de recirculação do ar sobre a exaustão de vapores (**Fig. 2a**).
- Coloque o filtro de carvão ativo e engate o gancho em arame. Para o efeito, pressione a patilha ligeiramente para dentro. Verifique o encaixe correto do gancho em arame (**Fig. 3a**).
- Encaixe as duas partes do painel decorativo da chaminé. Os entalhes do painel decorativo interior têm de estar virados para baixo. Coloque as duas partes do painel decorativo da chaminé no aparelho e encaixe do lado esquerdo e direito no suporte de fixação. Aparafuse lateralmente o painel decorativo da chaminé no suporte de fixação. (**Fig. 4a**).
- Fixe o painel decorativo interior da chaminé com 2 parafusos no suporte de fixação.

Montar o módulo de recirculação do ar na parede

- Monte o módulo de recirculação do ar na parede (**Fig. 2b**): crie o esboço de encastramento. Meça e desenhe a posição do suporte de fixação. Faça furos com 8 mm de diâmetro e 60 mm de profundidade, e introduza as buchas até ficarem rentes à parede. Aparafuse o suporte de fixação até 5 mm, pendure o módulo de recirculação do ar e aperte os parafusos à mão.
- Coloque o filtro de carvão ativo e engate o gancho em arame. Para o efeito, pressione a patilha ligeiramente para dentro. Verifique o encaixe correto do gancho em arame (**Fig. 3b**).

- No caso de montagem na parede:
Encaixe as duas partes do painel decorativo da chaminé. Os entalhes do painel decorativo interior têm de estar virados para baixo.
Coloque as duas partes do painel decorativo da chaminé no aparelho. Desloque o painel decorativo interior para cima e pendure-o à esquerda e à direita, no suporte de fixação.
Aparafuse lateralmente o painel decorativo da chaminé no suporte de fixação (**Fig. 4b**).
- Fixe o painel decorativo interior da chaminé com 2 parafusos no suporte de fixação.

Filtro de carvão ativo para funcionamento com recirculação de ar

Nota: Os filtros de carvão ativo não contêm substâncias nocivas e podem ser eliminados juntamente com o lixo doméstico.

Substituir o filtro de carvão ativo

1. Solte o gancho em arame e desmonte o filtro de carvão ativo.
2. Coloque o novo filtro de carvão ativo e fixe o gancho em arame. (**Fig. 3a/b**)

Instrucțiuni de siguranță importante

Citiți cu atenție aceste instrucțiuni. Numai astfel puteți utiliza aparatul corect și în siguranță. Păstrați instrucțiunile de utilizare și de montaj pentru o consultare ulterioară sau pentru eventuali viitori proprietari.

Numai la montajul regulamentar corespunzător instrucțiunii de montaj este garantată siguranța la utilizare. Instalatorul este responsabil pentru funcționarea ireproșabilă la locul de instalare.

Pericol de electrocutare!

Componentele din interiorul aparatului pot avea muchii ascuțite. Cablul de racordare se poate deteriora. Nu îndoiiți și nu prindeți cablul de racordare în timpul instalării.

Pericol de rănire!

Componentele din interiorul aparatului pot avea muchii ascuțite. Purtați mănuși de protecție.

Pericol de sufocare!

Materialul de ambalaj este periculos pentru copii. Nu lăsați niciodată copiii să se joace cu material de ambalaj.

Instalarea

Atenție!

Asigurați-vă că în zona în care se realizează găurile nu se găsesc cabluri electrice, furtunuri de gaz sau de apă.

Indicații

- Poziția modulului de recirculare a aerului depinde întotdeauna și de cantul superior al măștii coșului de fum!
- Modulul de recirculare a aerului poate fi montat pe hotă (**figura 1-4a**) sau pe perete (**figura 1-4b**).

Verificarea peretelui

- Peretele trebuie să fie plan, vertical și cu capacitate portantă suficientă.
- Adâncimea găurilor trebuie să corespundă lungimii șuruburilor. Diblurile trebuie să stea fix.
- Șuruburile și diblurile anexate sunt indicate pentru ziduri masive. Pentru alte construcții (de ex. rigips, beton poros, cărămizi de perete Poroton) trebuie folosite mijloace de asamblare corespunzătoare.

Pregătirea modulului de recirculare a aerului.

- Montați suportul de cablu pe modulul de recirculare a aerului. Pentru aceasta, apăsați ușor suportul de cablu și introduceți-l în orificiile corespunzătoare ale acestui dispozitiv.
- Montați ghidajul de aer pe modulul de recirculare a aerului (**figura 1a**).

Montarea modulului de recirculare a aerului pe carcasa ventilatorului

- Măsurăți poziția cornierelor de susținere și marcați. Faceți găuri cu diametrul de 8 mm și adâncimea găurii de 60 mm și apăsați diblurile pe perete. Strângeți manual șuruburile (**figura 2a**).
- Fixați modulul de recirculare a aerului pe hotă (**figura 2a**).
- Introduceți filtrul de carbon activ și blocați elementul de fixare. Pentru aceasta, trageți eclisa ușor în interior. Verificați poziția fixă a elementului de fixare (**figura 3a**).

- Introduceți ambele părți ale măștii coșului de fum una în cealaltă. Fantele măștii interioare a coșului de fum trebuie să fie orientate în jos. Așezați ambele părți ale măștii coșului de fum pe aparat și suspențați-o în stânga și în dreapta pe cornierul de susținere. Înșurubați lateral pe cornierul de susținere. (figura 4a).
- Fixați masca interioară a coșului de fum cu 2 șuruburi pe cornierul de susținere.

Montarea pe perete a modului de recirculare a aerului

- Montarea pe perete a modului de recirculare a aerului (figura 2b): efectuați tubulatura. Măsurați poziția cornierului de susținere și marcați. Realizați găuri cu diametrul de 8 mm și adâncimea găurii de 60 mm și apăsați diblurile pe perete. Prindeți cornierul de susținere cu șuruburi de până la 5 mm, suspențați modulul de recirculare a aerului și strângeți manual șuruburile.
- Introduceți filtrul de carbon activ și blocați elementul de fixare. Pentru aceasta, trageți eclisa ușor în interior. Verificați poziția fixă a elementului de fixare (figura 3b).
- La montarea pe perete:
 - Introduceți ambele părți ale măștii coșului de fum una în cealaltă. Fantele măștii interioare a coșului de fum trebuie să fie orientate în jos.
 - Așezați ambele părți ale măștii coșului de fum pe aparat. Împingeți masca interioară a coșului de fum în sus și suspențați-o în stânga și în dreapta pe cornierul de susținere.
 - Înșurubați lateral pe cornierul de susținere (figura 4b).
- Fixați masca interioară a coșului de fum cu 2 șuruburi pe cornierul de susținere.

Filtru de carbon activ pentru regimul cu aer recirculat

Indicație: Filtrele de carbon activ nu conțin substanțe dăunătoare și pot fi evacuate în gunoiul menajer.

Schimbarea filtrului de carbon activ

1. Desprindeți elementul de fixare și demontați filtrul de carbon activ.
2. Introduceți noul filtru de carbon activ și fixați elementul de fixare. (figura 3a/b)

ru

Важные правила техники безопасности

Внимательно прочитайте данное руководство. Оно поможет вам научиться правильно и безопасно пользоваться прибором. Сохраняйте руководство по эксплуатации и инструкцию по монтажу для дальнейшего использования или для передачи новому владельцу.

Безопасность эксплуатации гарантируется только при квалифицированной сборке с соблюдением инструкции по монтажу. За безупречность функционирования ответственность несут монтажеры.

Опасность удара током!

Некоторые детали внутри прибора имеют острые кромки, что может повредить соединительный провод. Проследите, чтобы соединительный провод не зажимался и не перегибался.

Опасность травмирования!

Некоторые детали внутри прибора имеют острые кромки. Используйте защитные перчатки.

Опасность удушья!

Упаковочный материал представляет опасность для детей. Никогда не позволяйте детям играть с упаковочным материалом.

Установка

Внимание!

Убедитесь, что в месте сверления отверстий отсутствуют электрические провода, газовые и водопроводные трубы.

Указания

- Расположение модуля циркуляции воздуха зависит от расположения верхней части вытяжной трубы!
- Модуль циркуляции воздуха может быть установлен как на вытяжке (рис. 1-4a), так и на стене (рис. 1-4b).

Проверка стены

- Стена должна быть ровной, вертикальной и обладать достаточной прочностью.
- Глубина высверленных отверстий должна соответствовать длине винтов. Дюбели должны обеспечивать надежную фиксацию.

- Входящие в комплект поставки винты и дюбели рассчитаны на массивную кирпичную кладку. Для стен другой конструкции (напр., из гипсокартона, пористого бетона, кирпича из поротона) необходимо использовать соответственно другие, подходящие средства крепления.

Подготовка циркуляционного модуля

- Зафиксируйте проволочную скобу на циркуляционном модуле. Для этого слегка сожмите проволочную скобу и вставьте в предназначенные для этого отверстия.
- Зафиксируйте шину воздухопровода на циркуляционном модуле (рис. 1a).

Установка циркуляционного модуля на корпус вентилятора

- Замерьте и отметьте место расположения крепежного уголка. Просверлите отверстия (Ø 8 мм, глубина 60 мм) и вставьте дюбели заподлицо со стенкой. Вручную закрутите винты (рис. 2a).
- Закрепите модуль циркуляции воздуха на вытяжке (рис. 2a).
- Вставьте фильтр с активированным углем и зафиксируйте проволочную скобу. Для этого слегка отожмите язычок вовнутрь. Проверьте надежность соединения проволочной скобы (рис. 3a).
- Вставьте обе секции обшивки вытяжной трубы одну в другую. Прорези на внутренней части вытяжной трубы должны быть направлены вниз. Установите обе секции обшивки вытяжной трубы на прибор и навесьте на крепежный уголок слева и справа. Привинтите обшивку вытяжной трубы с боковых сторон к крепежному уголку. (рис. 4a).
- Привинтите внутреннюю секцию обшивки к крепежному уголку с помощью 2 винтов.

Монтаж циркуляционного модуля на стену

- Монтаж модуля циркуляции воздуха на стене (рис. 2b): подсоедините систему труб. Замерьте и отметьте место расположения крепежного уголка. Просверлите отверстия (Ø 8 мм, глубина 60 мм) и вставьте дюбели заподлицо со стенкой. Привинтите крепежный уголок на 5 мм, навесьте модуль циркуляции воздуха и закрутите ручную винты.
- Вставьте фильтр с активированным углем и зафиксируйте проволочную скобу. Для этого слегка отожмите язычок вовнутрь. Проверьте надежность соединения проволочной скобы (рис. 3b).
- При монтаже на стене:
 - Вставьте обе секции обшивки вытяжной трубы одну в другую. Прорези на внутренней части вытяжной трубы должны быть направлены вниз.
 - Установите обе части обшивки вытяжной трубы на прибор. Сдвиньте внутреннюю секцию обшивки вверх и установите на крепежный уголок слева и справа.
 - Привинтите обшивку вытяжной трубы с боковых сторон к крепежному уголку (рис. 4b).
- Привинтите внутреннюю секцию обшивки к крепежному уголку с помощью 2 винтов.

Фильтр с активированным углем для режима рециркуляции воздуха

Указание: Фильтры с активированным углем не содержат вредных веществ и могут утилизироваться с бытовым мусором.

Замена фильтра с активированным углем

1. Отпустите проволочную скобу и снимите фильтр с активированным углем.
2. Установите новые фильтры с активированным углем и закрепите проволочную скобу. (рис. 3a/b)

sk

Dôležité bezpečnostné pokyny

Tento návod si starostlivo prečítajte. Len potom môžete spotrebič obsluhovať bezpečne a správne. Návod na používanie a montážny návod si odložte na neskoršie použitie alebo pre nasledujúceho vlastníka spotrebiča.

Len pri odbornej montáži zodpovedajúcej tomuto montážnemu návodu je zaručená bezpečnosť pri používaní. Inštalatér je zodpovedný za bezchybné fungovanie na mieste inštalácie.

Nebezpečenstvo úrazu elektrickým prúdom!!

Súčiastky vo vnútri spotrebiča môžu mať ostré hrany. Pripájací kábel sa môže poškodiť. Pripájací kábel počas inštalácie nezlomte alebo nezacviknite.

Nebezpečenstvo poranenia!

Súčiastky vo vnútri spotrebiča môžu mať ostré hrany. Používajte ochranné rukavice.

Nebezpečnosť udusenía!

Obalový materiál predstavuje nebezpečnosť pre deti. Nikdy nenechajte deti hrať sa s obalovým materiálom.

Inštalácia

Pozor!

Zaistite, aby sa vŕtanie vykonávalo v miestach, kde sa nenachádzajú žiadne elektrické vedenia, plynové alebo vodovodné potrubia.

Upozornenia

- Poloha modulu na cirkuláciu vzduchu sa vždy vzťahuje na hornú hranu krytu dymovodu!
- Modul na cirkuláciu vzduchu môže byť namontovaný buď na odsávači pár (**obrázok 1 - 4 a.**) alebo na stene (**obrázok 1 - 4 b.**)

Kontrola steny

- Stena musí byť rovná, zvislá a dostatočne nosná.
- Hĺbka vyvŕtaných otvorov musí zodpovedať dĺžke skrutiek. Hmoždinky musia pevne držať.
- Priložené skrutky a hmoždinky sú vhodné do masívneho múra. Pre iné konštrukcie (napr. sadrokartón, pórobeton, pálené tehly (Poroton)) sa musia použiť príslušné upevňovacie prostriedky.

Prípravte modul na cirkuláciu vzduchu

- Drôtovú svorku pevne pripevnite k odsávaču pár. Za tým účelom drôtovú svorku zľahka pritlačte a vsuňte do určených otvorov.
- Vodiacu lištu pripevnite k odsávaču pár (**obrázok 1a**).

Namontujte modul na cirkuláciu vzduchu na skrinku odsávača pár

- Polohu pridržiavacieho uholníka vymerajte a označte. Vyvŕtajte otvory s priemerom 8 mm a hĺbkou 60 mm a vŕtajte do nich rozperky tak, aby lícovali so stenou. Skrutky pevne pritiahnite (**obrázok 2a**).
- Modul na cirkuláciu vzduchu upevnite na odsávač pár (**obrázok 2a**).
- Nasadte aktívny uhlíkový filter a zacvaknite kovovú mriežku. Na to západku mierne tlačte smerom dovnútra. Skontrolujte, či je kovová mriežka osadená pevne (**obrázok 3a**).
- Obe časti krytu dymovodu zasuňte do seba. Zárezy vnútorného krytu dymovodu musia smerovať dole. Obe časti krytu dymovodu nasadte na spotrebič a z ľavej a pravej strany zaveste na pridržiavací uholník. Kryt dymovodu priskrutkujte po bokoch na pridržiavací uholník. (**obrázok 4a**).
- Vnútorňú časť krytu dymovodu upevnite 2 skrutkami na pridržiavacom uholníku.

Namontujte modul na cirkuláciu vzduchu na stenu

- Modul na cirkuláciu vzduchu namontujte na stenu (**obrázok 2b**): zostavte potrubie. Polohu pridržiavacieho uholníka vymerajte a označte. Vyvŕtajte otvory s priemerom 8 mm a hĺbkou 60 mm a vŕtajte do nich rozperky tak, aby lícovali so stenou. Pridržiavací uholník priskrutkujte na 5 mm, zaveste modul na cirkuláciu vzduchu a skrutky pevne pritiahnite.
- Nasadte aktívny uhlíkový filter a zacvaknite kovovú mriežku. Na to západku mierne tlačte smerom dovnútra. Skontrolujte, či je kovová mriežka osadená pevne (**obrázok 3b**).
- Pri montáži na stene:
Obe časti krytu dymovodu zasuňte do seba. Zárezy vnútorného krytu dymovodu musia smerovať dole.
Obe časti krytu dymovodu nasadte na spotrebič. Vnútorňý kryt dymovodu posuňte hore a vľavo a vpravo zaveste na pridržiavací uholník.
Kryt dymovodu priskrutkujte po bokoch na pridržiavací uholník (**obrázok 4b**).
- Vnútorňú časť krytu dymovodu upevnite 2 skrutkami na pridržiavacom uholníku.

Aktívny uhlíkový filter pre cirkulačnú prevádzku

Upozornenie: Aktívne uhlíkové filtre neobsahujú škodlivé látky, preto sa môžu likvidovať spolu s domácim odpadom.

Výmena aktívneho uhlíkového filtra

1. Uvoľnite kovovú mriežku a aktívny uhlíkový filter vyberte.
2. Vložte nový aktívny uhlíkový filter a kovovú mriežku upevnite. (**obrázok 3a/b**)

sl

⚠ Pomembná varnostná navodila

Pazlivo preberite ta uvod. Šele potom lahko aparat uporabljate varno in pravilno. Navodila za uporabo in vgradnjo shranite za kasnejšo uporabo ali za naslednjega lastnika.

Varnost med uporabo je zagotovljena le v primeru strokovne montaže v skladu z navodili za montažo. Monter je odgovoren za brezhibno delovanje na mestu postavitve.

Nevarnost udara električnega toka!

Sestavni deli v aparatu imajo lahko ostre robove. Priključni kabel se lahko poškoduje. Med namestitvijo ne prepognite ali ukleščite priključnega kabla.

Nevarnost telesnih poškodb!

Sestavni deli v aparatu imajo lahko ostre robove. Nosite zaščitne rokavice.

Nevarnost zadušitve!

Emblažni material je nevaren za otroke. Nikoli ne dovolite otrokom, da se igrajo z emblažnim materialom.

Namestitev

Pozor!

Prepričajte se, da na območju izvrtin ni električnih, plinskih ali vodnih napeljav.

Opombe

- Položaj modula za recirkulacijo zraka se vedno nanaša na zgornji rob okrova jaška!
- Modul za recirkulacijo zraka lahko namestite na napo (**slika 1–4a**) ali na steno (**slika 1–4b**).

Preverite steno

- Stena mora biti ravna, navpična in imeti mora zadostno nosilnost.
- Globina izvrtin mora ustrezati dolžini vijakov. Vložki morajo biti trdno fiksirani.
- Priloženi vijaki in vložki so namenjeni za masivne zidove. Za druge konstrukcije (npr. mavčne plošče, celičasti beton, votlaki) morate uporabiti ustrezne pritrtilne elemente.

Príprava obtočnega modula

- Žičnato držalo pritrdite na modul za recirkulacijo zraka. V ta namen žičnato držalo nekoliko stisnite skupaj in ga potisnite v temu namenjene luknje.
- Preusmernik zraka pritrdite na modul za recirkulacijo zraka (**slika 1a**).

Namestite modul za recirkulacijo zraka na ohišje ventilatorja

- Izmerite in označite položaj pritrtilnega kotnika. Izvrtajte odprtine s premerom 8 mm in globino 60 mm in vanje potisnite čepe, tako da so poravnani s steno. Vijake zategnite z roko (**slika 2a**).
- Modul za recirkulacijo zraka pritrdite na napo (**slika 2a**).
- Namestite filter z aktivnim ogljem in pritrdite žičnati držali, da se zaskočita. V ta namen jeziček narahlo potisnite navznoter. Preverite, ali sta žičnati držali dobro pritrjeni (**slika 3a**).
- Oba dela okrova jaška potisnite enega v drugega. Zareze notranjega okrova jaška morajo biti obrnjene navzdol. Oba dela okrova jaška namestite na aparat in ju na levi in desni namestite na pritrtilni kotnik. Okrov jaška od strani privijte na pritrtilni kotnik. (**slika 4a**).
- Notranji okrov jaška z 2 vijakoma privijte na pritrtilni kotnik.

Montaža modula za recirkulacijo zraka na steno

- Montaža modula za recirkulacijo zraka na steno (**slika 2b**): položite cevi. Izmerite in označite položaj pritrtilnega kotnika. Izvrtajte odprtine s premerom 8 mm in globino 60 mm in vanje potisnite čepe, tako da so poravnani s steno. Privijte pritrtilni kotnik do 5 mm, namestite modul za recirkulacijo zraka in z roko zategnite vijake.
- Namestite filter z aktivnim ogljem in pritrdite žičnati držali, da se zaskočita. V ta namen jeziček narahlo potisnite navznoter. Preverite, če sta žičnati držali dobro pritrjeni (**slika 3b**).
- Pri montáži na steno:
Oba dela okrova jaška potisnite enega v drugega. Zareze notranjega okrova jaška morajo biti obrnjene navzdol.
Namestite oba dela okrova jaška na aparat. Notranji okrov jaška potisnite navzgor in ga na levi in desni strani obesite na pritrtilni kotnik.
Okrov jaška od strani privijte na pritrtilni kotnik (**slika 4b**).
- Notranji okrov jaška z 2 vijakoma privijte na pritrtilni kotnik.

Filter z aktivnim ogljem za obtočno delovanje

Opomba: Filtri z aktivnim ogljem ne vsebujejo škodljivih snovi, zato jih lahko odvržete med navadne odpadke.

Menjava filtra z aktivnim ogljem

1. Snemite žičnati držali in odstranite filter z aktivnim ogljem.
2. Namestite nov filter z aktivnim ogljem in pritrdite žičnati držali. (slika 3a/b)

sq

⚠ Udhëzime të rëndësishme sigurie

Lexojeni me kujdes këtë udhëzim. Vetëm kështu mund që me aparatit tuaj të shërbehëni në mënyrë të sigurt dhe të drejt. Udhëzimin për përdorim dhe montim e ruani për përdorim të mëvonshëm ose për pronarin e ardhshëm.

Vetëm përmes një montimi të specializuar dhe në përputhje me udhëzuesin e montimit mund të sigurohet një përdorim i sigurt. Instaluesi mban përgjegjësi për funksionimin e patëmetë të pajisjes në vendin e instalimit.

Rrezik nga goditja e rrymës.!

Pjesët brenda pajisjes mund të jenë me qoshe të mprehta. Kablli lidhës mund të dëmtohet. Mos e përkulni dhe mos shkëlqeni kabllin lidhës gjatë instalimit.

Rrezik plagosjeje!

Pjesët brenda pajisjes mund të jenë me qoshe të mprehta. Mbani dorashka mbrojtëse.

Rrezik asfiksioni!

Materiali ambalazhues është i rrezikshëm për fëmijët. Mos i lini asnjëherë fëmijët të luajnë me materialet ambalazhues.

Instalimi

Kujdes!

Sigurohuni që në pjesën ku do të hapen vrimat nuk kalon asnjë linjë elektrike, tub gazi ose tub uji.

Udhëzime

- Pozicioni i modulit të qarkullimit të ajrit i referohet gjithmonë konturit të sipërm të veshjes së oxhakut!
- Moduli i qarkullimit të ajrit mund të montohet ose në aspirator (Figura 1-4a), ose në mur (Figura 1-4b).

Kontrolloni murin

- Muri duhet të jetë i rrafshët, vertikal dhe mjaftueshëm i qëndrueshëm.
- Thellësia e shpimeve duhet të përputhet me gjatësinë e vidave. Upat duhet të puthiten fort në mur.
- Vidat dhe upat që keni marrë në dorëzim janë të përshtatshme për mure. Për konstruksione të tjera (si p.sh. gips, beton poroz, tulla me vrima) duhet të përdoren mjete të posaçëm shtrëngues.

Përgatisni modulën e qarkullimit të ajrit

- Shtrëngoni kremastarin tek moduli i qarkullimit të ajrit. Për këtë, shtypni kremastarin lehtë dhe shtypni tek vrima përkatëse.
- Shtrëngojeni devijatorin e fluksit në modulën e qarkullimit të ajrit (Figura 1a).

Montimi i modulit të qarkullimit të ajrit mbi kutinë e ventilatorit

- Matni pozicionin e profilin mbajtës dhe vendosni një shenjë. Shponi vrimat me diametër 8 mm dhe thellësi 60 mm dhe vendosni upat në mur. Shtrëngoni vidat me dorë (Figura 2a).
- Mbërtheni modulën e qarkullimit të ajrit mbi aspirator (Figura 2a).
- Vendosni filtrin me karbon aktiv dhe ingranoni çengelini metalik. Për këtë, shtypni lehtë gjuhëzën për nga brenda. Verifikoni fiksimin e çengelit metalik (Figura 3a).
- Futni te njëra-tjetra të dyja pjesët e veshjes së oxhakut. Kanalet e veshjes së brendshme të oxhakut duhet të jenë të drejtuara poshtë. Vendosni mbi pajisje të dyja pjesët e veshjes së oxhakut dhe varini majtas e djathtas në profilet mbajtëse. Mbërtheni anash veshjen e oxhakut në profilet mbajtëse. (Figura 4a).
- Mbërtheni me 2 vidat veshjen e brendshme të oxhakut në profilet mbajtëse.

Montimi në mur i modulit të qarkullimit të ajrit

- Montoni në mur modulën e qarkullimit të ajrit (Figura 2b): realizoni lidhjen e tubit. Matni pozicionin e profilin mbajtës dhe vendosni një shenjë. Shponi vrimat me diametër 8 mm dhe thellësi 60 mm dhe vendosni upat në mur. Mbërtheni vidat e profilin mbajtës deri në 5 mm, varni modulën e qarkullimit të ajrit dhe pastaj shtrëngoni vidat me dorë.

- Vendosni filtrin me karbon aktiv dhe ingranoni çengelini metalik. Për këtë, shtypni lehtë gjuhëzën për nga brenda. Verifikoni fiksimin e çengelit metalik (Figura 3b).

- Në montimin në mur:

Futni te njëra-tjetra të dyja pjesët e veshjes së oxhakut. Kanalet e veshjes së brendshme të oxhakut duhet të jenë të drejtuara poshtë.

Vendosni mbi pajisje të dyja pjesët e veshjes së oxhakut. Shtypni veshjen e brendshme të oxhakut për lart dhe varen majtas e djathtas në profilet mbajtëse.

Mbërtheni anash veshjen e oxhakut në profilet mbajtëse (Figura 4b).

- Mbërtheni me 2 vidat veshjen e brendshme të oxhakut në profilet mbajtëse.

Filtri i karbonit aktiv për procesin e qarkullimit të ajrit

Udhëzim: Filtrat e karbonit aktiv nuk përmbajnë substanca të dëmshme dhe mund të hidhen në plehurat e shtëpisë.

Ndërrimi i filtrit me karbon aktiv

1. Lironi çengelini metalik dhe çmontoni filtrin me karbon aktiv.
2. Vendosni filtrin e ri me karbon aktiv dhe mbërtheni çengelini metalik. (Figura 3a/b)

sr

⚠ Važne napomene za sigurnost

Pažljivo pročitajte ovo uputstvo. Jedino tako možete sigurno i pravilno da rukujete Vašim uređajem. Sačuvajte uputstvo za upotrebu i montažu za neku kasniju upotrebu ili za sledećeg vlasnika.

Samo u slučaju stručne ugradnje u skladu sa uputstvom za montažu zagarantovana je sigurnost prilikom upotrebe. Instalater je odgovoran za pravilno funkcionisanje na mestu postavljanja.

Opasnost od strujnog udara!

Komponente unutar uređaja mogu da imaju oštre ivice. Priključni kabl može da se ošteti. Tokom instalacije nemojte da savijete ili priključite priključni kabl.

Opasnost od povrede!

Komponente unutar uređaja mogu da imaju oštre ivice. Nosite zaštitne rukavice.

Opasnost od gušenja!

Ambalažni materijal je opasan za decu. Deci nikada ne dajte da se igraju sa ambalažnim materijalom.

Instalacija

Opres!

Uverite se da se u zoni otvora ne nalaze strujni kablovi, cevi za gas ili vodu.

Napomene

- Položaj modula za cirkulaciju vazduha uvek se odnosi na gornju ivicu obloge kamina!
- Modul za cirkulaciju vazduha se može montirati na aspirator (slika 1-4a) ili zid (slika 1-4b).

Provera zida

- Zid mora da bude ravan, vertikal i da ima dovoljnu nosivost.
- Dubina rupa mora da odgovara dužini zavrtnjeva. Tiplovi moraju fiksno da stoje.
- Priloženi zavrtnji i tiplovi su namenjeni za masivne zidove. Za druge konstrukcije (npr. rigips, penasti beton, poroton blokovi) morate da upotrebite odgovarajuća sredstva za pričvršćivanje.

Priprema modula za cirkulaciju vazduha

- Pričvrstite žičani prsten na modul cirkulacionog vazduha. Radi toga žičani prsten blago stisnite i gurnite u za to predviđene rupe.
- Pričvrstite šinu za sprovođenje vazduha na modul cirkulacionog vazduha (slika 1a).

Montiranje modula za cirkulaciju vazduha na kutiju ventilatora

- Premerite i obeležite položaj ugaonog nosača. Izbušite otvore prečnika 8 mm i dubine 60 mm i tiplu utisnite u zid. Zavrtnje zavrnite rukom (slika 2a).
- Pričvrstite modul za cirkulaciju vazduha na aspirator (slika 2a).
- Postavite filter sa aktivnim ugljem i pričvrstite žičani obruč. Spojnicu lagano potisnite ka unutra. Proverite da li je žičani obruč dobro pričvršćen (slika 3a).

- Dva dela obloge kamina gurnite jedan u drugi. Useci unutrašnje obloge kamina treba da budu okrenuti nadole. Postavite oba dela obloge kamina na uređaj i zakačite levo i desno na ugaoni nosač. Oblogu kamina sa bočne strane zavrnite na ugaoni nosač. **(slika 4a)**.
- Unutrašnju oblogu kamina pričvrstite pomoću 2 zavrtnja na ugaoni nosač.

Montiranje modula za cirkulaciju vazduha na zidu

- Montiranje modula za cirkulaciju vazduha **(slika 2b)**: uspostavite vodove. Premerite i obeležite položaj ugaonih nosača. Izbušite otvore prečnika 8 mm i dubine 60 mm i tiplu utisnite u zid. Pričvrstite ugaoni nosač tako da preostane 5 mm, okačite modul za cirkulaciju vazduha i ručno zavrnite zavrtnje.
- Postavite filter sa aktivnim ugljem i pričvrstite žičani obruč. Spojnicu lagano potisnite ka unutra. Proverite da li je žičani obruč dobro pričvršćen **(slika 3b)**.
- Za montažu na zid:

Dva dela obloge kamina gurnite jedan u drugi. Useci unutrašnje obloge kamina treba da budu okrenuti nadole.

Postavite oba dela obloge kamina na uređaj. Unutrašnju oblogu kamina gurnite nagore, a sa leve i desne strane je zakačite na ugaoni nosač.

Oblogu kamina sa bočne strane zavrnite na ugaoni nosač **(slika 4b)**.
- Unutrašnju oblogu kamina pričvrstite pomoću 2 zavrtnja na ugaoni nosač.

Filter od aktivnog uglja za režim rada cirkulacionog vazduha

Napomena: Filter sa aktivnim ugljem ne sadrži nikakve štetne materije i može da se odlaže zajedno sa kućnim otpadom.

Zamena filtera sa aktivnim ugljem

1. Olabavite žičani obruč i skinite filter sa aktivnim ugljem.
2. Postavite novi filter sa aktivnim ugljem i pričvrstite žičani obruč. **(slika 3a/b)**

SV

Viktiga säkerhetsanvisningar!

Läs bruksanvisningen noggrant. Det är viktigt för att du ska kunna använda enheten säkert och på rätt sätt. Spara bruks- och monteringsanvisningen för framtida bruk och eventuella kommande ägare.

En säker användning kan bara garanteras om spisfläkten monteras på fackmässigt sätt och i enlighet med monteringsanvisningen. Installatören ansvarar för en felfri funktion på platsen.

Risk för elstöt!

Det finns komponenter inuti enheten som har vassa kanter. Anslutningskabeln kan skadas. Anslutningskabeln får inte vikas eller klämmas vid installationen.

Skaderisk!

En del komponenter inuti enheten har vassa kanter. Bär alltid skyddshandskar.

Kvävningsrisk!

Förpackningsmaterial är farligt för barn. Låt aldrig barn leka med förpackningsmaterialet.

Installation

Obs!

Se till så att det inte finns några elledningar, gas- eller vattenrör i det område där du tänker borra.

Anvisning

- Placeringen av cirkulationsluftmodulen utgår alltid från fläktkåpens överdel!
- Cirkulationsluftmodulen går att montera antingen på fläktkåpa **(bild 1-4a)** eller på vägg **(bild 1-4b)**.

Kontrollera väggen

- Väggen måste vara plan, lodrät och tillräckligt bärkraftig.
- Se till att borrhålens djup motsvarar skruvarnas längd. Kontrollera att pluggen sitter fast ordentligt.
- Bifogade skruvar och plugg är avsedda för massiva väggar. Om väggen har annan konstruktion (t.ex. gips, porbetong, poroton tegelblock), använd lämpligt fästmedel.

Förbereda cirkulationsluftmodulen

- Fäst trådbygeln på cirkulationsmodulen. Tryck ihop trådbygeln lite och för in den i hålen.
- Fäst ventilationsskenan på cirkulationsmodulen **(bild 1a)**.

Montera cirkulationsluftmodulen på fläktdelen

- Mät upp och markera läget för fästvinkeln. Borra 60 mm djupa Ø 8 mm-hål och tryck i pluggen ända in. Dra åt skruvarna för hand **(bild 2a)**.
- Fäst cirkulationsluftmodulen på flätkåpan **(bild 2a)**.
- Sätt i aktivt kolfilter och snäpp fast trådbygeln. Tryck fliken lite inåt. Kontrollera att trådbygeln sitter ordentligt **(bild 3a)**.
- Skjut in flätkåpens båda delar i varandra. Slitsarna på den inre delen ska peka nedåt. Sätt på båda flätkåpdelarna på enheten och haka fast sidorna i fästvinkeln. Skruva fast kåpsidorna i fästvinklarna. **(bild 4a)**.
- Skruva fast innerkåpan med 2 skruvar i fästvinkeln.

Väggmontera cirkulationsluftmodulen

- Väggmontera cirkulationsluftmodulen **(bild 2b)**: dra rören. Mät upp och markera läget för fästvinkeln. Borra 60 mm djupa Ø 8 mm-hål och tryck i pluggen ända in. Skruva fast fästvinklarna tills 5 mm återstår, håka på cirkulationsluftmodulen och dra åt skruvarna för hand.
- Sätt i aktivt kolfilter och snäpp fast trådbygeln. Tryck fliken lite inåt. Kontrollera att trådbygeln sitter ordentligt **(bild 3b)**.
- Väggmontering:

skjut in flätkåpens båda delar i varandra. Slitsarna på den inre delen ska peka nedåt.

Sätt på båda flätkåpdelarna på enheten. Skjut upp innerkåpan och haka fast sidorna i fästvinkeln.

Skruva fast kåpsidorna i fästvinklarna **(bild 4b)**.
- Skruva fast innerkåpan med 2 skruvar i fästvinkeln.

Aktivt kolfilter för cirkulationsdrift

Anvisning: Aktiva kolfilter innehåller inga skadliga ämnen och går att slänga i hushållssoporna.

Byta det aktiva kolfiltret

1. Lossa trådbygeln och ta ur det aktiva kolfiltret.
2. Sätt i nytt aktivt kolfilter och fäst trådbygeln. **(bild 3a/b)**

tr

Önemli güvenlik uyarıları

Bu kılavuzu dikkatlice okuyunuz. Ancak bu şekilde cihazı güvenli ve doğru bir biçimde kullanmanız mümkün olacaktır. Daha sonra kullanılmak üzere veya başka birisinin kullanımı için kullanım ve montaj kılavuzunu muhafaza ediniz.

Sadece montaj kılavuzuna göre yapılmış uzmanca bir kurma sayesinde, kullanım güvenliği garanti edilmiş olur. Yerleşim yerinde sorunsuz çalışmadan tesisatçı sorumludur.

Elektrik çarpma tehlikesi!

Cihaz içindeki parçalar keskin kenarlı olabilir. Bağlantı kablosu hasar görebilir. Bağlantı kablosunu kurma işlemi esnasında katlamayınız veya sıkıştırmayınız.

Yaralanma tehlikesi!

Cihaz içindeki parçalar keskin kenarlı olabilir. Koruyucu eldivenler kullanınız.

Boğulma tehlikesi!

Ambalaj malzemeleri çocuklar için tehlikelidir. Çocukların ambalaj malzemeleri ile oynamalarına kesinlikle izin vermeyiniz.

Kurulum

Dikkat!

Deliklerin etrafında elektrik hatlarının, gaz veya su borularının olmadığından emin olunuz.

Bilgiler

- Hava sirkülasyon modülü konumu, daima baca kaplamasının üst kenarını referans alır!
- Hava sirkülasyon modülü aspiratöre **(Resim 1-4a)** veya duvara monte edilebilir **(Resim 1-4b)**.

Duvarın kontrol edilmesi

- Duvar düz, dik konumda ve yeterli taşıma gücüne sahip olmalıdır.
- Matkap deliklerinin derinliği, civata uzunluğuna uygun olmalıdır. Dübeller sağlam oturmmalıdır.

- Ekteki civatalar ve dübeller, sağlam yekpare duvarlar için kullanılmaya uygundur. Başka konstrüksiyonlar için (örn. alçı plaka, gözenekli beton, proton duvar tuğlaları) ilgili uygun sabitleme malzemeleri kullanınız.

Hava sirkülasyon modülünün hazırlanması

- Hava sirkülasyon modülünün kelepçesini sabitleyiniz. Bunun için kelepçeyi hafifçe bastırınız ve bunun için öngörülen deliğe itiniz.
- Hava sirkülasyon modülünün hava iletim rayını sabitleyiniz (**Resim 1a**).

Hava sirkülasyon modülünün havalandırma kutusuna monte edilmesi

- Tutturma köşebendinin konumunu ölçünüz ve işaretleyiniz. 8 mm çapında ve 60 mm derinliğinde delikler açınız ve dübelleri duvarla hizalayarak bastırınız. Vidaları elle sıkınız (**Resim 2a**).
- Hava sirkülasyon modülünü aspiratöre sabitleyiniz (**Resim 2a**).
- Aktif karbon filtresini takınız ve kelepçeyi yerine oturtunuz. Bunun için mandalı içeri doğru hafifçe bastırınız. Kelepçenin sabit şekilde oturup oturmadığını kontrol ediniz (**Resim 3a**).
- Baca kaplamasının her iki parçasını birbirinin içine itiniz. İç baca kaplamasının delikleri aşağıya bakmalıdır. Baca kaplamasının her iki parçasını cihazın üzerine yerleştiriniz ve sol ve sağ tarafta tutturma köşebendine takınız. Baca kaplamasını yandan tutturma köşebendine vidalayınız. (**Resim 4a**).
- İç baca kaplamasını 2 vida ile tutturma köşebendine sabitleyiniz.

Hava sirkülasyon modülünün duvara monte edilmesi

- Hava sirkülasyon modülünün duvara monte edilmesi (**Resim 2b**): Boru bağlantısı oluşturunuz. Tutturma köşebendinin konumunu ölçünüz ve işaretleyiniz. 8 mm çapında ve 60 mm derinliğinde delikler açınız ve dübelleri duvarla hizalayarak bastırınız. Tutturma köşebendini 5 mm'ye kadar vidalayınız, hava sirkülasyon modülünü asınız ve vidaları elle sıkınız.
- Aktif karbon filtresini takınız ve kelepçeyi yerine oturtunuz. Bunun için mandalı içeri doğru hafifçe bastırınız. Kelepçenin sabit şekilde oturup oturmadığını kontrol ediniz (**Resim 3b**).
- Duvara montaj sırasında:
Baca kaplamasının her iki parçasını birbirinin içine itiniz. İç baca kaplamasının delikleri aşağıya bakmalıdır.
Baca kaplamasının her iki parçasını cihazın üzerine yerleştiriniz. İç baca kaplamasını yukarı itiniz ve sol ve sağ tarafta tutturma köşebendine takınız.
Baca kaplamasını yandan tutturma köşebendine vidalayınız (**Resim 4b**).
- İç baca kaplamasını 2 vida ile tutturma köşebendine sabitleyiniz.

Hava sirkülasyonu modu için aktif karbon filtresi

Bilgi: Aktif karbon filtresi zararlı maddeler içermez ve evsel atıklarla birlikte imha edilebilir.

Aktif karbon filtresinin değiştirilmesi

1. Kelepçeyi çıkartınız ve aktif karbon filtresinin sökünüz.
2. Yeni aktif karbon filtresini takınız ve kelepçeyi sabitleyiniz. (**Resim 3a/b**)