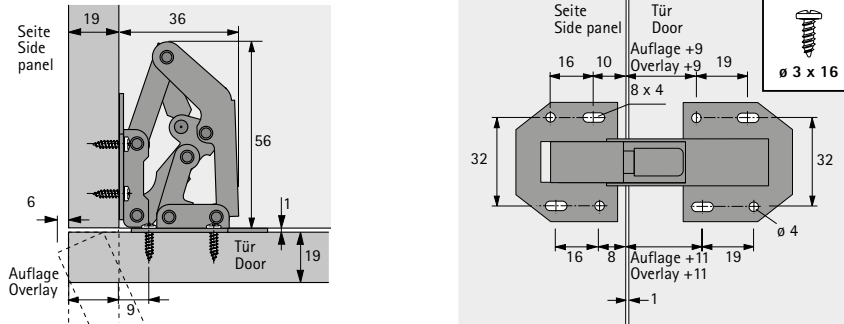


Aufschaubscharnier, Öffnungswinkel 90°

Screw on hinge, opening angle 90°

i Vorliegende Tür: Anschlagbeispiel / Bohrbild Overlay door: example mounting option / drilling pattern



- i 1. Scharnier durch die Langlöcher verschrauben
2. Tür ausrichten
3. Zusätzliche Schrauben in die Rundlöcher setzen

1. Screw hinge into place through oblong holes
2. Align door
3. Fit additional screws into the round holes

i Einliegende Tür: Anschlagbeispiel / Bohrbild Inset door: example mounting option / drilling pattern

