

## HAWA-Frontslide 60/A a 60/matic

Klasika mezi posuvnými systémy.

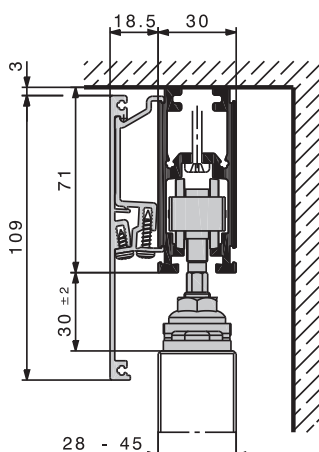
Tento systém vám poskytuje všechny možnosti, jak plně využít funkčních a designových kvalit moderních posuvných okenic. Přesvědčí vás v plném rozsahu svojí flexibilitou, vysokou nosností, pro značku Hawa typicky lehkým a tichým chodem a vodící technikou bez vůle. Posuvné okenice se vyznačují výrazným komfortem při posouvání i při montáži. K dispozici také s pohonem (HAWA-Frontslide 60/matic).

### Technické údaje

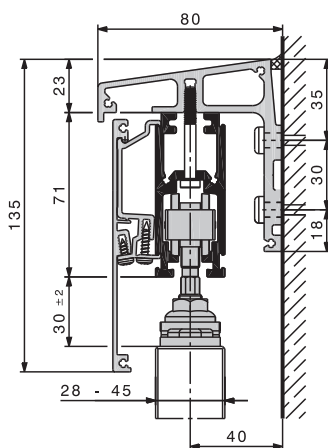
max. hmotnost posuvné okenice 60 kg  
min. šířka posuvné okenice 400 mm  
tloušťka posuvné okenice 28–45 mm



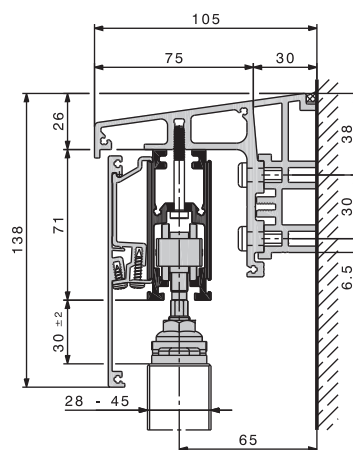
- snadné otevírání a zavírání bez vyklánění i při větru a za každého počasí.
- speciálně vyvinuté pro venkovní použití, velmi vysoká odolnost proti korozi
- komfortní montáž díky možnosti upevnění na stěnu, strop a okenní překlad
- diskretní vzhled: jednoduše nadvaknutelné krycí profily zakryjí pojezdovou horní kolejnici a další části kování z pohledové strany
- různé varianty zajištění zabraňují samovolnému otevírání a zvyšují ochranu proti vloupání
- externí testy potvrdili nejvyšší odolnost proti větru (třída 6)



upevnění na strop nebo na okenní překlad



úhlový nosný profil pro jednu pojezdovou horní kolejnici



distanční profil pro úhlový nosný profil k pojezdové horní kolejnici