

# LEVINA

## 5225PJP075L51-10 RAL7001 Hebel RAL3000

EAN 4031582478303

Lenkrolle mit Radfeststeller, Gehäuse aus glasfaserverstärktem Polyamid, mit Schnäpperloch für Möbelrollenbefestigungen. Radkörper aus Polypropylen, Lauffläche aus TENTEprene (Thermoplastischer Gummi), spurlos, Präzisionskugellager



BETTER MOBILITY. BETTER LIFE.

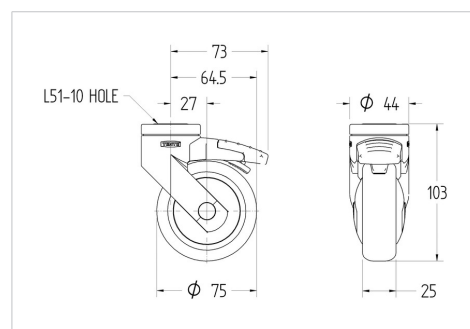


Abbildung kann vom Original abweichen

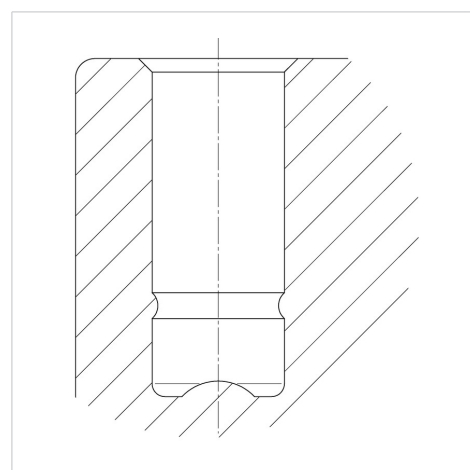
### Technische Daten

Rad-Ø	75 mm
Radbreite	25 mm
Rollenbreite	44 mm
Rückenloch	10 mm
Ausladung	27 mm
Störkreis-Ø	146 mm
Bauhöhe	103 mm
Temperaturbereich	- 10 / + 40 °C
Norm	EN 12530
Eigengewicht	0.17 kg
Störkreisradius	73 mm
Härte der Lauffläche	Shore A 87
Tragfähigkeit	75 kg
Tragfähigkeit (statisch)	150 kg

### Abmessungen



### Aufbau & Befestigung



### Vorteile im Überblick

Laufverhalten	● ● ● ○ ○
Fahrgeräusch	● ● ● ● ○
Verschleißbeständigkeit	● ● ● ○ ○
Korrosionsbeständigkeit	● ● ● ● ○