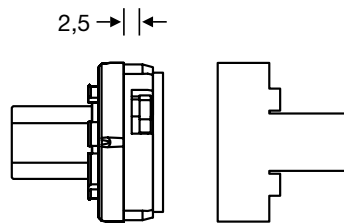
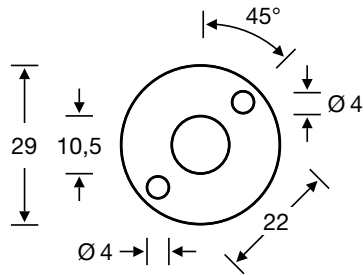


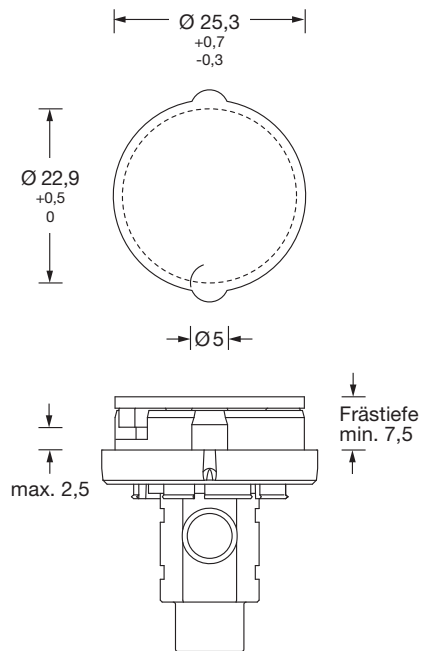
Hinweis:

- Fräsbilder sind mit dem Profil abzustimmen!
- Die benötigte Tiefe im Holzprofil für die Befestigungsrosette beträgt 9,3 mm. Für die Montage an Holzfenstern werden 4 Stück Schrauben für die Unterkonstruktion (z.B. 3 x 12 mm, je nach Holzstärke) benötigt. Diese sind im Lieferumfang nicht enthalten.



→ | 9,3 | ←
→ | 11,3 | ←

Fräsmaße für Holzprofile



Fräsmaße für Metallprofile