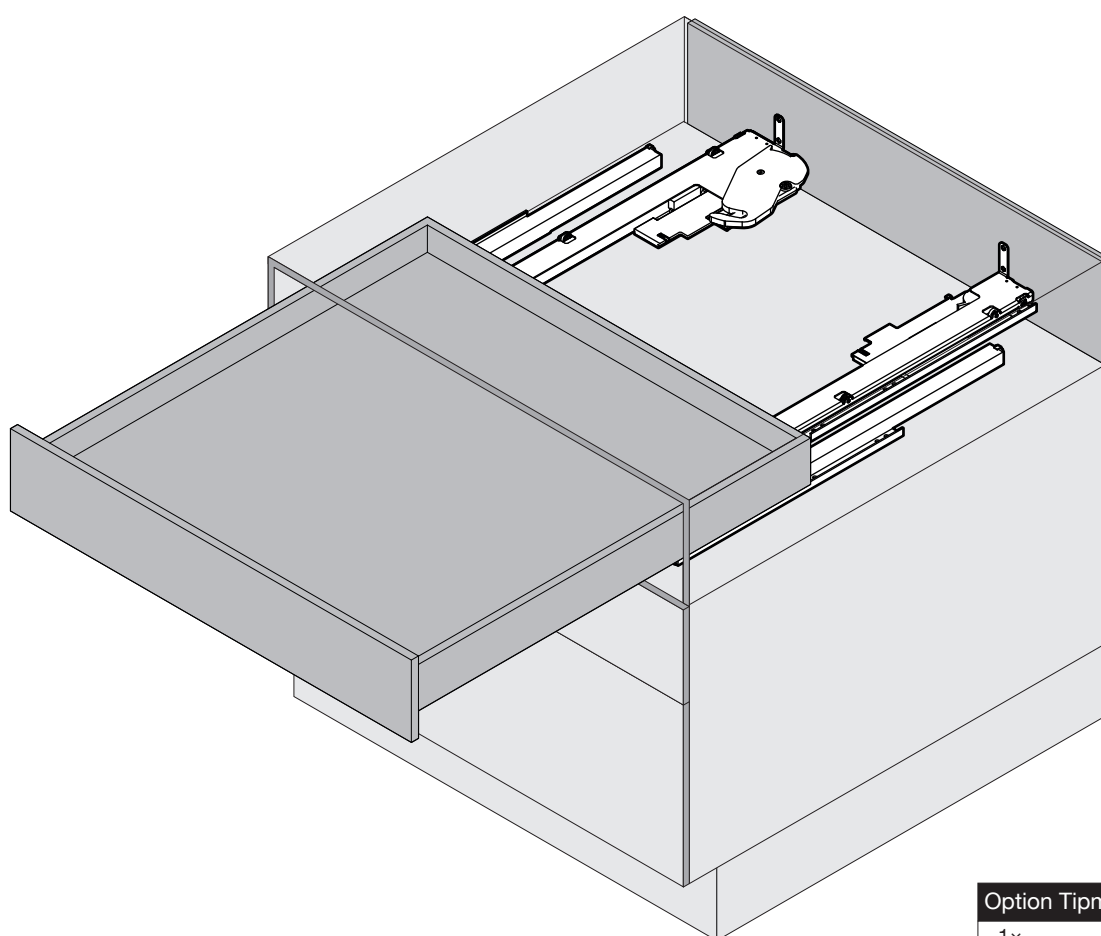


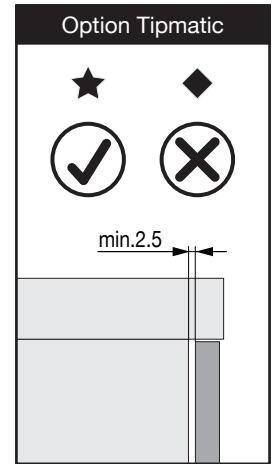
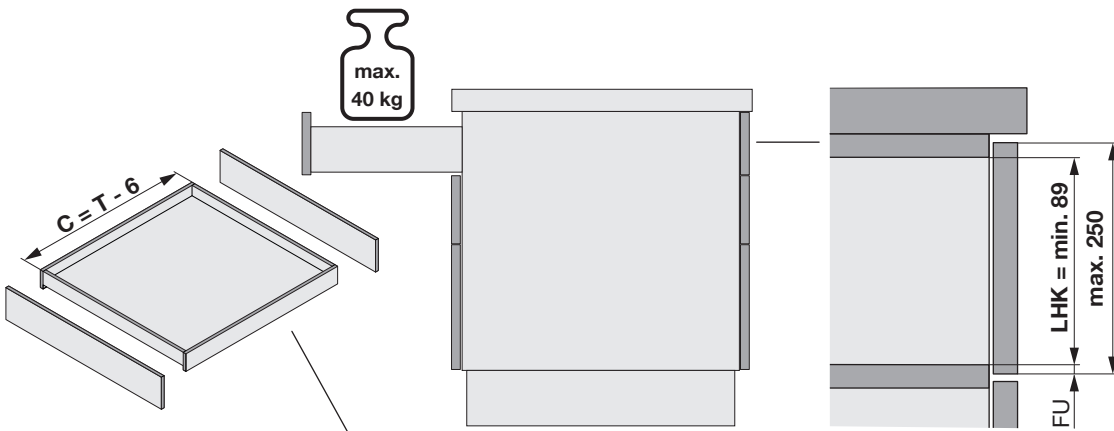
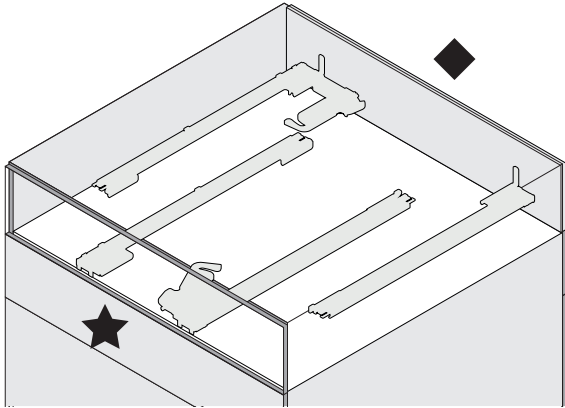
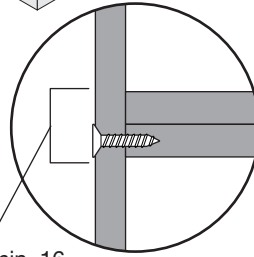
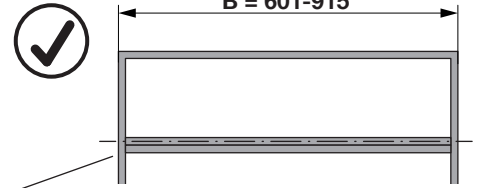
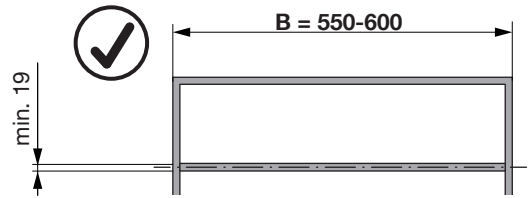
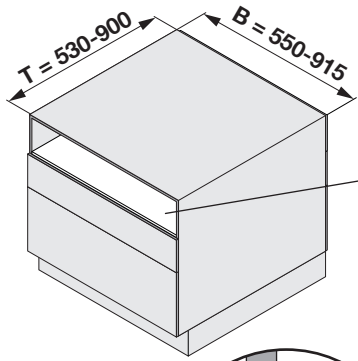
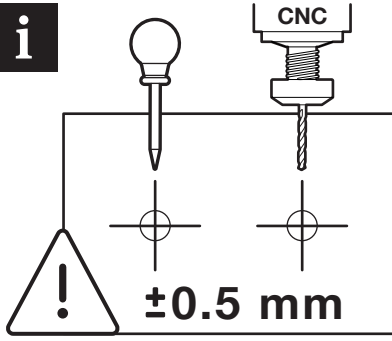
RIVERSO

System für beidseitig ausziehbare Schublade
Système pour tiroir coulissant des deux côtés
System for drawer that can be open from both sides

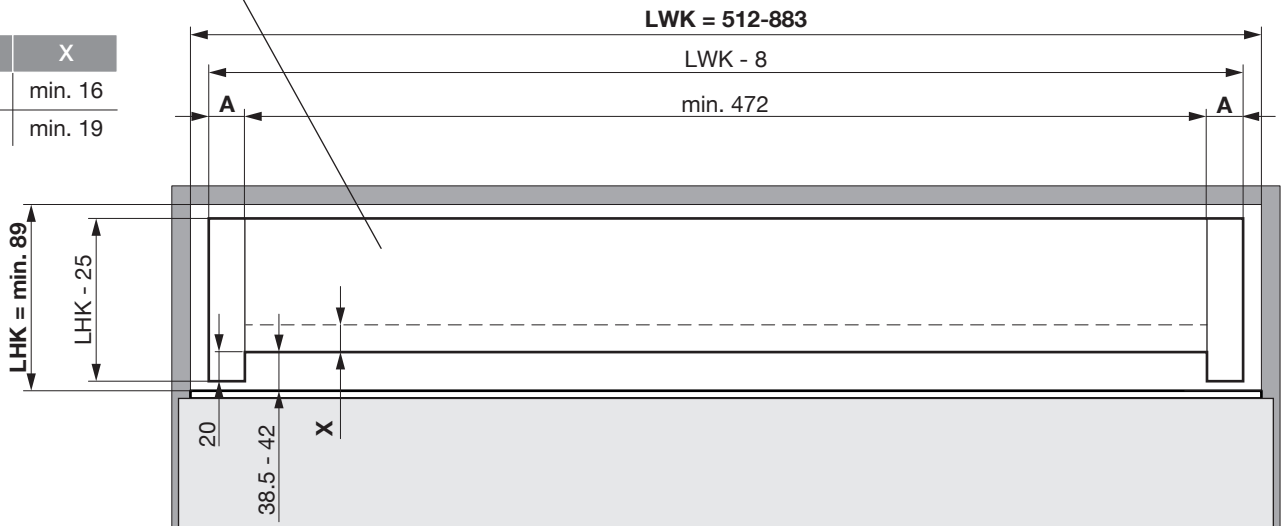


Art.Nr.
530-609
200.2481.04
610-759
200.2482.04
760-900
200.2483.04

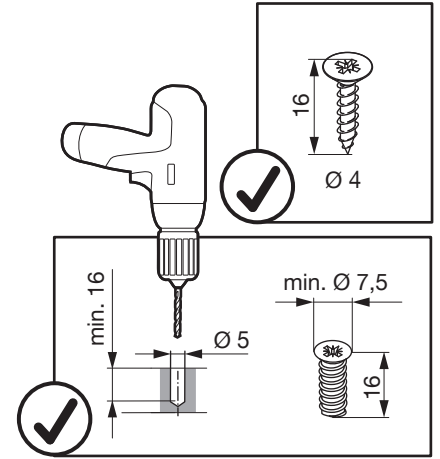
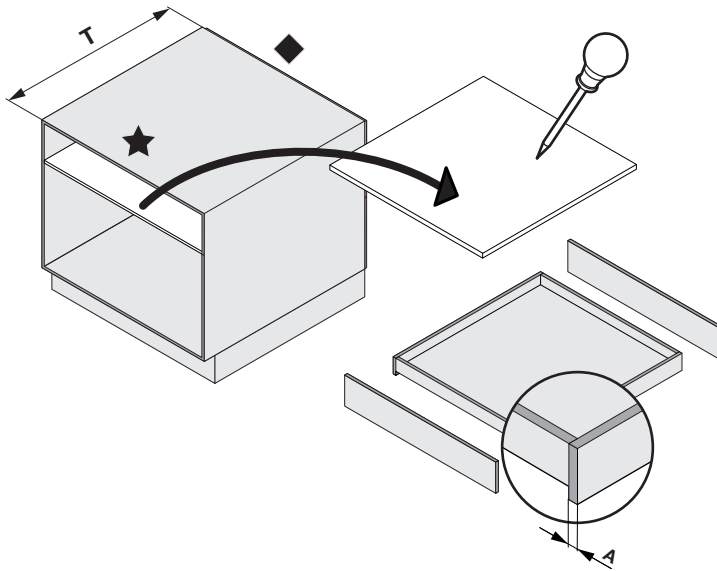
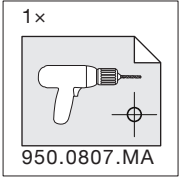
1x 950.0807.MA	2x 	4x Ø 4,5x15	1x 	1x 		Option Tipmatic 1x 200.2484.00
1x 	1x 	2x 	2x 	8x Ø 4x25	2x 	1x 200.2514.20



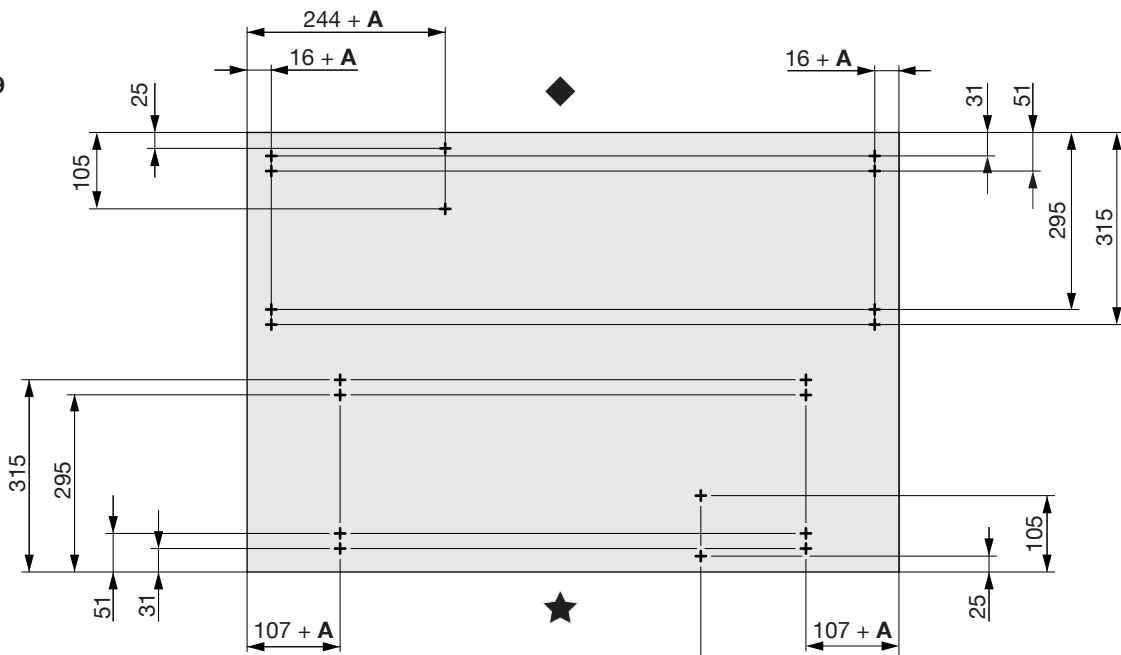
B	X
$B \leq 600$	min. 16
$B \geq 601$	min. 19



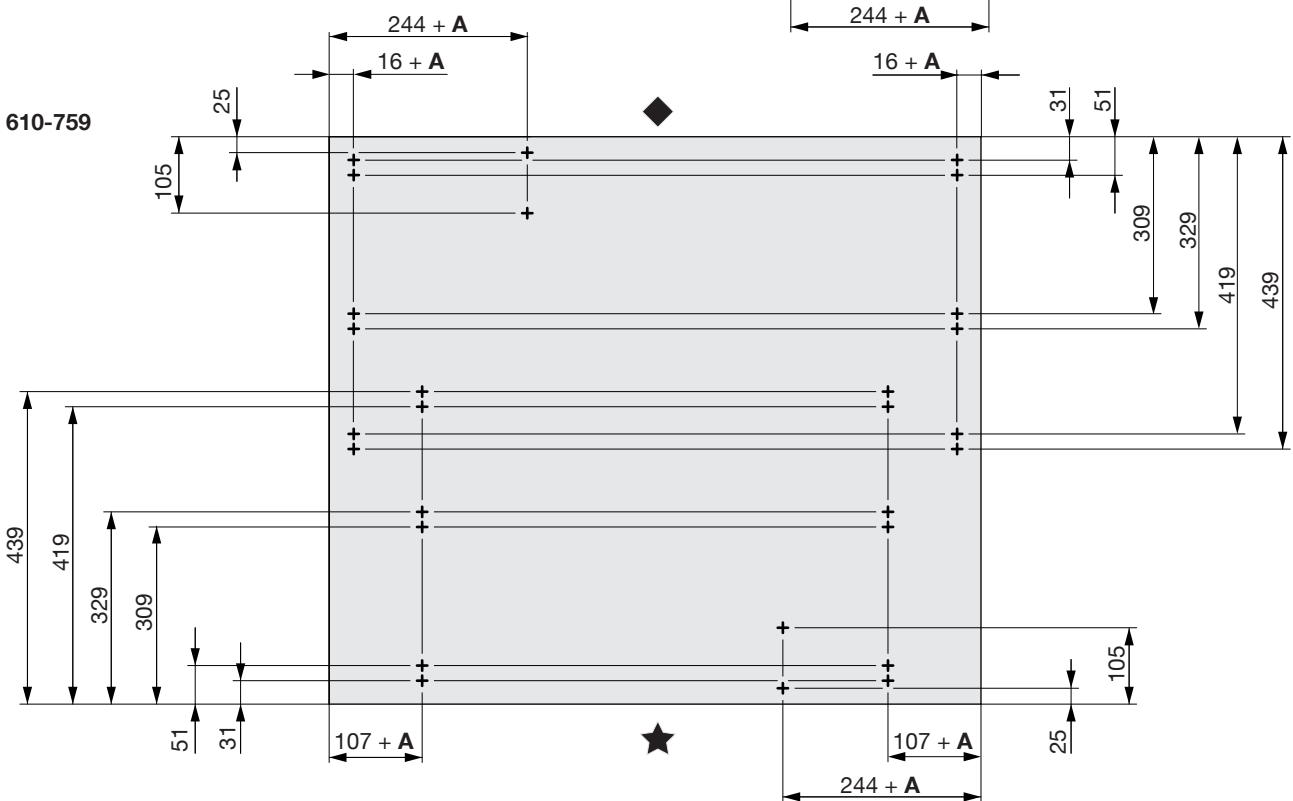
1



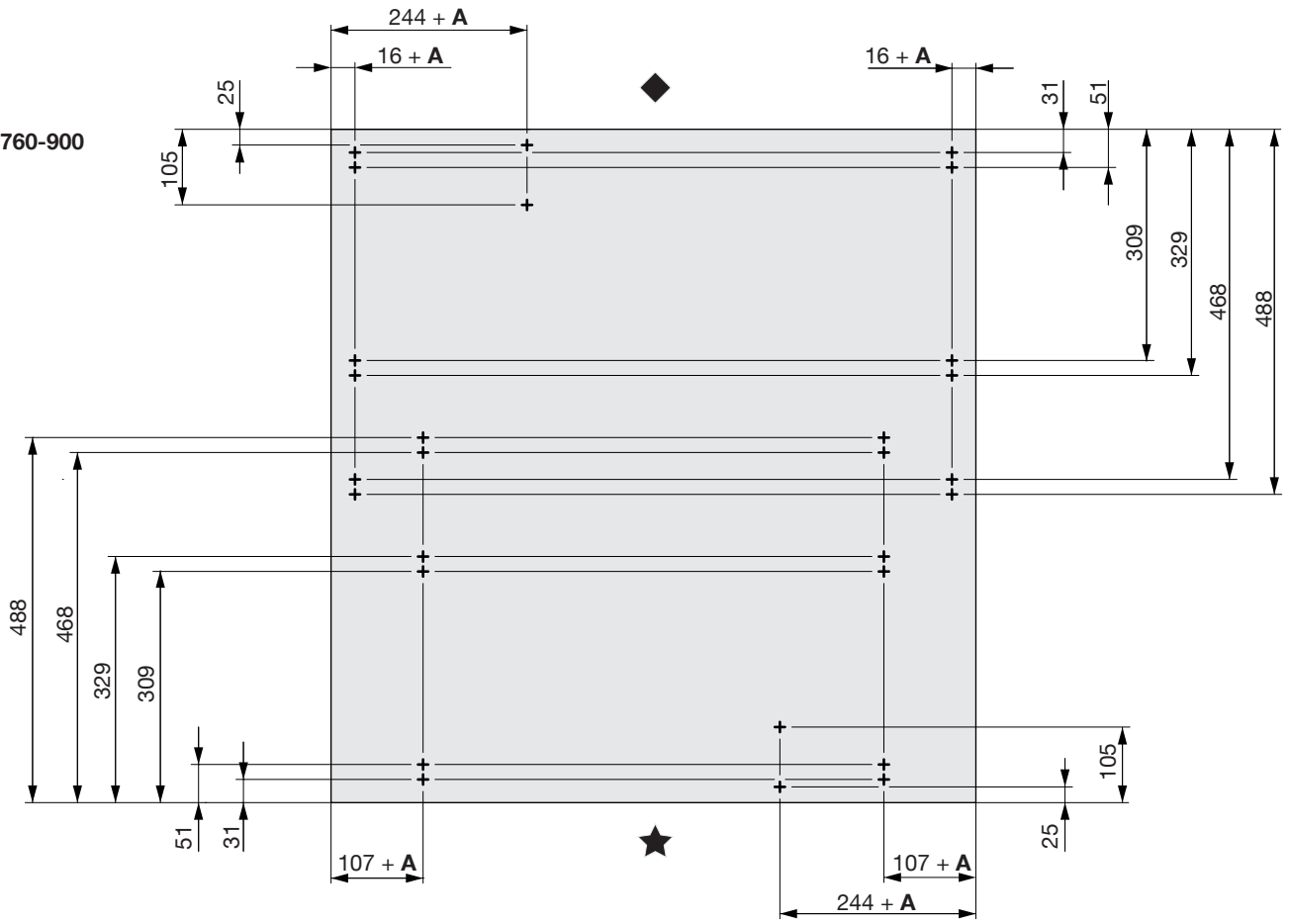
T = 530-609



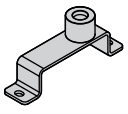

T = 610-759

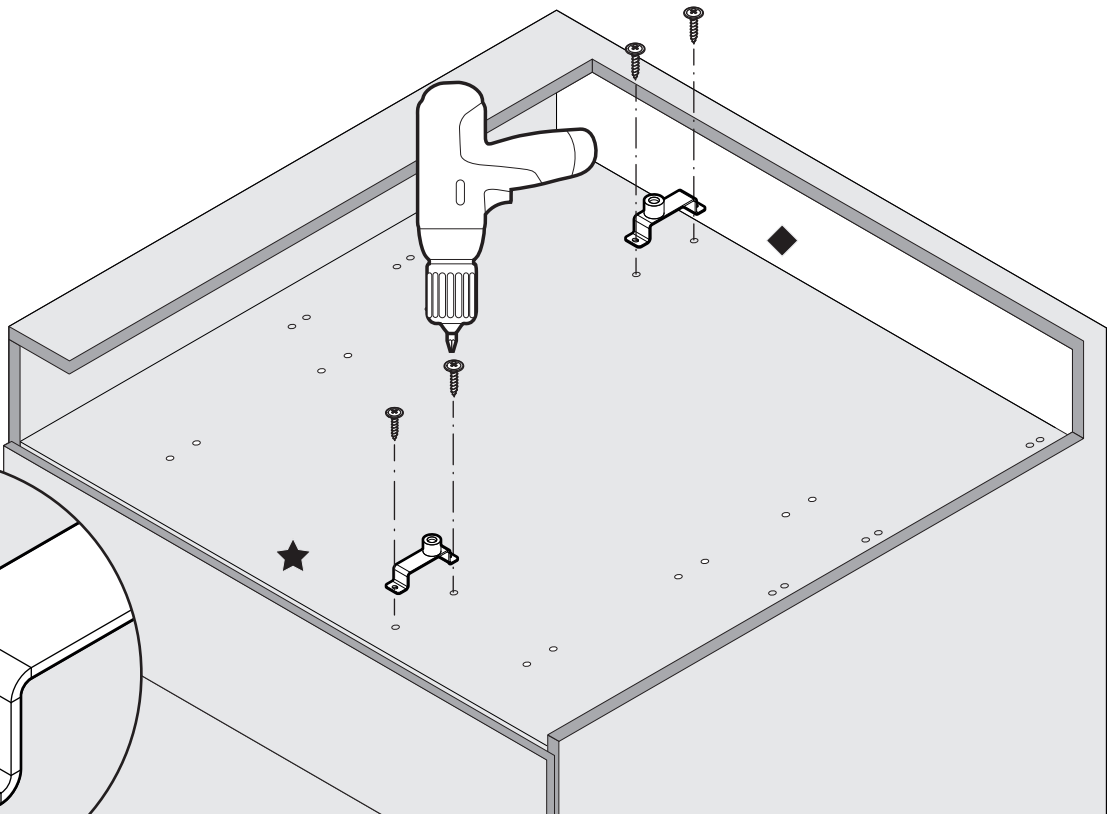
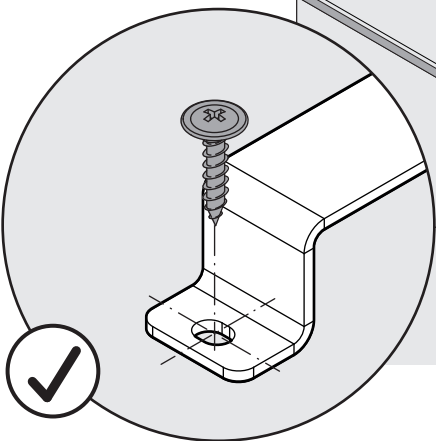


T = 760-900

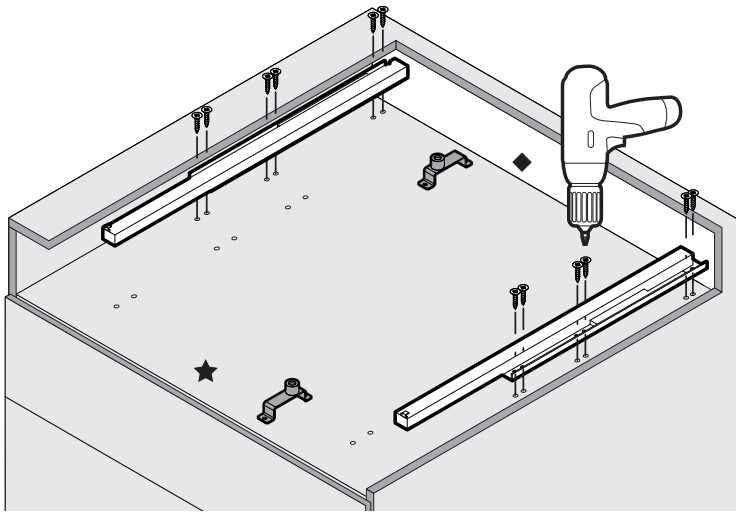
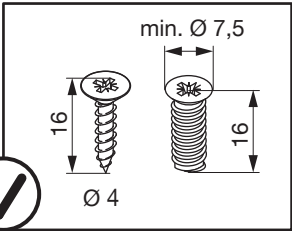
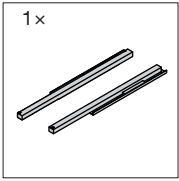


2

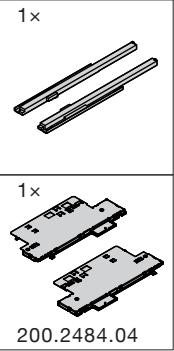
- 2x 
- 4x 
Ø 4,5x15



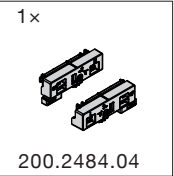
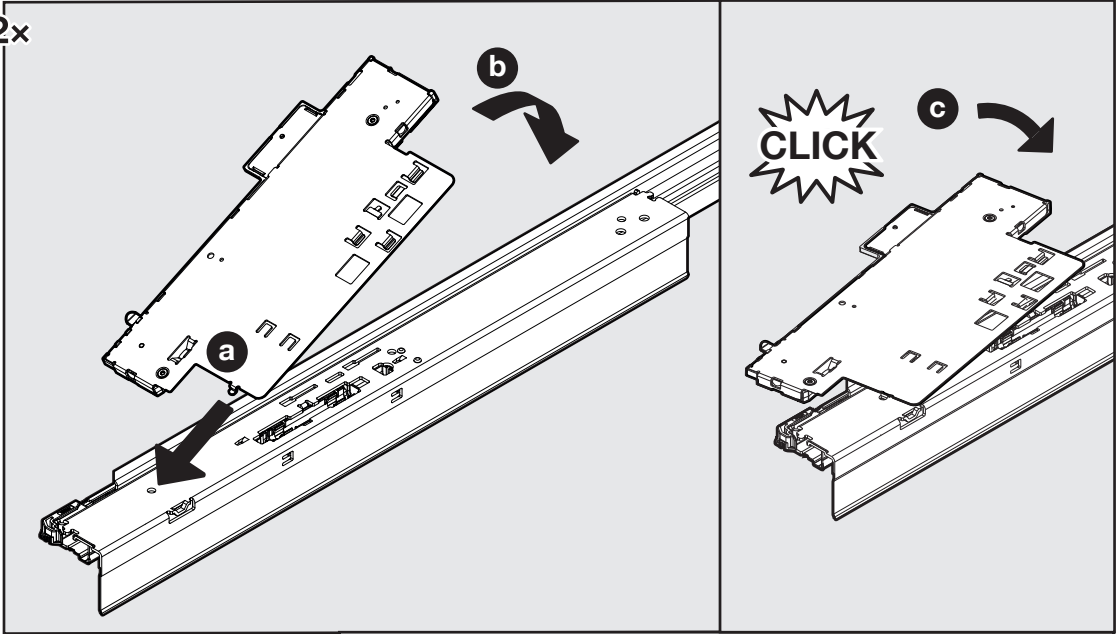
3



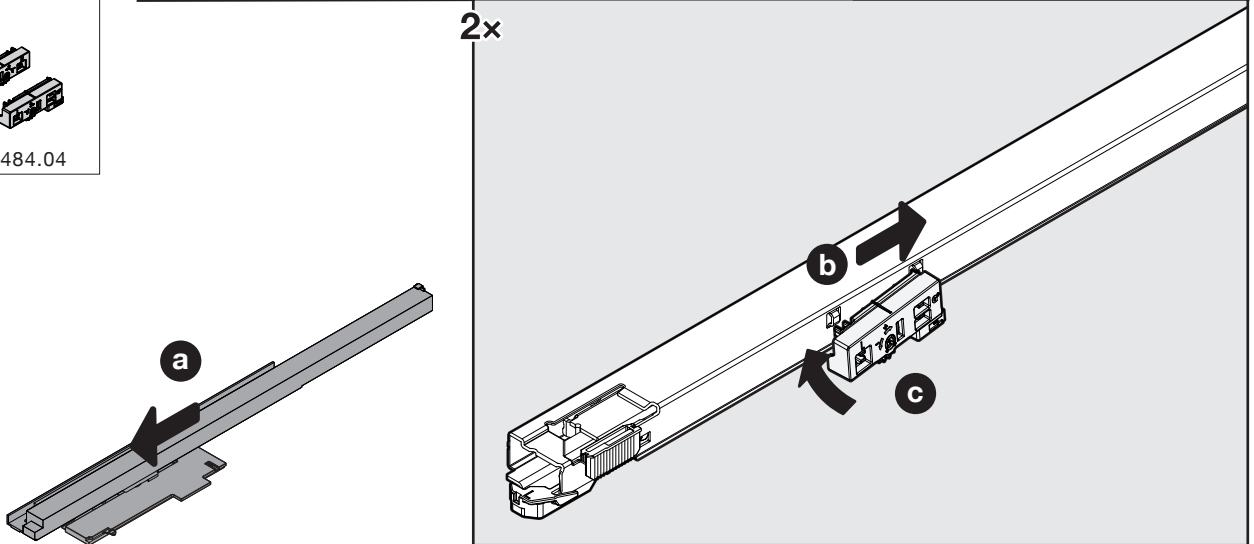
Option Tipmatic



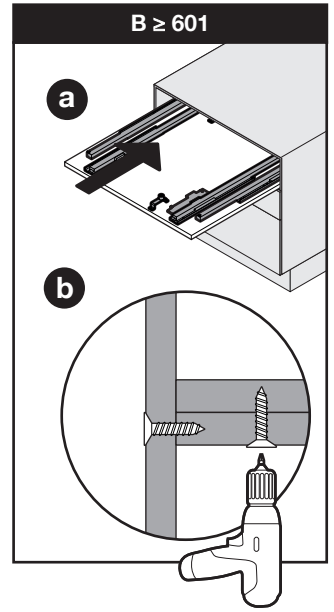
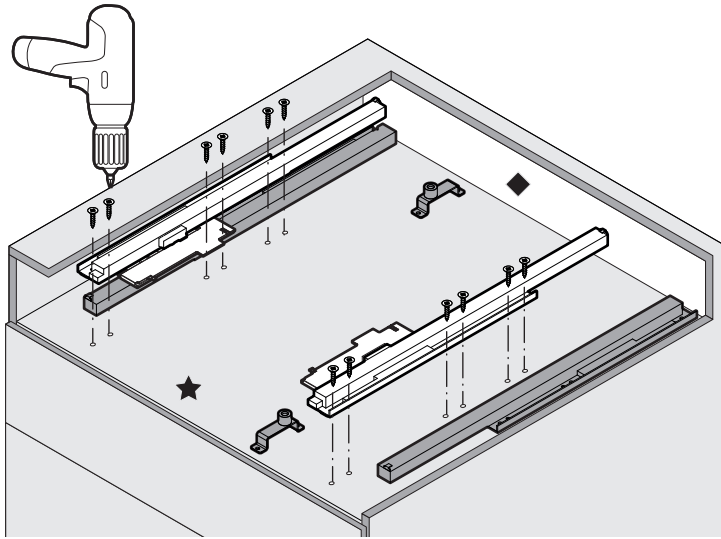
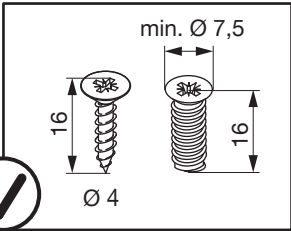
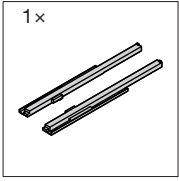
2x



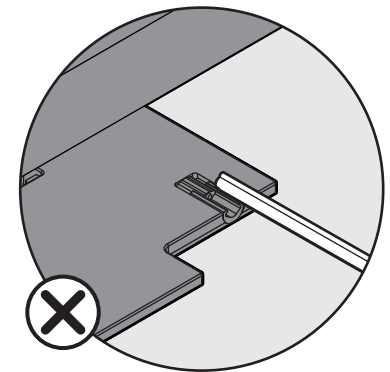
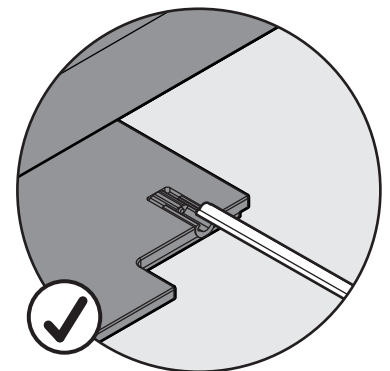
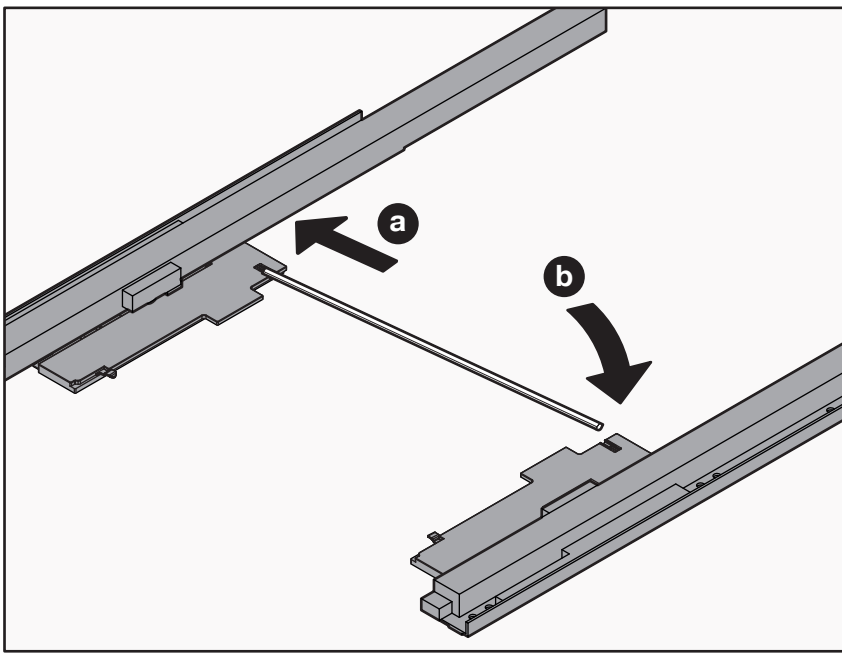
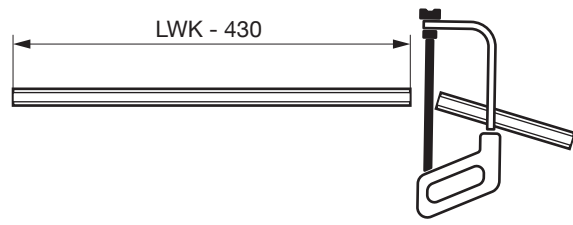
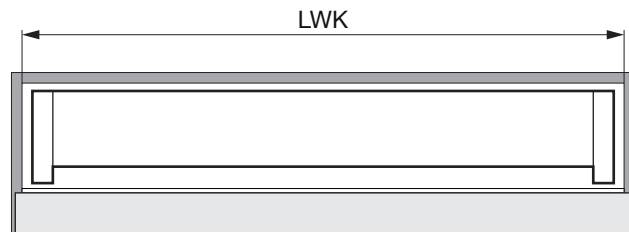
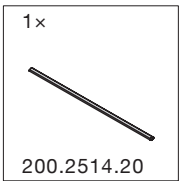
2x



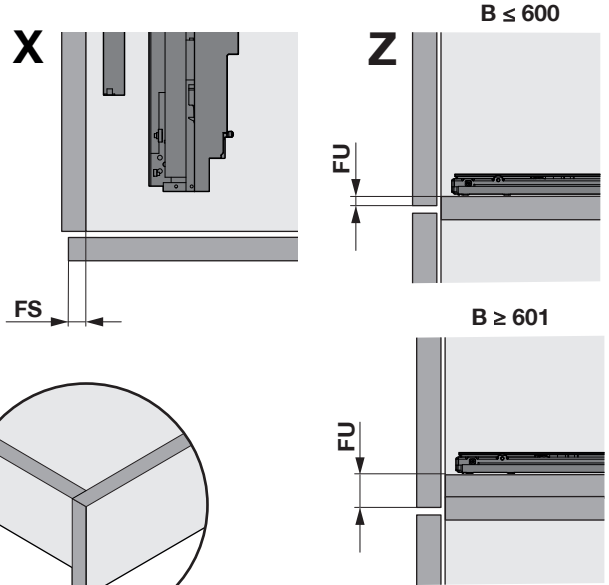
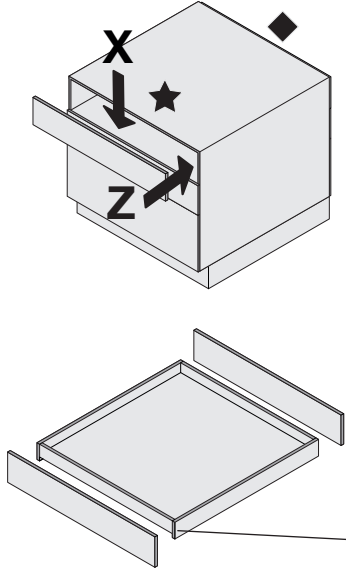
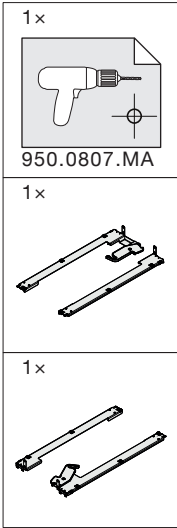
4



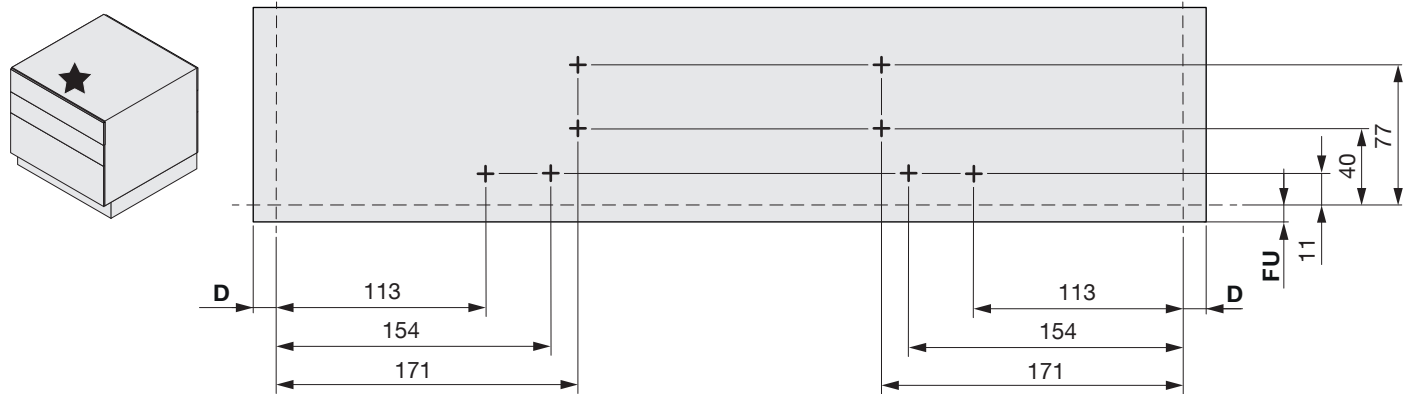
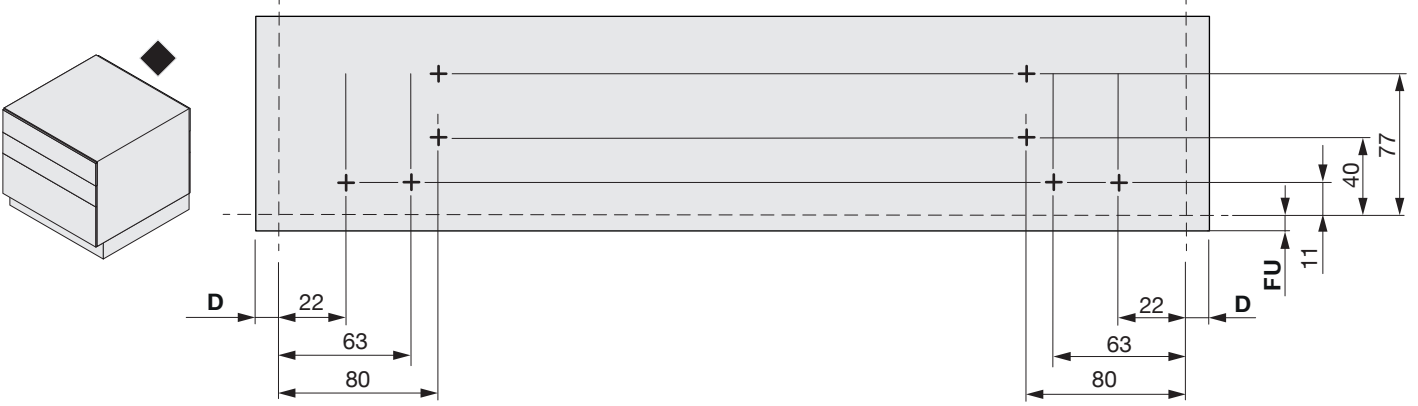
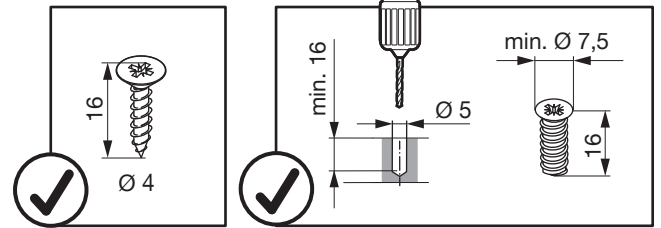
Option Tipmatic

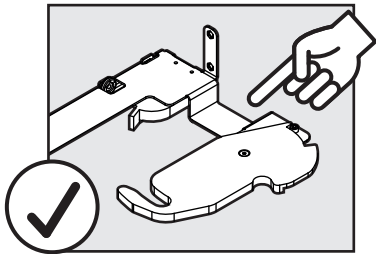
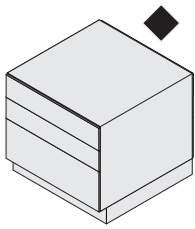


5

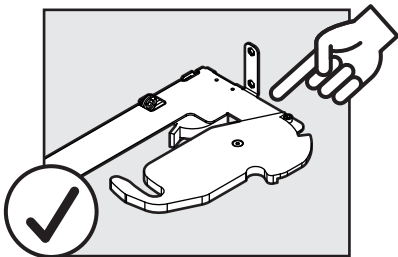
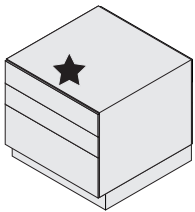
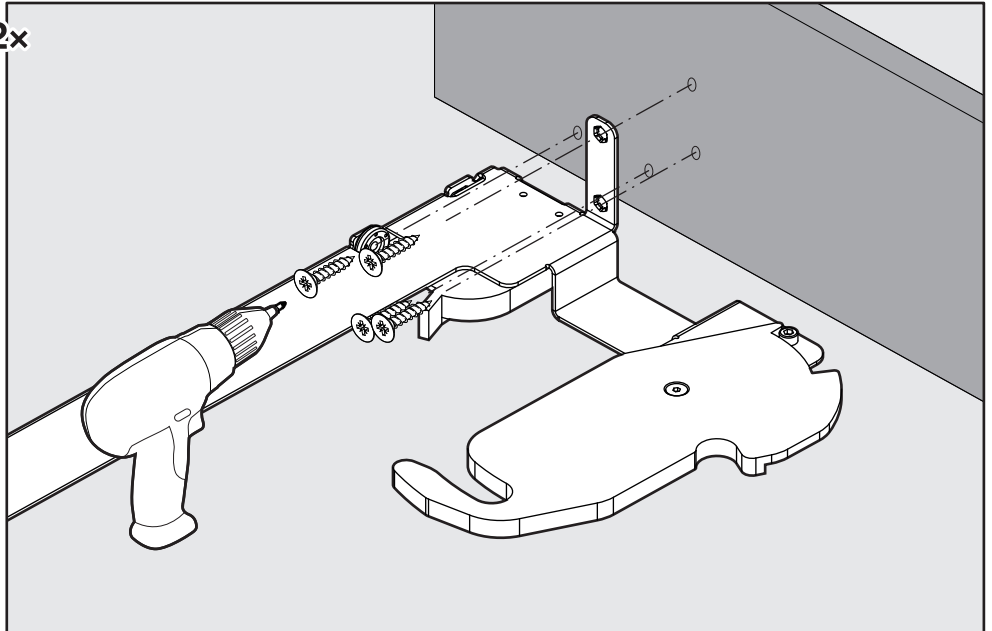


FS + A = D

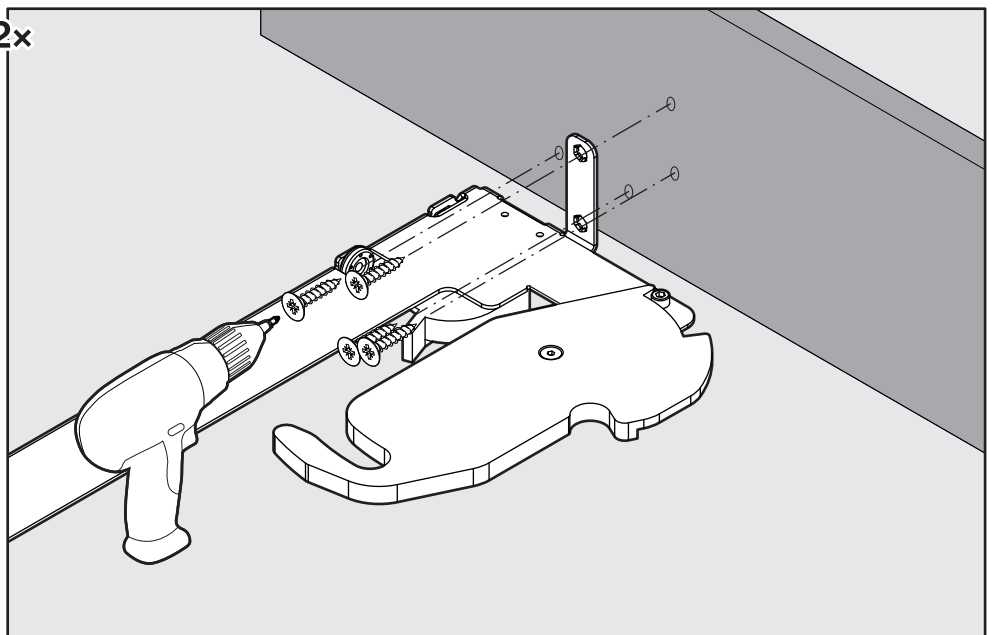







2x

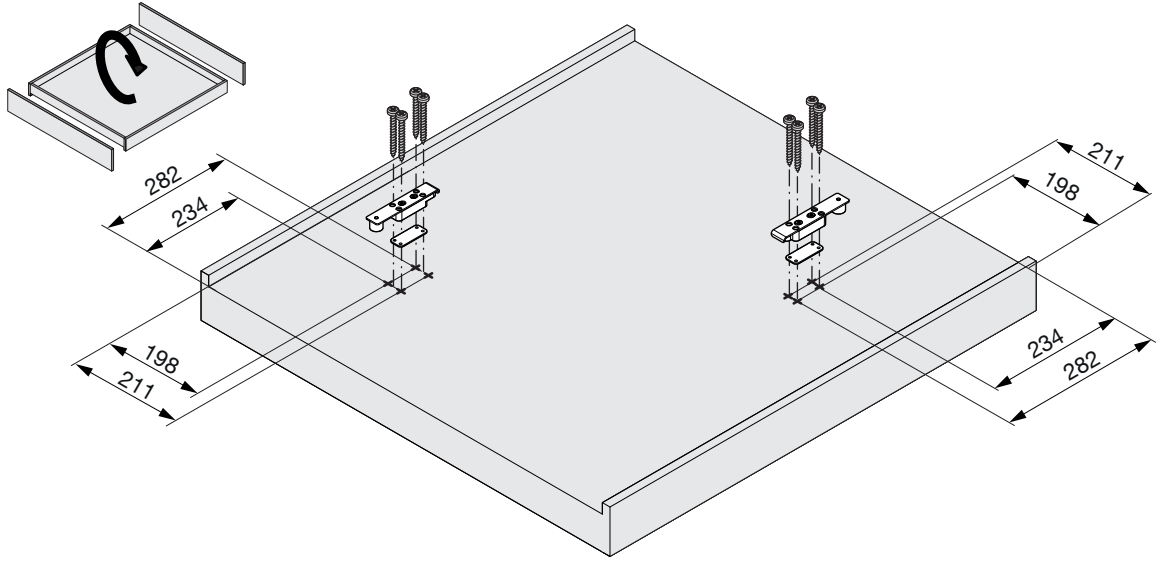


2x




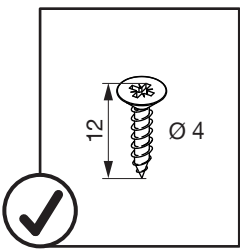
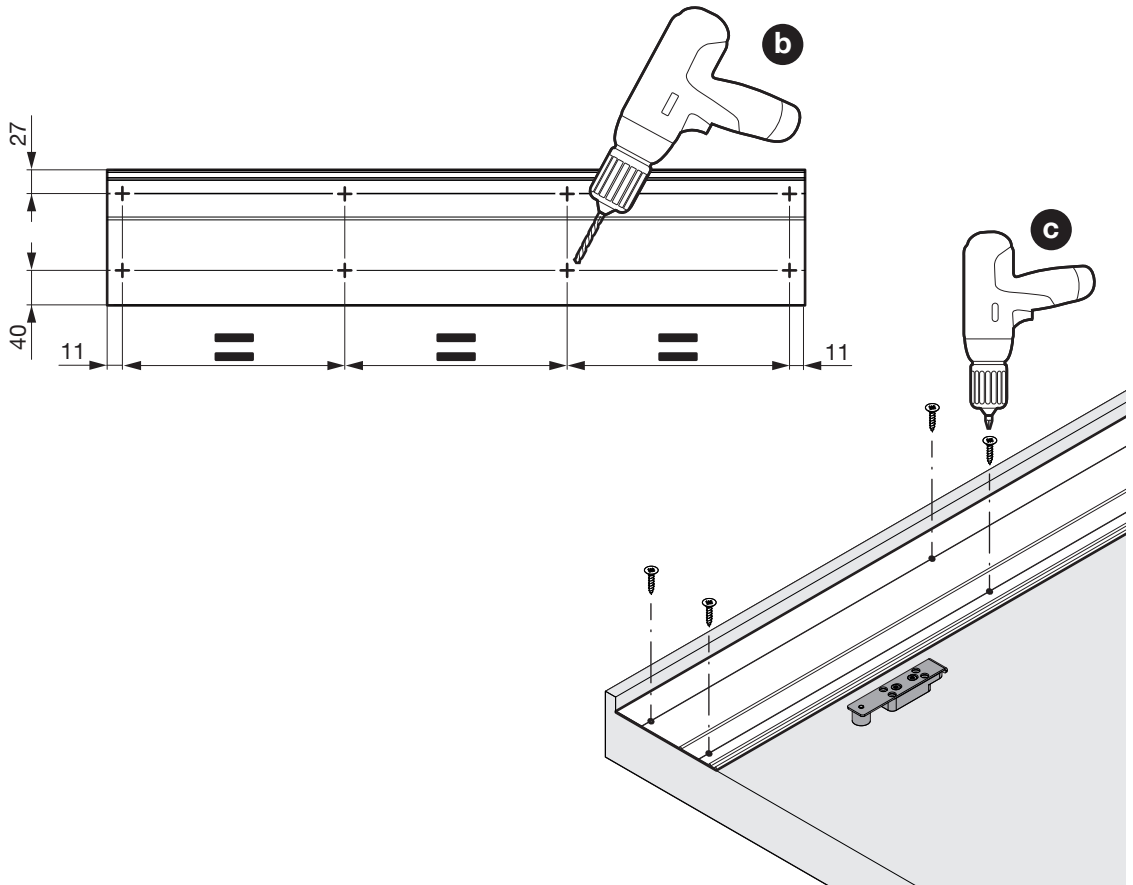
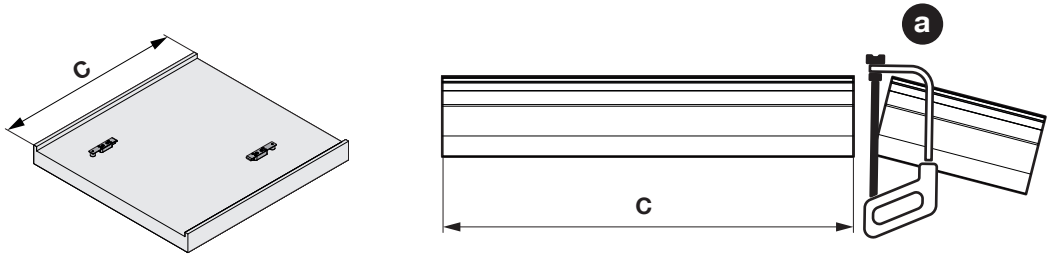
6

- 2x 
- 2x 
- 8x 
Ø 4x25

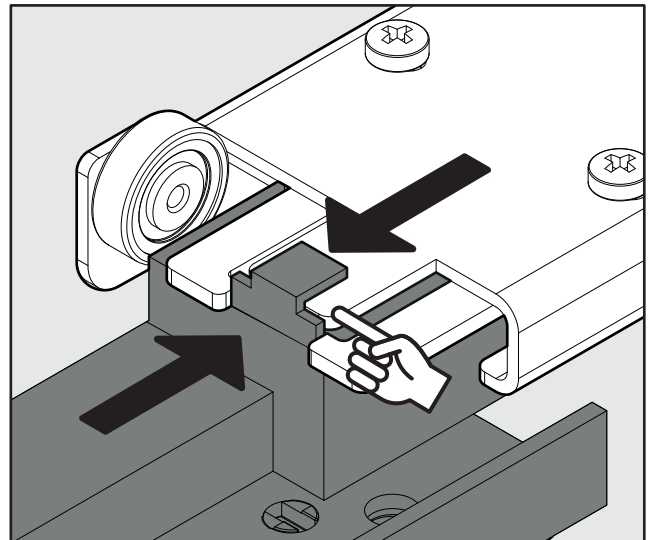
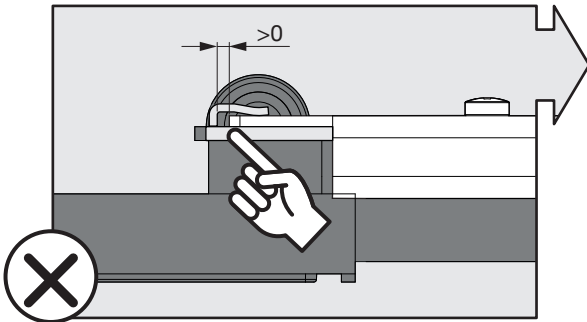
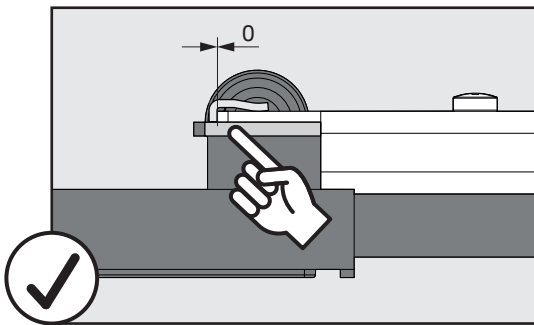
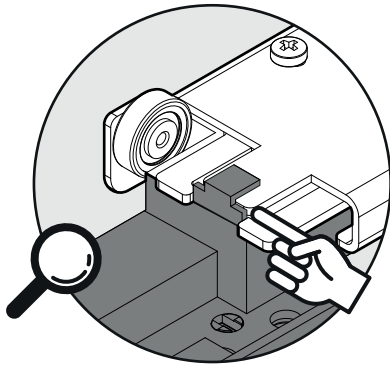
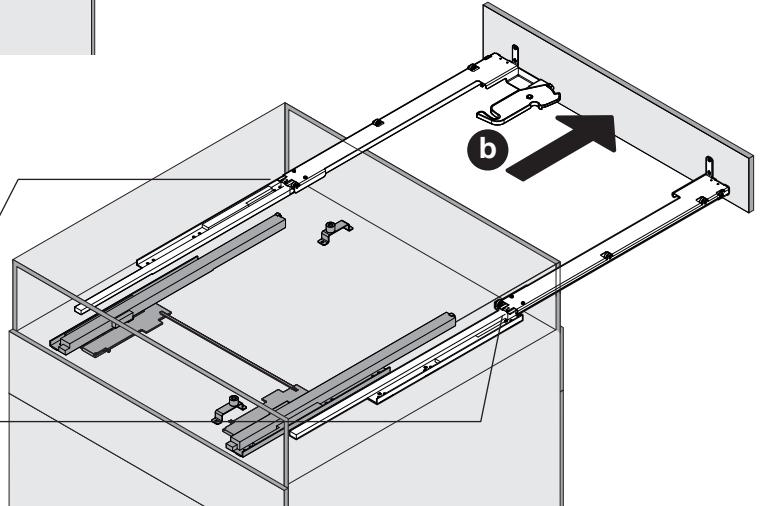
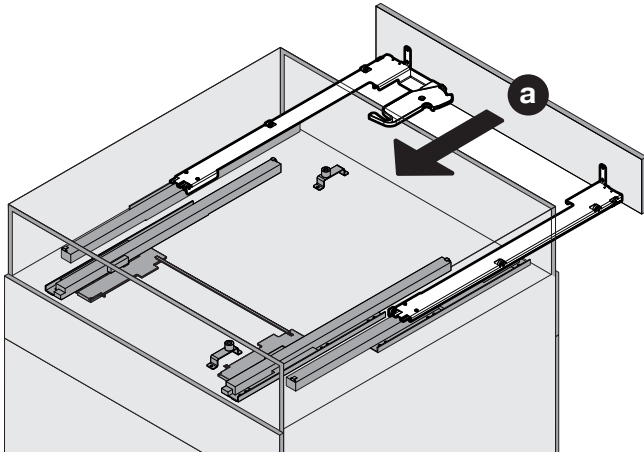


7

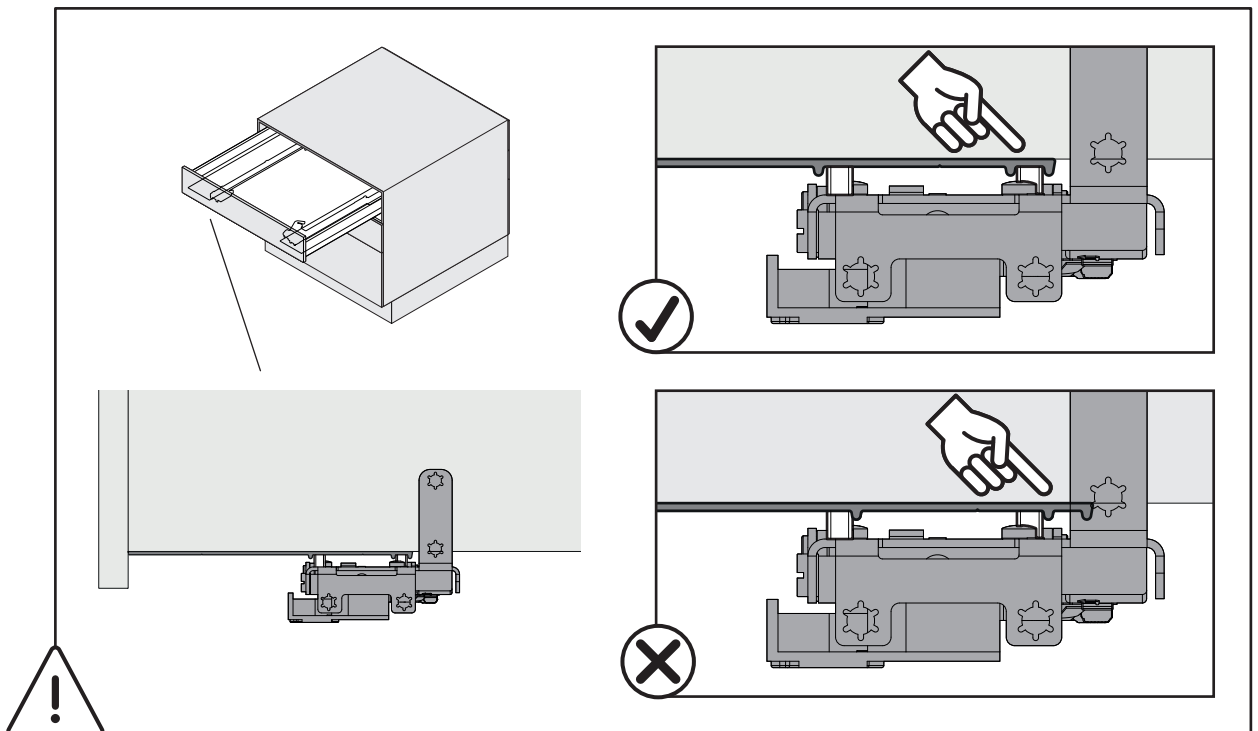
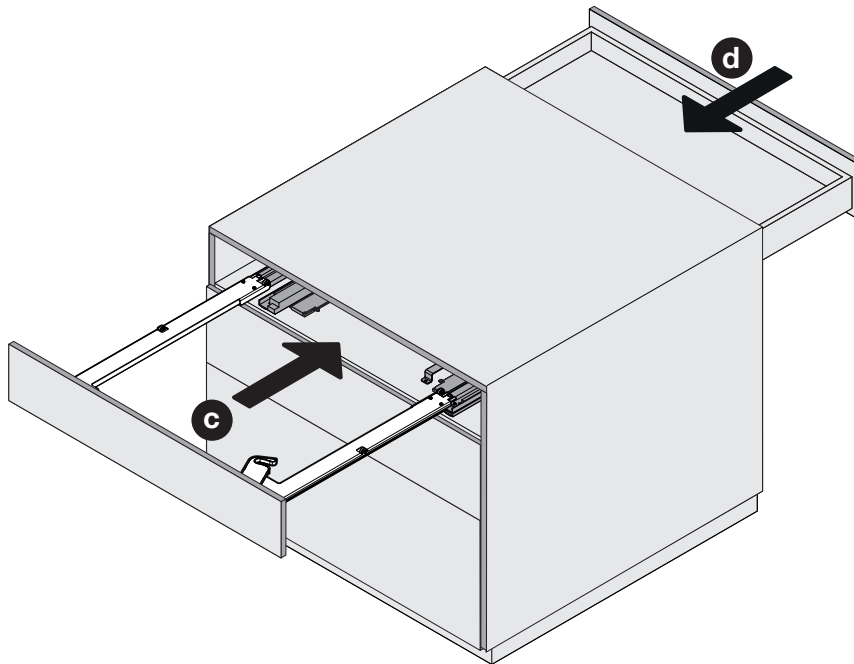
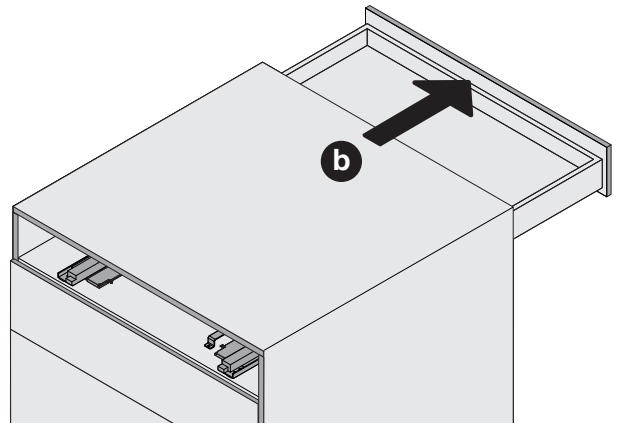
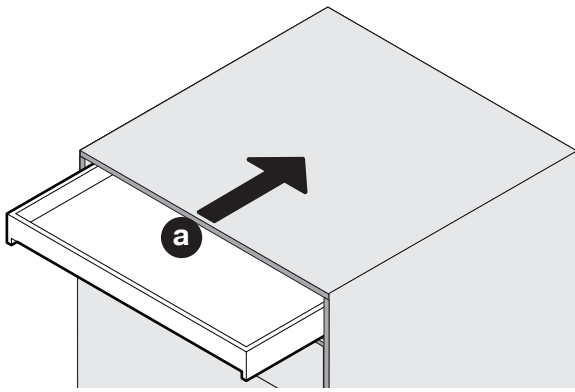
- 2x 



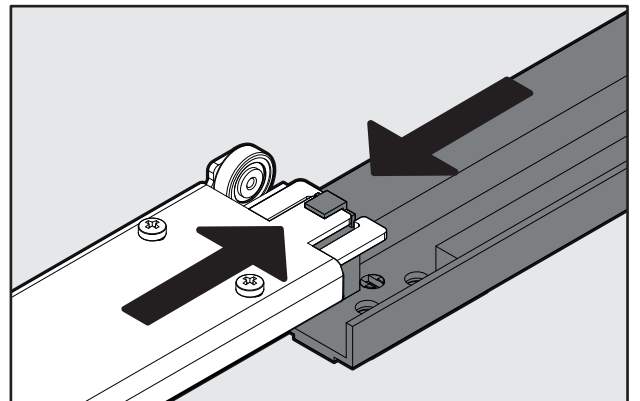
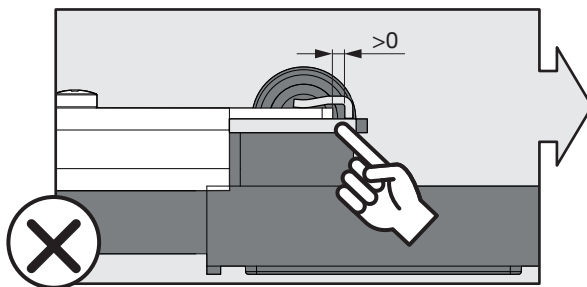
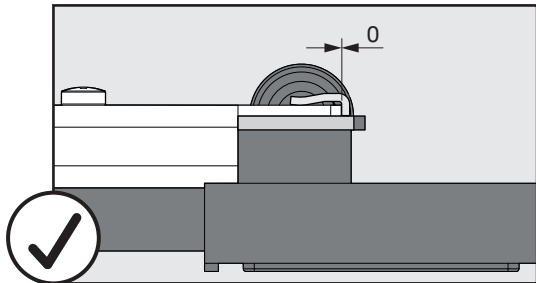
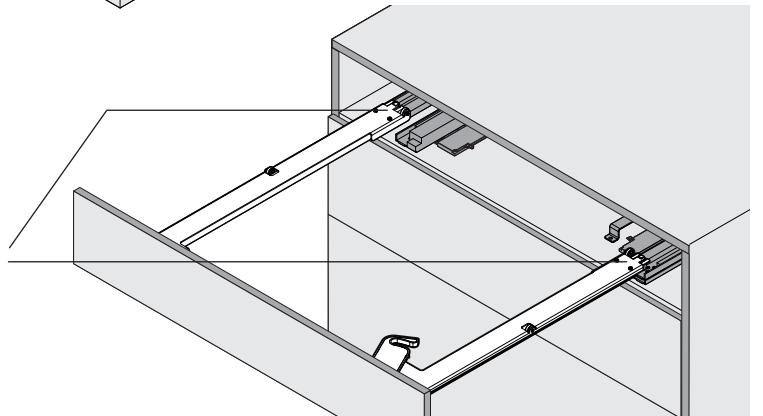
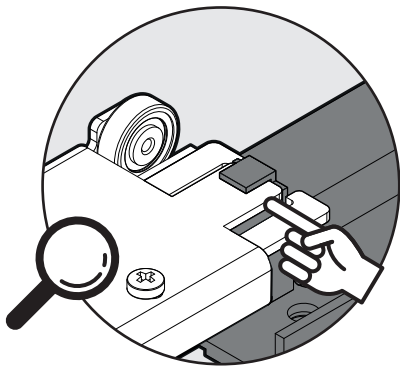
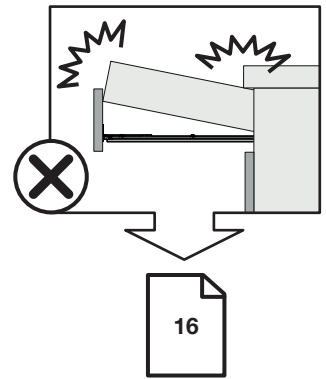
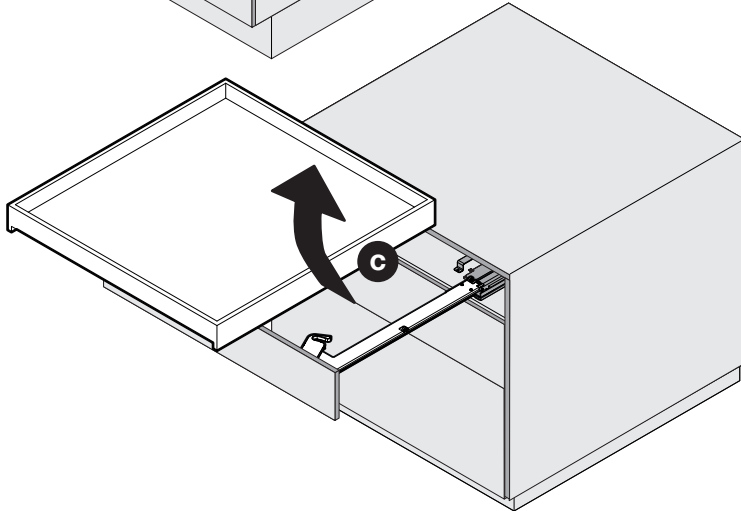
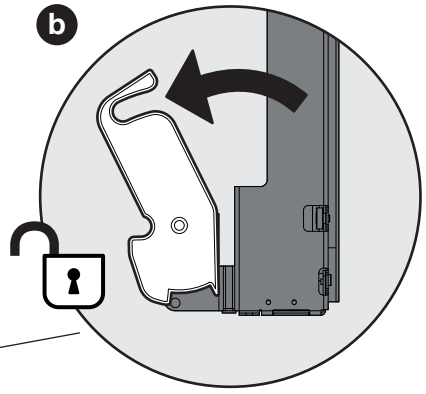
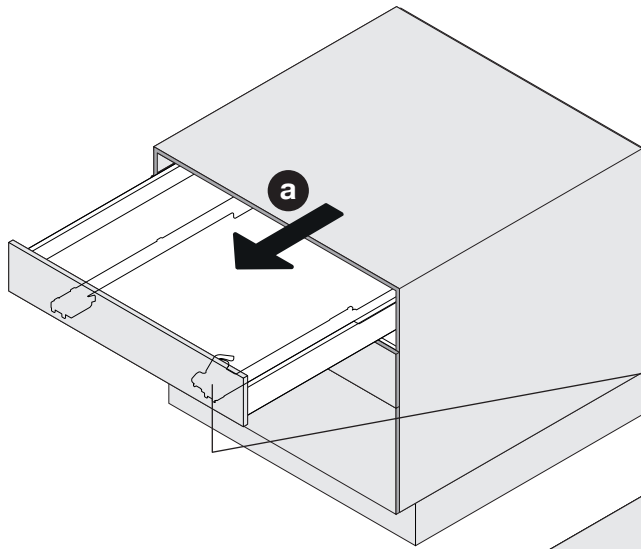
8



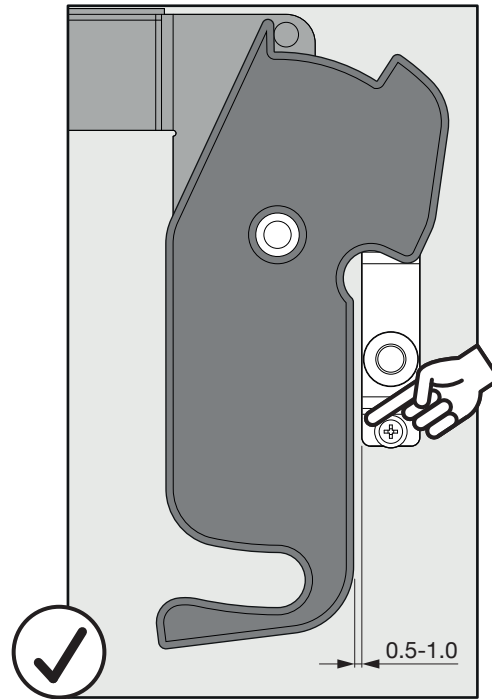
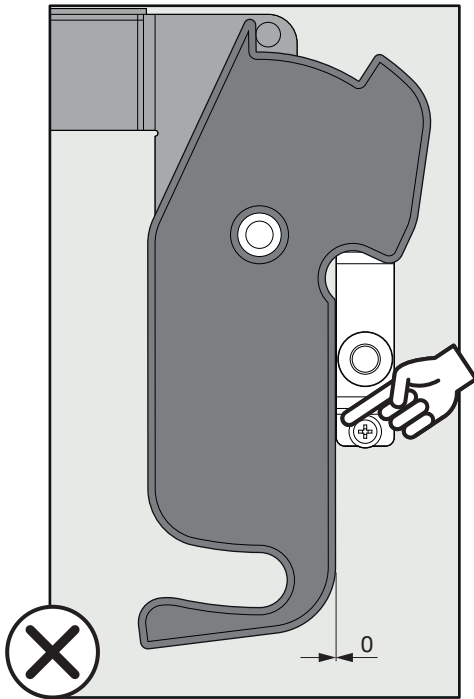
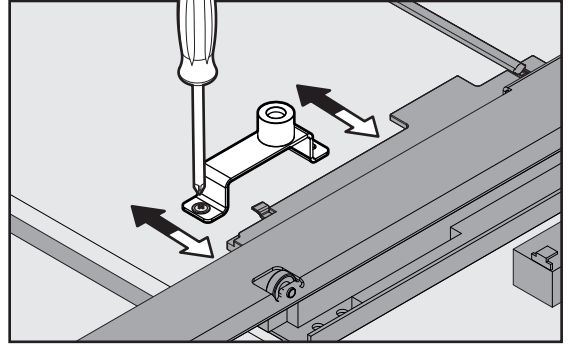
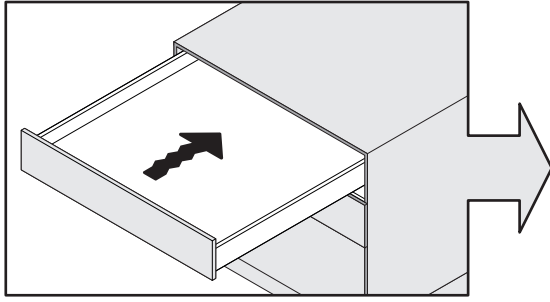
9



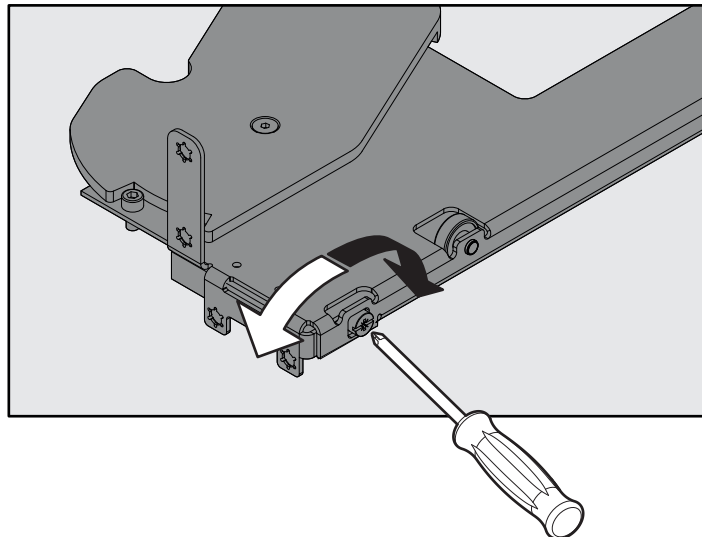
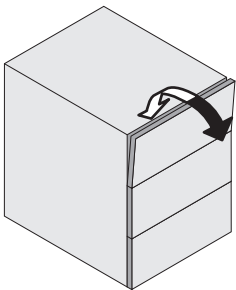
10

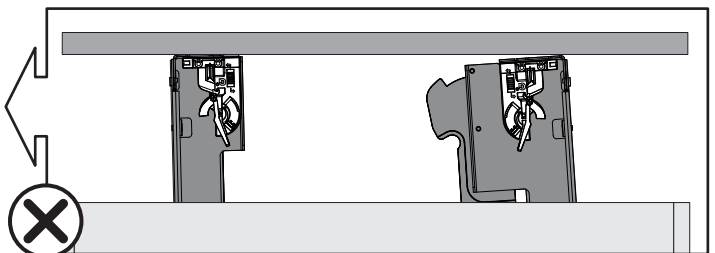
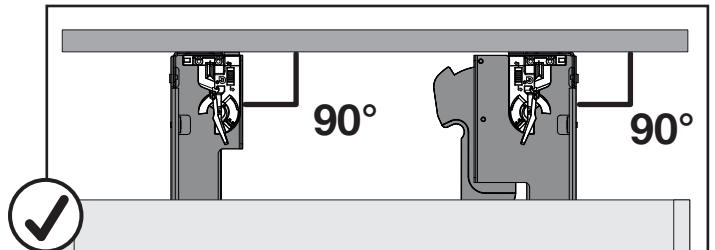
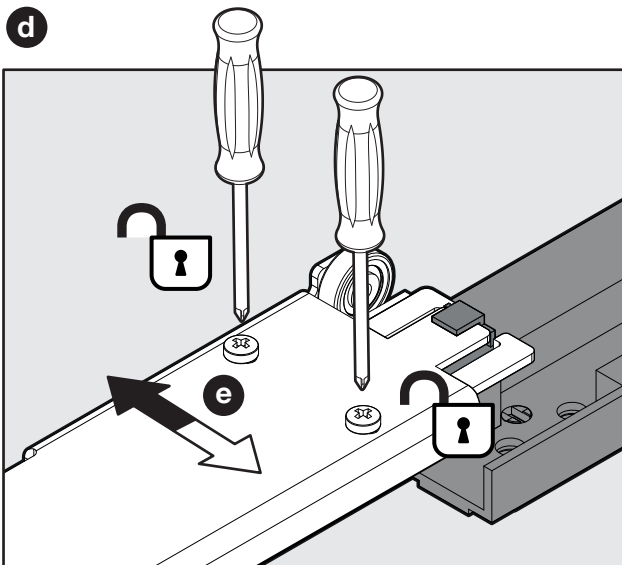
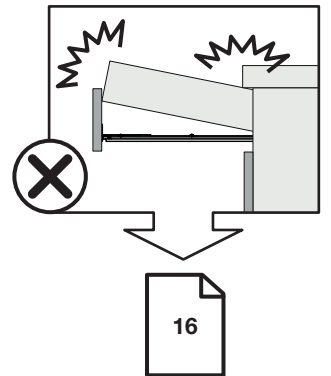
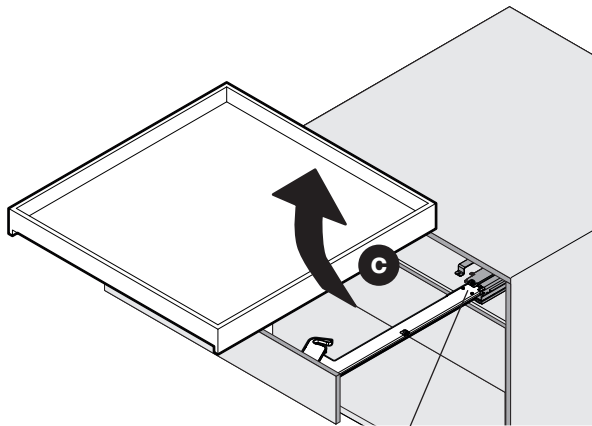
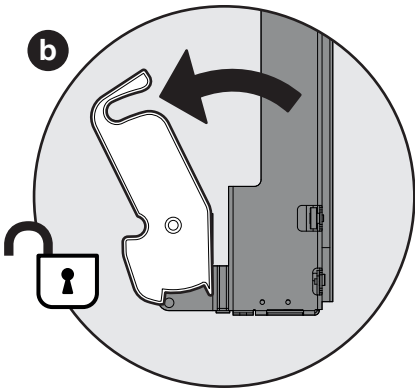
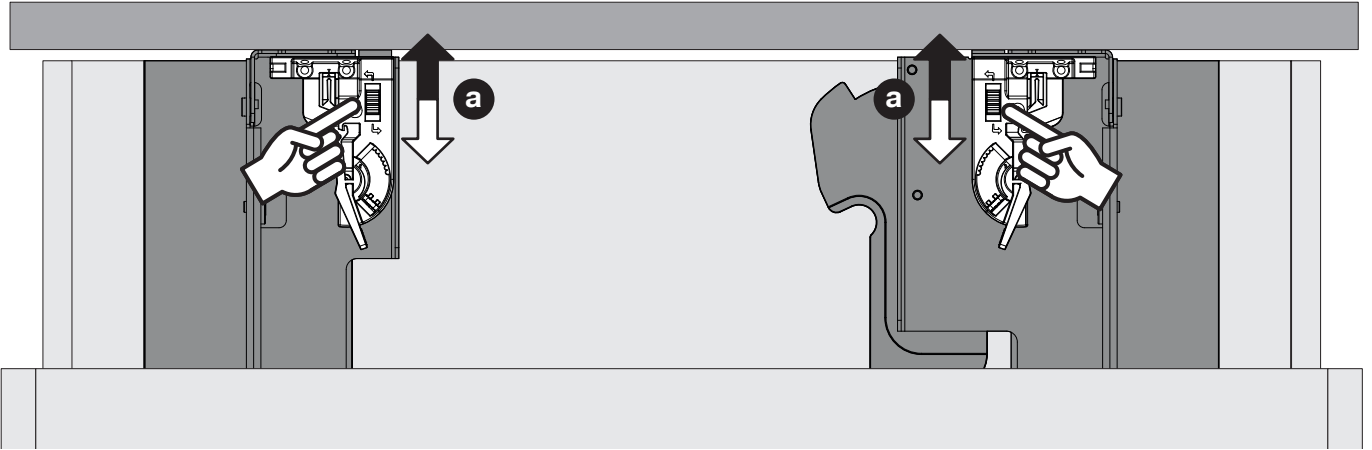
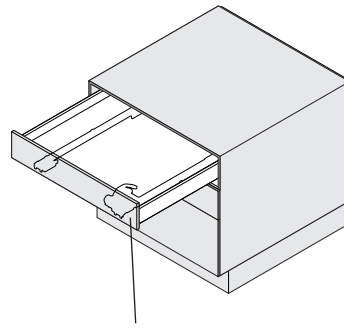
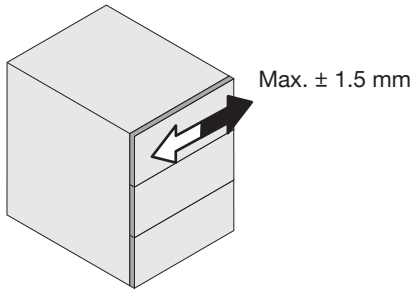


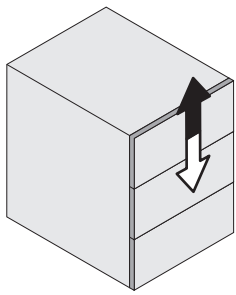
i



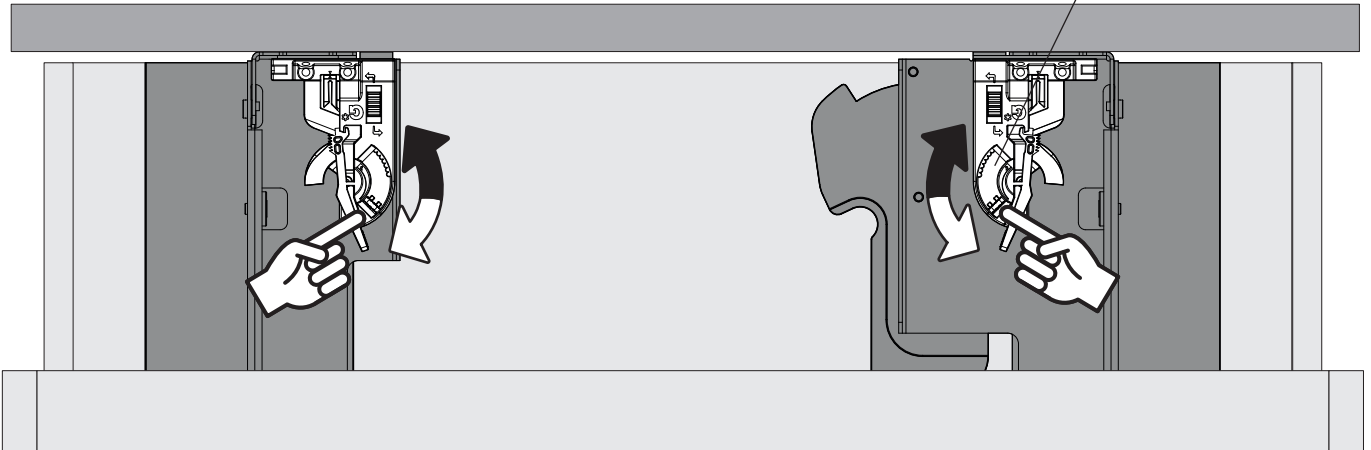
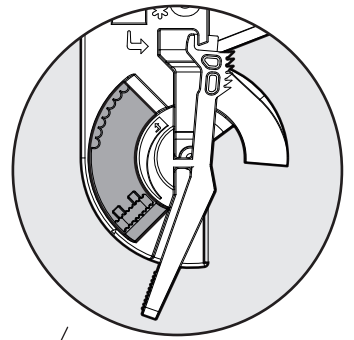
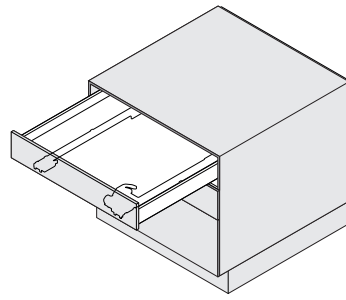
i



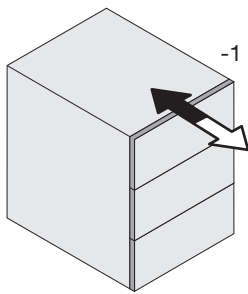




-1mm / +2.5mm



Option Tipmatic



-1 mm / +3 mm

