

PS48.1

Sistema per armadi con ante scorrevoli sovrapposte
System for wardrobes with overlapping sliding doors

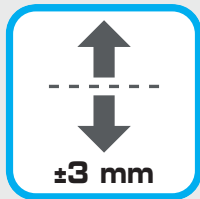
Sliding systems



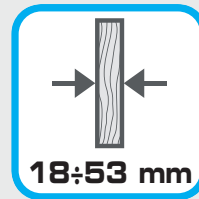
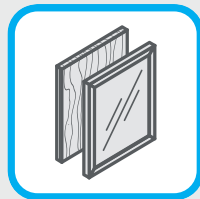
features



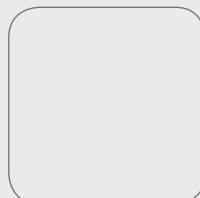
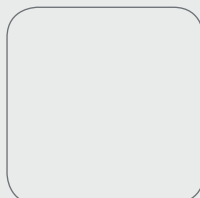
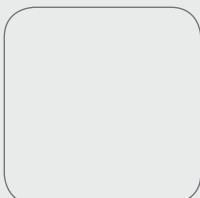
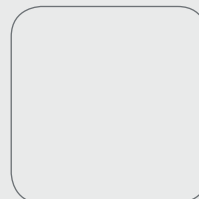
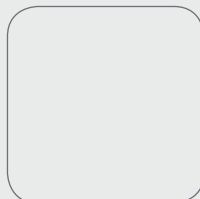
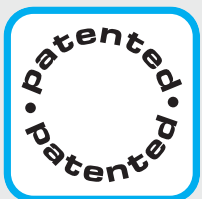
80 kg



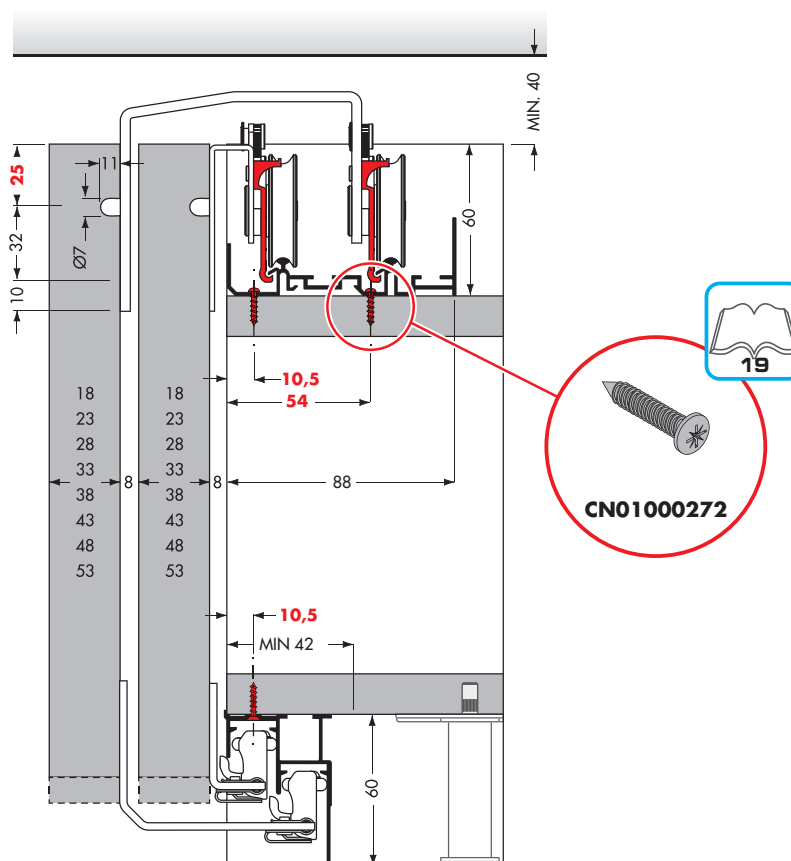
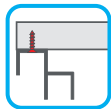
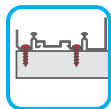
± 3 mm



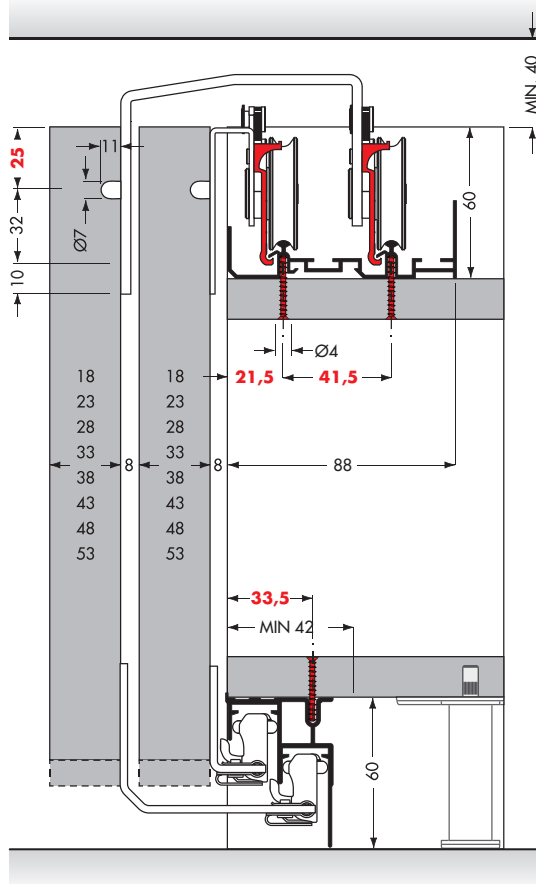
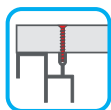
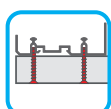
18÷53 mm



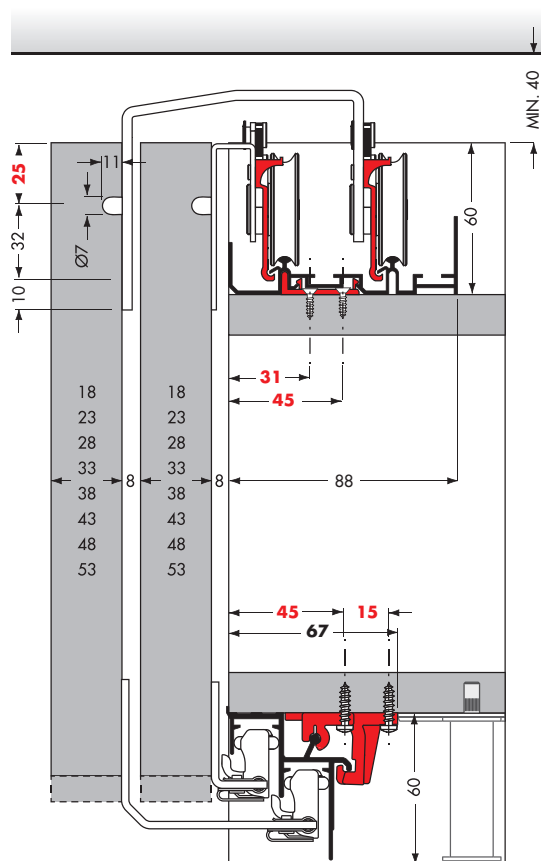
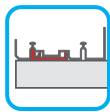
1



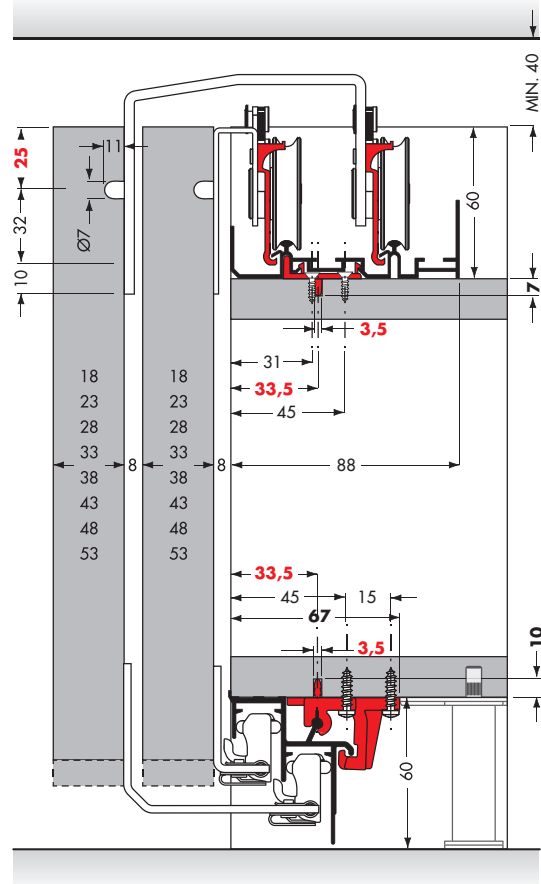
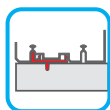
2



3



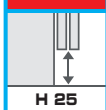
4



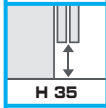
5

option

1



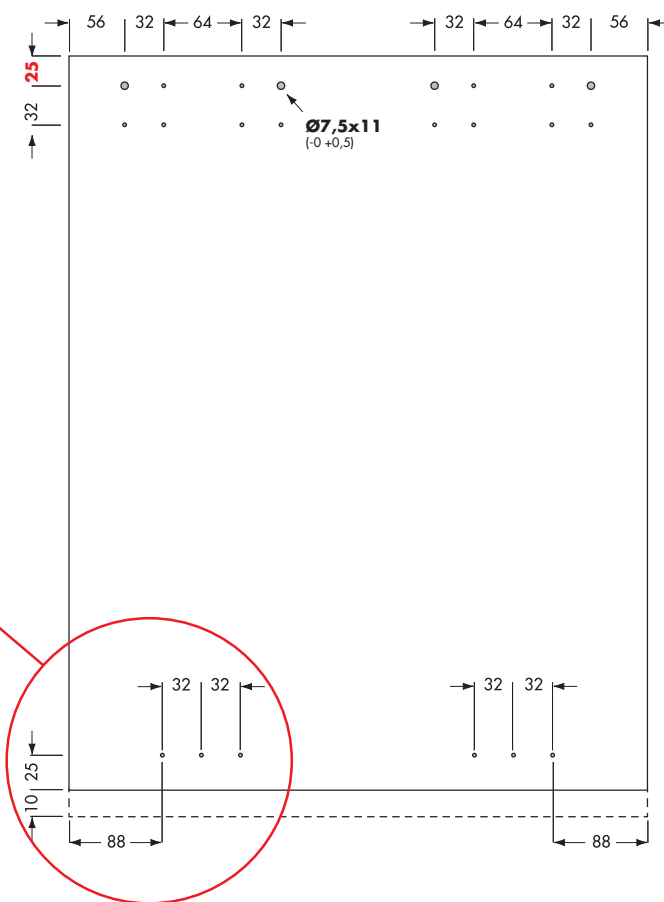
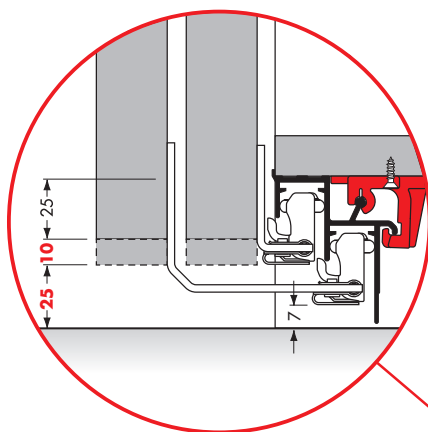
H 25



H 35



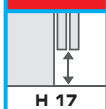
17



6

option

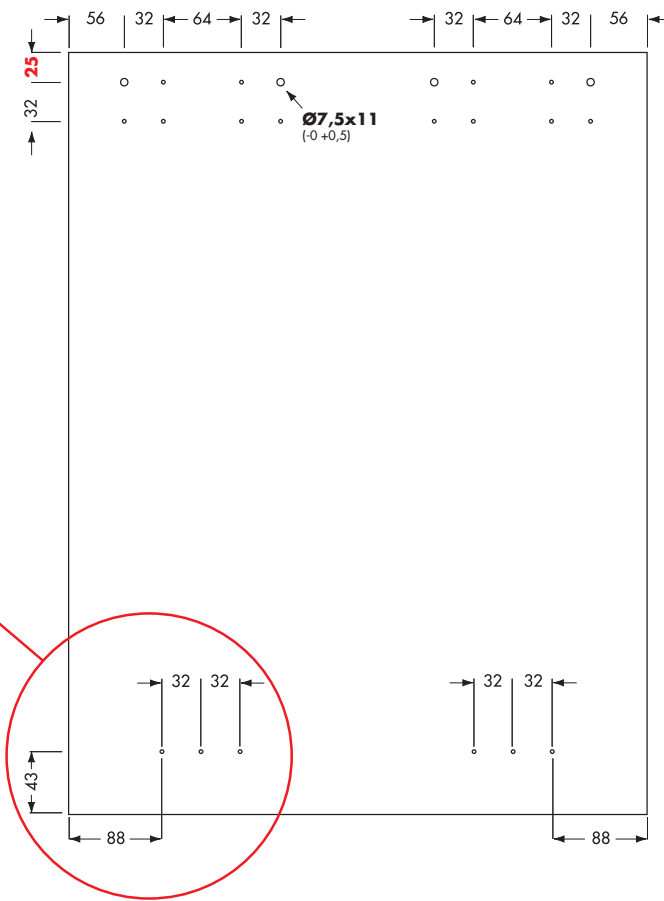
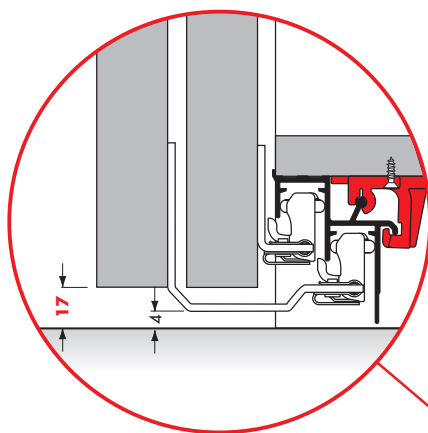
2



H 17

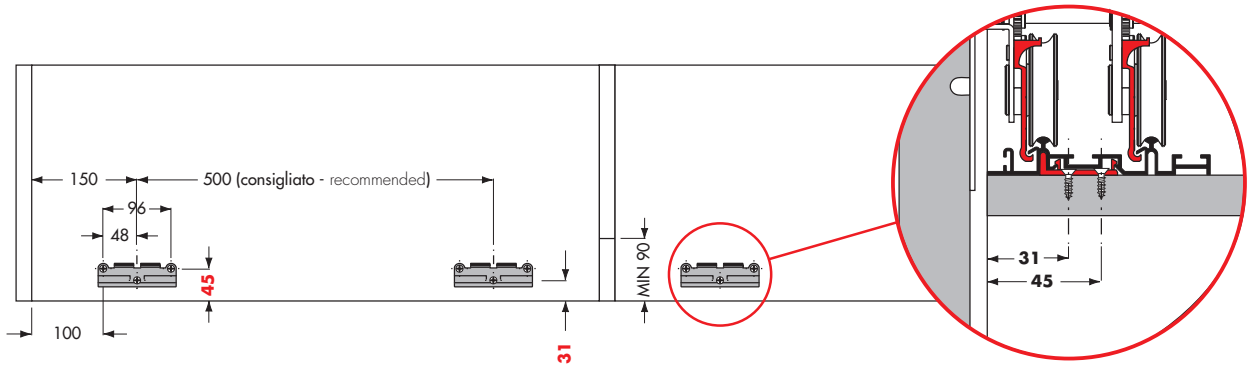


17



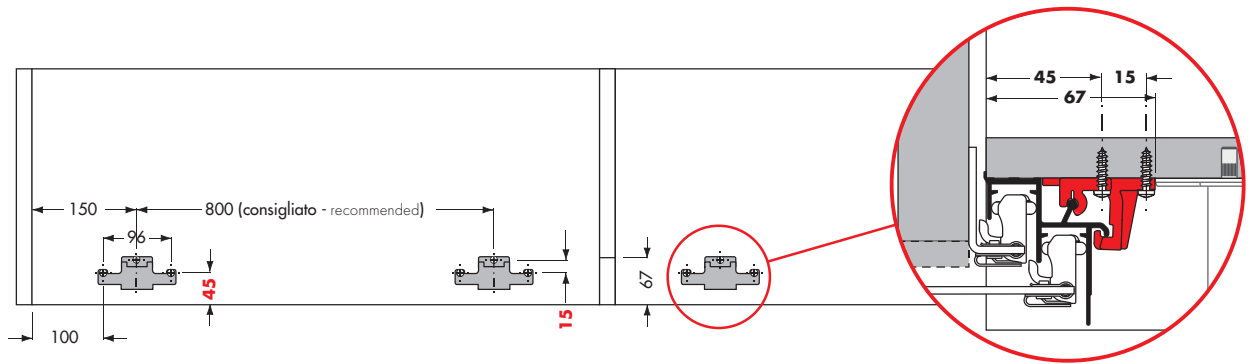
7

options



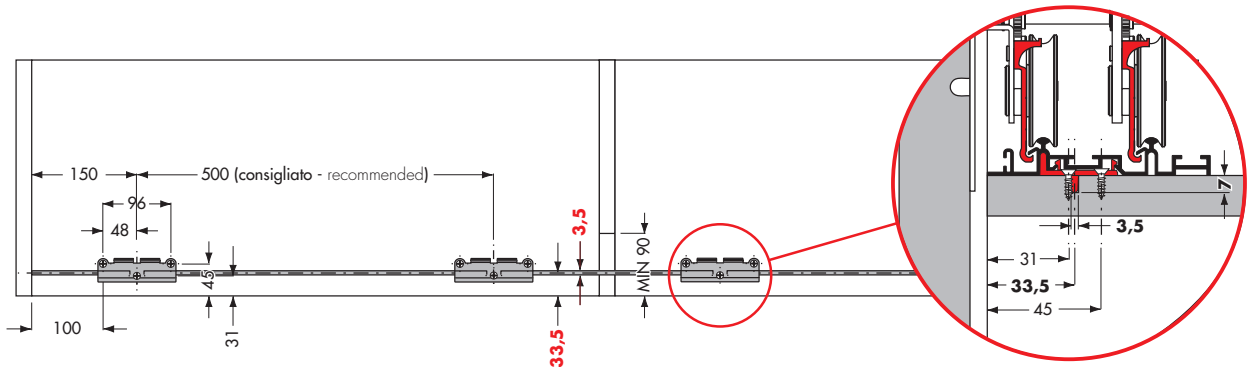
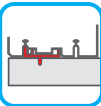
8

options



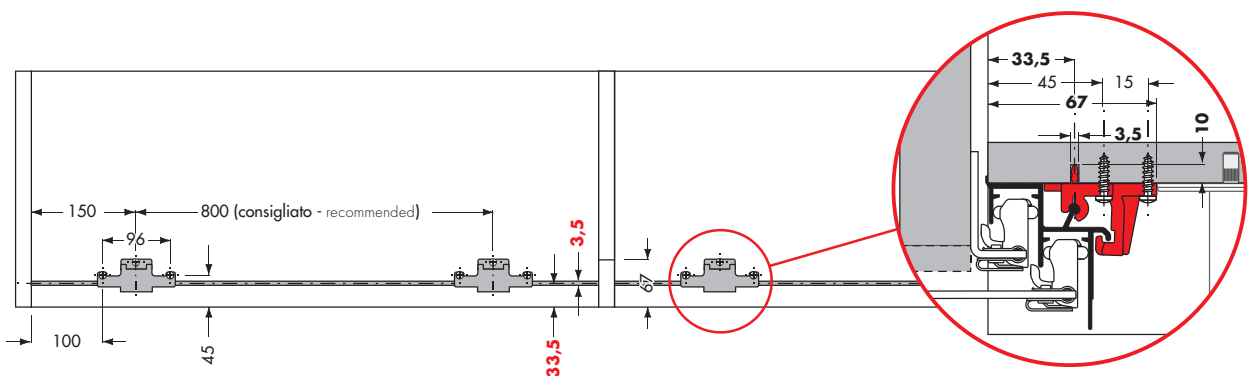
9

options



10

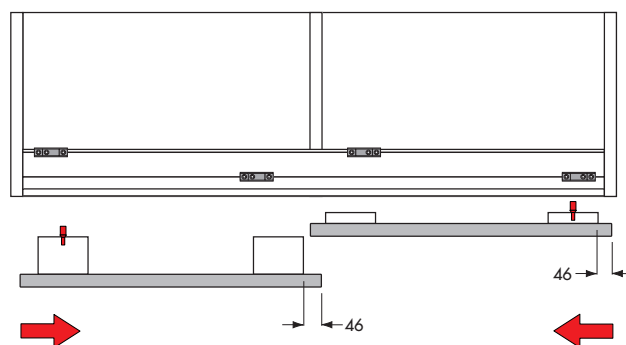
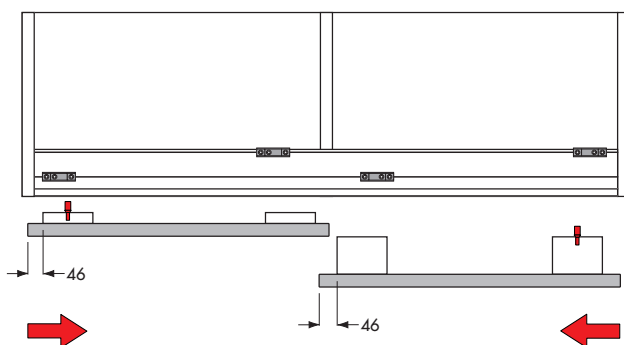
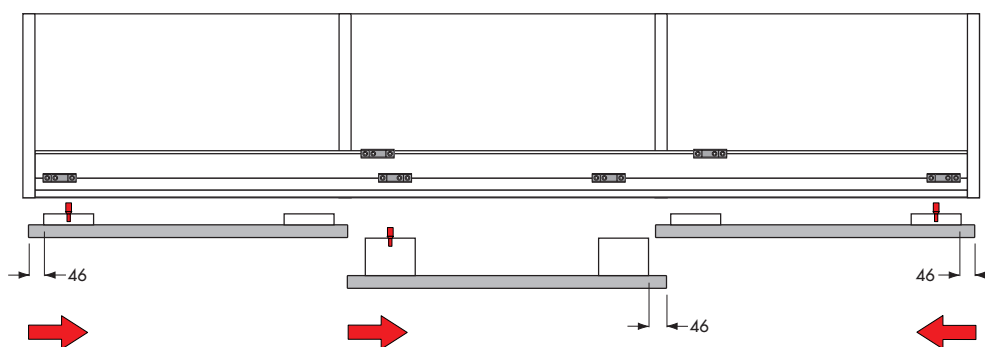
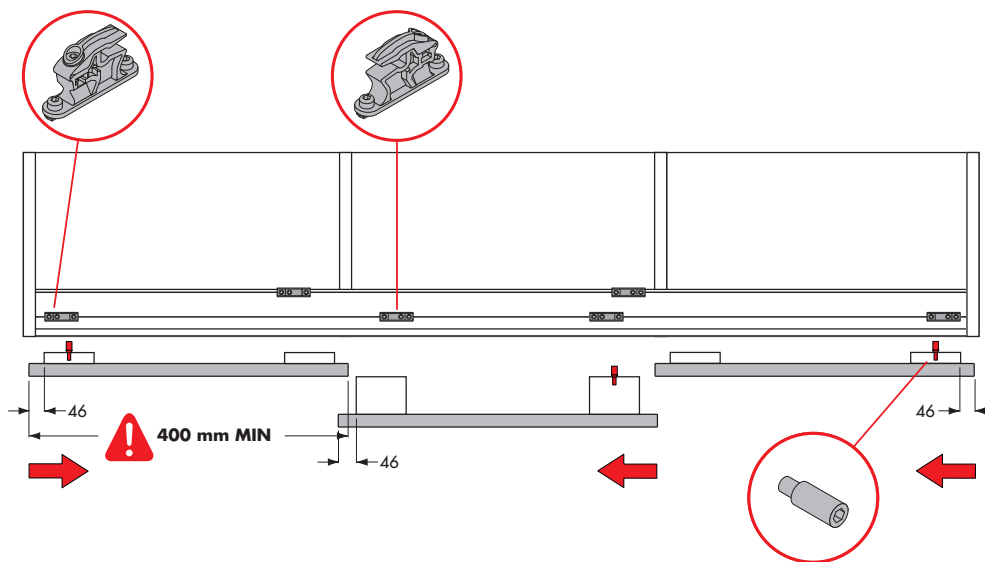
options





Schemi posizionamento fermi superiori.
Positioning of the upper locks.

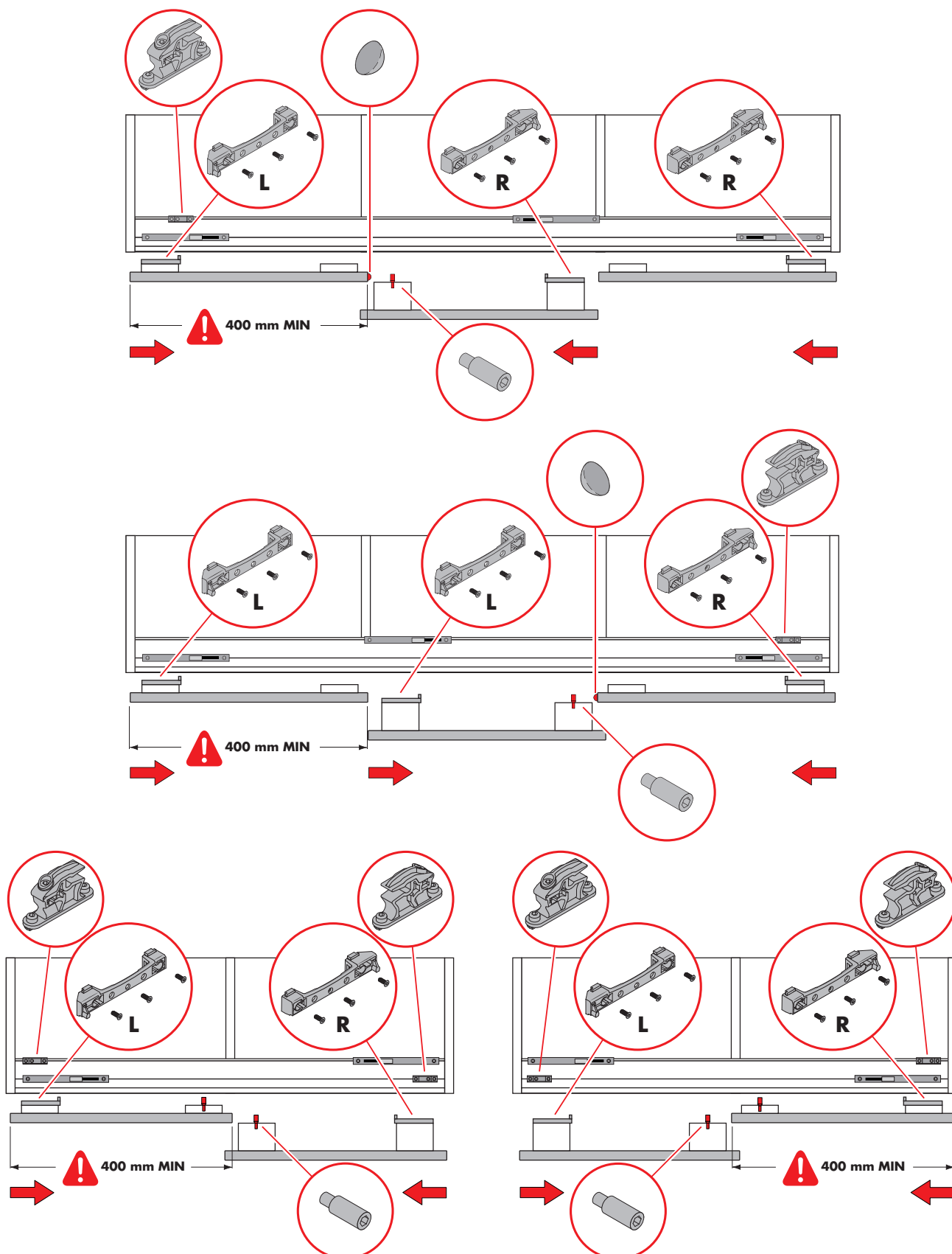
11





Schemi posizionamento ammortizzatori e attivatori.
Positioning of soft-closing device and activators.

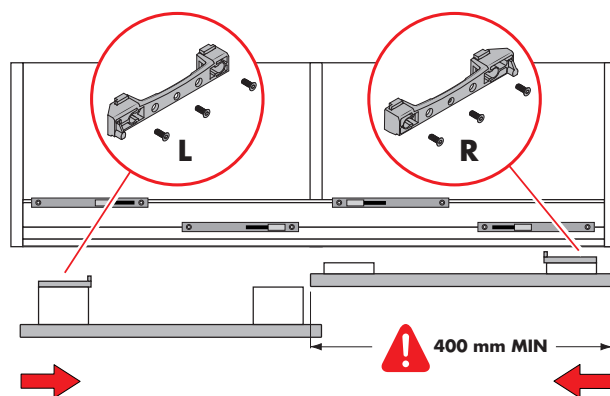
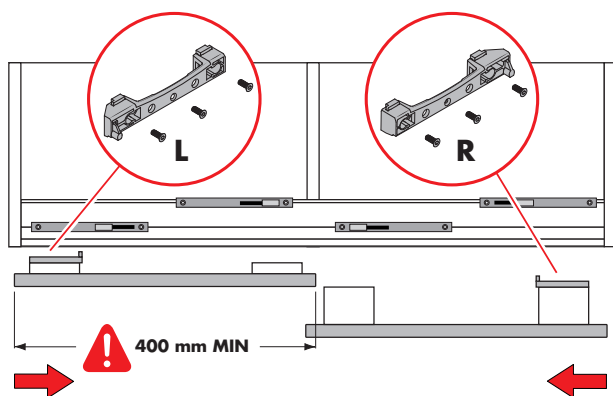
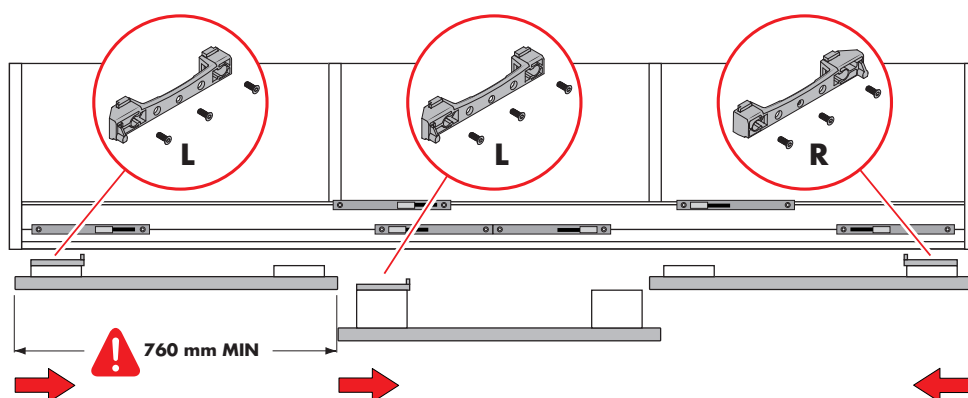
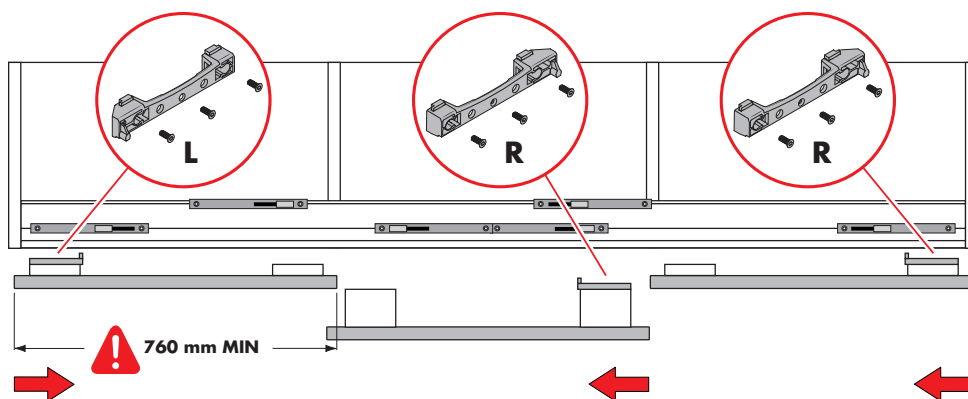
12



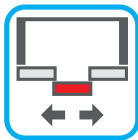


Schemi posizionamento ammortizzatori e attivatori.
Positioning of soft-closing device and activators.

13

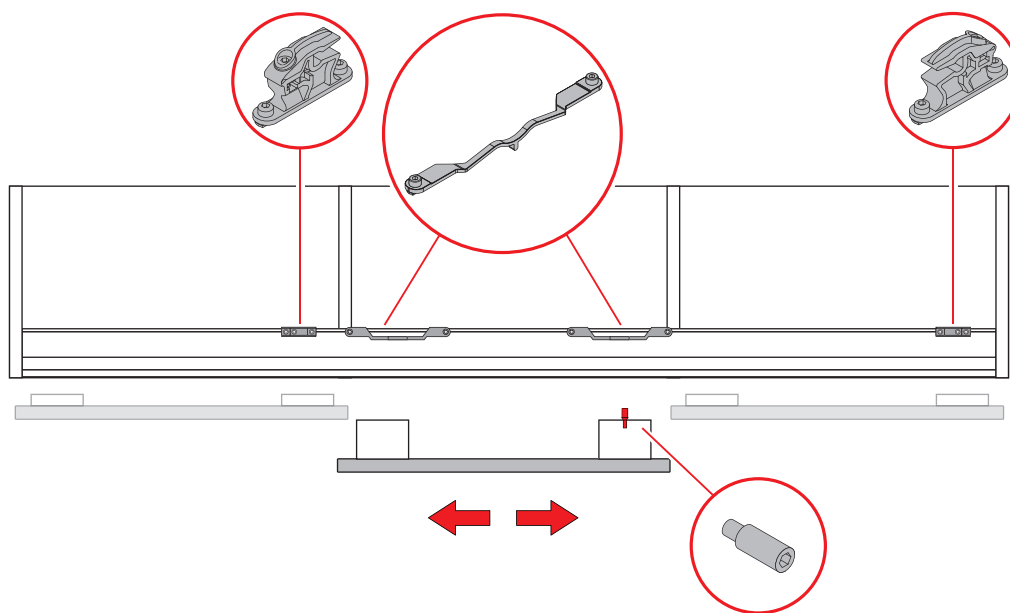


optional

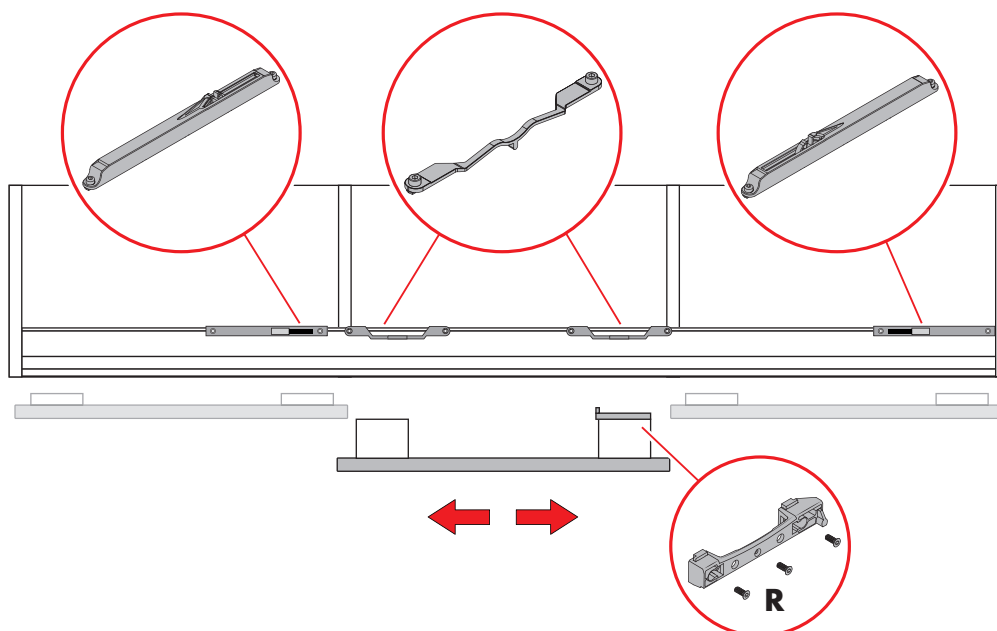


Schema posizionamento fermi superiori centrali - **opzionale**
Positioning of upper central locks - **optional**

14

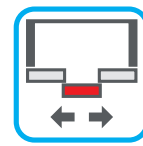
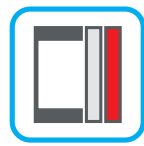


15



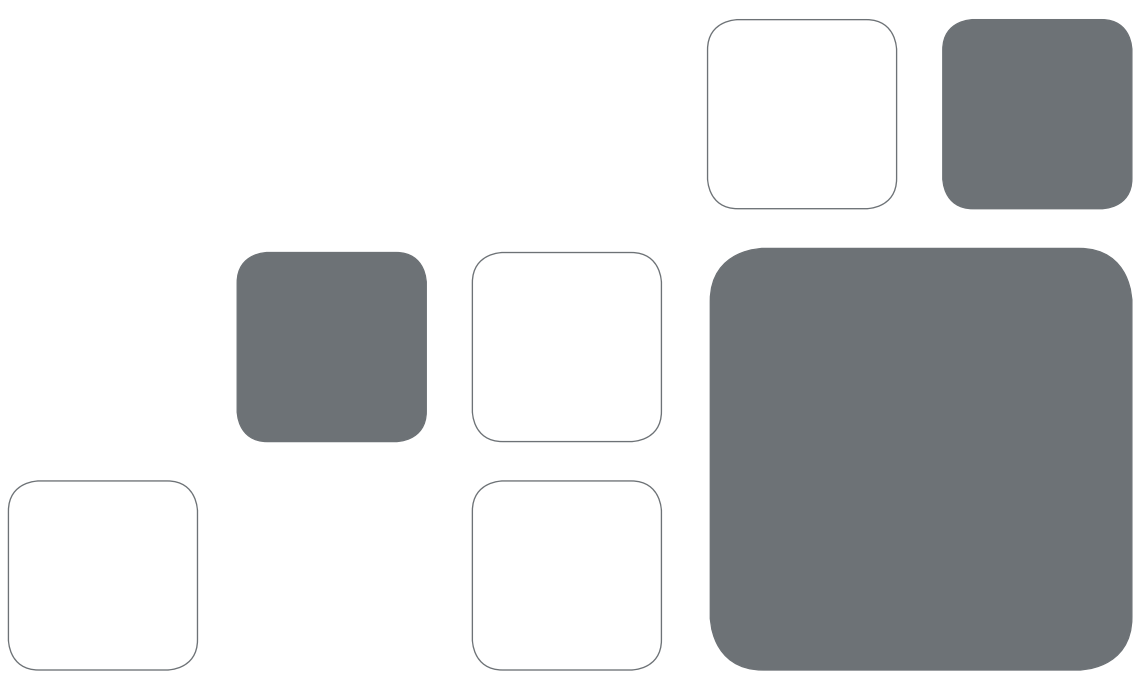
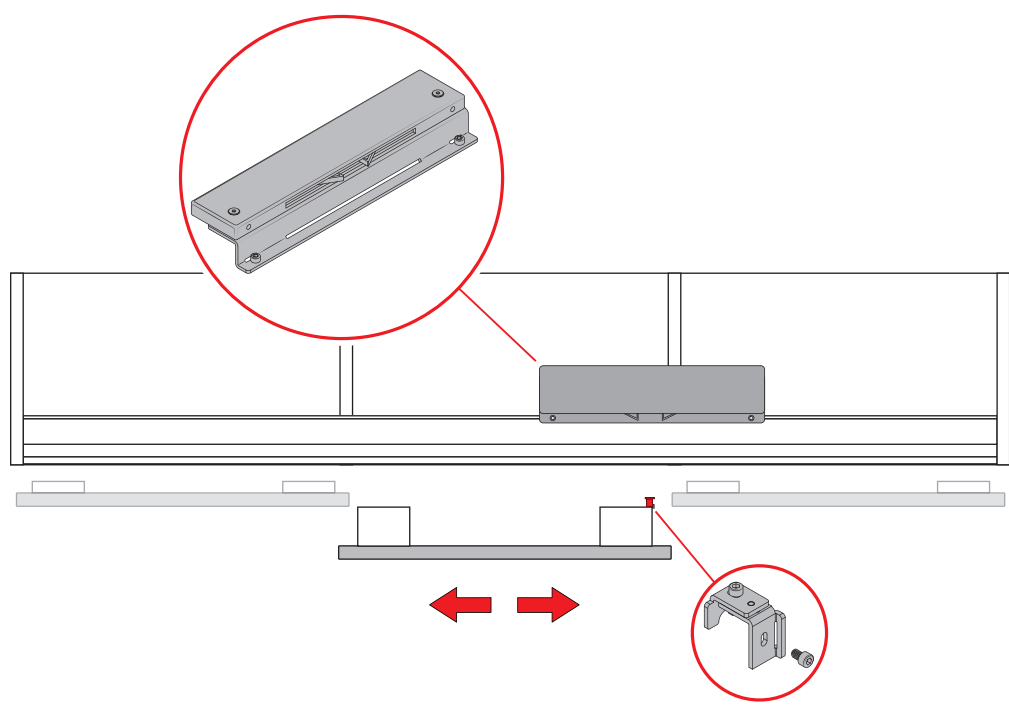
optional

EASY
line



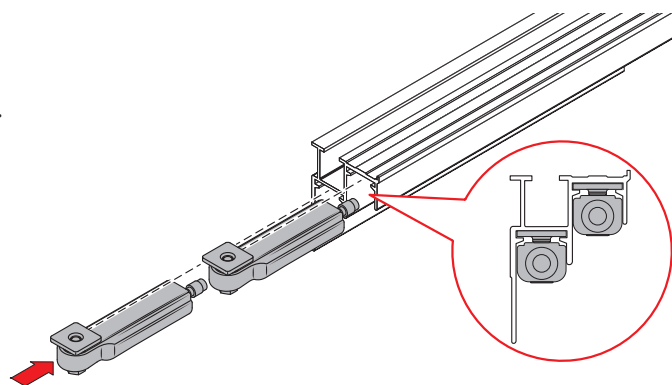
Schema posizionamento ammortizzatore centrale e attivatore - **opzionale**
Positioning of central soft-closing device and activator - **optional**

16

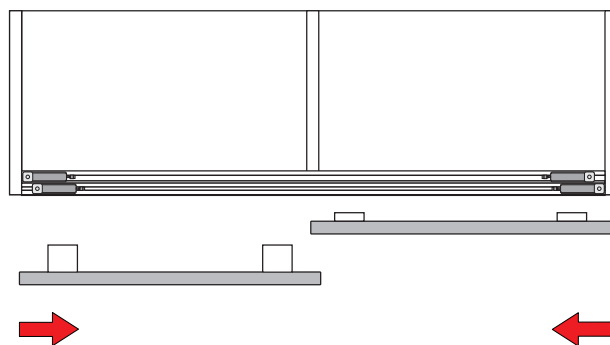
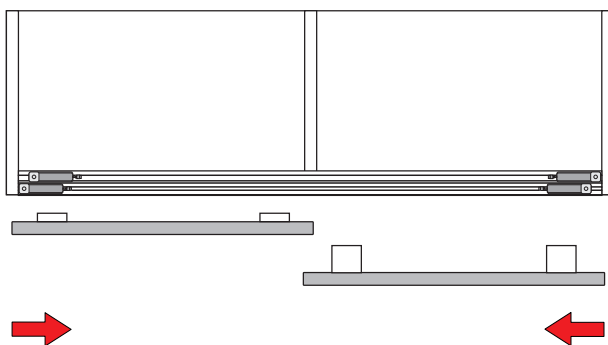
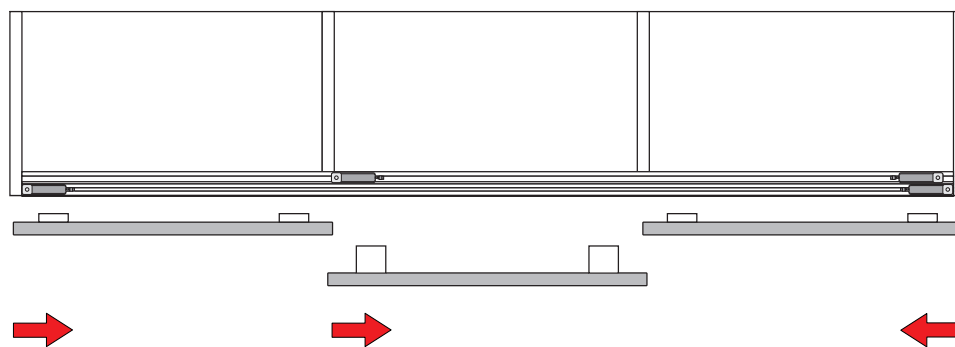
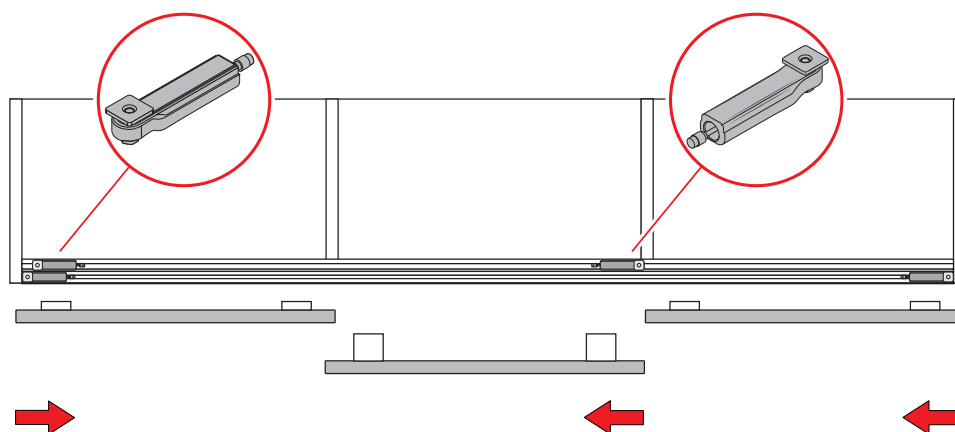


optional

Sistema di ammortizzazione inserito nel binario inferiore - **opzionale**
 Schemi posizionamento ammortizzatori inferiori.
 Soft-closing device inserted into the lower rail - **optional**
 Positioning of lower soft-closing devices.



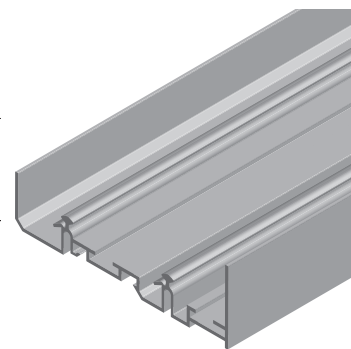
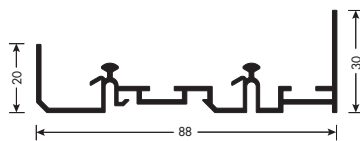
17



PR48700004A

Binario superiore.
Finiture: vedi pag 27

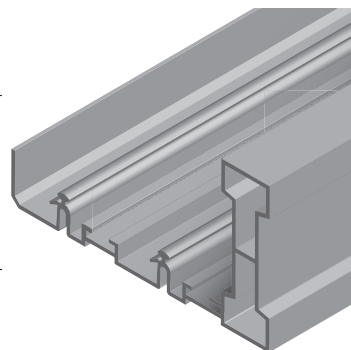
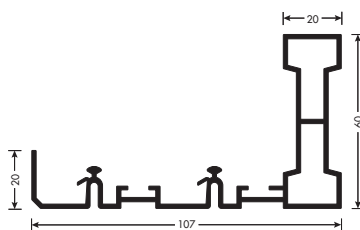
Upper rail.
Finishes: see page 27



PR48700007A

Binario superiore.
Finiture: vedi pag 27

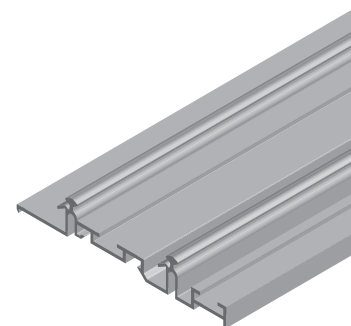
Upper rail.
Finishes: see page 27



PR48700009A

Binario superiore.
Finiture: vedi pag 27

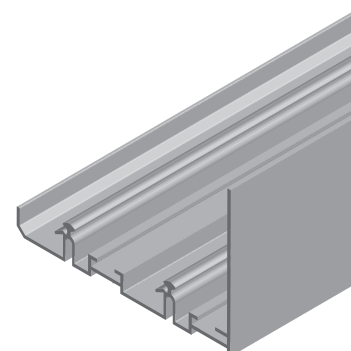
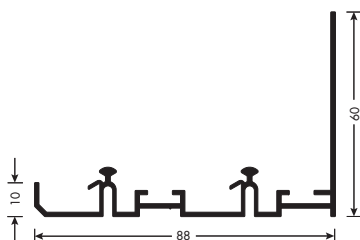
Upper rail.
Finishes: see page 27



PR48700010A

Binario superiore.
Finiture: vedi pag 27

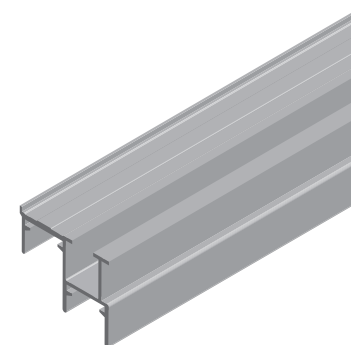
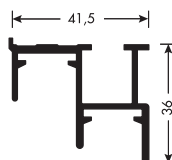
Upper rail.
Finishes: see page 27



PR1070001A

Binario inferiore.
Finiture: vedi pag 27

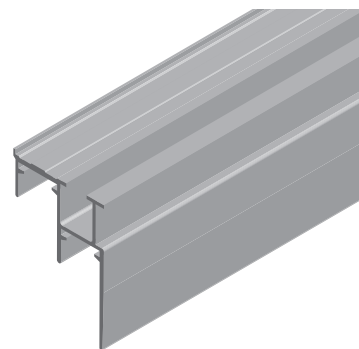
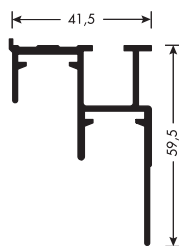
Lower rail.
Finishes: see page 27



PR1070007A

Binario inferiore.
Finiture: vedi pag 27

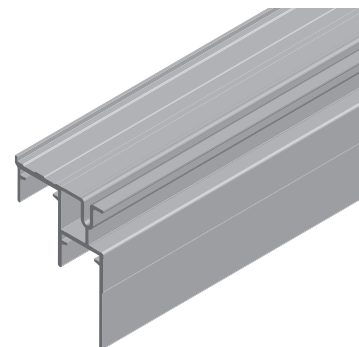
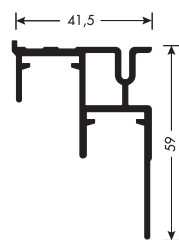
Lower rail.
Finishes: see page 27



PR1070027A

Binario inferiore.
Finiture: vedi pag 27

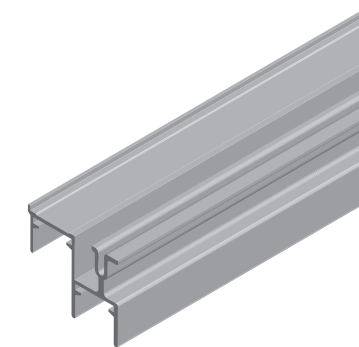
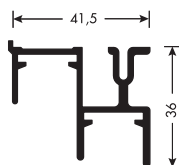
Lower rail.
Finishes: see page 27



PR1070025A

Binario inferiore.
Finiture: vedi pag 27

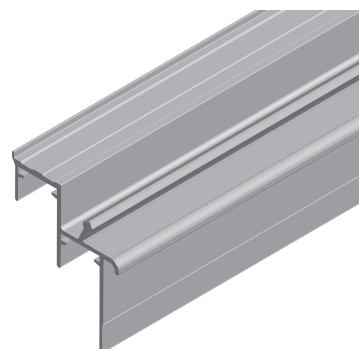
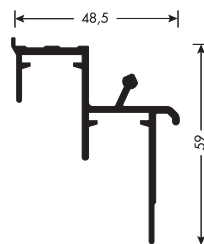
Lower rail.
Finishes: see page 27



PR107000043A

Binario inferiore per sistema aggancio a scatto.
Finiture: vedi pag 27

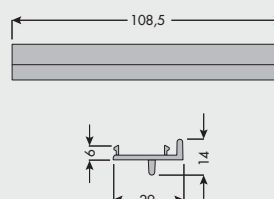
Lower rail for snap hooking system.
Finishes: see page 27



CN01000223

Confezione di agganci a scatto con pinna per binario superiore.
Finitura: Nero

Snap hooking system package with fin for upper rail.
Finish: Black



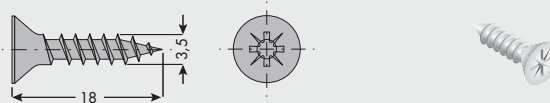
Fissaggio con viti
Fixing with screws

CN01000267

Confezione di viti per legno pressato o truciolare a testa svasata piana con impronta a croce POZIDRIV 3,5x18.

Finitura: Zincato

Cross recessed countersunk (flat) head chipboard screw 3.5x18 package.
Finish: Zinc plated

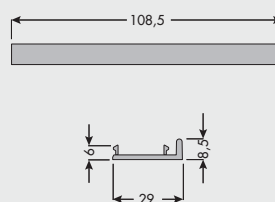


CN01000224

Confezione di agganci a scatto per binario superiore.

Finitura: Nero

Snap hooking system package for upper rail.
Finish: Black



Fissaggio con viti
Fixing with screws

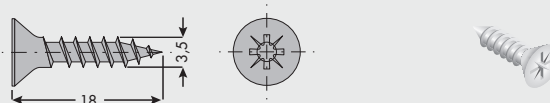


CN01000267

Confezione di viti per legno pressato o truciolare a testa svasata piana con impronta a croce POZIDRIV 3,5x18.

Finitura: Zincato

Cross recessed countersunk (flat) head chipboard screw 3.5x18 package.
Finish: Zinc plated

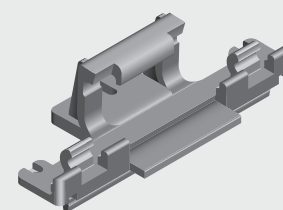
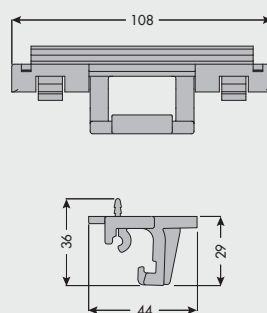


CN01000225

Confezione di agganci a scatto con pinna per binario inferiore.

Finitura: Nero

Snap hooking system package with fin for lower rail.
Finish: Black



Fissaggio con viti
Fixing with screws



CN01000266

Confezione di viti SPAX per legno pressato o truciolare a testa cilindrica con impronta a croce 4x20.

Finitura: Zincato

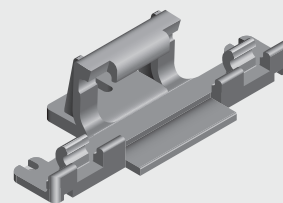
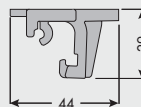
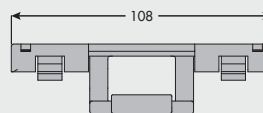
Cross recessed pan head chipboard SPAX screws 4x20 package.
Finish: Zinc plated



CN01000226

Confezione di agganci a scatto per binario inferiore.
Finitura: Nero

Snap hooking system package for lower rail.
Finish: Black



Fissaggio con viti
Fixing with screws

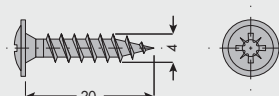


CN01000266

Confezione di viti SPAX per legno pressato o truciolare a testa cilindrica con impronta a croce 4x20.

Finitura: Zincato

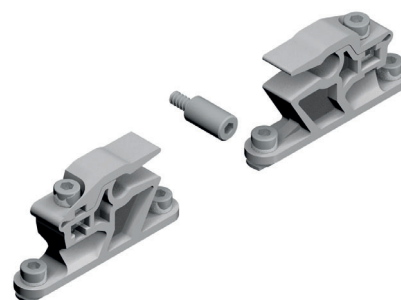
Cross recessed pan head chipboard SPAX screws 4x20 package.
Finish: Zinc plated



PS48KF8B01

Confezione fermi superiori con attivatore.
Finitura: Grigio

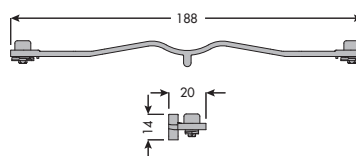
Kit of upper lock with activator.
Finish: Grey



PS48FC8B01

Fermo superiore centrale.
Finitura: Grigio

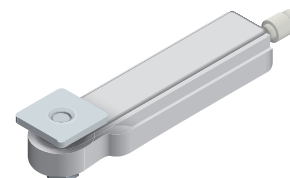
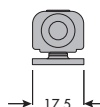
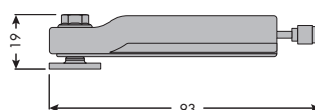
Upper central lock.
Finish: Grey



PS48DI8B01

Ammortizzatore inferiore.
Finitura: Grigio

Lower soft-closing device.
Finish: Grey



PS48AP2E1801	T 18
PS48AP2E2301	T 23
PS48AP2E2801	T 28
PS48AP2E3301	T 33
PS48AP2E3801	T 38
PS48AP2E4301	T 43
PS48AP7F034801	T 48*
PS48AP7F035301	T 53*

*Pattini in alluminio - *Slides in aluminium | T = spessore anta - door thickness

Confezione anta esterna.

Finitura: Verniciato grigio metallizzato

External door kit.

Finish: Metalized grey painted

80 kg

option 1

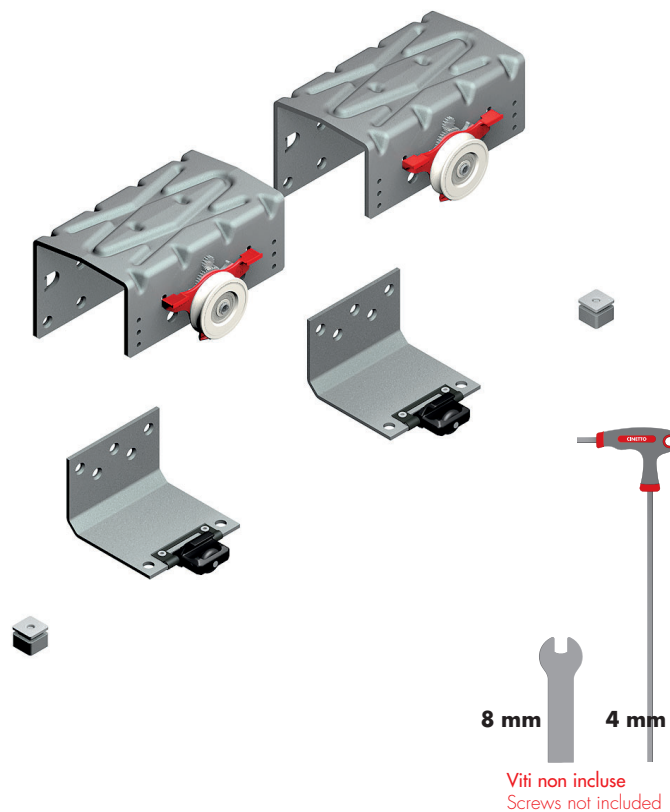
H 25 H 35

5

4 mm

1

10



PS48AP2E1801H1	T 18
PS48AP2E2301H1	T 23
PS48AP2E2801H1	T 28
PS48AP2E3301H1	T 33
PS48AP2E3801H1	T 38
PS48AP2E4301H1	T 43
PS48AP7F034801H1	T 48*
PS48AP7F035301H1	T 53*

*Pattini in alluminio - *Slides in aluminium | T = spessore anta - door thickness

Confezione anta esterna.

Finitura: Verniciato grigio metallizzato

External door kit.

Finish: Metalized grey painted

80 kg

option 2

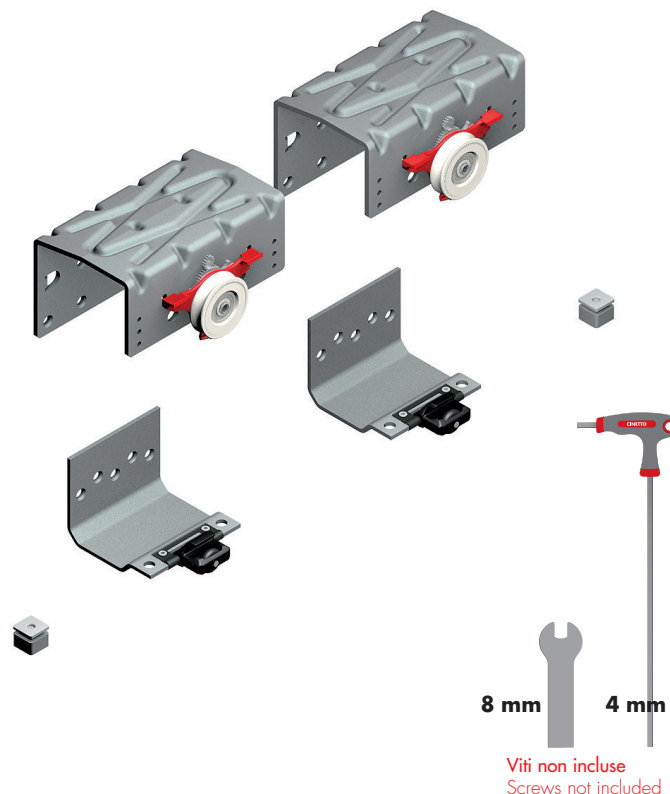
H 17

5

4 mm

1

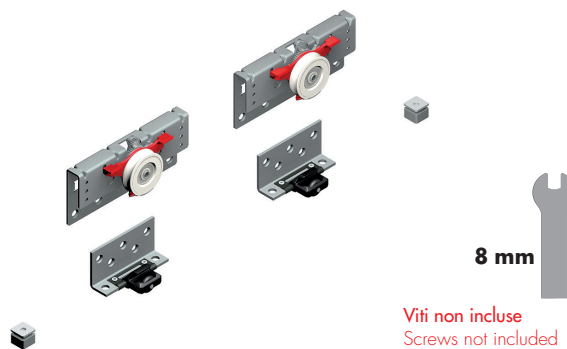
10



PS48AP2E01

Confezione anta interna.
 Finitura: Verniciato grigio metallizzato

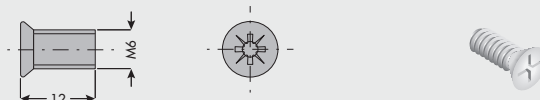
Internal door kit.
 Finish: Metalized grey painted



CN01000268

Confezione di viti per bussola a testa svasata piana ridotta 6Mx12 per montaggio pattini.
 Finitura: Zincato

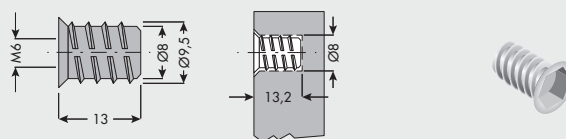
Reduced and recessed countersunk (flat) head screws 6Mx12 package for slides assembly.
 Finish: Zinc plated



CN01000269

Confezione di bussole Ø8x13xM6.
 Finitura: Zincato

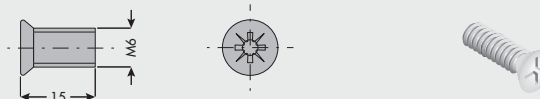
Bushes Ø8x13xM6 package.
 Finish: Zinc plated



CN01000270

Confezione di viti per bussola a testa svasata piana ridotta 6Mx15 per montaggio pattini.
 Finitura: Zincato

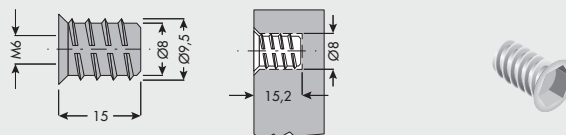
Reduced and recessed countersunk (flat) head screws 6Mx15 package for slides assembly.
 Finish: Zinc plated



CN01000271

Confezione di bussole Ø8x15xM6.
 Finitura: Zincato

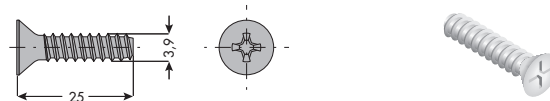
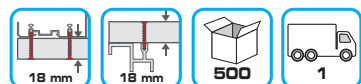
Bushes Ø8x15xM6 package.
 Finish: Zinc plated



CN01000262

Confezioni di viti autofilettanti 3,9x25 per montaggio binari.
Finitura: Zincato

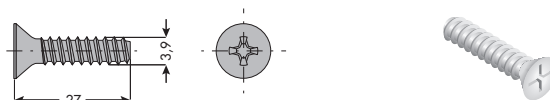
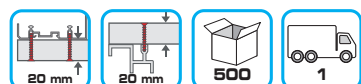
Selftapping screws 3.9x25 package for mounting rails.
Finish: Zinc plated



CN01000263

Confezione di viti autofilettanti 3,9x27 per montaggio binari.
Finitura: Zincato

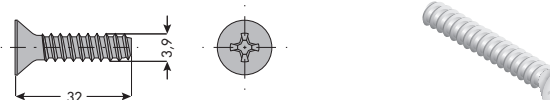
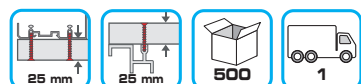
Selftapping screws 3.9x27 package for mounting rails.
Finish: Zinc plated



CN01000264

Confezione di viti autofilettanti 3,9x32 per montaggio binari.
Finitura: Zincato

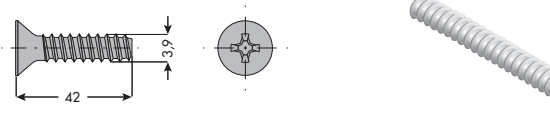
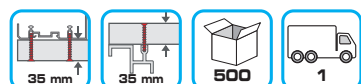
Selftapping screws 3.9x32 package for mounting rails.
Finish: Zinc plated



CN01000265

Confezione di viti autofilettanti 3,9x42 per montaggio binari.
Finitura: Zincato

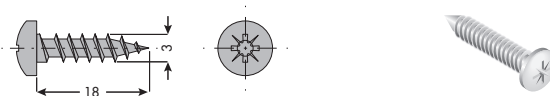
Selftapping screws 3.9x42 package for mounting rails.
Finish: Zinc plated



CN01000272

Confezione di viti per legno pressato o truciolare a testa cilindrica con impronta a croce POZIDRIV 3x18.
Finitura: Zincato

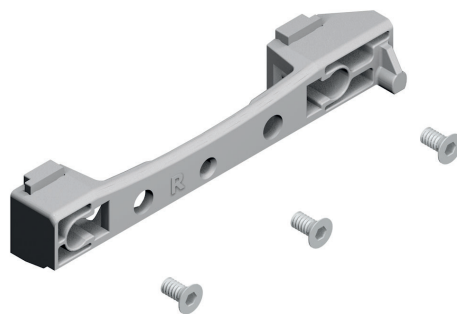
Cross recessed pan head chipboard screws 3x18 package.
Finish: Zinc plated



PS48AD8L02

Confezione attivatore Dx per ammortizzatore.
Finitura: Grigio

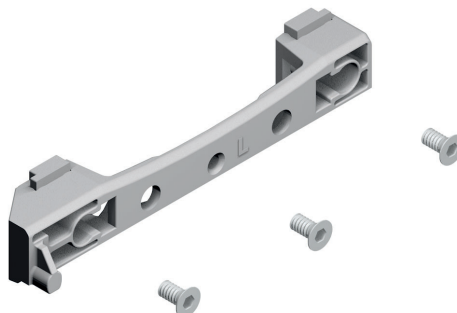
Kit of Right activator for soft-closing.
Finish: Grey



PS48AS8L02

Confezione attivatore Sx per ammortizzatore.
Finitura: Grigio

Kit of Left activator for soft-closing.
Finish: Grey



PS48DU4004

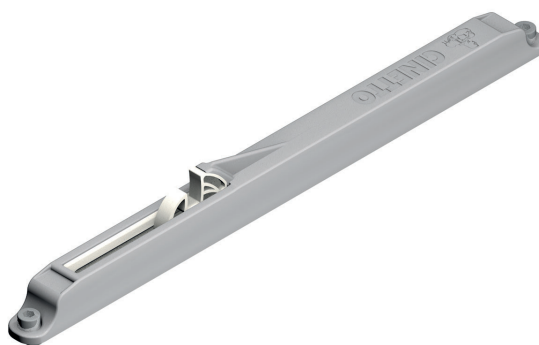
PS48DU4001

PS48DU4002

Confezione ammortizzatore.
Finitura: Grigio + Grezzo

Kit of soft-closing device.
Finish: Grey + Raw

	Kg 30
	Kg 50
	Kg 80



PS48KD308B01C

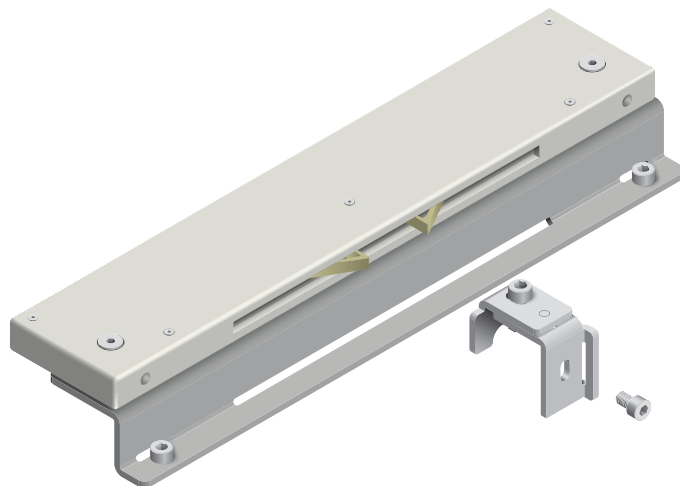
PS48KD508B01C

PS48KD808B01C

Confezione ammortizzatore centrale.
Finitura: Grigio

Kit of central soft-closing device.
Finish: Grey

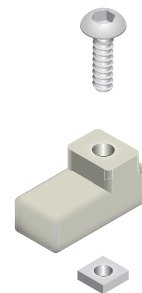
	Kg 30
	Kg 50
	Kg 80



PS48SM8B01

Distanziatore per ante.
Finitura: Grigio

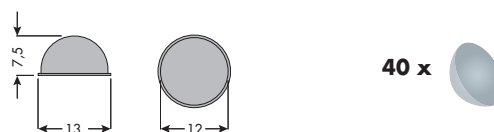
Doors spacer.
Finish: Grey



PS48KT8101

Confezione tappi paracolpi.
Finitura: Trasparente

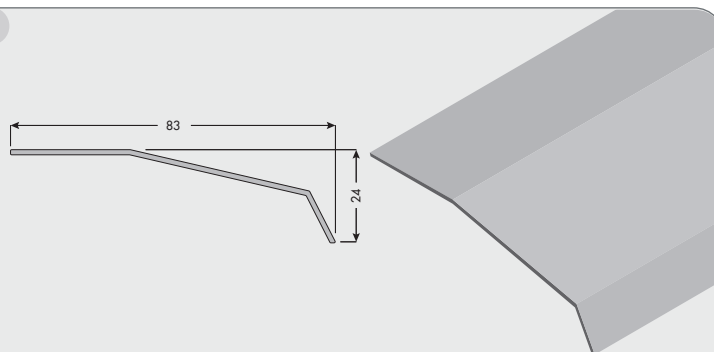
Kit bumpers.
Finish: Transparent



PR908E0001

Profilo copripolvere.
Finitura: Grigio metallizzato

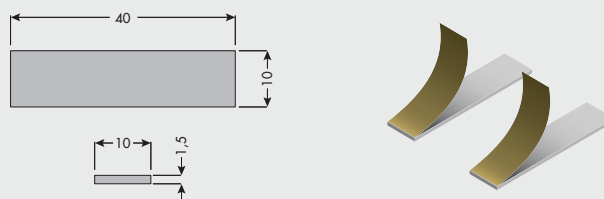
Dust cover profile.
Finish: Metalized grey



AD03830002

Confezione biadesivi.
Finitura: Bianco

Kit of double sided tapes.
Finish: White



PS48.1 | Componenti singoli - Spare parts

PS48SE2E1801	T 18
PS48SE2E2301	T 23
PS48SE2E2801	T 28
PS48SE2E3301	T 33
PS48SE2E3801	T 38
PS48SE2E4301	T 43

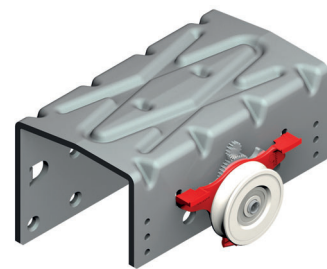
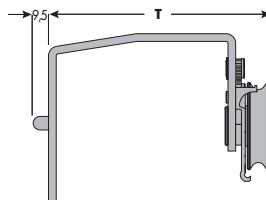
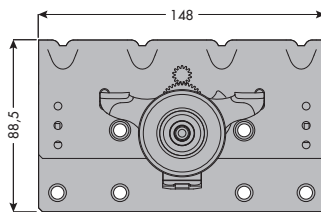
T = spessore anta - door thickness

Pattino superiore.

Finitura: Verniciato grigio metallizzato

Upper slide.

Finish: Metalized grey painted



T = 104 mm (spessore - thickness 18)
 T = 109 mm (spessore - thickness 23)
 T = 114 mm (spessore - thickness 28)
 T = 119 mm (spessore - thickness 33)
 T = 124 mm (spessore - thickness 38)
 T = 129 mm (spessore - thickness 43)



PS48SE7F034801	T 48
PS48SE7F035301	T 53

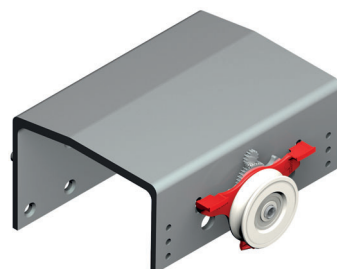
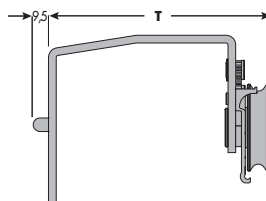
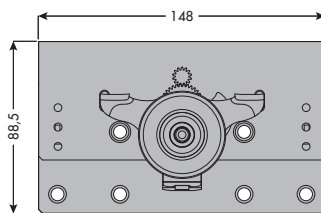
T = spessore anta - door thickness

Pattino superiore.

Finitura: Verniciato grigio metallizzato

Upper slide.

Finish: Metalized grey painted



T = 134 mm (spessore - thickness 48)
 T = 139 mm (spessore - thickness 53)



PS48IE2E1801	T 18
PS48IE2E2301	T 23
PS48IE2E2801	T 28
PS48IE2E3301	T 33
PS48IE2E3801	T 38
PS48IE2E4301	T 43
PS48IE2E4801	T 48
PS48IE2E5301	T 53

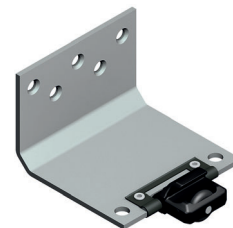
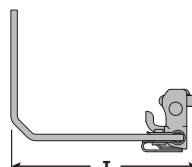
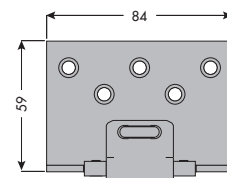
T = spessore anta - door thickness

Pattino inferiore.

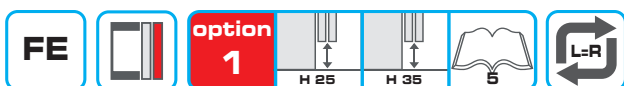
Finitura: Verniciato grigio metallizzato

Lower slide.

Finish: Metalized grey painted



T = 75 mm (spessore - thickness 18)
 T = 80 mm (spessore - thickness 23)
 T = 85 mm (spessore - thickness 28)
 T = 90 mm (spessore - thickness 33)
 T = 95 mm (spessore - thickness 38)
 T = 100 mm (spessore - thickness 43)
 T = 105 mm (spessore - thickness 48)
 T = 110 mm (spessore - thickness 53)

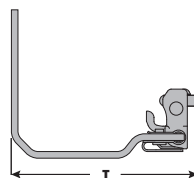
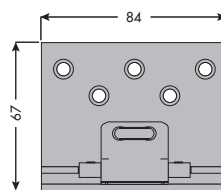


PS48IE2E1801H1	T 18
PS48IE2E2301H1	T 23
PS48IE2E2801H1	T 28
PS48IE2E3301H1	T 33
PS48IE2E3801H1	T 38
PS48IE2E4301H1	T 43
PS48IE2E4801H1	T 48
PS48IE2E5301H1	T 53

T = spessore anta - door thickness

Pattino inferiore.
Finitura: Verniciato grigio metallizzato

Lower slide.
Finish: Metalized grey painted



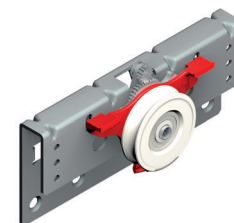
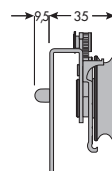
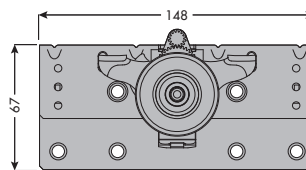
- T = 75 mm (spessore - thickness 18)
- T = 80 mm (spessore - thickness 23)
- T = 85 mm (spessore - thickness 28)
- T = 90 mm (spessore - thickness 33)
- T = 95 mm (spessore - thickness 38)
- T = 100 mm (spessore - thickness 43)
- T = 105 mm (spessore - thickness 48)
- T = 110 mm (spessore - thickness 53)



PS48SI2E01

Pattino superiore.
Finitura: Verniciato grigio metallizzato

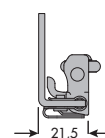
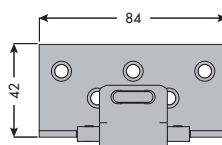
Upper slide.
Finish: Metalized grey painted



PS48II2E01

Pattino inferiore.
Finitura: Verniciato grigio metallizzato

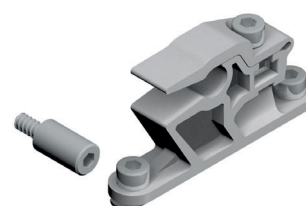
Lower slide.
Finish: Metalized grey painted



PS48FS8B01

Confezione fermo superiore regolabile con attivatore.
Finitura: Grigio

Kit of adjustable upper lock with activator.
Finish: Grey



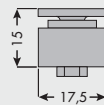
PS48FI8B01

Fermo inferiore con vite a testa esagonale.

Finitura: Grigio

Lower lock with hexagon head screw.

Finish: Grey



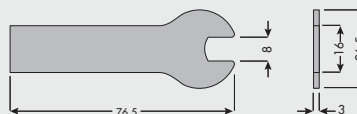
UM99A905000508

Chiave a forchetta 8 mm.

Finitura: Zincato

Open-ended spanner 8 mm.

Finish: Zinc plated



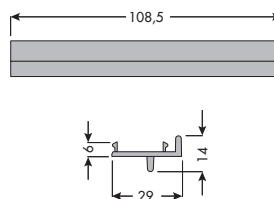
PS48AS9001

Aggancio a scatto con pinna per binario superiore.

Finitura: Nero

Snap hooking system with fin for upper rail.

Finish: Black



Fissaggio con viti
Fixing with screws

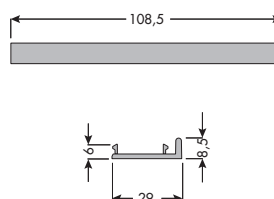
PS48AS9002

Aggancio a scatto per binario superiore.

Finitura: Nero

Snap hooking system for upper rail.

Finish: Black



Fissaggio con viti
Fixing with screws

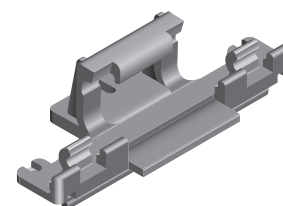
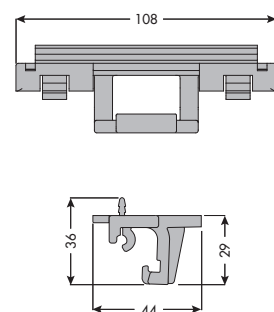
PS10AI9003

Aggancio a scatto con pinna per binario inferiore.

Finitura: Nero

Snap hooking system with fin for lower rail.

Finish: Black



Fissaggio con viti
Fixing with screws

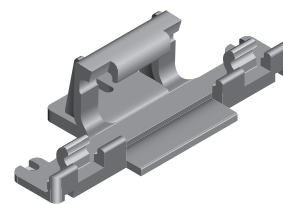
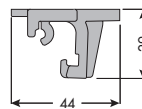
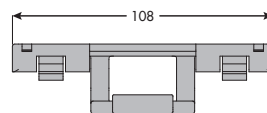
PS10AI9004

Aggancio a scatto per binario inferiore.

Finitura: Nero

Snap hooking system for lower rail.

Finish: Black



Fissaggio con viti
Fixing with screws

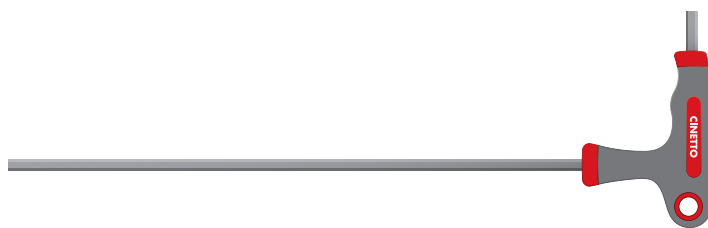
UM99766041CI

Chiave esagonale.

Finitura: Zincato

Allen-key.

Finish: Zinc plated



Per utilizzo sistema raddrizzaporte.
To use straighten-doors gear.




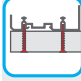

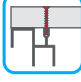



Per utilizzo maniglie e accessori per armadi.
To use handles and accessories for wardrobes.



Per la realizzazione di ante in profilo di alluminio PS19.
To obtain aluminium frame doors PS19.

Icone

Icons

	Portata Load capacity		Fissaggio binario superiore con viti dall'esterno Upper rail fixing with external screws
	Regolazione verticale Vertical adjustment		Fissaggio binario inferiore con viti dall'esterno Lower rail fixing with external screws
	Per ante in legno e alluminio For wooden and aluminium frame doors		Fissaggio binario superiore con viti dall'interno Upper rail fixing with internal screws
	Spessore anta in legno Wooden door thickness		Fissaggio binario inferiore con viti dall'interno Lower rail fixing with internal screws
	Chiave esagonale Allen-key		Aggancio a scatto con pinna per binario superiore Snap hooking system with fin for upper rail
	Sistema di ammortizzazione "soft-closing" Soft-closing device		Aggancio a scatto con pinna per binario inferiore Snap hooking system with fin for lower rail
	Sistema brevettato Patented system		Aggancio a scatto per binario superiore Snap hooking system for upper rail
	Anta esterna External device		Aggancio a scatto per binario inferiore Snap hooking system for lower rail
	Anta interna Internal door		Spessore cappello del mobile Cabinet top panel thickness
	Sistema di ammortizzazione monodirezionale One-way soft-closing device		Spessore fondo del mobile Cabinet bottom panel thickness
	Sistema di ammortizzazione bidirezionale Two-way soft-closing device		Anta interna sinistra Left internal door
	Senza sistema di ammortizzazione Without soft-closing device		L mm Lunghezza binario/profilo Rail/profile length
	Consultare capitolo/pagina See chapter/page		AL Alluminio Aluminium
	Peso anta Door weight		FE Acciaio Steel
	Reversibile Reversible		PL Plastica Plastic
	Distanza tra anta e pavimento Distance from the door to the floor		ZAMAC Zama Zamac
	R Destro Right		Unità imballo Pieces for package
	L Sinistro Left		Minimo ordine Minimum order quantity

Elenco finiture alluminio disponibili

Aluminium list finishes available

Grezzo - Raw	AL	7000
Anodizzato argento chimico - Chemical silver anodized	ANC	7002
Anodizzato argento brillantato - Glossy silver anodized	ABC	7012
Anodizzato argento spazzolato - Brushed silver anodized	ANS	7003
Anodizzato argento spazzolato brillantato - Brushed glossy silver anodized	ABS	7013
Anodizzato argento lucido - Bright silver anodized	ANL	7001
Anodizzato argento lucidato brillantato - Bright glossy silver anodized	ABL	7011
Anodizzato acciaio spazzolato - Brushed steel anodized	AAS	7M03
Anodizzato acciaio spazzolato brillantato - Brushed glossy steel anodized	AASB	7M13
Anodizzato champagne spazzolato - Brushed champagne anodized	ACHS	7603
Anodizzato champagne brillantato - Glossy champagne anodized	ACHB	7611
Anodizzato bronzato spazzolato - Brushed bronzed anodized	ABRS	7503
Anodizzato bronzato brillantato - Glossy bronzed anodized	ABRB	7511
Anodizzato tm spazzolato - Brushed dark brown anodized	ATMS	7803
Anodizzato tm brillantato - Glossy dark brown anodized	ATMB	7811
Anodizzato ELOX36 spazzolato - Brushed dark brown ELOX36 anodized	ATM36S	7703
Anodizzato ELOX36 brillantato - Glossy dark brown ELOX36 anodized	ATM36B	7711
Anodizzato nero spazzolato - Brushed black anodized	ANES	7903
Anodizzato nero brillantato - Glossy black anodized	ANEB	7911
Anodizzato titanio spazzolato - Brushed titanium anodized	ATTS	7103
Anodizzato titanio brillantato - Glossy titanium anodized	ATTBC	7111
Anodizzato oro spazzolato - Brushed gold anodized	AOS	7403
Anodizzato oro brillantato - Glossy gold anodized	AOBC	7411
Verniciato alluminio metallizzato - Metalized aluminium painted	AVAM	7F01
Verniciato bianco - White painted	AVB	7F02
Verniciato marrone scuro - Dark brown painted	AVMSE	7F05
Rivestito in carta, PVC e legno - Coated with paper, PVC and wood		



Non utilizzare spray ed oli anti frizione o sblocca filetti sui cuscinetti o sulle ruote con O-ring dei pattini scorrevoli. Questo provoca lo scioglimento dei grassi dei cuscinetti rendendoli rumorosi oppure la rottura dell'O-ring.

Do not use any anti-friction oil or grease or thread-realsee spray on ball bearing or on wheels with O-ring, it can cause the melting of the inside ball bearing grease, making them noisy or causing the break of the O-ring of the wheels.

Tutte le parti del catalogo sono di proprietà della Cinetto Flli S.r.l.

È vietata qualsiasi imitazione e copia delle illustrazioni, della grafica e la riproduzione, anche parziale, del presente catalogo senza autorizzazione.

I disegni tecnici e le informazioni dimensionali, incluse le illustrazioni, riportate in questo catalogo non sono vincolanti. L'azienda si riserva il diritto di apportare modifiche a fini migliorativi. Tutte le dimensioni sono in mm, se non diversamente specificate.

Si declina ogni responsabilità per errori di stampa.

All constituents of the catalogue are the property of Cinetto Flli S.r.l.

Reprint of the catalogue or extracts thereof, reprinting or imitation of the illustrations or imitation of the design is forbidden without permission.

The technical representations and dimensional information in this catalogue are non-binding, including those in the illustrations and drawings. Right reserved to make design improvements. All dimensions are in mm unless otherwise specified.

No liability accepted for printing errors of the catalogue.

Rilasciato da - Issued by
Cinetto Flli S.r.l.

Via Meucci, 4 - 35030 Rubano (PD) Italy

Tel. +39 049 8977211 - Fax +39 049 635822

Internet: www.cinetto.it - Email: info@cinetto.it

July 2019

© by Cinetto Flli S.r.l.

All rights reserved.

Printed in Padova - Italy



**Sede Legale e Officina di
Produzione**

Via Meucci, 4
35030 Rubano (PD) Italy

www.cinetto.it - info@cinetto.it

**Sede Amministrativa,
Magazzino e Punto Vendita**

Via Rossi, 5/A
35030 Rubano (PD) Italy
Tel. +39 049 8977211

Fax +39 049 635822
C.F./P.I. (VAT) (IT) 00277120283

