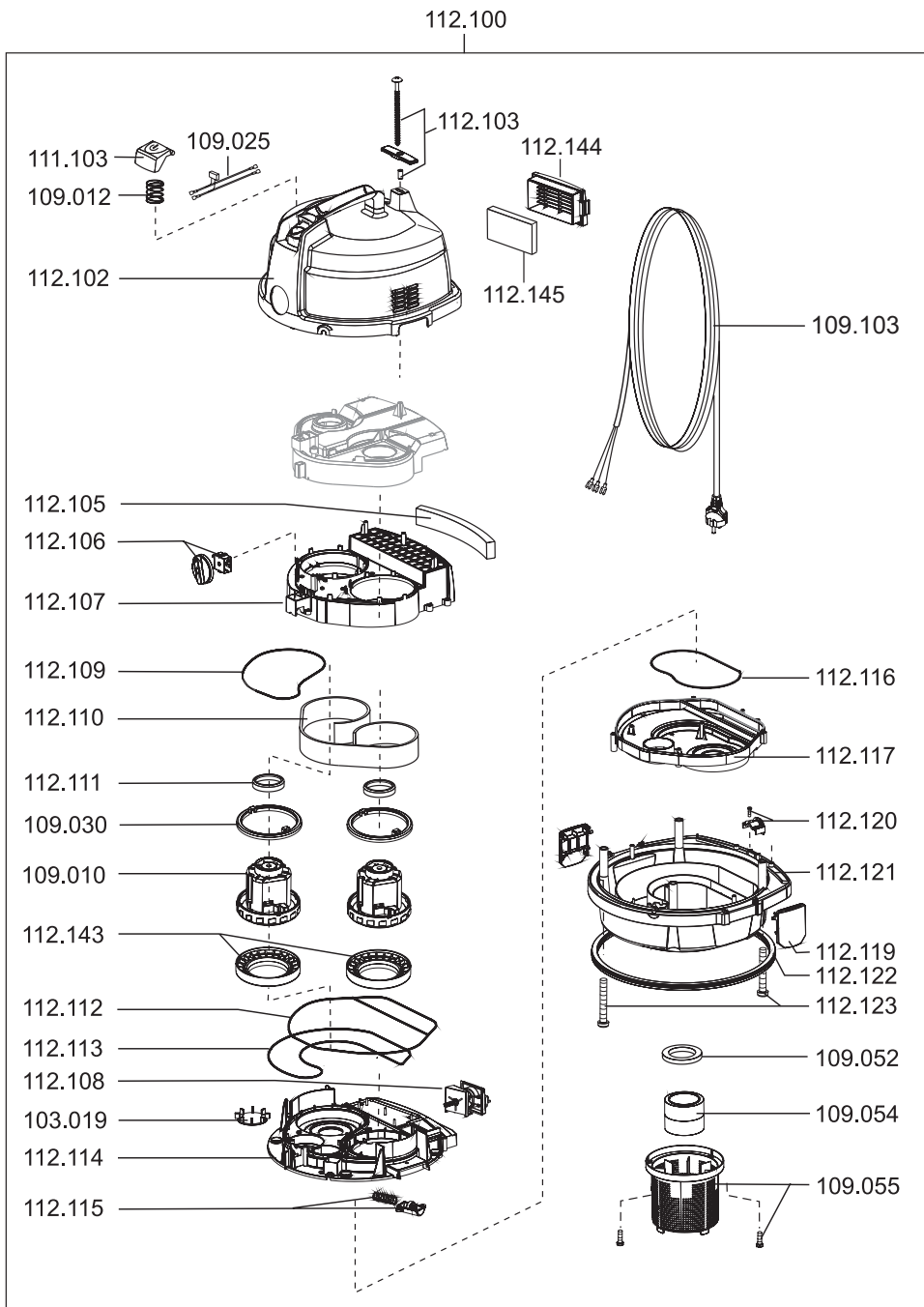


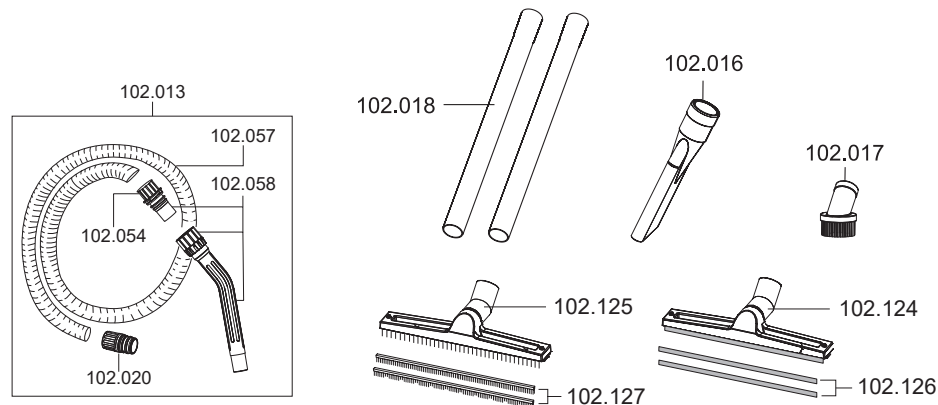
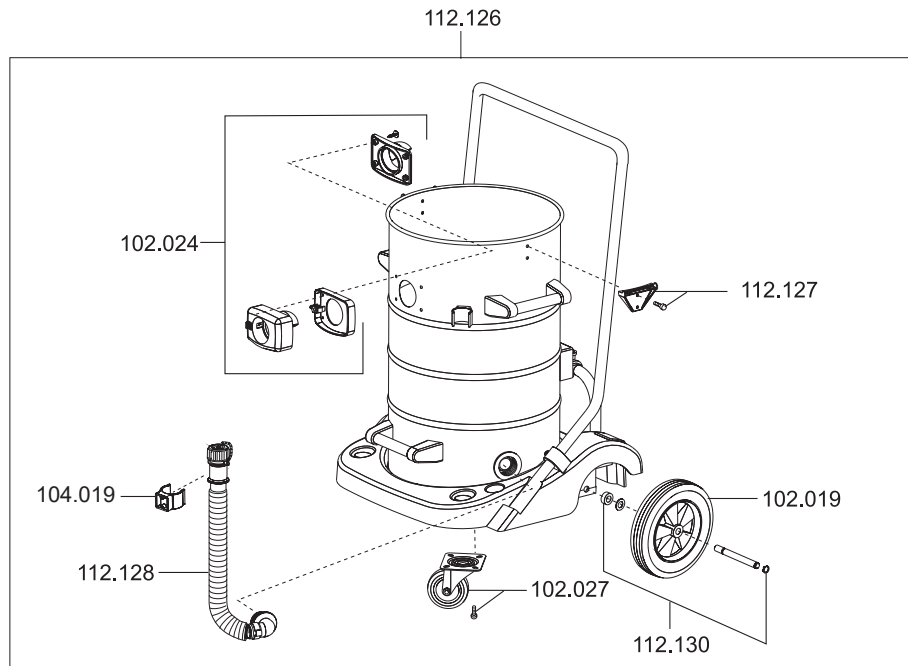
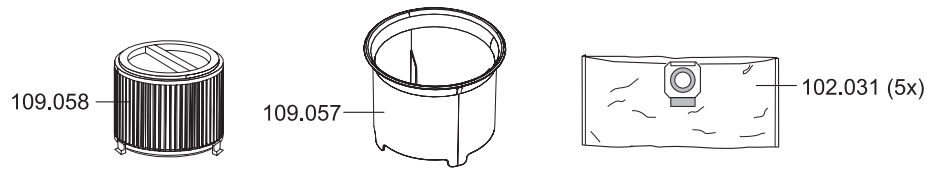
KETOS 56 E

Artikel-Nr. Beschreibung

Ersatzteile Nass-/Trockensauger KETOS N 56/2 E

103019	Ventilteller
109010	Gebläsemotor, 1300 Watt
109012	Feder für Taster
109025	Litzensatz Schalter
109030	Motorlager oben
109052	Dichtung, Schwimmer
109054	Schwimmer
109055	Schwimmergehäuse
111103	Taster
112100	Saugkopf kplt.
112102	Haube
112103	Kabelhaken-Set
112105	Dämmschaum, Lüftungsgehäuse
112106	Drehschalter-Set
112107	Luftführungsgehäuse unten
112108	Ausblasfunktion
112109	Dichtband
112110	Dämmschaum, Motor
112111	Dichtring Gebläsemotor
112112	Dichtband
112113	Dichtband
112114	Zwischenplatte
112115	Unterdruckventil
112116	Dichtband
112117	Grundplatte, Luftführung
112119	Spannbügel
112120	Zugentlastung
112121	Grundplatte
112122	Dichtung, Grundplatte
112123	Schraube
112135	Netzkabel, 10 m, schwarz
112143	Motorlager unten
112144	Filterkassette
112145	Dämmschaum, Ausblasvorrichtung





KETOS 56 E

Artikel-Nr. Beschreibung

Ersatzteile Nass-/Trockensauger KETOS N 56/2 E

102013	Saugschlauch, D38, 3 m
102016	Fugendüse, D38, 240 mm
102017	Rundpinsel, D38
102018	Saugrohr, D38, Edelstahl
102019	Rad
102020	Schlauchmuffe
102024	Saugstutzen D38 kplt.
102027	Lenkrolle, D85
102031	Vliesfiltertüte (VE=5 Stk.)
102054	Muffe
102058	Handgriff mit Muffen
102124	Nassbodendüse, D38, 450mm, mit Parkhaken
102125	Trockenbodendüse, D38, 450 mm, mit Parkhaken
104019	Clip für Ablass-Schlauch
109057	Zykloneinsatz
109058	Filterpatrone, HEPA 13
112126	Behälter kplt.
112127	Verschlusslasche
112128	Ablaufschlauch
112130	Rad-Achskit

Zubehör Nass-/Trockensauger KETOS N 56/2 E

102031	Vliesfiltertüte (VE=5 Stk.)
102032	Saugschlauch, D38, 15 m
102057	Saugschlauch je Meter, D38
102111	Saugschlauch je Meter, D38, antistatisch, ölbeständig
102116	Saugschlauch, D38, 3 m, antistatisch, ölbeständig
102126	Gummilippen Set 450 mm für 102.124
102127	Bürststreifen Set 450 mm für 102.125
112101	Filterkassette EPA12