

## AEROBOY

Energiespar-Mauerkasten mit elektronisch gesteuerter Abluftventilklappe



### Montage- und Bedienungsanleitung der

Kunststoffversion mit  
100, 125 und 150 mm Durchmesser

und der

Edelstahlversion mit  
125 und 150 mm Durchmesser



## SICHERHEITSHINWEISE

- Überprüfen Sie nach dem Auspacken die Unversehrtheit des Geräts. Wenden Sie sich im Zweifelsfall an den Hersteller.
- Wenn das Gerät hinunterfällt oder Schlägen ausgesetzt wird, lassen Sie es durch eine Fachkraft prüfen.
- Dieses Gerät ist nicht dafür bestimmt, durch Personen (einschließlich Kinder) mit eingeschränkten physischen, sensorischen oder geistigen Fähigkeiten oder mangels Erfahrung und/oder mangels Wissen benutzt zu werden, es sei denn, sie werden durch eine für ihre Sicherheit zuständige Person beaufsichtigt oder erhalten von ihr Anweisungen, wie das Gerät zu benutzen ist.
- Kinder sollten beaufsichtigt werden, um sicherzustellen, dass sie nicht mit dem Gerät spielen.
- Das Gerät darf nur an das Stromnetz angeschlossen werden wenn Spannung und Frequenz den technischen Daten entsprechen.
- Trennen Sie bei Betriebsstörungen, Anomalien oder anderen Defekten das Gerät unverzüglich vom Stromnetz.
- Die Elektroinstallation, an welche das Gerät angeschlossen wird, muss den vor Ort geltenden Bestimmungen entsprechen.
- Das Gerät oder seine Einzelteile nicht in Wasser oder andere Flüssigkeiten tauchen - auch nicht zur Reinigung.
- Während der Reinigung oder Wartung die Unversehrtheit des Geräts überprüfen.
- Ist in dem Raum, in dem der Mauerkasten installiert werden soll ein Brennstoffgerät vorhanden (Heißwasserbereiter, Gasheizkessel, etc. mit abgedichteter Brennkammer), stellen Sie sicher, dass die Luftzirkulation ausreichend ist, um eine gute Verbrennung für den korrekten Betrieb dieser Geräte zu gewährleisten.
- Es muss für ausreichende Belüftung des Raumes gesorgt werden, wenn die Dunstabzugshaube gleichzeitig mit Geräten betrieben wird, die Gas oder andere Brennstoffe verbrennen.
- Die maximale Belastbarkeit der Steuereinheit beträgt 4 Ampere. Das entspricht einer Anschlussleistung von etwa 800 VA.
- Der AEROBOY darf nicht zum Betrieb mit einem Wäschetrockner, Klimagerät oder einem Kombigerät / Microwelle mit Dunstabzugshaube verwendet werden, da die Leistungsaufnahme dieser Geräte zu groß ist.
- Ein möglicher Vorabtest des AEROBOY mit einem artfremden Verbraucher, wie Haartrockner, Bohrmaschine, Toaster, etc. ist zu unterlassen, er führt unweigerlich zur Zerstörung der Steuereinheit. Ein Garantieanspruch wird in diesen Fällen grundsätzlich abgelehnt.
- Bei einem längeren Stromausfall, bleibt die Programmierung in der Steuereinheit unverändert erhalten.

**!** Wenn ein Abluftgerät, wie eine Dunstabzugshaube und eine offene Feuerstelle, wie z.B. ein Kaminofen gleichzeitig betrieben werden, besteht bei geschlossenen Fenstern die Gefahr einer tödlichen Kohlen-Monoxid Vergiftung. Um diese Gefahr zu verhindern, hat der Gesetzgeber in der Feuerstättenverordnung (§4 - Aufstellung von Feuerstätten / M-FeuVO) festgelegt, dass bei gleichzeitigem Betrieb raumluftabhängiger Feuerstätten und einem Abluftgerät sichergestellt werden muss, dass kein gefährlicher Unterdruck entstehen kann, indem eine ausreichende Menge an Außenluft (Frischlufte) - durch ein offenes Fenster oder eine Tür - nachströmt.

**Erforderliche Sicherheitsmaßnahmen sind mit dem zuständigen Schornsteinfeger abzustimmen.**

### **Sehr geehrter Kunde,**

vielen Dank für den Kauf des AEROBOY Mauerkastens mit elektronisch gesteuerter Abluftklappe.

Wir sind überzeugt, dass dieses Gerät Ihre Erwartungen übertreffen wird, und wünschen Ihnen viel Freude damit. Bitte lesen Sie diese Bedienungsanleitung vollständig durch, beachten Sie die Sicherheitshinweise und bewahren sie die Anleitung für späteren Gebrauch auf.

Der AEROBOY spart Energie, indem er das Entweichen von warmer Luft (bzw. das Eindringen von kalter Luft) durch das Abluftrohr Ihrer Dunstabzugshaube wirkungsvoll verhindert. Auch Ungeziefer kann nicht mehr über das Abluftrohr in die Wohnung gelangen. Ebenso gelangen keine unkontrollierten Windböhen ins System.

Der AEROBOY kann als Universalsystem in Verbindung mit nahezu allen am Markt befindlichen Dunstabzugshauben verwendet werden.

**!! In einzelnen Ländern ist ein zusätzlicher Steckeradapter erforderlich!**

## Zeichenerklärung



Bitte lesen Sie diese Bedienungsanleitung aufmerksam durch, und bewahren sie die Anleitung für späteren Gebrauch auf.



Achtung! Unfall- und Verletzungsgefahr sowie schwere Sachschäden möglich.

## Bestimmungsgemäße Verwendung

Der Mauerkasten mit elektronisch gesteuerter Abluftklappe ist ausschließlich dafür vorgesehen unter bestimmten Bedingungen (z.B. während des Betriebs einer Dunstabzugshaube) den Luftaustausch durch kurze Rohrleitungen im Mauerwerk zu gewährleisten. Das Gerät ist nicht für den gewerblichen Gebrauch bestimmt.

Jegliche anderweitige Verwendung oder Veränderung des Gerätes wird als unsachgemäße Verwendung betrachtet und kann erhebliche Gefahren verursachen.

## Technische Daten

### STEUEREINHEIT

Eingangsspannung  
Eingangsleistung  
Standby

230 - 240 V AC; 50/60 Hz  
max. 800 VA  
< 0,5 W

Ausgangsspannung

12 V oder 15 V DC; nur für Klappenmotor  
Ø 100, 125, 150 (Modellabhängig)

Ventilatorleistung

unterer Schwellwert 6 VA  
oberer Schwellwert 800 VA

Lichtleistung

unterer Schwellwert 3 VA  
(Stromspar-LED-Lampen mit PF 0,5 >2,5W)  
oberer Schwellwert 120 W

Für eine erfolgreiche Selektion muss die Ventilatorleistung auf Stufe 1 und die Lichtleistung eine Differenz von größer 2,5 VA aufweisen. Ist dies nicht gegeben, dann öffnet die Klappe auch bei eingeschalteter Beleuchtung. Das ist kein Mangel, sondern technisch bedingt.

Werkseitig wird keine Voreinstellung geliefert.

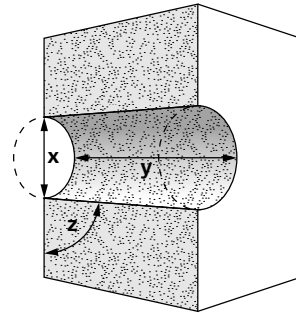
Die Klappe kann über den Taster geöffnet oder geschlossen werden.

## Installation

Zur Installation des AEROBOY muss eine Öffnung in der Aussenwand vorhanden sein. Die Größe der Öffnung muss, je nach Modell des AEROBOY 112, 130 oder 162 mm betragen.

# 1.

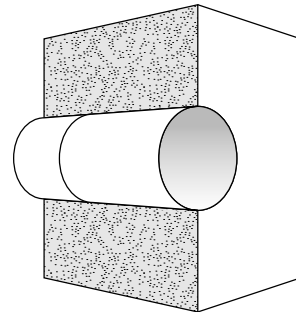
<b>x</b>	112 mm 130 mm 162 mm
<b>y</b>	min. 200 mm max. 580 mm
<b>z</b>	ca. 88°



**!** Beachten Sie, dass die Kernbohrung mit einem leichten Gefälle nach Außen ausgeführt wird.

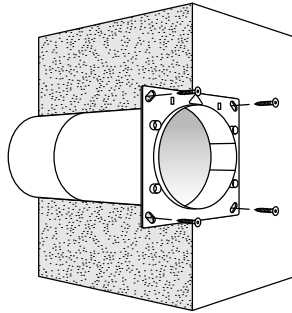
112 mm Bohrung = 100 mm Modell  
130 mm Bohrung = 125 mm Modell  
162 mm Bohrung = 150 mm Modell


# 2.



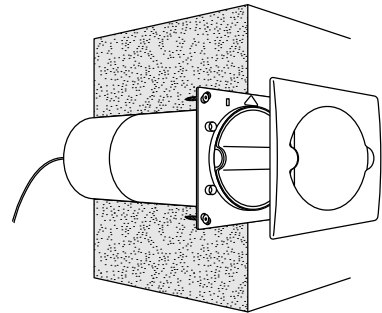
Das Teleskoprohr mit dem größeren Durchmesser nach Außen in die Bohrung einpassen, mit leichtem Gefälle nach Außen einschäumen und ggfls. passend ablängen.


### 3.



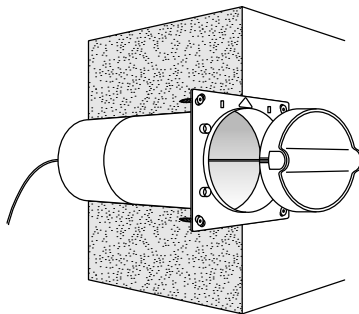
Den äußeren Flansch in das Teleskoprohr einschieben und mit vier Schrauben an der Wand befestigen. Dabei darauf achten, dass die -Markierung nach oben gerichtet ist.


### 5.



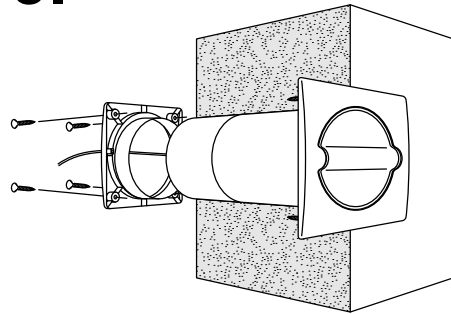
Die äußere Abdeckung auf den äußeren Flansch einrasten. Dabei darauf achten, dass die -Markierung nach oben gerichtet ist.


### 4.



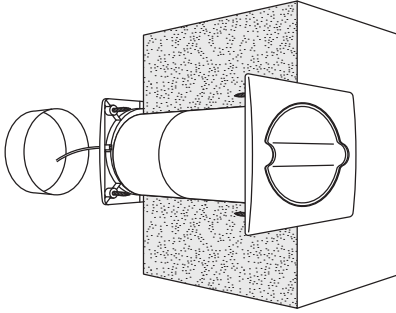
Das Kabel des Klappenmotors ins Innere führen und den Klappenmotor in den äußeren Flansch einrasten. Dabei darauf achten, dass die -Markierung nach oben gerichtet ist.

### 6.



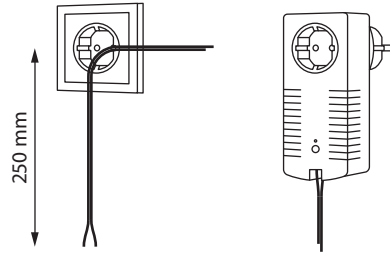
Das Kabel des Klappenmotors in die linke oder rechte Kabeldurchführung des inneren Flansches einfädeln. Anschließend den inneren Flansch in das Teleskoprohr einschieben und mit vier Schrauben an der Wand befestigen. Dabei darauf achten, dass die -Markierung nach oben gerichtet ist.

7.



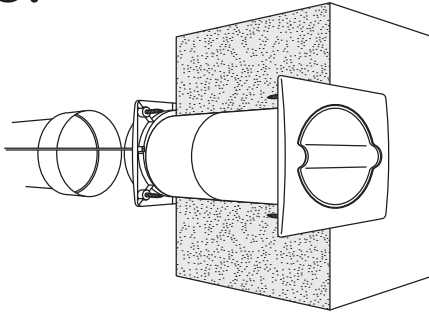
Falls das Abluftrohr (fest oder flexibel) einer Dunstabzugshaube angeschlossen werden soll, den 5 cm breiten Passring an den inneren Flansch anbringen.

9.



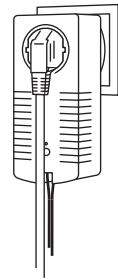
Das Kabel des Klappenmotors auf Höhe der Steckdose zzgl. 250 mm ablängen und abisolieren. Das Kabel entsprechend (+) rot / (-) grau an den Klemmen der Steuereinheit anbringen.

8.



Das Abluftrohr der Dunstabzugshaube mit ggfls. mit einer Schlauchschelle an dem Passring befestigen. Das Kabel des Klappenmotors entlang des Abluftrohres bis zur Steckdose der Dunstabzugshaube verlegen.

10.



Die Steuereinheit in die Netzsteckdose stecken. Den Stecker der Dunstabzugshaube in die Steuereinheit stecken. Die Steuereinheit programmieren, wie im Abschnitt Programmierung beschrieben.

## Programmierung

Stellen Sie sicher, dass der AEROBOY korrekt montiert ist und die Kabel des Klappenmotors korrekt an der Steuereinheit angeschlossen sind.

Steuereinheit auf die Leistungsdaten Ihrer Dunstabzugshaube programmieren:

1. Dunstabzug und Abzugsbeleuchtung ausschalten.
2. Steuereinheit mit gestecktem Netzstecker der Dunstabzugshaube in eine Netzsteckdose stecken.
3. Die Klappeneinheit führt einen kurzen Schließimpuls aus.  
Sollte sich die Klappe öffnen, sind die Anschlüsse des Klappenmotors an der Klemme (+) (-) falsch angeschlossen.  
Zum Korrigieren, bitte die Steuereinheit aus der Steckdose ziehen und 5 sec. warten, dann die beiden Drähte auf (+)(-) richtig anschließen. Die Einheit nun erneut in die Netzsteckdose stecken. Jetzt schließt die Klappe.
4. Die LED blinkt jetzt für ca. 10 sec. rot/grün, in dieser Zeit ist das Gerät bereit zur Programmierung.  
Taster während des Blinkens drücken, die LED leuchtet jetzt rot und wird dann grün. Jetzt kann die Programmierung durchgeführt werden.
5. Dunsthaube auf minimale Stufe einstellen und warten bis die volle Drehzahl erreicht ist.  
Sollte Ihre Haube mit Stufe 2 starten, bitte manuell zurückschalten, dann den Taster in der Steuereinheit drücken. Die LED leuchtet jetzt für ca. 10 sec rot u. danach wieder grün. Motor ausschalten.
6. Beleuchtung an Ihrer Dunstabzugshaube einschalten, warten bis die Höchste Helligkeit erreicht ist, dann die Taste

in der Steuereinheit drücken.

Die LED blinkt jetzt für etwa 10 sec. rot/grün und ist danach aus.

7. Beleuchtung Ihrer Dunstabzugshaube jetzt wieder ausschalten.

Die Programmierung ist abgeschlossen.

Die Steuereinheit ohne Abzugsbeleuchtung programmieren:

Wie oben beschrieben, bei Punkt 5 in diesem Fall nur die Taste drücken, ohne Lampe und mit Punkt 7 fortfahren.

Die Steuereinheit erkennt nun den Betrieb ohne Lampe und öffnet die Klappe sobald ein angeschlossener Verbraucher eingeschaltet wird.

Die Programmierung ohne Beleuchtung ist jetzt abgeschlossen.

Eine Programmierung in falscher Reihenfolge (erst Abzugsbeleuchtung dann Dunstabzug) führt dazu, dass die Klappe sich nicht wie vorgesehen öffnet und schließt. In diesem Fall die Programmierung bitte erneut durchführen.

Die Stellung der Klappe kann an der Kontroll LED der Steuereinheit abgelesen werden:

LED grün aus = Klappe zu  
LED blinkt in kurzen Intervallen  
grün = Klappe auf  
LED rot = Klappe wird geschlossen



Sollte die benötigte Leistungsdifferenz zwischen Motor und Beleuchtung zu niedrig sein, den Motor mit Stufe 2 oder höher einschalten, die Klappe wird nun geöffnet.

Nach dem Öffnen kann der Motor wieder in Stufe 1 zurückgestellt werden.

Die Klappe schließt nun erst wieder, wenn alle Verbraucher, Lampe und Motor, ausgeschaltet sind.

Ähnlich verhält sich der AEROBOY bei starken Netzschwankungen, die Programmierung bitte zu einem späteren Zeitpunkt noch einmal durchführen. Ebenfalls kann bei Netzschwankungen der programmierte Strom vom aktuell gemessenen abweichen. Sollte sich die Klappe in diesem Zeitraum nicht schließen oder öffnen, kann dies durch Drücken der Taste auf der Steuereinheit veranlasst werden.

**Die Steuereinheit Version 4.0 blinkt im Standby Betrieb alle 45 sec. kurz grün auf.**

#### Fensterkontaktschalter

Der AEROBOY Mauerkasten kann auch in Kombination mit einem Fensterkontaktschalter betrieben werden.

In diesem Fall muss die Steuereinheit des Fensterkontaktschalters in die Steuereinheit des AEROBOY gesteckt werden.

Anschließend wie in Programmierung beschrieben programmieren.

Bitte beachten Sie dass das Fenster geöffnet sein muss, da die Fensterschaltung nur dann die Stromführung zulässt.



Eine Abnahme des Fensterkontaktschalters durch den Schornsteinfeger ist erforderlich.

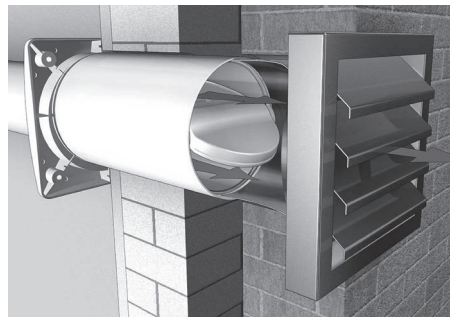
#### Variante mit Edelstahlgitter

Im AEROBOY mit Edelstahlgitter ist die Abluftklappe fest im Rohrstutzen eingebaut. Dadurch ergibt sich eine Mindestwandstärke von ca. 20 cm, die nicht unterschritten werden darf.

Die Edelstahlgitter haben eine strömungsoptimierte und feststehende Lamellenanordnung. Die Klappenmechanik sitzt versetzt im Rohrstutzen, damit die Mechanik im Mauerwerk arbeitet und nicht in der ggfls. vorhandenen Dämmung.

Der Rohrstutzen wird daher auch nicht mit dem Mauerwerk verschraubt (vergl. äußeren Flansch), sondern lediglich mit Silikonpunkten versehen, in das Teleskoprohr eingeschoben und bündig an die Fassade gedrückt.

Davon abgesehen, wird die Variante mit Edelstahlgitter analog zur Kunststoffversion installiert und in Betrieb genommen.



## Verwendung im Bad oder Toilette

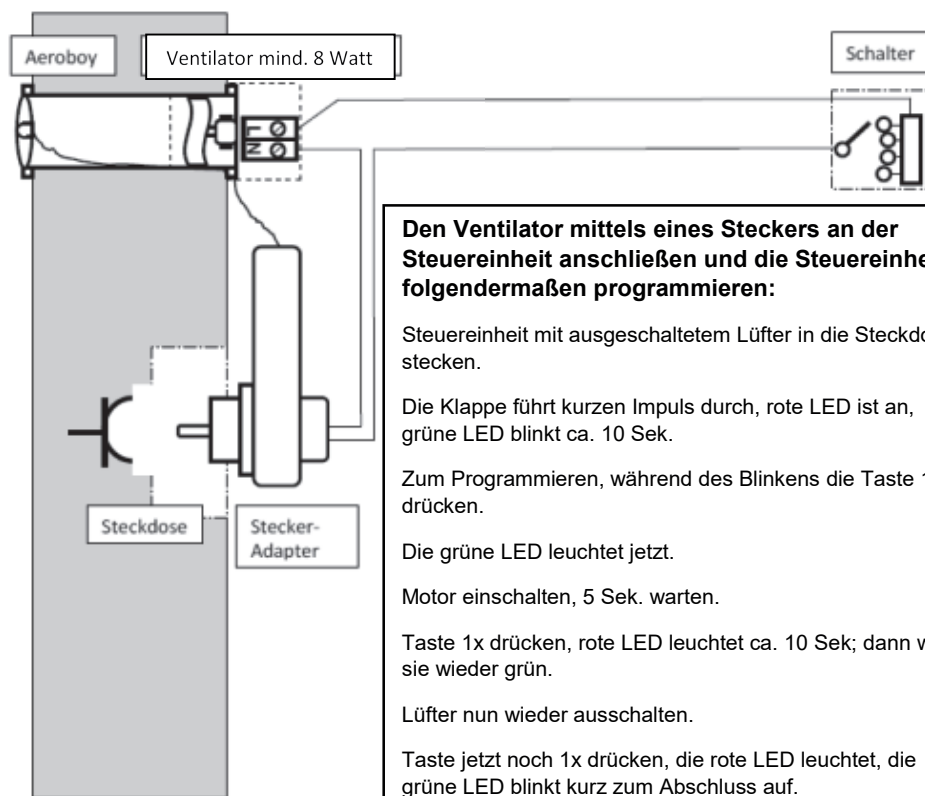
Der AEROBOY Mauerkasten kann auch als Lüftung für Bäder und Toiletten eingesetzt werden.

Hierzu kann der AEROBOY mit einem Abluftventilator oder der Raumbeleuchtung gekoppelt werden.

**⚠ In diesen Fällen sind die Installationsvorschriften für Bäder und Nassräume strikt zu beachten; bzw. einzuhalten; weshalb die Installation nur von einer Fachkraft vorgenommen werden darf!**

## AEROBOY und ein Abluftventilator (min. 8 W) ohne Nachlaufrelais

(Ventilator sollte min. 8 Watt haben um sauber selektieren zu können)



### Den Ventilator mittels eines Steckers an der Steuereinheit anschließen und die Steuereinheit folgendermaßen programmieren:

Steuereinheit mit ausgeschaltetem Lüfter in die Steckdose stecken.

Die Klappe führt kurzen Impuls durch, rote LED ist an, grüne LED blinkt ca. 10 Sek.

Zum Programmieren, während des Blinkens die Taste 1x drücken.

Die grüne LED leuchtet jetzt.

Motor einschalten, 5 Sek. warten.

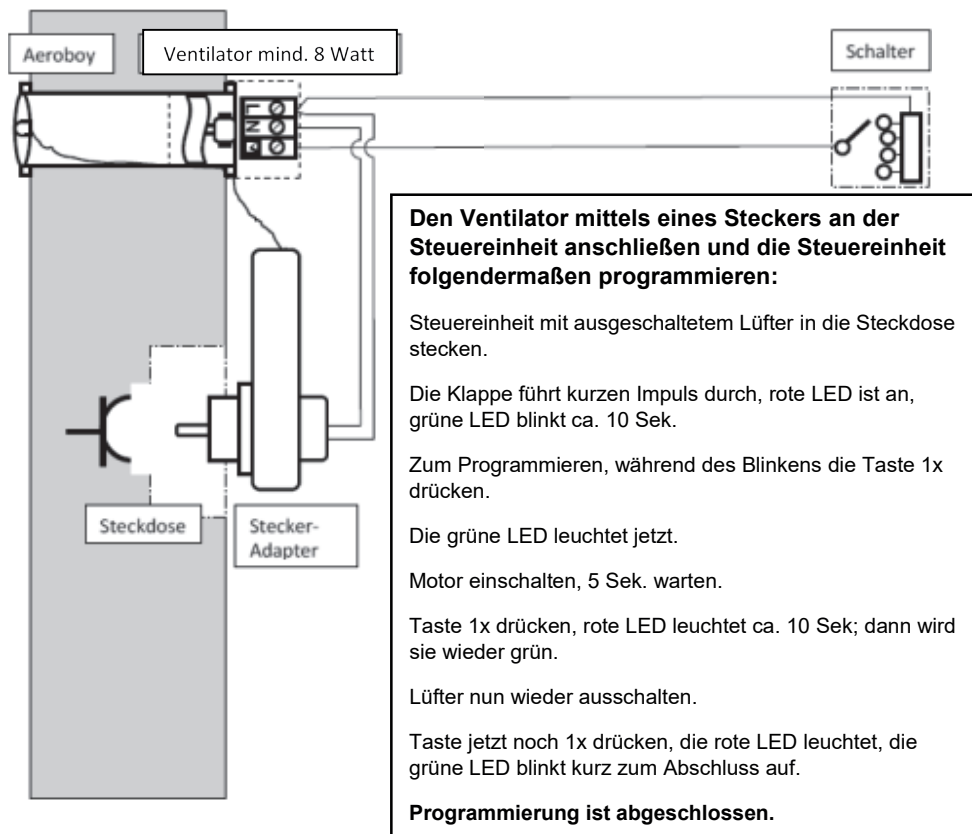
Taste 1x drücken, rote LED leuchtet ca. 10 Sek; dann wird sie wieder grün.

Lüfter nun wieder ausschalten.

Taste jetzt noch 1x drücken, die rote LED leuchtet, die grüne LED blinkt kurz zum Abschluss auf.

**Programmierung ist abgeschlossen.**

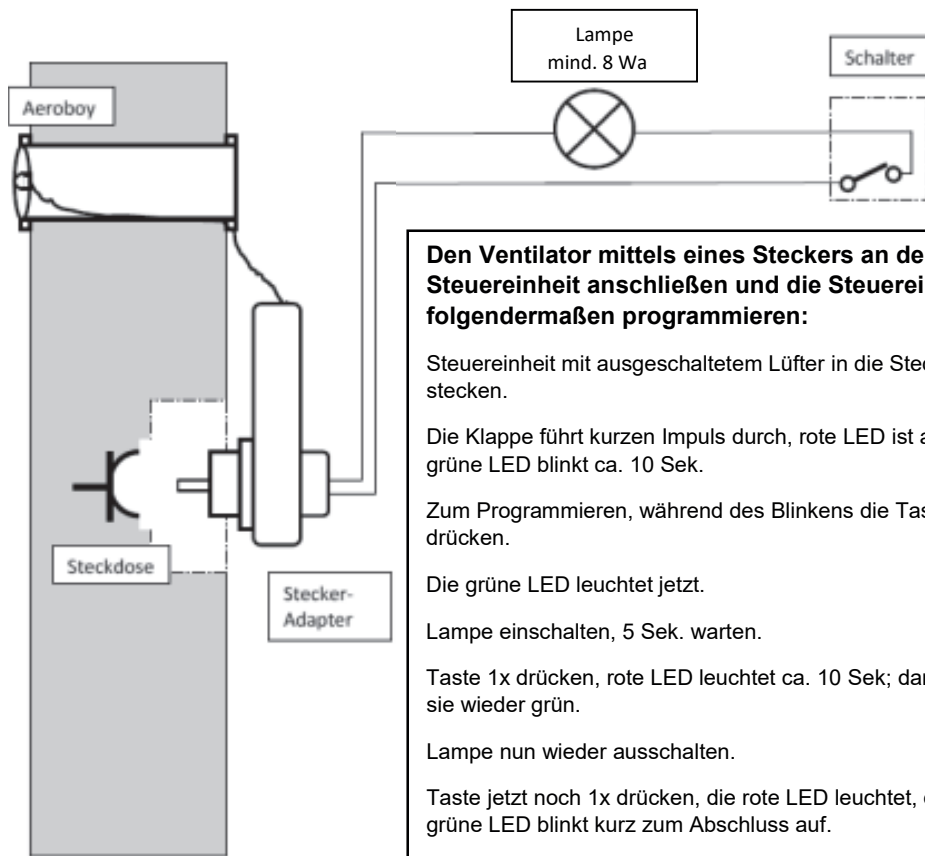
AEROBOY und ein Abluftventilator (min. 8 W) mit Nachlaufrelais  
(Ventilator sollte min. 8 Watt haben um sauber selektieren zu können)



Hierbei wird in den Schalter ein ZVR-Relais (Artikel N39185) eingebaut.

## AEROBOY mit Raumbeleuchtung (min.8 W)

(Raumbeleuchtung sollte min. 8 Watt haben um sauber selektieren zu können)



## Fragen & Fehlerbehebung

Das vormontierte Kabel ist nicht lang genug.	Das vormontierte Kabel kann unter Verwendung des gleichen Querschnittes und der richtigen Polarität auf bis zu 8 Meter verlängert werden.
Die Steuereinheit wird mit der falschen Spannung betrieben.	Die Sicherung im Inneren des Steuergerätes wird ansprechen, wodurch das Steuergerät unbrauchbar wird und ersetzt werden muss.
Kann der Mauerkasten in Verbindung mit einem Badlüfter verwendet werden?	Ja, die Anleitung gibt entsprechende Schaltbilder vor. Sollte Ihre Anwendung abweichen, wenden Sie sich bitte an <a href="mailto:service@aircircle.de">service@aircircle.de</a> .
Der Steuerkasten wurde versehentlich falsch programmiert.	Eine Programmierung kann mehrfach wiederholt werden.
Motorkabel inner- oder ausserhalb des Rohres verlegen?	Normal ist die Verlegung des Kabel innerhalb des Rohres. Während des Einschäumens in den Mauerausschnitt, kann das Kabel jedoch auch außerhalb des Rohres verlegt werden.
Programmierung von Licht und Ventilator bei stufenlos regelbaren Dunstabzugshauben.	Bei stufenlos einstellbaren Dunstabzugshauben muss die Programmierung auf eine ausreichend starke Licht- bzw. Ventilatorleistung eingestellt werden. Anderenfalls kann es zu Fehlfunktionen kommen.
Die Abluftklappe öffnet sich trotz Programmierung nicht.	Prüfen Sie, ob das System korrekt installiert wurde und wiederholen Sie ggfls. die Programmierung. Nach dem Einschalten min. 20 sec kann die Klappe mit dem Taster geöffnet, bzw. wieder geschlossen werden.
Die Abschlusskappe schließt, während der Ventilator noch läuft.	Prüfen Sie die Polarität des Motorkabels an der Steuereinheit und polen Sie es ggfls. um. Motorleistung zu klein / Spannungseinbruch.
Die Abschlusskappe öffnet sich nicht bei Ventilationsstufe 1.	Motorleistung zu niedrig. Führen Sie die Programmierung mit Stufe 2 erneut durch.

Der Motor ist defekt und muss getauscht werden.

Der AEROBOY ist so konstruiert, dass der Motor von Innen gewechselt werden kann.

Die Abluftklappe öffnet sich, wenn nur die Kochfeldbeleuchtung eingeschaltet ist.

Wahrscheinlich liegt ein Programmierfehler vor! Führen Sie die Programmierung erneut durch. Bleibt der Fehler bestehen, ist die Lichtleistung grösser als die erste Ventilationsstufe. In diesem Fall bleibt nur die Möglichkeit die Lichtleistung zu reduzieren.

Die Abluftklappe öffnet und schließt kontinuierlich.

Führen Sie die Programmierung erneut durch. Bleibt der Fehler bestehen, entspricht die Lichtleistung der ersten Ventilationsstufe. In diesem Fall bleibt nur die Möglichkeit die Lichtleistung zu reduzieren.

Dunstabzugshauben mit ECO-Motoren

ECO-Motoren arbeiten besonders effizient. Setzt die Haube zusätzlich auf LED-Beleuchtung, kann es passieren, dass die Lichtleistung der ersten Ventilationsstufe entspricht und es zu Fehlfunktionen kommt.

Minimale bzw. maximale Wandstärke zur Montage.

Die minimale Wandstärke zur Montage eines AEROBOY in der Kunststoffversion beträgt ca. 120 mm, bei der Edelstahlversion ca. 200 mm. Die maximale Wandstärke liegt für beide Modelle bei ca. 580mm.

Kann der AEROBOY in ein vorhandenes Rohrsystem eingebaut werden bzw. sind die Komponenten auch einzeln verfügbar.

Der AEROBOY ist nicht für die Installation in einem vorhandenen Rohrsystem vorgesehen. Den AEROBOY gibt es nur als Set. Nicht benötigte Teile müssen eventuell entsorgt werden. Die Abluftventilklappe als Bauteil lässt sich alleine auch in bereits vorhandene Rohre in der Aussenwand montieren. Die Innen-Rohrquerschnitte je Modell betragen mindestens:

NW100	101 mm
NW125	126 mm
NW150	149 mm

---

Besteht die Möglichkeit den AEROBOY in der Kunststoffversion farblich zu behandeln?

---

Eine Farbbehandlung ist prinzipiell möglich, sollte jedoch von einem Fachmann durchgeführt werden.

---

Kann der AEROBOY auch senkrecht in der Aussenwand (z.B. Dach) eingebaut werden?

---

Prinzipiell ja, nur kann bei geöffneter Klappe ggfls. Regenwasser etc. eindringen.

---

Kann die Abluftklappe im Winter zufrieren?

---

Der Klappenmechanismus im AEROBOY ist so konstruiert, dass nur eine sehr kleine Fläche zufrieren kann. Dies erkennt der Stellmotor und erhöht kurzzeitig den Druck um die Eiskante aufzubrechen.

---

## Entsorgung



Das Symbol "durchgestrichene Mülltonne" erfordert die separate Entsorgung von Elektro- und Elektronik-Altgeräten (WEEE). Solche Geräte können gefährliche und umweltgefährdende Stoffe enthalten. Diese Geräte sind an einer ausgewiesenen Sammelstelle für das Recycling von elektrischen und elektronischen Geräten zu entsorgen und dürfen nicht im unsortierten Hausmüll entsorgt werden. Dadurch tragen Sie zum Schutz der Ressourcen und der Umwelt bei. Für weitere Information wenden Sie sich bitte an die örtlichen Behörden.

Kinder dürfen auf keinen Fall mit Kunststoffbeuteln und Verpackungsmaterial spielen, da Verletzungs- bzw. Erstickungsgefahr besteht. Solches Material sicher lagern oder auf umweltfreundliche Weise entsorgen.



Die Prüfung des Mauerkastens AEROBOY hat den Vergleichswert nach DIN EN 12207 für Fenster-

fugen (Fensterklasse 3) bei den Messungen überschritten.

Die Messung hat gezeigt, dass sogar die sehr anspruchsvollen Grenzwerte für Fensterfugen gerade von Fensterklasse 3 von dem untersuchten Mauerkasten eingehalten wurden und somit die Anforderungen der Energieeinsparverordnung (EnEV) in Bezug auf Luftdichtigkeit eingehalten bzw. sogar übertroffen wurden.

Die aktuelle Energieeinsparverordnung (EnEV) befasst sich mit der Luftdichtigkeit von Gebäuden. Bauteile müssen luftdicht gemäß dem Stand der Technik ausgeführt werden.

Der Blower Door Test basiert auf der Ermittlung der Luftdichtigkeit von Fensterschließfugen und wird basierend auf den Anforderungen der DIN EN 12207 durchgeführt.

### Design- und technische Änderungen vorbehalten.

Dipl. Ing. Özpolat  
Kunststoffzeugnisse GmbH  
Alter Weg 11  
64385 Reichelsheim  
Telefon +49 - (0) 6164/642010  
Fax +49 - (0) 6164/642099

service@aircircle.de  
<http://www.aircircle.de>



Der AEROBOY Mauerkasten eignet sich auch für den Einsatz an sehr exponierten Stellen, wie z.B. an

Straßen mit hohem Lärmaufkommen.

Einzigartig beim AEROBOY Energiespar Mauerkasten.



Air-Circle\_AEROBOY\_4.0\_V0.5\_2018-04\_N04234